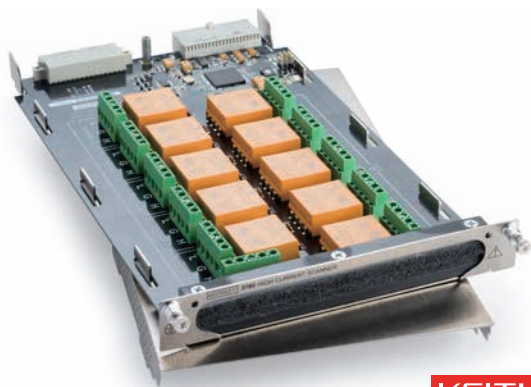
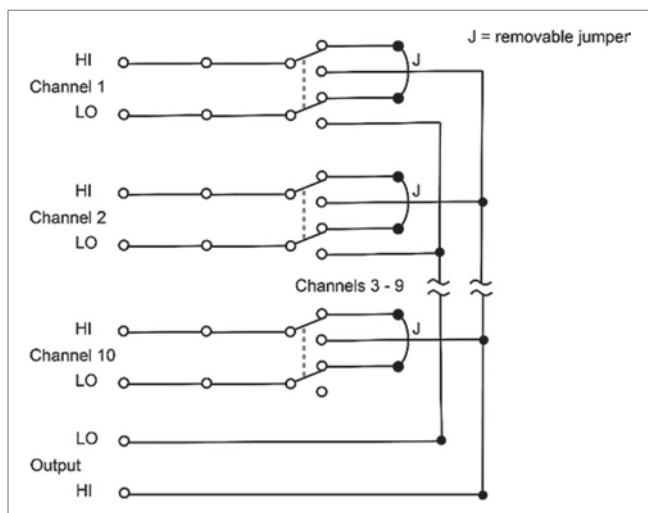


3760型 10チャンネル大電流マルチプレクサ・カード



KEITHLEY
A Tektronix Company

3760型は2極10チャンネルで構成され、最大5Aに対応します。このスイッチは、オープン時に電流パスを保持（HI-LOを短絡）しますが、ジャンパを取り外すことで、オープン時にHI-LO間を開放し、電圧測定にも対応可能です。3760型は3706A型の6つのバックプレーン・バスには接続できませんが、Outputチャンネルを使用することで、スイッチ外部でのデジタイズ・チェーン接続は可能です。3760型大電流マルチプレクサを使用して、半導体試験、材料の研究、パワー・サプライの試験、太陽電池の測定電気化学アプリケーションそしてICの試験などをシンプルにすることが可能です。



仕様

チャンネル数/カード	10
接点構成	2C接点 (コモン・ガード)
コネクタ・タイプ	ねじ端子台、最大ワイヤ16AWG
リレー駆動電流	80mA/リレー、代表値
最大スイッチング・レベル	300V、5A、100VA (抵抗負荷に限る)
最大印加可能電圧	500V
接点寿命	>10 ⁷ 回 (コールド・スイッチング) >10 ⁷ 回 (最大信号レベル)
接触抵抗	<0.15Ω 接点寿命時
接触電位	最大1mV
動作時間	<15ms、メインフレームの動作時間は含まない
チャンネル間アイソレーション	>10 ⁹ Ω、<50pF
入力アイソレーション	>10 ⁷ Ω、<150pF
コモン・モード電圧	500Vピーク
EMC	すべての European Union directives に適合
動作環境	0°~50°C 相対湿度70%以下 (35°C)
保存時環境	-25°C ~ 65°C

サービス (別売)

-3760-3Y-EW	延長保証 (3年保証期間)
-3760-5Y-EW	延長保証 (5年保証期間)

3700Aシリーズ システム・スイッチ/マルチメータとプラグイン・カード

jp.tek.com 〒108-6106 東京都港区港南2-15-2 品川インターシティB棟6階

テクトロニクス/ケースレーインズツルメンツ

お客様コールセンター：技術的な質問、製品の購入、価格・納期、営業への連絡

TEL: 0120-441-046 営業時間/9:00~12:00・13:00~18:00 (土日祝日および当社休日を除く)

サービス・コールセンター：修理・校正の依頼

TEL: 0120-741-046 営業時間/9:00~12:00・13:00~17:30 (土日祝日および当社休日を除く)

記載内容は予告なく変更することがありますので、あらかじめご了承ください。

Copyright © 2017, Tektronix. All rights reserved. TEKTRONIX および TEK は Tektronix, Inc. の登録商標です。記載された製品名はすべて各社の商標あるいは登録商標です。



2017年9月
1KZ-61245-0