

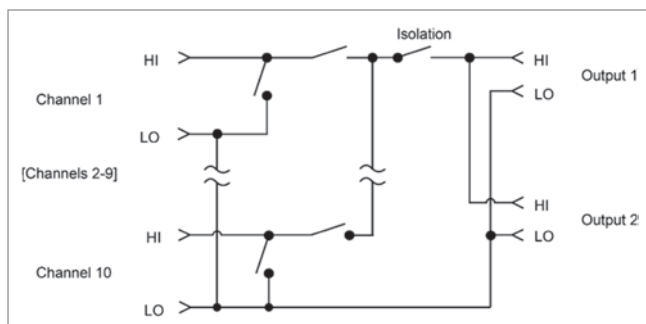
3761型 10チャンネル微小電流マルチプレクサ・カード



KEITHLEY
A Tektronix Company

3761型はお手頃な価格で微小電流スイッチング・クオリティを提供します。オフセット電流誤差の仕様は<1pAですが、実測値は<30fA程度になります。このカードを電圧源、エレクトロメータ／ピコアンメータと組みあわせることにより、絶縁抵抗試験、半導体デバイスのリーク試験を簡単に自動化することができます。

3761型には電流／電圧モードが搭載されます。電流モードでは、オープン時でも電流パスが保持（HI-LO間短絡）され、測定間のケーブルへの充電時間を短くします。電圧モードでは、HI-LO間は常に開放状態となり、高インピーダンスになります。入力コネクタはSMAで、高感度測定のためのシールドリングが施されています。SMAオス-BNCオスのケーブル（3761-BNC-SMA）は、4801／4803型同様に7158型にも接続可能です。3761型は3706A型のバックプレーン・バスには接続できませんが、出力端子が2端子用意され、デジタイズ・チェーン接続が可能のため、1メインフレームにつき最大60チャンネルまでの拡張が可能です。また、出力のHI端子にはアイソレーション・リレーがあるため、カード間の相互干渉を最小限にします。



仕様

チャンネル数／カード	10
接点構成	A接点。LO端子は全チャンネル、出力端子共通。オープン時、電流モードのときはHI端子とLO端子は短絡状態、電圧モードのときは開放状態
コネクタ・タイプ	SMA
リレー駆動電流	16mA／リレー、代表値
最大信号レベル	30 V、100 mAピーク（抵抗負荷）
接点寿命	>10 ⁶ 回（最大信号レベル） >10 ⁷ 回（コールド・スイッチングまたは低信号レベル）
接触抵抗	<1Ω
接触電位	<200 μV.
オフセット電流	<1pA（<30fA 代表値）
3dB帯域幅	1MHz 代表値
動作時間	<1ms、メインフレームの動作時間は含まない
入力アイソレーション	>10 ¹⁴ Ω、<50pF
コモン・モード・アイソレーション	>10 ⁹ Ω、<150pF
コモン・モード電圧	<30V

アクセサリ

3761-BNC-SMA	BNC オス-オス SMAケーブル（1.2m）
7712-SMA-1	SMAオス-SMAオス同軸ケーブル（1m）
4801	ローノイズ入力ケーブル（1.2m）
4802-10	ローノイズ入力ケーブル（片端裸3m）
4803	ローノイズ・同軸ケーブル・キット

サービス（別売）

-3761-3Y-EW	延長保証（3年保証期間）
-3761-5Y-EW	延長保証（5年保証期間）

3700Aシリーズ システム・スイッチ／マルチメータとプラグイン・カード

jp.tek.com 〒108-6106 東京都港区港南2-15-2 品川インターシティB棟6階

テクトロニクス／ケースレイインストルメンツ

お客様コールセンター：技術的な質問、製品の購入、価格・納期、営業への連絡

TEL:0120-441-046 営業時間／9:00～12:00・13:00～18:00（土日祝日および当社休日を除く）

サービス・コールセンター：修理・校正の依頼

TEL:0120-741-046 営業時間／9:00～12:00・13:00～17:30（土日祝日および当社休日を除く）

記載内容は予告なく変更することがありますので、あらかじめご了承ください。

Copyright © 2017, Tektronix. All rights reserved. TEKTRONIX およびTEKはTektronix, Inc.の登録商標です。記載された製品名はすべて各社の商標あるいは登録商標です。



2017年9月
1KZ-61244-0