

P7500 シリーズ
TriMode™プローブ・ファミリ
クイック・スタート・ユーザ・マニュアル

www.tektronix.com
071-2159-00

Tektronix

Copyright © Tektronix. All rights reserved. 使用許諾ソフトウェア製品は、Tektronix またはその子会社や供給者が所有するもので、米国著作権法および国際条約の規定によって保護されています。

Tektronix 製品は、登録済および出願中の米国その他の国の特許等により保護されています。本書の内容は、既に発行されている他の資料の内容に代わるものです。また、本製品の仕様および価格は、予告なく変更させていただく場合がございますので、予めご了承ください。

TEKTRONIX および TEK は Tektronix, Inc. の登録商標です。

EZ-Probe は、Cascade Microtech, Inc. の登録商標です。

Tektronix 連絡先

Tektronix, Inc.
14200 SW Karl Braun Drive
P.O. Box 500
Beaverton, OR 97077
USA

製品情報、代理店、サービス、およびテクニカル・サポート:

- 北米内: 1-800-833-9200 までお電話ください。
- 世界の他の地域では、www.tektronix.com にアクセスし、お近くの代理店をお探してください。

保証 2

当社では、本製品において、出荷の日から1年間、材料およびその仕上がりについて欠陥がないことを保証します。この保証期間中に製品に欠陥があることが判明した場合、当社では、当社の裁量に基づき、部品および作業の費用を請求せずに当該欠陥製品を修理するか、あるいは当該欠陥製品の交換品を提供します。保証時に当社が使用する部品、モジュール、および交換する製品は、新しいパフォーマンスに適応するために、新品の場合、または再生品の場合もあります。交換したすべての部品、モジュール、および製品は当社で保有されます。

本保証に基づきサービスをお受けいただくため、お客様には、本保証期間の満了前に当該欠陥を当社に通知していただき、サービス実施のための適切な措置を講じていただきます。お客様には、当該欠陥製品を梱包していただき、送料前払いにて当社指定のサービス・センターに送付していただきます。本製品がお客様に返送される場合において、返送先が当該サービス・センターの設置されている国内の場所であるときは、当社は、返送費用を負担します。しかし、他の場所に返送される製品については、すべての送料、関税、税金その他の費用をお客様に負担していただきます。

本保証は、不適切な使用または不適切もしくは不十分な保守および取り扱いにより生じたいかなる欠陥、故障または損傷にも適用されません。当社は、以下の事項については、本保証に基づきサービスを提供する義務を負いません。a) 当社担当者以外の者による本製品のインストール、修理またはサービスの試行から生じた損傷に対する修理。b) 不適切な使用または互換性のない機器への接続から生じた損傷に対する修理。c) 当社製ではないサプライ用品の使用により生じた損傷または機能不全に対する修理。d) 本製品が改造または他の製品と統合された場合において、改造または統合の影響により当該本製品のサービスの時間または難度が増加したときの当該本製品に対するサービス。

この保証は、明示的または黙示的な他のあらゆる保証の代わりに、製品に関して当社がお客様に対して提供するものです。当社およびベンダは、商品性または特定目的に対する適合性についての一切の黙示保証を否認します。欠陥製品を修理または交換する当社の責任は、本保証の不履行についてお客様に提供される唯一の排他的な法的救済となります。間接損害、特別損害、付随的損害または派生損害については、当社およびそのベンダは、損害の実現性を事前に通知されていたか否に拘わらず、一切の責任を負いません。

目次

安全にご使用いただくために.....	iii
環境条件について.....	vii
まえがき.....	ix
マニュアル.....	ix
主な特長.....	1
動作条件.....	2
取り付け.....	3
ホスト機器への接続.....	3
プローブ本体へのアクセサリの接続.....	5
コントロール・ボックスのコントロールとインジケータ.....	7
回路への接続.....	10
機能チェックと校正.....	12
機能チェック.....	12
TriMode プローブ校正.....	17
基本操作.....	22
減衰設定と入力モード設定.....	22
回路基板への接続.....	25
TekConnect インタフェースのない機器へのプローブの接続.....	34

プローブの使用例	35
P7500 シリーズ・プローブおよび RT-Eye アプリケーション・ソフトウェアを使った PCI Express 信号の測定	35
アクセサリとオプション	36
スタンダード・アクセサリ	36
オプションナル・アクセサリ	42
オプション	48
保守	51
ホスト機器のファームウェア	51
エラー状態	52
ユーザが交換できる部品	53
プローブの取り扱い	57
プローブの清掃	58
修理のためのプローブの返送	59
索引	

安全にご使用いただくために

人体への損傷を避け、本製品や本製品に接続されている製品への損傷を防止するために、次の安全性に関する注意をよくお読みください。

安全にご使用いただくために、本製品の指示に従ってください。

資格のあるサービス担当者以外は、保守点検手順を実行しないでください。

火災や人体への損傷を避けるには

接続と切断は正しく行ってください。プローブ出力を測定機器に接続してから、プローブを被測定回路に接続してください。被測定回路にプローブの基準リードを接続してから、プローブ入力を接続してください。プローブ入力とプローブの基準リードを被測定回路から切断した後で、プローブを測定機器から切断してください。

すべての端子の定格に従ってください。火災や感電の危険を避けるために、本製品のすべての定格とマーキングに従ってください。本製品に電源を接続する前に、定格の詳細について、製品マニュアルを参照してください。

共通端子を含むどの端子にも、その端子の最大定格を超える電位をかけないでください。

カバーを外した状態で動作させないでください。カバーやパネルを外した状態で本製品を動作させないでください。

障害の疑いがあるときは動作させないでください。本製品に損傷の疑いがある場合、資格のあるサービス担当者に検査してもらってください。

回路の露出を避けてください。電源がオンのときに、露出した接続部分やコンポーネントに触れないでください。

湿気の多いところでは動作させないでください。

爆発しやすい環境では動作させないでください。

製品の表面を清潔で乾燥した状態に保ってください。

本マニュアル内の用語

本マニュアルでは、次の用語を使用します。



警告:「警告」では、怪我や死亡の原因となる状態や行為を示します。



注意:「注意」では、本製品やその他の資産に損害を与える状態や行為を示します。

本製品に関する記号と用語

本製品では、次の用語を使用します。

- 「危険」マークが表示されている場合、怪我をする危険が切迫していることを示します。
- 「警告」マークが表示されている場合、怪我をする可能性があることを示します。
- 「注意」マークが表示されている場合、本製品を含む資産に損害が生じる可能性があることを示します。

本製品では、次の記号を使用します。



注意
マニユア
ル参照

環境条件について

このセクションでは、製品の環境に対する影響について説明します。

製品の廃棄方法

機器またはコンポーネントをリサイクルするには、次のガイドラインを順守してください。

機器のリサイクル。この機器を生産する際には、天然資源が使用されています。この製品には、環境または人体に有害となる可能性のある物質が含まれているため、製品を廃棄するには適切に処理する必要があります。有害物質の放出を防ぎ、天然資源の使用を減らすため、機材の大部分を再利用またはリサイクルできる適切な方法で処理してください。

この記号は、この製品が WEEE Directive 2002/96/EC (廃棄電気・電子機器に関する指令) に基づく EU の諸要件に準拠していることを示しています。リサイクル方法については、Tektronix のホームページ (www.tektronix.com) のサポート/サービスの項目を参照してください。



有害物質に関する規制

この製品は Monitoring and Control (監視および制御) 装置に分類され、2002/95/EC RoHS Directive (電気・電子機器含有特定危険物質使用制限指令) の範囲外です。

まえがき

このマニュアルでは、P7500 シリーズ TriMode プローブの取り付けと操作について説明します。また、プローブの基本的な操作と概念についても説明します。次の一覧のマニュアルはすべて、ご使用の製品付属のマニュアル CD に収録されています。これらのマニュアルは、Tektronix のホームページ (www.tektronix.com/manuals) でもご覧いただけます。

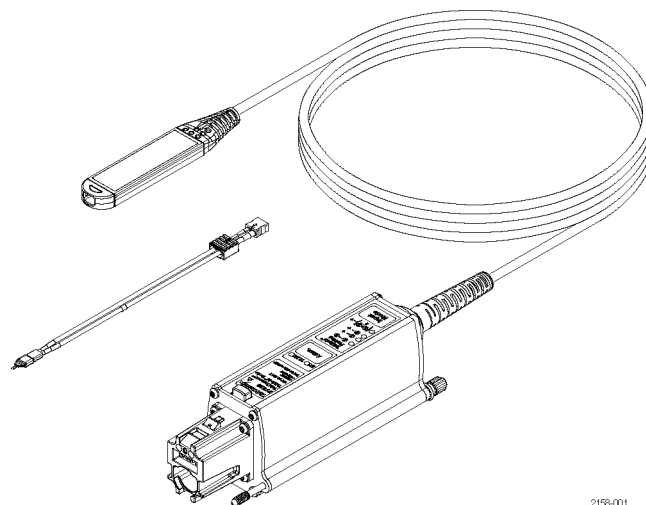
マニュアル

対象となる項目	使用するマニュアル
取り付けおよび操作 (概要)	プローブの使用方法に関する一般的な内容については、ユーザ・マニュアルを参照してください。
詳細な操作	ユーザ・マニュアルと共にテクニカル・リファレンス・マニュアル (マニュアル CD-ROM に収録) を使用してください。
仕様	テクニカル・リファレンス・マニュアルを使用してください。
アプリケーション	ユーザ・マニュアルの「使用例」を参照してください。
アクセサリの追加注文	アクセサリを追加注文する場合は、「アクセサリとオプション」セクションを参照するか、またはアクセサリ・キットに挿入されているシートを参照してください。このシートは、プローブのソフト・ケースのポケットにあります。

主な特長

P7500 シリーズ TriMode プロブでは、1 つのプロブ接続で、差動測定、シングルエンド測定、およびコモン・モード測定が可能です。主な特長は次の通りです。

- 革新的な TriMode の操作性
- TekConnect インタフェース
- 帯域幅(代表値)
 - >13 GHz P7513 型
 - >16 GHz P7516 型
- 立上り時間 10 ~ 90%
 - <40 ps P7513 型
 - <32 ps P7516 型
- 入力電圧レンジ ± 0.750 V/ ± 1.75 V
- 差動入力抵抗 100 k Ω 、片側 50 k Ω ずつ



2158-001

動作条件

表 1: P7500 シリーズ

特性	説明
入力電圧	ダイナミック・レンジ: ± 0.750 V (5X)、 ± 1.75 V (12.5X) 入力電圧レンジ: +4.0 V、-3.0 V (DC+ ピーク AC、両方のレンジ: 入力 はグラウンドを基準とする)
温度	動作時: 0 ~ +40 °C (+32 ~ +104 °F) 非動作時: -20 ~ +71 °C (-4 ~ +160 °F)
湿度	動作時: 最大 +40 °C (+104 °F) で 20 ~ 80% RH 非動作時: +30 ~ +46 °C (+86 ~ +115 °F) で 0 ~ 90% RH
汚染度	2、ただし、屋内使用のみ



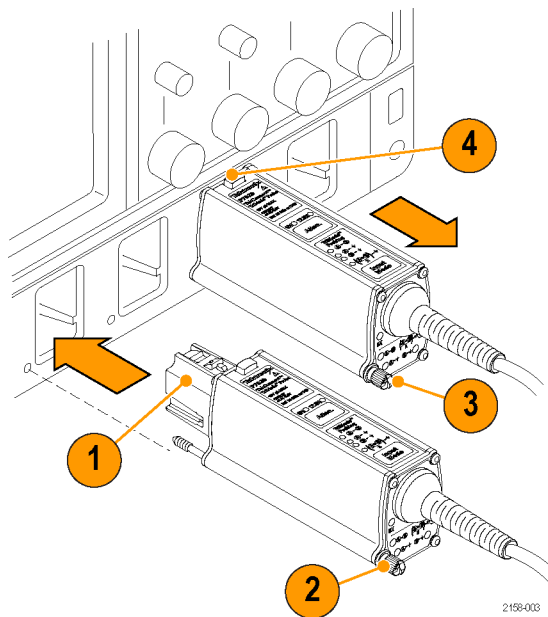
注意: ESD によってプローブが損傷するのを防止するため、常にプローブに付属している帯電防止リスト・ストラップを着用してください。また、プローブを取り扱う時は、静電気防止措置が施された作業台で作業してください。

取り付け

ホスト機器への接続

注：ご使用の TekConnect 機器で、P7500 シリーズ・プローブの全機能を使用できるようにするには、ファームウェアのアップグレードを必要とする場合があります。プローブを接続する前に、必要なバージョンを確認してください。(51 ページ「ホスト機器のファームウェア」参照)。

1. プローブを TekConnect 差し込み口に差し込みます。完全に差し込むと、カチッという音がします。
2. つまみを時計回りに回して指で締め、プローブを機器に固定します。
3. 取り外す場合は、つまみを反時計回りに回します。
4. ラッチ・リリース・ボタンを押して、機器からプローブを引き抜きます。



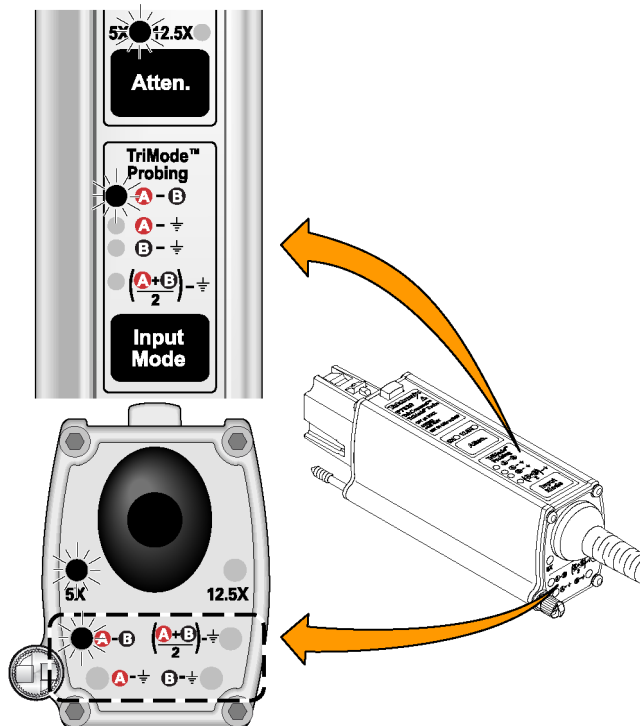
プローブの電源投入

プローブの電源を投入すると、セルフ・テスト・ルーチンが実行されすべての LED が素早く点滅します。続いて、次の LED が点灯したままの状態になります。

- 5X 減衰 (± 750 mV レンジ)
- A-B TriMode (差動)

これは、プローブの動作モードが正常であることを示します。

注: ホスト機器によって、すべてのプローブ設定に、プローブ/チャンネルの組合せの最後の状態が設定されます。どのレンジ LED も点灯していない場合は、エラー状態であることが考えられます。プローブを取り外してから、もう一度取り付けて、エラー状態を解消してください。



2158-029

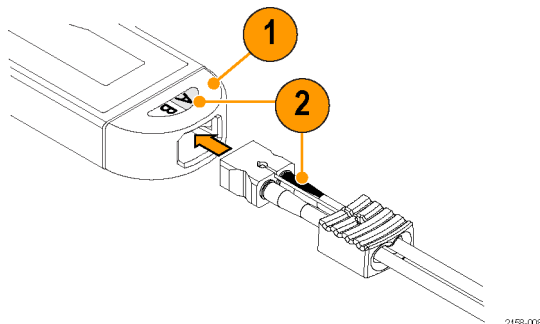
プローブ本体へのアクセサリの接続



注意: プローブには、プローブ本体のコネクタ内部に交換可能な接点があり、アクセサリ・コネクタと一緒に取り外されます。プローブへの損傷を防ぐため、アクセサリをプローブ本体に接続する前に、必ずこの接点がプローブ本体部分のみに配置されていることを確認してください。

プローブ本体とチップ・ケーブルの端が、正しい取り付け位置にあることを確認します。これらは、次の手順で接続します。

1. 図のように、プローブ本体の A 入力と B 入力が上になるようにします。
2. 赤い帯があるチップ・ケーブル・リードが A 入力側になるように合わせます。

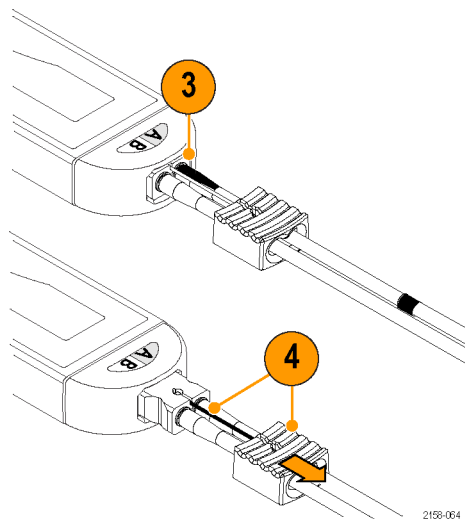


2158-008

3. 手でケーブル・コネクタをつかみ、カチッと音がするまでケーブルをプローブ本体に差し込みます。ケーブル・ハウジングを、プローブ本体の端と同一面になるまで完全に差し込みます。
4. チップを取り外すには、ケーブル・タブを真っすぐにプローブ本体から引っ張り出します。



注意: チップを取り外す場合は、ケーブル・タブのみを引っ張ってください。ケーブルを引っ張ると、チップやプローブが損傷することがあります。

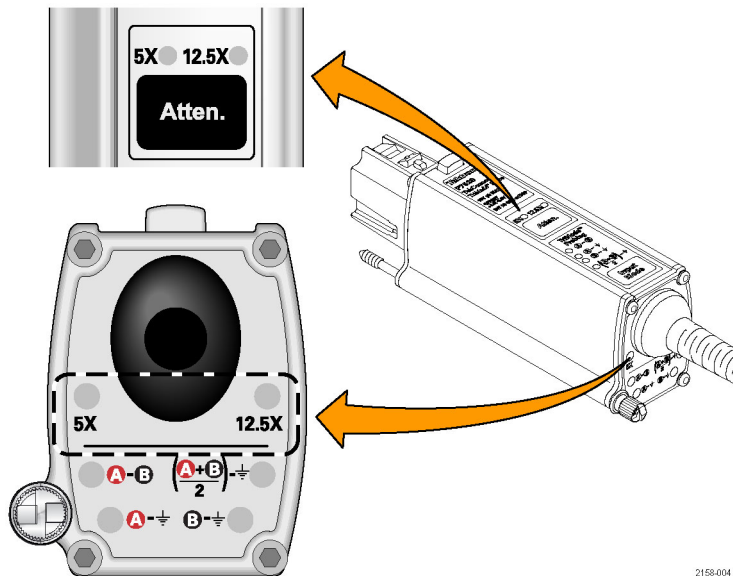


コントロール・ボックスのコントロールとインジケータ

Atten ボタンと LED

Atten. ボタンを押して、5X (± 0.750 V レンジ)と 12.5X (± 1.75 V レンジ)の減衰設定を切り替えます。選択した減衰に対応する LED ライトが点灯します。

減衰と入力モードの選択の詳細については、「基本操作」を参照してください。(22 ページ「減衰設定と入力モード設定」参照)。



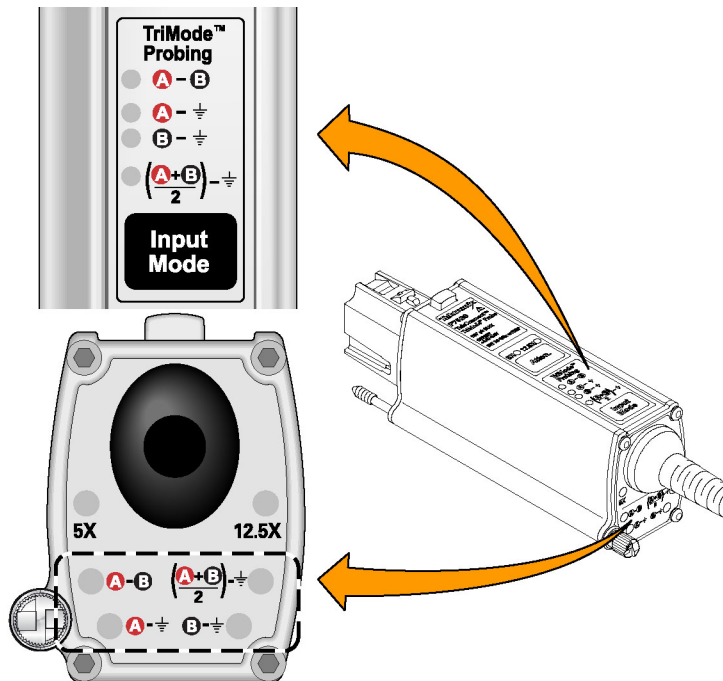
2158-004

Input Mode ボタンと LED

Input Mode ボタンを押して、次の 4 つの TriMode 測定から 1 つを選択します。モードは次の順番で表示されます。

- A - B (差動信号測定用)
- A - GND (正極性のシングルエンド測定用)
- B - GND (負極性のシングルエンド測定用)
- $[A+B]/2$ -GND (コモン・モード測定用)

それぞれの TriMode 測定の特徴については、この後のページで説明します。



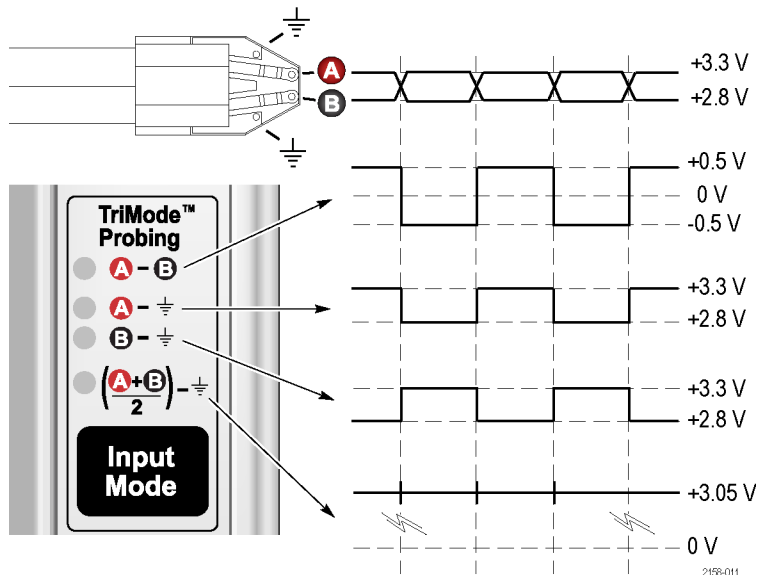
2158-006

TriMode プロービング

この TriMode 機能によって、2 つのシングルエンド信号、差動波形、およびコモン・モード電圧を、プローブ接続を移動させずに表示できます。Input Mode ボタンを押して、波形表示を切り替えます。

この例では、A 入力および B 入力の一般的な HDMI 信号 (1 つのハーフレーン) を示しています。差動波形およびコモン・モード電圧が表示されます。

注: TriMode 測定モードの種類によっては、はんだ付け接続とハンドヘルド接続で、結果が少し異なることがあります。



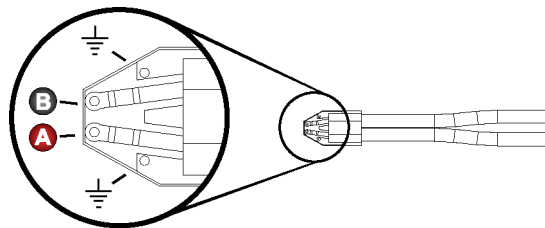
回路への接続

これらのチップをプローブに接続する前に、機能試験とプローブ校正を実行することをお勧めします。(12 ページ「機能チェックと校正」参照)。プローブ・チップの取り付け手順については、「基本操作」を参照してください。(22 ページ「基本操作」参照)。

プローブを回路に接続するには、次の 2 つの方法のいずれかを使用します。

- P75TLRST 型ロング・リーチ・ソルダ・チップは、はんだ付け方式で複数のポイントに接続できます。(A、B、および GND。)

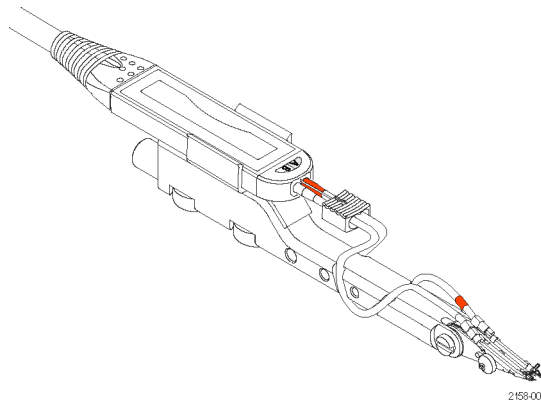
「基本操作」に説明してあるように、このチップでは TriMode の全機能を利用できます。(23 ページ「入力モードの選択」参照)。



2158-016

- オプションの P75PDPM 型精密差動プロービング・モジュールでは、回路のプロービングをハンドヘルド方式で固定できます。あらゆる検査に対応できるように、小型の精密テーパー・チップや、幅を調節できるチップがあります。

P75PDPM 型プロービング・モジュールは、差動測定用に設計されており、回路へのグランド接続には適していません。ただし、TriMode A-B モードでは、B 入力を回路グランドに接続して、シングルエンド測定を行うことができます。



機能チェックと校正

プローブをオシロスコープに接続したら、プローブに付属している校正ボードを使用して機能チェックを実行してください。



注意: ESD によってプローブが損傷するのを防止するため、常にプローブに付属している帯電防止リスト・ストラップを着用してください。また、プローブを取り扱う時は、静電気防止措置が施された作業台で作業してください。

機能チェック

この手順では、オシロスコープ前面パネルの PROBE COMPENSATION コネクタまたは FAST EDGE コネクタを使用して、プローブの 4 つの TriMode 設定をチェックします。最初に A-B (差動モード) が設定され、チェックが行われます。次に、残りの入力モードがチェックされ、差動モード測定と比較されます。

表 2: 必要な機器

チェック項目	性能要件	推奨例 ¹
オシロスコープ	TekConnect インタフェース	当社の DPO72004 型、TDS6154C 型
テスト・ボード	TriMode DC 校正ボード	067-1821-xx ²

表 2: 必要な機器 (続く)

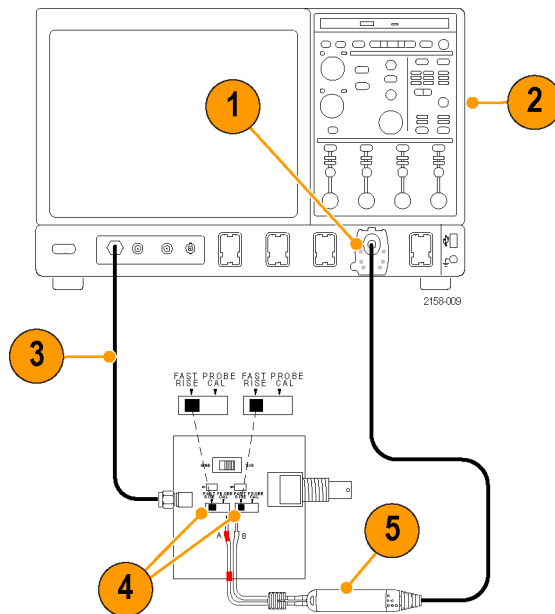
チェック項目	性能要件	推奨例 ¹
同軸ケーブル	SMA、50 Ω、オス - オス	174-1120-xx ²
同軸ケーブル	BNC、50 Ω、オス - オス	012-0208-xx ²

¹ 9桁の部品番号 (xxx-xxxx-xx) は、当社部品番号です

² プローブに含まれるスタンダード・アクセサリ

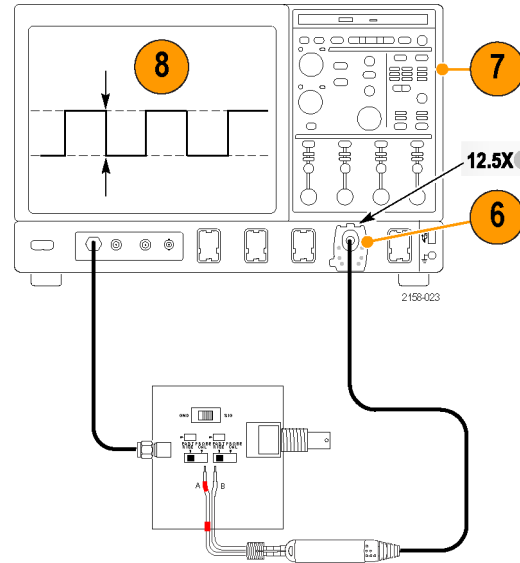
テスト・セットアップ

1. オシロスコープの任意のチャンネル (1-4) にプローブを接続します。
2. チャンネルが表示されるようにオシロスコープを設定します。
3. オシロスコープの PROBE COMPENSATION または FAST EDGE コネクタからの SMA ケーブルを、TriMode DC 校正ボードの SMA コネクタに接続します。
4. TriMode DC 校正ボードにある 2 つの出カスイッチを、FAST RISE 位置に設定します。
5. プローブを TriMode DC 校正ボードのケーブルに接続します (コネクタ極性が合っていることに注意)。



テスト手順

6. プローブ減衰を 12.5X に、入力モードを A-B に設定します。
7. オシロスコープに安定した波形が表示されるように調節します。Autoset ボタンを使用することもできます。
8. 安定した方形波が表示されたら、振幅をチェックします。(水平カーソルを使用。)オシロスコープ・モデルの信号出力レベルの例を以下に示します。
 - TDS6154C 型: 440 mV p-p
 - DPO72004 型: 440 mV p-p

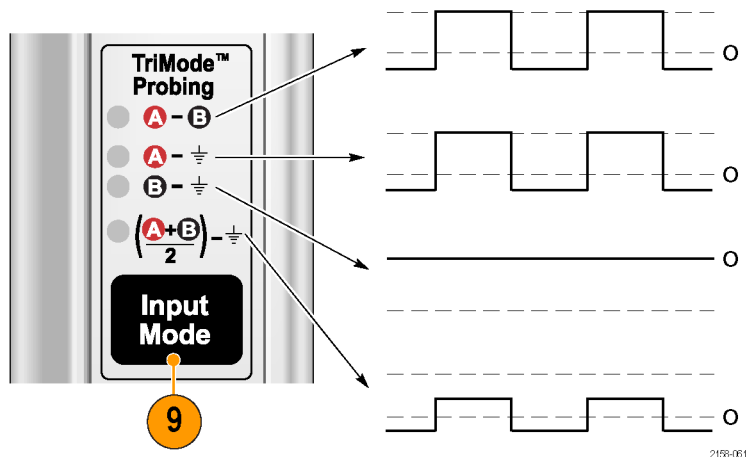


9. Input Mode ボタンを繰り返し押して、残りの選択肢を表示し、表示された波形と手順 8 で測定した波形を比較します。

- A - B (手順 8 の波形)
- A - GND (手順 8 で測定したのと同じ振幅と極性)
- B - GND (B 入力はグラウンド接続、信号は測定されない)
- $\frac{A+B}{2}$ -GND (手順 8 で測定したのと極性は同じだが、振幅が 1/2)

10. プローブ減衰を 5X に、入力モードを A-B に設定します。

11. 5X 減衰設定に対して、手順 7 ~ 9 を繰り返します。



TriMode プローブ校正

プローブの機能チェックを行った後、プローブ校正ルーチンを実行します。4 つの TriMode 設定すべてに対してと使用する各チャンネルで、プローブ校正を実施することをお勧めします。

プローブ校正を行うことによって、各チャンネルのプローブ減衰設定のゲインとオフセットを最適化することができますので、結果として測定のエラーを減らすことができます。個別の校正定数は、各プローブ、各チャンネルで、校正後の TriMode 設定にそれぞれ保存されます。



注意: ESD によってプローブが損傷するのを防止するため、常にプローブに付属している帯電防止リスト・ストラップを着用してください。また、プローブを取り扱う時は、静電気防止措置が施された作業台で作業してください。

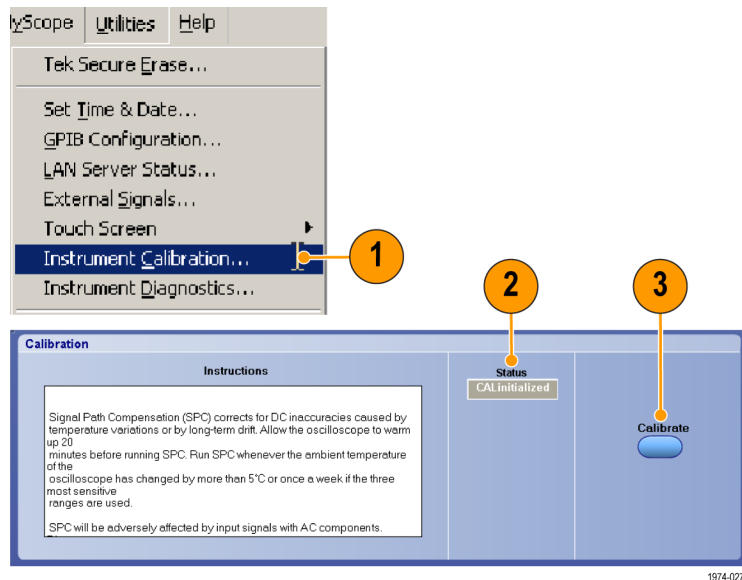
「機能チェック」で説明した機器を使用して、プローブ校正をします。(12 ページの 表 2 参照)。

機器の校正ステータスの確認

機器の信号パス補正テストの校正ステータスが、実行するプローブ校正ルーチンで“pass”になる必要があります。

1. Utilities メニューの Instrument Calibration を選択します。
2. Calibration ボックスで、Status フィールドが“pass”になっていることを確認します。
3. ステータスが pass でない場合は、オシロスコープからすべてのプローブと信号ソースを取り外して、信号パス補正ルーチンを実行します。

信号パス補正テストのステータスが“pass”の場合は、プローブを校正します。(19 ページ「プローブの校正」参照)。



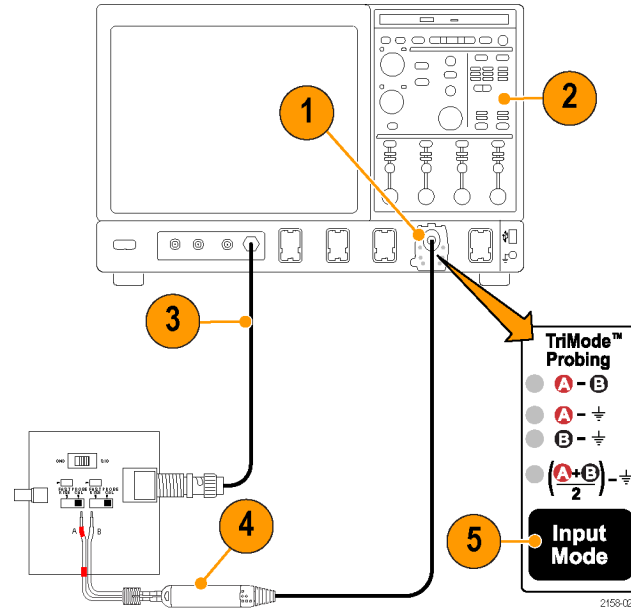
1974-027

プローブの校正

1. オシロスコープの任意のチャンネル (1-4) にプローブを接続します。プローブを 20 分間ウォーム・アップします。
2. チャンネルが表示されるようにオシロスコープを設定します。
3. オシロスコープのプローブ校正出力コネクタからの BNC ケーブルを、TriMode DC 校正ボードの BNC コネクタに接続します。

注: PROBE COMPENSATION 出力コネクタを使用することもできます。詳細については、オシロスコープのマニュアルまたはオンライン・ヘルプを参照してください。

4. プローブを TriMode DC 校正ボードのケーブルに接続します。
5. プローブで、入力モードを A-B に設定します。



6. TriMode DC 校正ボードのスイッチを、選択した入力モードで表示される位置に設定します。(表 3 参照)。

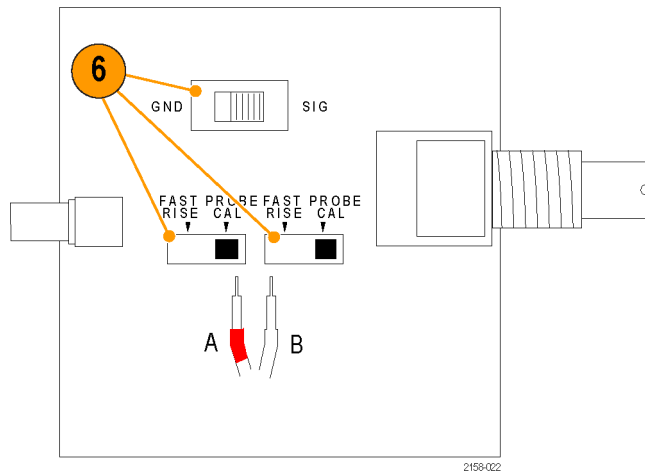


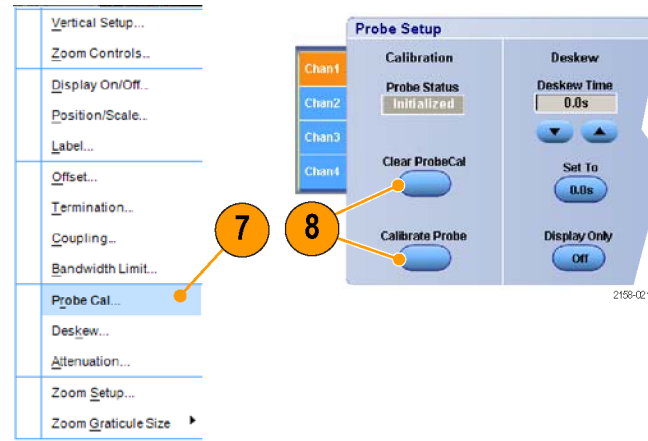
表 3: TriMode DC 校正ボードのスイッチ設定

プローブ入力モード	FAST RISE/PROBE CAL	GND/SIG
A-B	PROBE CAL	GND
A	PROBE CAL	SIG
B	PROBE CAL	SIG
A+B/2	PROBE CAL	SIG

- メニュー・バーで、Vertical を選択して、Probe Cal を選択します。
- Probe Cal ダイアログ・ボックスが表示されたら、Clear Probe Cal を選択して、次に Calibrate Probe を選択します。

プローブ校正ルーチンが実行され、プローブの両方の減衰設定に対してプローブをオシロスコープに最適化します。プローブ校正が正常に終了すると、画面に "pass" と表示されます。

- 残りの入力モード設定に対して、手順 5 ~ 8 を繰り返します。



基本操作

このセクションでは、コントロール・ボックスのプローブ・コントロールの使用とプローブを回路に接続する手順について詳しく説明します。

減衰設定と入力モード設定

減衰の選択

プローブの ATTEN ボタンで、2 つの公称減衰設定 5X と 12.5X を切り替えます。減衰設定の選択は、プローブのダイナミック・レンジとノイズとの兼ね合いによって決定します。プローブのダイナミック・レンジは、 $\pm 1\%$ などのように、いくつかの指定されたパーセンテージ内で、プローブが直線になる動作範囲を示します。プローブ・ノイズは、通常ノイズ・スペクトラムの密度として指定されます。これは、プローブの帯域幅が広いため、大きくなります。5X 減衰設定によって、ノイズ・パフォーマンスが最小化されます。12.5X 減衰設定によって、ダイナミック・レンジが最大化されます。実際のプローブ減衰要因は、インテリジェント TekConnect プローブ・インタフェースを使用して、取り付けられたオシロスコープによって自動的に考慮されます。また、オシロスコープは、垂直軸チャンネル・コントロールがより大きい垂直スケール・ファクタ設定で変更されると、瞬間的に表示される矢印でプローブ・ダイナミック・レンジを示します。

測定された信号が指定されたダイナミック・レンジ内にある場合、最高のノイズ・パフォーマンスが提供されるので、減衰設定には 5X を選択してください。プローブの Offset コントロールを使用すると、いくつかの信号を使用して、DC バイアスを補正し、表示される信号が指定されたダイナミック・レンジ内になるようにできます。プローブのダイナミック・レンジ外の信号を測定することも可能ですが、測定された信号パフォーマンスは、範囲を超えるに従って直線ではなくなります。プローブ信号の制限がプローブに損傷を与えることはありませんが（最大入力電圧を超えない限り）、測定された応答は入力信号を正確に表したものではありません。

入力モードの選択

Input Mode ボタンによって、内部プローブ入力セクタが 4 つの入力モード選択間で切り替わります。この TriMode 機能によって、1 つのはんだ付け接続から差動信号の完全な特性が得られます。

A-B モード。A-B モードは、差動信号測定を行うのに使用され、従来の差動プローブ機能を表します。A-B モードは、A 入力信号と B 入力信号間の差を測定するので、プローブの CMRR 性能内での、両方の入力に対する DC バイアス・コモンなどのあらゆるコモン・モード電圧を除去します。P75PDPM 型などの P7500 シリーズのプローブ・チップの場合は、TriMode グランド基準がないので、A-B モードが低ノイズ測定を行う唯一のモードになります。また、A-B モードを使って、B 入力をローカル回路グランドに接続することによって、P75PDPM 型プローブ・チップと共にシングルエンド測定を行うこともできます。

A-GND モード。A-GND モードは、P75TLRST 型などの TriMode プローブ・チップと共に、プローブ A 入力シングルエンド測定を行うのに使用されます。P75TLRST 型プローブ・チップには、ローカル回路グランド用のはんだ接続が含まれます。A-GND モードでは、P7500 シリーズのプローブ入力スイッチは、このローカル回路グランド基準に関連して、A 入力を測定するように設定されています。A-GND モードの A 入力信号測定は、プローブの A 入力分離性能内で、B 入力で示されるあらゆる信号よりカップリングが最小化されるように設計されています。A-GND モードには、ローカル回路グランド接続がないので、P75PDPM 型プローブ・チップを使用して測定することはお勧めしません。A-GND モードは、P75PDPM 型プローブ・チップと共に使用する場合は動作し続けますが、グランド電圧がコモン・モード電流によって異なることがあるため、提供されるプローブ・グランド基準がローカル回路グランドとは異なることがあります。グランド電圧の振幅の差がそれほど大きくない場合は、A-GND モードを使用して、差動信号測定時に A 入力への信号接続が適切であるかどうかを確認できます。

B-GND モード。B-GND モードは、P75TLRST 型などの TriMode プローブ・チップと共に、プローブ B 入力シングルエンド測定を行うのに使用されます。P75TLRST 型プローブ・チップには、ローカル回路グランド用のはんだ接続が含まれます。B-GND モードでは、P7500 シリーズのプローブ入力スイッチは、このローカル回路グランド基準に関連して、B 入力を測定するように設定されています。B-GND モードの B 入力信号測定は、プローブの B 入力分離性能内で、A 入力で示されるあらゆる信号よりカップリングが最小化されるように設計されています。B-GND モードには、ローカル回路グランド接続がないので、P75PDPM 型プローブ・チップを使用して測定することはお勧めしません。B-GND モードは、P75PDPM 型プローブ・チップと共に使用する場合は動作し続けますが、グランド電圧がコモン・モード電流によって異なることがあるため、提供されるプローブ・グランド基準がローカル回路グランドとは異なることがあります。グランド電圧の振幅の差がそれほど大きくない場合は、B-GND モードを使用して、差動信号測定時に B 入力への信号接続が適切であるかどうかを確認できます。

(A+B)/2 モード。(A+B)/2 モードは、差動信号でコモン・モード測定を実行するのに使用されます。これは、以前はオシロスコープを使用して複数のチャンネルで演算のみを行っていたプローブの新しい機能です。差動信号の場合、コモン・モード測定は、DC バイアス・レベルおよび A 入力と B 入力間の非対称の程度を示します。(A+B)/2 モードは、A 入力信号と B 入力信号間の平均を測定し、プローブの DMRR 性能内で、あらゆるコンプリメンタリ差動信号電圧を排除します。

回路基板への接続

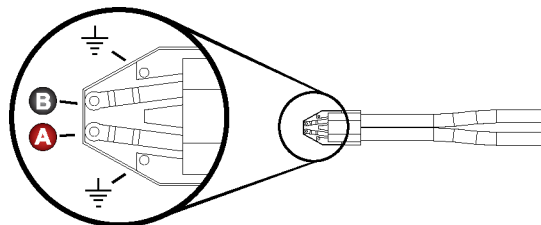
P75TLRST 型ロング・リーチ・ソルダ・チップ

ロング・リーチ・ソルダ・チップは、マルチポイントはんだ接続からすべての信号特性が得られる、効率的かつ便利なチップです。

はんだ接続は、2つのコンプリメンタリ信号(A信号とB信号)および回路からのグラウンド基準を TriMode プローブに渡します。

TriMode プローブの内部電気スイッチ制御によって、4つのプローブ入力モードから1つを選択できます。

注: このチップは、とても小さいので、取り扱いには注意してください。このチップの適切な取り扱い方法については、この後のページで説明します。



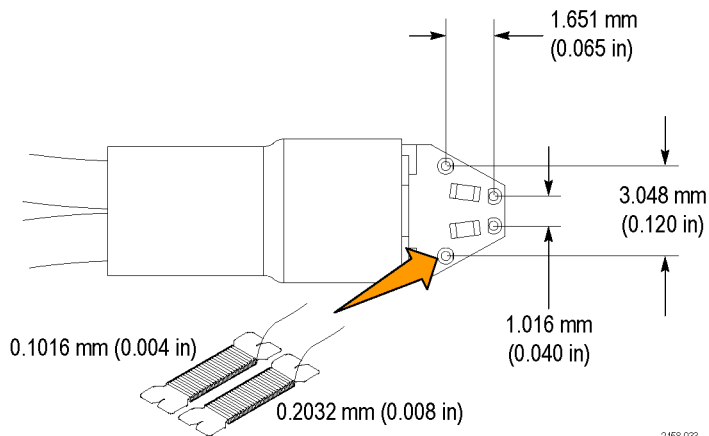
2158-016

はんだチップ接続の寸法を、参照用に示します。また、テスト接続が簡単にできるように、回路基盤レイアウトのチップ設置面積を設定することもできます。

プローブ・チップを回路に接続するには、ワイヤ交換キットに含まれるワイヤとはんだを使用します。キットには次が含まれます。

- 0.004 インチ (0.1016 mm) ワイヤ
- 0.008 インチ (0.2032 mm) ワイヤ
- SAC305 はんだ (RoHS 準拠)

また、ピンセット、低電力のはんだごて、および先端が尖ったワイヤ・カッターも必要です。



2158-033

はんだチップの接続

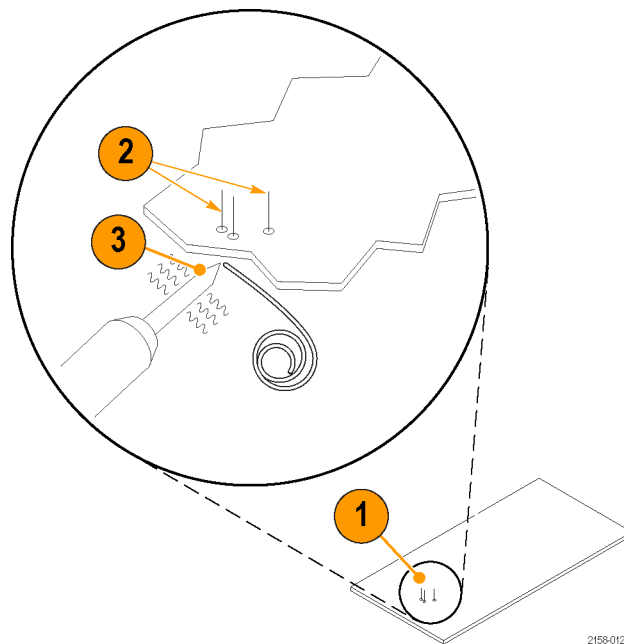
1. チップを配置する場所を特定し、はんだ付けして、回路を固定します。

注：長いワイヤ（～1インチ）でも作業できますが、信号とグランド接続の最終的なワイヤの長さはできる限り短くする必要があります。

2. ワイヤを回路基板パッド、トレース、またはその他の導電体に配置します。（バイアスまたは貫通穴が近くにある場合、それらにワイヤを通すことができます。）

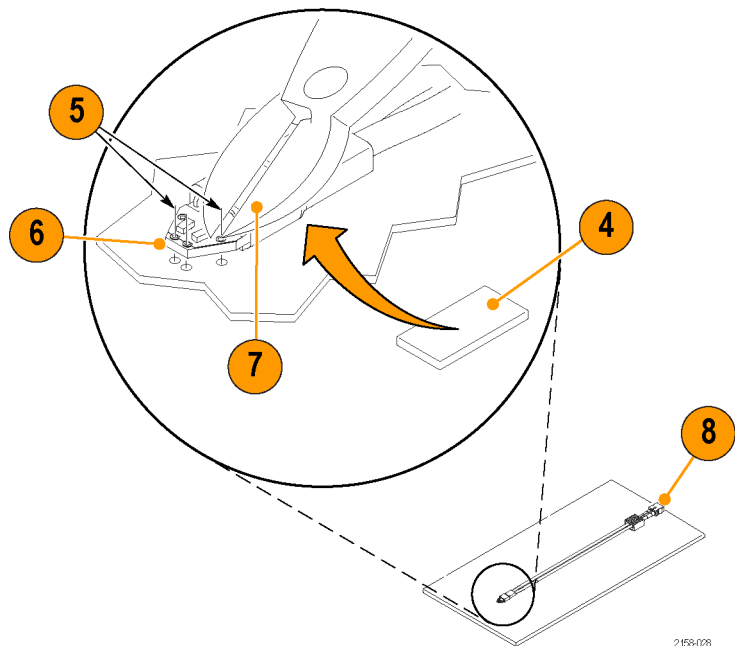
3. ワイヤを回路にはんだ付けします。

注：適切に仕上がるように、はんだ付けをする前に、フラックス・ペンを使って接続部分をきれいにしておいてください。



2158-012

4. チップ・テープをチップの下部に接着します。
5. チップを再利用する場合は、ソルダウィックでチップ・バイアスをきれいにしておいてください。ワイヤをチップに通します。
6. チップを回路基板に押し込み、すぐにワイヤをチップにはんだ付けします。最終的なワイヤの長さはできるだけ短くしてください。
7. すべてのはんだ付け部分から余分なワイヤを取り除きます。
8. プローブをチップに取り付けます。
(極性が合っていることに注意)。



2158-028

チップ取り扱い上の注意点

チップをはんだ付けする場合は、次の注意事項に従ってください。

- 低電力の温度制御装置付きはんだごてと小型のはんだごてチップを使用します。はんだごての温度は、確実なはんだ付けができる範囲で、できるだけ低温に設定してください。
- SAC305 はんだ(ワイヤ交換キットに含まれる)を使って、チップ・ワイヤを被測定回路に取り付けてください。
- 相互の間隔を変えるには、取り付けワイヤを左右対称になるように折り曲げます。チップを被測定回路にはんだ付けする場合は、取り付けワイヤまたはダンピング・レジスタのはんだが取れないように注意して行ってください。
- 最適な性能と信号の整合性を確保するには、DUT(被測定装置)とチップ間のリード線の長さをできる限り短くし、リード線と同じ長さに揃えます。



注意: プローブやはんだ付けされたリード線が不用意に動いて回路基板や回路基板の接続が損傷しないように、アクセサリ・キットに含まれている接着チップ・テープを使用して、チップを回路基板に固定することをお勧めします。また、Kapton テープやホット・ボンドなどのその他の材料を使うこともできます。

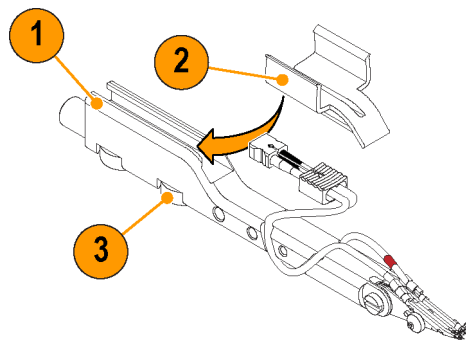
チップまたは被計測回路への損傷を防ぐために、はんだごてを過熱しすぎないようにしてください。低電力の温度制御装置付きはんだごてと適切なサイズのはんだごてチップを使用してください。

P75PDPM 型精密差動プロービング・モジュール(ハンドヘルド)

これはオプションのアクセサリです。
(42 ページ「オプション・アクセサリ」
参照)。

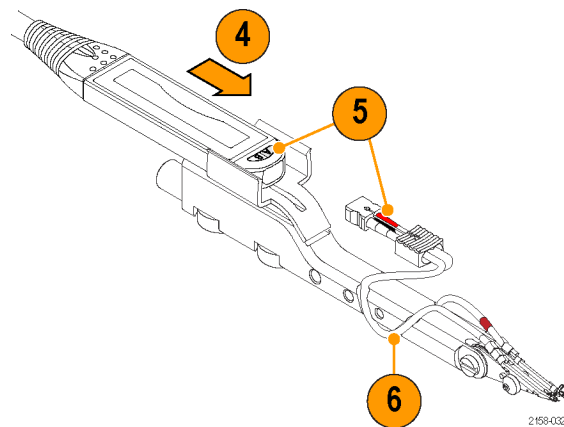
モジュールの組み立て

1. モジュール・ハウジングを図のように置きます。
2. プロービング・モジュール・ハンドル・アダプタをモジュール・ハウジングに差し込みます。
3. ハンドル・アダプタを指で締めて、固定します。



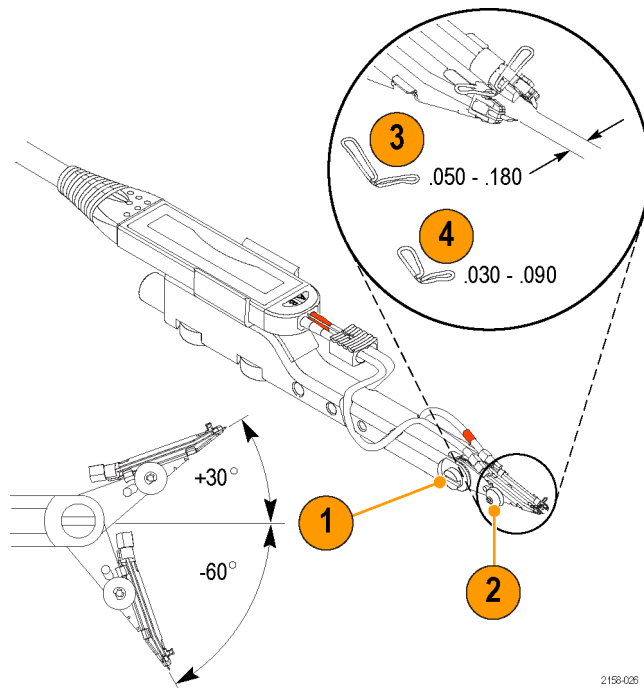
2158-013

4. プローブをハンドル・アダプタに挿入します。
5. ケーブルをプローブ本体に取り付けます。赤い帯が A 入力側になるように合わせます。
6. 図のようにチャンネルのケーブルを調整できます。前面チャンネルは固定されていますが、後部チャンネルは動きます。



調整

1. 止めネジを緩め、チップを回して、チップの角度を調整します。止めネジを締めて、チップを固定します。
2. 調整ホイールを回して、チップのスペースを調整します。
プロービング・モジュールには、チップ間に取り付けるグランド・スプリングが付属しています。このスプリングでは、忠実度が最も高い信号を機器に渡す必要があります。利用できる2つのスプリング・サイズについては、手順3と4で説明します。
3. 大きいスプリングは、プローブにあらかじめ取り付けられており、チップ間のスパンは 0.050 ~ 0.180 インチ (1.27 ~ 4.57 mm) が可能です。
4. 小さいスプリングでは、チップ間のスパンは 0.030 ~ 0.090 インチ (0.76 ~ 2.28 mm) が可能です。



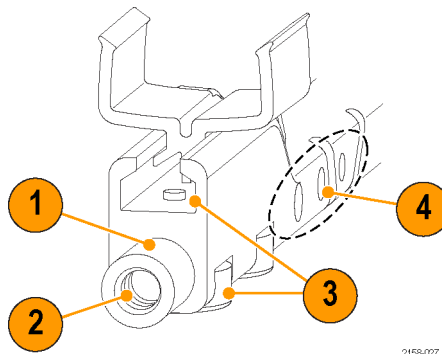
2158-026

スプリングの交換手順については、テクニカル・リファレンス・マニュアルを参照してください。

機能の取り付け

以下で説明する機能を使用して、プロービング・モジュールをさまざまなフィクスチャに取り付け、プロービング・アームをカスタマイズできます。

1. P75PDPM 型の後部にあるバレルを、PPM203B 型プローブ・ホルダの端に合わせます。
2. バレル内部のスレッドは、メートル単位 (M6 x 1) で、Cascade MicroTech 製の EZ-Probe Positioner に取り付けます。
3. バレルの下のスロットを、PPM100 型プローブ・ポジショナのタブに差し込みます。指締めで、モジュールをタブに固定します。
4. カスタムマウント・アプリケーションには、これらのスレッド・ホール (6-32、8-32、10-32) を使用します。



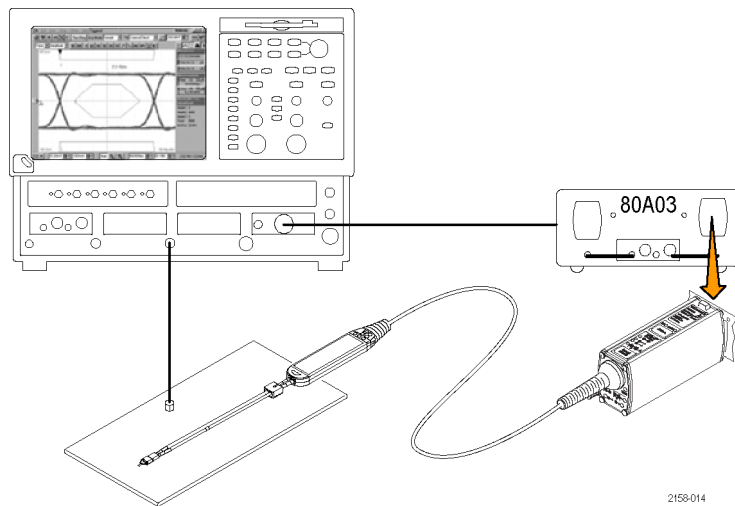
TekConnect インタフェースのない機器へのプローブの接続

80A03 型 TekConnect プローブ・インタフェースは、TDS8X00、CSA8X00、および DSA8200 シリーズ・オシロスコープに接続した TekConnect プローブに適合します。

RTPA2A 型 TekConnect プローブ・インタフェースは、Tektronix リアルタイム・スペクトラム・アナライザに接続したすべての TekConnect プローブに適合します。すべての機器のリストについては、RTPA2A 型のマニュアルを参照してください。

注：プローブ操作を適切に行うためには、プローブ・インタフェース・ファームウェアとプローブに互換性がある必要があります。(51 ページ「ホスト機器のファームウェア」参照)。ファームウェア・バージョンのラベルは、80A03 型機器の後部パネルにあります。

ホスト機器の場合、ファームウェアおよびオペレーティング・システムのアップグレードを必要とする場合があります。詳細については、お使いの機器のマニュアルを参照してください。



2158-014

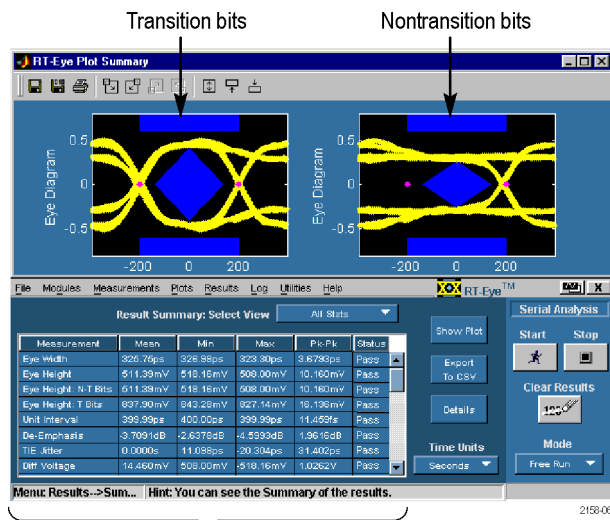
プローブの使用例

P7500 シリーズのプローブの特性を活かして優れた信号忠実度での測定を行うことができる、代表的な使用例を次に示します。

P7500 シリーズ・プローブおよび RT-Eye アプリケーション・ソフトウェアを使った PCI Express 信号の測定

RT-Eye アプリケーション・ソフトウェアがインストールされている TDS6000 シリーズまたは TDS7000 シリーズのリアルタイム・オシロスコープで P7500 シリーズのプローブを使用すると、PCI Express 信号の物理層テストを非常に簡単に高精度で実行できます。

RT-Eye ソフトウェアは、取得した遷移ビットと非遷移ビットを分離します。また、豊富な測定方法を利用でき、解析した波形レコードの統計も表示されます。

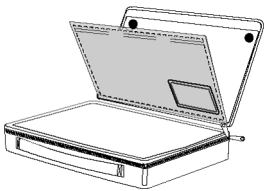





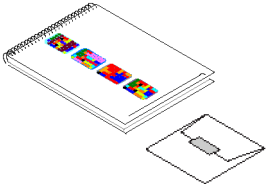
アクセサリとオプション

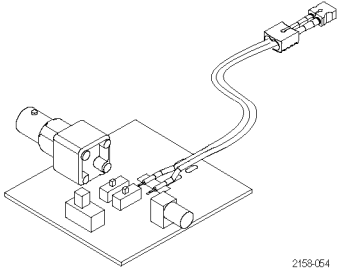
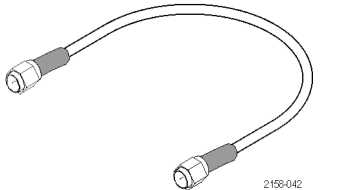
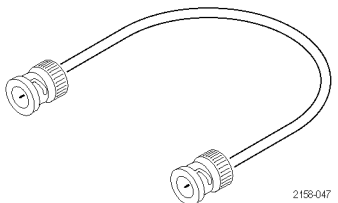
次の交換部品やアクセサリを追加注文できます。追加注文の数量は、プローブに付属していた数量とは異なることがあります。

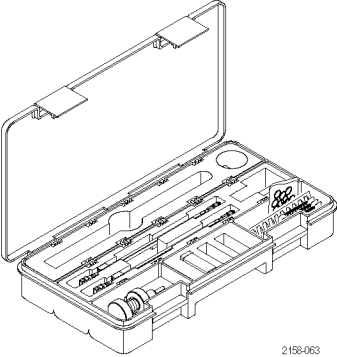
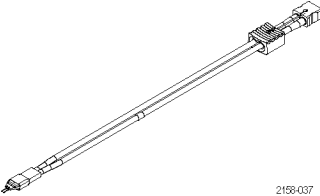
スタンダード・アクセサリ

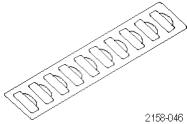
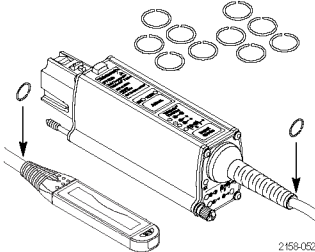
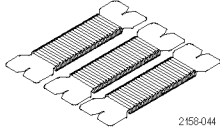
次のアクセサリが、P7500 シリーズ・プローブに同梱されています。数量が一覧に記載されていない場合、1 アイテムのみが同梱されています。

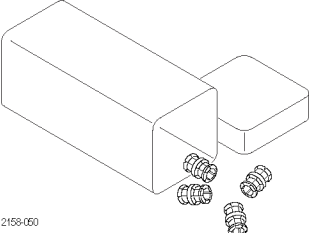
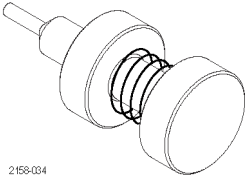
アクセサリ	追加注文の部品番号と数量	説明
	016-1997-XX	ポーチ、中仕切り付きのナイロン製キャリング・ケース。このキャリング・ケースには、プローブとアクセサリを収納するための複数の仕切りがあります。
	006-3415-XX	帯電防止リスト・ストラップ。プローブを使用する際には、常に帯電防止リスト・ストラップを装着して帯電防止作業台で作業してください。

アクセサリ	追加注文の部品番号と数量	説明
	---	<p>校正証明書。すべてのプローブに、トレース可能な校正の証明書が付属しています。</p>
	---	<p>データ校正レポート。データ校正レポートには、お使いのプローブの出荷時点における製造テストの結果が一覧で記載されており、このレポートはすべてのプローブに同梱されています。</p>
	<p>020-2790-XX (英語) 020-2791-XX (日本語) 020-2792-XX (簡体字中国語)</p>	<p>クイック・スタート・ユーザ・マニュアルと CD-ROM。 ユーザ・マニュアルでは、P7500 シリーズ TriMode プローブの操作を行う手順について説明しています。マニュアル CD-ROM には、プローブと測定の基本的な資料としての入門書とプローブのマニュアル(ユーザ・マニュアルとプローブ固有のテクニカル・リファレンス)が PDF 形式で収録されています。</p>

アクセサリ	追加注文の部品番号と数量	説明
 <p>2158-054</p>	067-1821-xx	<p>TriMode DC 校正フィクスチャ。 このアダプタを使用して、機能チェックとホスト機器と接続した DC 校正をします。</p>
 <p>2158-042</p>	174-1120-XX	<p>50 Ω SMA-M-SMA-M ケーブル・アセンブリ、8.5 インチ。</p> <p>機能チェックを行うには、このケーブルを使用して DC 校正フィクスチャと高速立上り時間出力コネクタをホスト機器に接続します。</p>
 <p>2158-047</p>	012-0208-xx	<p>50 Ω BNC-M-BNC-M ケーブル・アセンブリ、10 インチ。</p> <p>プローブ校正を行うには、このケーブルを使用して DC 校正フィクスチャと DC プローブ校正出力コネクタをホスト機器に接続します。</p>

アクセサリ	追加注文の部品番号と数量	説明
 2158-063	020-2729-XX	<p>アクセサリ・キット。このキットには、以下で説明する各種アクセサリが含まれています。リファレンス・シートは、クイック・ガイドとして使用したり、キットのプローブ・アクセサリを追加注文する際に使用します。</p> <p>このケースには、注文可能なオプションの P75PDPM 型アクセサリ用のスロットがあります。</p>
 2158-037	P75TLRST 型	<p>ロング・リーチ・ソルダ・チップ。</p> <p>このチップによって、TriMode のすべての測定機能をサポートする、はんだ付けされたマルチポイント接続が可能になります。</p> <p>2 つのチップは、プローブに含まれています。</p>

アクセサリ	追加注文の部品番号と数量	説明
 <p>2158-046</p>	<p>006-8237-XX (10 片)</p>	<p>接着チップ・テープ。両面接着チップ・テープを使って、はんだチップ・アセンブリを回路基板に固定します。</p>
 <p>2158-052</p>	<p>016-0633-XX (5 色ペア・パック)</p>	<p>カラー・バンド・キット。このキットには、2 組の 5 色バンドが含まれています。複数のプローブを使用する場合にこのバンドを使用すると、プローブとそのプローブを接続するチャンネルを視覚的に一致させることができます。</p> <p>マーカ・バンドを使用するには、プローブ・ケーブルの張力緩和モールドにあるくぼみにバンドを取り付けます。コントロール・ボックスで、プローブのもう一方の端と同じ色のバンドを使用してください。</p>
 <p>2158-044</p>	<p>020-2754-XX (3 個のボビン・パック)</p>	<p>ワイヤ交換キット。このキットには、SAC305 リードフリーはんだ (RoHS 準拠)、4 ミルワイヤ、8 ミルワイヤの 3 つのボビンが含まれています。このキットを使用して、ワイヤ・リードを P75TLRST 型チップ・アセンブリに追加してください。</p>

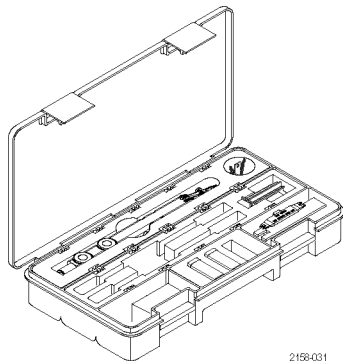
アクセサリ	追加注文の部品番号と数量	説明
 <p data-bbox="256 428 293 439">2158-060</p>	<p data-bbox="615 210 764 256">013-0359-XX (4 パック)</p>	<p data-bbox="883 210 1458 291">交換用プレート・コンタクト。信号の完全性を最適に保つため、プローブ本体のプレートは 200 挿入ごとに交換してください。</p>
 <p data-bbox="256 636 293 646">2158-004</p>	<p data-bbox="615 469 764 490">003-1896-XX</p>	<p data-bbox="883 469 1458 522">プレート除去ツール。このツールによって、プレート・コンタクトを安全に取り外したり、取り付けたりできます。</p>

オプション・アクセサリ

オプション・アクセサリ

部品番号

説明



2158-031

P75PDPM 型

プロービング・モジュール・キット。

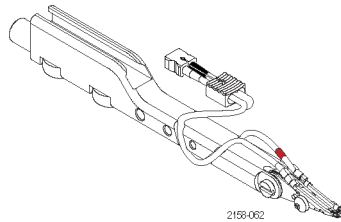
このキットによって、はんだ付けされた接続を使用することなく、回路で複数のテスト・ポイントを表示できます。

このキットには、以下の部品が含まれています。その中のいくつかは、個別に注文が可能です。

P75PDPM 型キットの内容物

部品番号

説明

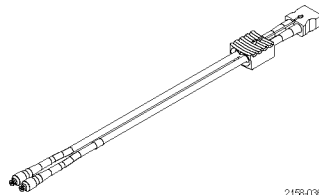


2158-062

P75PDPM 型キットを
注文する

プロービング・モジュール。

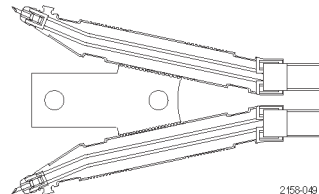
プロービング・モジュールには、P7500 シリーズのチップ・ケーブルと、プローブに接続できるようにチップ・ペアにあらかじめ取り付けられている大型グラウンド・スプリングが含まれています。プロービング・モジュールを注文する場合は、P75PDPM 型キットを注文してください。



2158-036

P75TC 型

P7500 チップ・ケーブル。 このケーブルは、プローブとプロービング・モジュール・チップを接続します。プロービング・モジュール・キットを注文すると、このケーブルがプロービング・モジュールにあらかじめ取り付けられた状態で梱包されています。ケーブルだけを注文する場合は、P75TC 型を注文してください。



2158-048

P75PMT 型

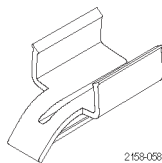
プロービング・モジュール交換チップ (ペア)。

プロービング・モジュール・キットを注文すると、プロービング・モジュールのチップ基盤が 2 セット同梱されてきます。1 つのセットはプロービング・モジュールにあらかじめ取り付けられています。交換チップ (左と右) は、ペアになっているので、取り付ける際は 1 つずつにする必要があります。交換チップだけを注文する場合は、P75PMT 型を注文してください。

P75PDPM 型キットの内容物

部品番号

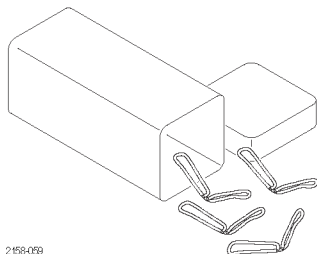
説明



2158-068

367-0545-XX

プロービング・モジュール・ハンドル・アダプタ。
 ハンドル・アダプタは、プローブ本体をハンドヘルド・
 プロービング・モジュールに接続します。

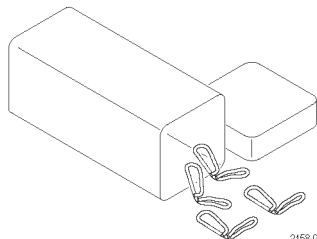


2158-059

016-1998-XX
 (4 パック)

グランド・スプリング・キット、L サイズ。

ハンドヘルド・プロービング・モジュールでは、2 つの入
 力チップの端をグランド接続するのに、スプリングを必
 要とします。チップ間に必要なスパン 0.050 ~ 0.180
 インチ (1.27 ~ 4.57 mm) の場合は、汎用表示用の L
 サイズのグランド・スプリングを使用してください。

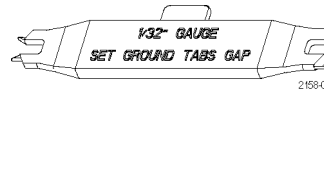
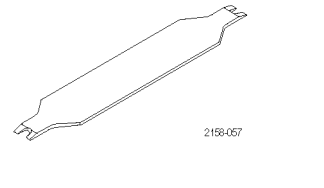


2158-041

016-1999-XX
 (4 パック)

グランド・スプリング・キット、S サイズ。

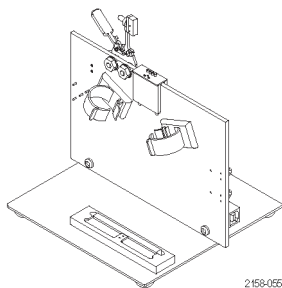
プロービング高密度回路で、狭い場所に複数のプ
 ローブを設置する場合は、S サイズのグランド・スプリ
 ングを使用してください。S サイズのスプリングを使っ
 たチップ間の距離は、0.030 ~ 0.090 インチ (0.76
 ~ 2.28 mm) になります。

P75PDPM 型キットの内容物	部品番号	説明
	003-1900-XX	<p>グラウンド・スプリング・ツール。</p> <p>このツールによって、スプリングの取り付けと取り外しが簡単に行えます。ツールの端をプローブ・チップ間に取り付けられた 2 つのスプリングに合わせます。ツール中央のタブは、スプリング交換時にチップのスペンを最適な幅に設定するのに使用します。</p>
	003-1897-XX	<p>コネクタ・セパレータ・ツール。</p> <p>このツールを使用して、P7500 シリーズのチップ・ケーブルをプロービング・モジュール・チップから取り外します。このツールを使用すると、余計な力を加えずに取り外すことができるので、コネクタとチップを損傷せずにすみます。</p>

オプション・アクセサリ

部品番号

説明



067-1586-xx

デスクュー・フィクスチャ。このフィクスチャを使って、プローブと測定システムに接続しているその他のプローブの時間を調整できます。



PPM203B 型

PPM203B 型プロービング・アーム。この高確度なプロービング・アームは、3 軸すべてに対する微調整用のコントロールを備えています。このアームは、ピッチの細かいデバイスや相互配線を使用しているプロービング回路基板、ハイブリッド、および MCM (マルチチップ・モジュール) 用に設計されています。このプロービング・アームを使用すると、測定を行う際にプローブを固定して支えることができます。PPM203B 型プロービング・アームにプローブを取り付ける場合は、プローブ・アーム・アダプタを使用します。

オプション・アクセサリ

部品番号

説明



PPM100 型

PPM100 型プロービング・アーム。この柔軟なアームを持つ汎用の作業台プローブ・ホルダは、ハンズフリー・プロービングと位置の微調整を行うために設計されています。さまざまな状態でプローブ・アームを固定する場合は、重量のある台座をクランプに交換できます。



80A03 型

80A03 型 TekConnect プロープ・インタフェース・モジュール。このモジュールによって、TekConnect プロープを CSA8200 および TDS8200 シリーズ・サンプリング・オシロスコープと 80E0X 型サンプリング・モジュールに適合させることができます。

このインタフェースは、1 つの 80E0X 型電気サンプリング・モジュールおよび 2 つの TekConnect プロープ入力に対して 1 つの区画を備えた 1 つのエンクロージャで構成されています。このインタフェースは、前面パネルの SMA コネクタを通してプローブの信号出力を送ります。少し剛性を持つ SMA ケーブルで、プローブの出力を 80E0X 型モジュールの入力に接続します。

注：P7500 シリーズ・プローブの機能をすべて使用するためには、80A03 型アダプタ・ファームウェアのバージョンが 2.3 以降である必要があります。

オプション・アクセサリ

部品番号

説明



RTPA2A 型

RTPA2A 型 TekConnect プローブ・アダプタ。 このアダプタによって、TekConnect プローブをリアル・タイム・スペクトラム・アナライザに接続できます。

注： P7500 シリーズ・プローブの機能をすべて使用するためには、RTPA2A 型アダプタ・ファームウェアのバージョンが 2.3 以降である必要があります。

オプション

オプション CA1。 単一の校正作業または指定された校正間隔での作業のいずれか先に発生したサービスが提供されます。

オプション C3。 3 年間の校正サービス

オプション C5。 5 年間の校正サービス

オプション D1。 校正データレポート、スタンダード・プローブ付属

オプション D3。 3 年間の校正データ・レポート(オプション C3 付き)

オプション D5。 5 年間の校正データ・レポート(オプション C5 付き)

オプション R3。 3 年間の修理サービス

オプション R5。 5 年間の修理サービス

オプション L0。ユーザ・マニュアル(英語)

オプション L5。ユーザ・マニュアル(日本語)

オプション L7。ユーザ・マニュアル(簡体字中国語)

-R1PW。修理サービス保証:1年間

-R2PW。修理サービス保証:2年間

-R3PW。修理サービス保証:3年間(製品保証期間を含む)、購入時からの3年間

-R5PW。修理サービス保証:5年間(製品保証期間を含む)、購入時からの5年間

保守

このセクションでは、プローブの保守およびサポート情報について説明します。

ホスト機器のファームウェア

機器によっては、P7500 シリーズ・プローブの全機能を使用できるようにするには、ファームウェアのアップグレードを必要とする場合があります。ファームウェアのバージョンが古い機器の場合、画面にすべてのプローブ・コントロールとインジケータが表示されません。また、機器が再び通常の操作ができるようにするには、電源を入れなおす必要がある場合があります。次の表は、機器に必要なファームウェアのバージョンを一覧にしたものです。

機器	ファームウェアのバージョン
DPO/DSA72000 シリーズ・オシロスコープ	V 3.0 以降
80A03 型 TekConnect プローブ・アダプタ	V 2.3 以降
RTPA2A TekConnect プローブ・アダプタ	V 2.3 以降

Windows ベースの機器でファームウェアのバージョンを確認するには、メニュー・バーから Help、About TekScop の順にクリックします。Linux ベースの機器では、前面パネルの Utilities ボタンを押します。機器のファームウェアをアップグレードする必要がある場合は、www.tektronix.com/software にアクセスして、最新のファームウェアをダウンロードしてください。

エラー状態

プローブの接続後もレンジまたは TriMode LED の 1 つが点灯している場合、内部プローブ診断でエラーが発生しています。プローブを取り外して再度接続し、パワーオン診断の手順を再実行してください。この状況が改善されない場合は、プローブに欠陥があるため、当社サービス受付センターに返送して修理する必要があります。

ユーザが交換できる部品

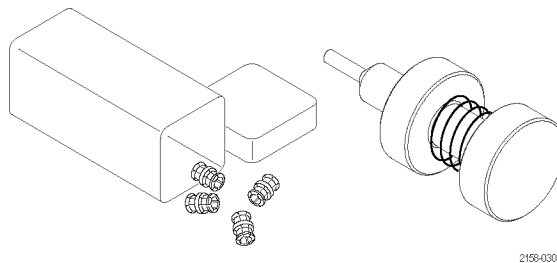
このセクションでは、通常の使用によって交換が必要になるプローブ・コンポーネントについて説明します。

ブレット・コンタクト

プローブ本体アセンブリの入力ソケットは、交換できるブレット・コンタクトで保護されています。

ブレット・コンタクトは、アクセサリ・チップの取り付けと取り外しの繰り返しによって、入力ソケットが磨耗しないようにしています。

ブレット・ツールは、プローブに付属しており、プローブ本体アセンブリのブレット・コンタクトを交換するために使用されます。



2158-030

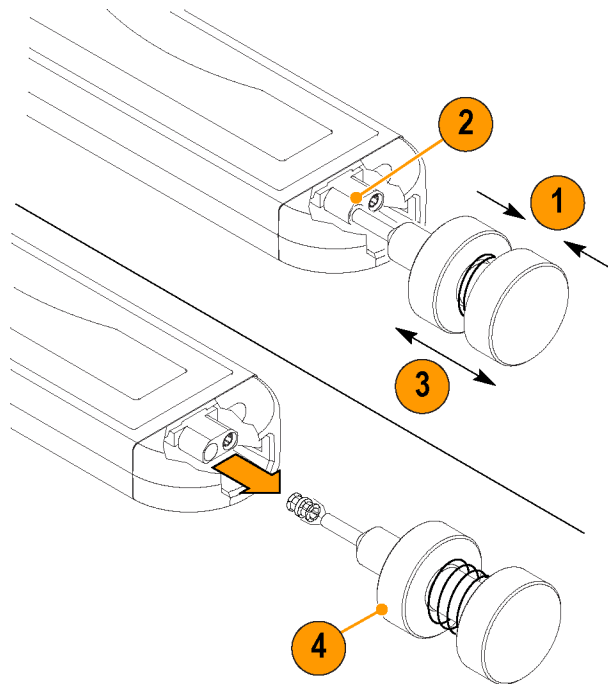


注意：プローブ・ハウジングが磨耗するのを防ぐため、プローブ本体アセンブリからのブレットの取り付けと取り外しには必ずブレット・ツールを使用してください。プローブへの損傷を防ぐため、アクセサリをプローブ本体に接続する前に、必ずこのコンタクトがプローブ本体部分のみに配置されていることを確認してください。

プレットの取り外し

取り外しツールを使用してプレットを取り外す場合は、次の手順に従ってください。

1. ツール・プランジヤをつまんで、ホルダの突起部を伸ばします。
2. ホルダの突起部がプレットの1つを囲むように、ツールをプローブ本体に挿入します。
3. プランジヤを開放し、ホルダの突起部をプレットに固定します。
4. ゆっくりとツールを外側にひっぱり、プレットを取り外します。
5. ほかのプレットに対しても同じように繰り返します。

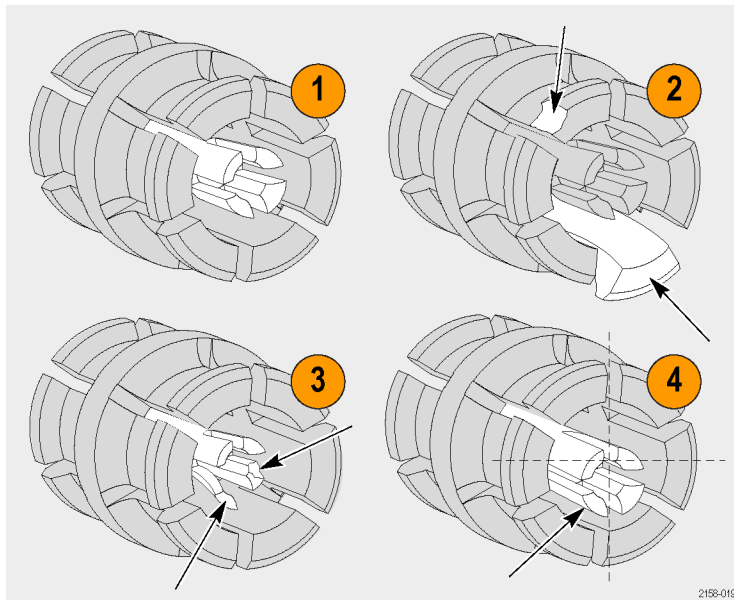


2158-017

ブレットとコネクタの検査

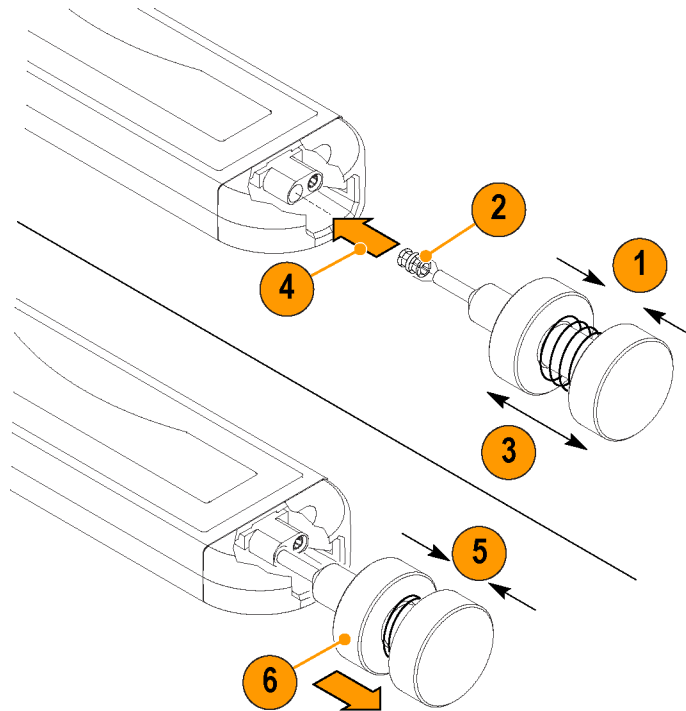
マイクروسコープを使って、ブレットとコネクタを詳細に検査します。図を参考にして、コンタクトが磨耗していたり、破損していないことを確認します。交換する場合は必ずペアで行ってください。

1. 正常な状態
2. グランド・コンタクトが欠けているか、曲がっている (外側の導体)
3. 信号コンタクトが欠けているか、曲がっている (内側の導体)
4. 内部コンタクトが外側の導体に対してずれている



プレットの取り付け

1. ツール・プランジヤをつまんで、ホルダの突起部を伸ばします。
2. ホルダの突起部がプレットを囲むように、新しいプレットをツールに挿入します。
3. プランジヤを開放し、ホルダの突起部をプレットに固定します。
4. ツールをプローブ本体に挿入し、プレットをくぼみに固定します。
5. ツール・プランジヤをつまんで、プレットを開放します。
6. ツールをプローブ本体からそっと引き出します。
7. ほかのプレットに対しても同じように繰り返します。



2158-025

プローブの取り扱い

このプローブは精密な高周波デバイスです。プローブを使用および保管する際は注意してください。プローブとケーブルは慎重に取り扱わないと損傷する可能性があります。常にコントロール・ボックスとプローブ本体を使用してプローブを取り扱ってください。プローブのケーブルをねじったり、折り曲げたり、引っ張ることによって、過度な物理的変形を加えないでください。ケーブルに目に見えるようなへこみがあると、信号アバレーションが増加します。



注意： プローブが損傷するのを防ぐために、プローブを取り扱うときは常に静電気防止措置が施された作業台に接続された帯電防止リスト・ストラップを着用してください。プローブ入力には、静電気の放電を含む高電圧との接触により、損傷する可能性のある電子部品が含まれています。

プローブを取り扱う場合は、次のことに注意してください。また、次のことは避けてください。

- プローブを落としたり、物理的な衝撃を与えること
- プローブを厳しい気候条件に置くこと
- プローブ・ケーブルをねじったり、2 インチ以下で束ねること
- チップのはんだ付けで、加熱しすぎたり、長時間使用すること
- 尖ったチップで怪我をしないようご注意ください。

プローブの清掃



注意: スプレーや液体、溶剤に接触させないでください。プローブが損傷する可能性があります。外面を清掃しているときにプローブ内部が湿らないようにしてください。

化学薬品の洗剤を使用しないでください。プローブを損傷する恐れがあります。ベンジン、ベンゼン、トルエン、キシレン、アセトンまたはこれに類似する溶剤を含有する化学薬品を使用しないでください。

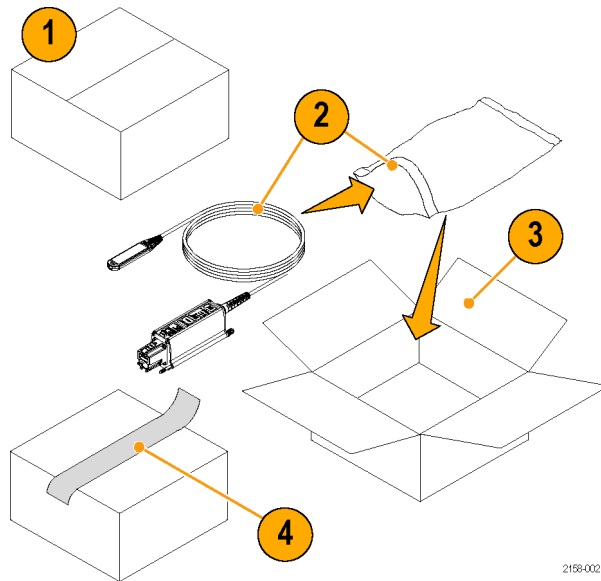
プローブの外部表面の清掃には、乾いた柔らかい布か柔らかい毛ブラシを使用してください。汚れが落ちない場合は、75% のイソプロピル・アルコール溶剤をしみこませた柔らかい布または綿棒を使用し、純水で拭きとってください。綿棒はプローブの狭い場所の清掃に便利です。綿棒または布は十分な溶液で湿らせて使用してください。研磨剤は、プローブのどの部分にも使用しないでください。

修理のためのプローブの返送

プローブの修理が必要な場合は、プローブを当社サービス受付センターに返送してください。元の梱包資材が使用に適していないか使用できない場合は、次の梱包のガイドラインに従ってください。

輸送の準備

1. 内径がプローブの寸法より少なくとも 1 インチ (2.5cm) 大きい、ダンボールの輸送用カートンを用意します。この箱は少なくとも 200 ポンド (90kg) のカートン・テスト強度を持っている必要があります。
2. プローブを湿気から防ぐために、静電気防止用の袋または包装材に収めます。
3. 包装資材に入ったプローブをカートンに収め、軽い梱包資材を使用して固定します。
4. 輸送用テープを使用してカートンを密閉します。
5. 送付先の住所については、このマニュアルの開始ページに記載されている「Tektronix 連絡先」を参照してください。



2158-002

索引

English terms

Probe コントロール
 Atten ボタンとLED, 7, 22
 Input Mode ボタンとLED, 8,
 9, 23
 TriMode 測定, 9

あ

アクセサリ
 オプショナル, 42
 標準, 36
 安全にご使用いただくために, iii

え

エラー状態, 52

お

オプショナル・アクセサリ, 42
 オプション, 48

か

回路への接続
 はんだチップ, 25
 ハンドヘルド・モジュール, 30, 31
 関連マニュアル, ix

き

機器への接続
 TekConnect インタフェース
 との, 3
 TekConnect インタフェース
 なし, 34
 機能チェック, 12

こ

交換できる部品
 プレット・コンタクト, 53
 校正
 TriMode, 17
 機器のステータスのチェック, 18
 機器を起動する, 21

プローブ, 17
 コントロールとインジケータ
 Atten ボタンとLED, 7
 Input Mode ボタンとLED, 8
 TriMode, 9
 起動時シーケンス, 4

す

スタンダード・アクセサリ, 36

せ

接続
 回路への, 10
 プローブ本体へのチップ・
 ケーブル, 5

ち

調整, 32

と

動作条件, 2

取り付け, 3

に

入力チップ, 25, 26

は

はんだチップ
接続, 27

ふ

ファームウェア, 51

ブレット・コンタクト, 53

検査, 55

取り付け, 56

取り外し, 54

プローブ

校正, 19

使用例, 35

清掃, 58

取り扱い, 57

プローブの清掃, 58

プローブの取り扱い, 57

プローブの返品, 59

ほ

保守, 51

ホスト機器のファームウェア, 51

ま

マニュアル, ix

れ

レンジ LED, 52