

2000シリーズ

6.5桁デジタル・マルチメータ



- 13種類の測定機能を内蔵
- 読取：2000回/秒、4.5桁
- 複数ポイントの測定のための
スキャナ・カードをオプションで
用意
- GPIB/RS-232インタフェース
- Fluke 8840/42のコマンド・セット

**ご購入の際は以下の型名を
ご使用ください。**

2000/J

6.5桁デジタル・マルチメータ
(電源電圧：100V用)

2000/J/2000-SCAN

6.5桁DMM (電源電圧：100V用)
とスキャナの組合せ

2000

6.5桁デジタル・マルチメータ
(電源電圧：120V用)

2000/2000-SCAN

6.5桁DMM (電源電圧：120V用)
とスキャナの組合せ

2000/E

6.5桁デジタル・マルチメータ
(電源電圧：220~240V用)

2000/E/2000-SCAN

6.5桁DMM (電源電圧：220~240V
用) とスキャナの組合せ

標準付属品

インストラクション・マニュアルと
1751型セーフティ・テスト・リード

アクセサリ (別売)

2000-SCAN	10チャンネル、 汎用スキャナ・カード
2001-SCAN	10チャンネル・スキャナ・カード、 高速チャンネル×2
2001-TCSCAN	9チャンネル、 熱電対スキャナ・カード、 冷接点内蔵

ケーブル/アダプタ

7007-1	シールド付GPIBケーブル (1m)
7007-2	シールド付GPIBケーブル (2m)
7009-5	RS-232ケーブル

ラックマウント・キット

4288-1	ラックマウント・キット (1台用)
4288-2	ラックマウント・キット (2台用)

GPIBインタフェース

KPCI-488LPA	PCIバス用IEEE-488インタフェース /コントローラ
KUSB-488B	IEEE-488 USB-GPIBインタ フェース・アダプタ

サービス (別売)

2000-SCAN-3Y-EW	出荷後3年保証
2000-3Y-EW	出荷後3年保証
2001-TCSCAN-3Y-EW	出荷後3年保証
C/2000-3Y-ISO	KeithleyCare 3年間の ISO 17025校正プラン (2000-SCAN用)*
C/2001-3Y-ISO	KeithleyCare 3年間の ISO 17025校正プラン (2001-TCSCAN用)*

* 国によっては対応できない場合があります。

2000シリーズ6.5桁デジタル・マルチメータは、ケースレーの高性能DMMラインアップの一部です。2001シリーズ、2002シリーズと同じ高速、低ノイズのA/Dコンバータ技術を採用しており、高速、正確、安定性、操作性に優れています。100nV~1kVのDC電圧 (0.002%、90日基本確度)、100 μ Ω ~100M Ω のDC抵抗 (0.008%、90日基本確度) など、広い測定レンジと優れた確度仕様を備えています。オプションのスイッチ・カードにより最大20の入力信号のマルチプレクスが可能であり、複数の測定ポイントがあるアプリケーションに最適です。

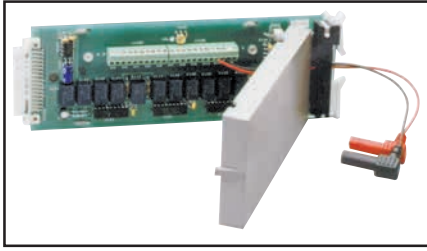
優れたスループット

2000シリーズは、どの分解能でも優れた測定速度を実現しています。6.5桁では、IEEE-488バス経由で50トリガ読取/秒を実現しています。4.5桁では最大2000読取/秒で内蔵の1024読取バッファに取込むため、スループットが重要なアプリケーションに最適です。

ベンチトップまたはスタンドアロンのアプリケーションにおいて、2000シリーズは理解しやすく、操作性に優れた前面パネル設計になっています。2000シリーズには、DCV、ACV、DCI、ACI、2W (2線式) Ω 、4W (4線式) Ω 、温度、周波数、周期、dB、dBm、導通測定、ダイオード・テストなど、13種類の測定機能があります。内蔵のRS-232インタフェースでノートPCまたはデスクトップPCのシリアル・ポートに接続でき、測定結果を自動的に取込み、保存、処理、表示することができます。

2000シリーズ

6.5桁デジタル・マルチメータ



マルチプレクサ・カード (オプション)

2000シリーズの後部パネルにあるオプション・スロットにスキャナ・カードをプラグインするだけで、自己完結型のマルチポイント測定ソリューションになります。トリガ、タイミング、処理などの問題が複雑になることなく、テスト時間を大幅に短縮できます。10箇所以上の測定ポイントがあるアプリケーションでは、2000シリーズはケースレーの7000シリーズ・スイッチ・マトリクスノードに対応します。

2000-SCAN型スキャナ・カード

- ・アナログ入力チャンネル×10 (2極)
- ・4極、5チャンネルに設定可能

2001-SCAN型スキャナ・カード

- ・アナログ入力チャンネル×10
- ・2極、2チャンネル、高速、半導体スイッチング

2001-TCSCAN型

熱電対スキャナ・カード

- ・アナログ入力チャンネル×9
- ・熱電対の冷接点補償用温度基準を内蔵

スキャナ・オプション：
2000-SCAN型

概要：2極リレー入力、10チャンネル。すべてのチャンネルは4極に設定可能

機能：10組の2極または5組の4極信号から1つをマルチプレクスしてDMMに送る

入力

最大信号レベル：

DC信号：110V DC、1A切替え、最大30VA (抵抗負荷)

AC信号：125V AC rmsまたは175V ACピーク、最高100kHz、1A切替え、最大62.5VA (抵抗負荷)

接点寿命：10⁶回以上 (最大信号レベルで)、10⁷回以上 (コールド・スイッチング)

接点抵抗：1Ω未満 (接点寿命において)

動作時間：最長2.5ms (オン/オフ)

接点電位：±500nV/接点未満、最大値1μV
±500nV/接点ペア未満、最大値1μV

コネクタ・タイプ：ネジ端子、#22 AWGワイヤ・サイズ

任意の2端子間の絶縁：10⁹Ω以上、75pF未満

任意の端子と大地間の絶縁：10⁹Ω以上、150pF未満

コモン・モード電圧：350Vピーク (任意の端子と大地間)

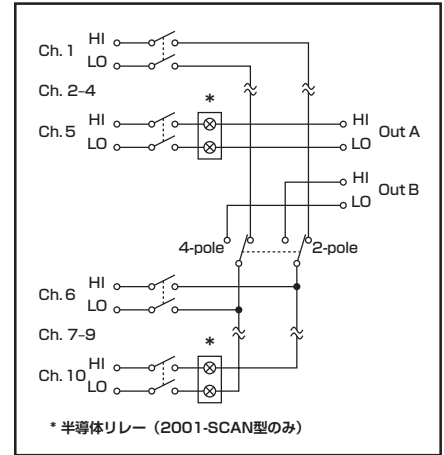
任意の2端子間の最大電圧：200Vピーク

任意の端子と2001型の

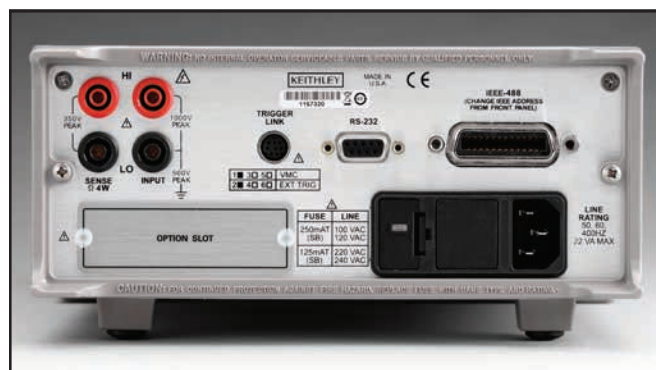
Input LO間の最大電圧：200Vピーク

環境：2000シリーズの環境仕様に対応

寸法、質量：21mm (高さ) × 72mm (幅) × 221mm (奥行)、0.4kgが加わる



2000-SCAN型、2001-SCAN型のスキャナ構成



DC特性

条件：MED (1 PLC)¹ またはSLOW (10 PLC)
またはMED (1 PLC)、フィルタ：10

精度：± (読み値のppm+レンジのppm)
(ppm=parts per million、百万分の一)
(例：10ppm=0.001%)

項目	レンジ	分解能	テスト電流 または バードン電圧 (±5%)	入力抵抗	24時間 ¹⁴ 23±1°C	90日 23±5°C	1年 23±5°C	温度係数 0~18°C、28~50°C
電圧	100.0000 mV	0.1 μV		10GΩ以上	30 + 30	40 + 35	50 + 35	2 + 6
	1.000000 V	1.0 μV		10GΩ以上	15 + 6	25 + 7	30 + 7	2 + 1
	10.000000 V	10 μV		10GΩ以上	15 + 4	20 + 5	30 + 5	2 + 1
	100.00000 V	100 μV		10 MΩ ±1%	15 + 6	30 + 6	45 + 6	5 + 1
	1000.0000 V ⁹	1 mV		10 MΩ ±1%	20 + 6	35 + 6	45 + 6	5 + 1
抵抗 ¹⁵	100.0000 Ω	100 μΩ	1 mA		30 + 30	80 + 40	100 + 40	8 + 6
	1.000000 kΩ	1 mΩ	1 mA		20 + 6	80 + 10	100 + 10	8 + 1
	10.000000 kΩ	10 mΩ	100 μA		20 + 6	80 + 10	100 + 10	8 + 1
	100.00000 kΩ	100 mΩ	10 μA		20 + 6	80 + 10	100 + 10	8 + 1
	1.000000 MΩ ¹⁶	1 Ω	10 μA		20 + 6	80 + 10	100 + 10	8 + 1
	10.000000 MΩ ^{11, 16}	10 Ω	700 nA // 10MΩ		150 + 6	200 + 10	400 + 10	95 + 1
	100.00000 MΩ ^{11, 16}	100 WΩ	700 nA // 10MΩ		800 + 30	1500 + 30	1500 + 30	900 + 1
電流	10.000000 mA	10 nA	0.15V未満		60 + 30	300 + 80	500 + 80	50 + 5
	100.000000 mA	100 nA	0.03V未満		100 + 300	300 + 800	500 + 800	50 + 50
	1.0000000 A	1 μA	0.3V未満		200 + 30	500 + 80	800 + 80	50 + 5
	3.000000 A	10 μA	1V未満		1000 + 15	1200 + 40	1200 + 40	50 + 5
導通 ^{2W}	1 kΩ	100 mΩ	1 mA		40 + 100	100 + 100	120 + 100	8 + 1
ダイオード・ テスト	3.000000 V	10 μV	1 mA		20 + 6	30 + 7	40 + 7	8 + 1
	10.000000 V	10 μV	100 μA		20 + 6	30 + 7	40 + 7	8 + 1
	10.000000 V	10 μV	10 μA		20 + 6	30 + 7	40 + 7	8 + 1

DC動作特性²

項目	桁数	読取回数/秒	PLC ⁸
DCV (すべてのレンジ)	6.5 ^{3,4}	5	10
DCI (すべてのレンジ)	6.5 ^{3,7}	30	1
抵抗 (10Mレンジ未満)	6.5 ^{3,5}	50	1
	5.5 ^{3,5}	270	0.1
	5.5 ⁵	500	0.1
	5.5 ⁵	1000	0.04
	4.5 ⁵	2000	0.01

DCシステム速度^{2,6}レンジ切替⁹: 50回/秒機能切替⁹: 45回/秒オート・レンジ時間^{3,10}: 30ms未満

ASCII読取→RS-232 (19.2K BAUD): 55回/秒

最大内部トリガ・レート: 2000回/秒

最大外部トリガ・レート: 400回/秒

DC一般

10VDCレンジの直線性: ± (読み値の1ppm+レンジの2ppm)

DCV、Ω、温度、導通、ダイオード・テストの入力保護:
1000V (すべてのレンジ)4線最大リード抵抗: (レンジの10%) / リード (100Ω、1kΩレンジ)、
1kΩ / リード (その他のレンジ)

DC電流入力保護: 3A、250Vヒューズ

シャント抵抗: 0.1Ω (3A、1A、100mAレンジ)、10Ω (10mAレンジ)

導通スレッショルド: 1Ω~1000Ω (設定可能)

オートゼロ・オフ誤差: 10分未満、±1°Cの温度変化で± (レンジ誤差の2ppm+
5μV) を追加

オーバーレンジ: レンジの120% (1000V、3A、ダイオードを除く)

速度とノイズ除去

レート	読取回数/秒	桁数	RMSノイズ、 10Vレンジ	NMRR ¹²	CMRR ¹³
10 PLC	5	6.5	1.5 μV未満	60 dB	140 dB
1 PLC	50	6.5	4 μV未満	60 dB	140 dB
0.1 PLC	500	5.5	22 μV未満	—	80 dB
0.01 PLC	2000	4.5	150 μV未満	—	80 dB

DCに関する注意事項:

- “レンジのppm” 誤差に次の値を追加: 2ppm (1V、100V)、15ppm (100mV)、15ppm (100W)、2ppm (1kΩ~1MΩ)、10ppm (10mA、1A)、40ppm (100mA)
- 速度は、工場出荷時の動作条件 (*RST) を使用した60Hz動作のもの。オート・レンジ: オフ、ディスプレイ: オフ、トリガ遅延=0
- 速度は、GPIBへの測定/バイナリ・データ転送を含む
- オート・ゼロ: オフ
- サンプル数: 1024、オート・ゼロ: オフ
- オート・ゼロ: オフ、NPLC=0.01
- 抵抗=24回/秒
- 1PLC=16.67ms@60Hz、20ms@50Hz/400Hz。周波数は、電源投入時に自動検出
- 500V以上の信号レベルでは、500Vを超える部分で0.02ppm/Vの誤差を加える
- 抵抗では120msを追加
- Input HIとLOでリード抵抗の10%マッチングを持っていること
- 電源周波数±0.1%
- LOリードで1kΩの不均衡
- 校正精度に対する相対精度
- 仕様は、4線抵抗のもの。2線抵抗では、1Ω誤差を追加
- 後部パネルでの入力では、温度係数の“読み値のppm” 誤差に次の値を追加: 10MΩ 95ppm、100MΩ 900ppm。動作環境: 0~50°C、相対湿度: 50% (35°C)

真の実効値AC電圧／電流特性

電圧レンジ	分解能	校正サイクル	精度 1: ± (読み値の%+レンジの%)、23±5°C					
			3~10Hz ¹⁰	10Hz~20kHz	20kHz~50kHz	50kHz~100kHz	100kHz~300kHz	
100.0000 mV	0.1 μV							
1.000000 V	1.0 μV	90日	0.35 + 0.03	0.05 + 0.03	0.11 + 0.05	0.60 + 0.08	4 + 0.5	
10.00000 V	10 μV							
100.0000 V	100 μV	1年	0.35 + 0.03	0.06 + 0.03	0.12 + 0.05	0.60 + 0.08	4 + 0.5	
750.000 V	1 mV							
		温度係数/°C ⁸	0.035 + 0.003	0.005 + 0.003	0.006 + 0.005	0.01 + 0.006	0.03 + 0.01	
電流レンジ	分解能	校正サイクル	3~10Hz	10Hz~3kHz	3kHz~5kHz			
1.000000 A	1 μA	90日/1年	0.30 + 0.04	0.10 + 0.04	0.14 + 0.04			
3.00000 A ⁹	10 μA	90日/1年	0.35 + 0.06	0.15 + 0.06	0.18 + 0.06			
		温度係数/°C ⁸	0.035 + 0.006	0.015 + 0.006	0.015 + 0.006			

高クレスト・ファクタ追加誤差：± (読み値の%)⁷

クレスト・ファクタ：	1~2	2~3	3~4	4~5
追加誤差：	0.05	0.15	0.30	0.40

AC動作特性²

機能	桁数	読取回数/秒	レート	周波数帯域
ACV (すべてのレンジ) と ACI (すべてのレンジ)	6.5 ³	2秒/読取	SLOW	3Hz~300kHz
	6.5 ³	1.4	MED	30Hz~300kHz
	6.5 ⁴	4.8	MED	30Hz~300kHz
	6.5 ³	2.2	FAST	300Hz~300kHz
	6.5 ⁴	35	FAST	300Hz~300kHz

低周波における追加誤差：± (読み値の%)

	Slow	Med	Fast
20~ 30 Hz	0	0.3	—
30~ 50 Hz	0	0	—
50~ 100 Hz	0	0	1.0
100~ 200 Hz	0	0	0.18
200~ 300 Hz	0	0	0.10
300Hz以上	0	0	0

ACシステム速度^{2,5}機能/測定切替⁶: 4回/秒

オート・レンジ時間: 3s未満

ASCII読取り→RS-232 (19.2K BAUD)⁴: 50回/秒最大内部トリガ・レート⁴: 300回/秒最大外部トリガ・レート⁴: 300回/秒**AC一般**

入力インピーダンス: 1MΩ±2%、100pF未満

ACV入力保護: 1000Vピーク

最大DCV: 400V (任意のACVレンジにおいて)

ACI入力保護: 3A、250Vヒューズ

バードン電圧: 0.3Vrms未満 (1Aレンジ)、1Vrms未満 (3Aレンジ)

シャント抵抗: 0.1Ω (すべてのACIレンジ)

AC CMRR: 70dB以上 (1kΩ、LOリード)

最大クレスト・ファクタ: 5 (フル・スケールで)

電圧・周波数積: 8×10⁷V・Hz以下

オーバーレンジ: レンジの120% (750V、3Aレンジを除く)

ACに関する注意事項:

- 仕様は、SLOWレート、正弦波入力: レンジの5%以上。
- 速度は、工場出荷時の動作条件 (*RST) を使用した60Hz動作のもの。オート・ゼロ: オフ、オート・レンジ: オフ、ディスプレイ: オフ、速度はGPIBへの測定/バイナリ・データ転送を含む。
- ステップ・セトリング誤差の0.01%。トリガ遅延=400ms
- トリガ遅延=0
- DETECTOR: BANDwidth 300、NPLC=0.01
- トリガ遅延による最高有効リミット=175ms
- 5Hz以上、500Hz未満の非正弦波に適用 (設計上は、4.3以上のクレスト・ファクタで保証)。
- 0~18℃、28~50℃で適用。
- 2.2A以上の信号レベルでは、“読み値”の誤差に0.4%を追加。
- 代表値の誤差。代表値とは、2σまたは製品の95%では読み値の0.35%未満を、3σまたは製品の99.7%では読み値の1.06%未満となる。

トリガとメモリ

読取ホールド感度: 読み値の0.01%、0.1%、1%、または10%

トリガ遅延: 0~99時間 (1msステップ・サイズ)

外部トリガ・レイテンシ: 200μs+300μs未満 (オート・ゼロ: オフ、トリガ遅延=0)

メモリ: 1024の読取り

演算機能

Rel (相対値)、Min (最小値)/Max (最大値)/Average (平均値)/StdDev (標準偏差) (保存された読取値から)、dB、dBm、リミット・テスト、%、mX+b (ユーザ定義の単位で表示)

DBM基準抵抗: 1~9999Ω (1Ω単位)

標準のプログラム言語

SCPI (Standard Commands for Programmable Instruments)

Keithley 196/199

Fluke 8840A、Fluke 8842A

リモート・インタフェース

GPIB (IEEE-488.1、IEEE-488.2)、RS-232

周波数/周期特性^{1,2}

ACV範囲	周波数範囲	周期範囲	ゲート時間	分解能 ±(読み値のppm)	精度 90日/1年 ±(読み値の%)
100mV~ 750V	3Hz~ 500kHz	333ms~ 2μs	1s (SLOW)	0.3	0.01

周波数に関する注意事項:

- 仕様は、方形波入力のみで適用。入力信号は、ACVレンジの10%以上。入力信号が100mVレンジで20mV未満の場合は、周波数は10Hz以上であること。
- すべてのレンジで20%のオーバーレンジ、ただし750Vレンジは除く。

温度特性

タイプ	レンジ	分解能	精度 ¹ 90日/1年 (23±5°C)	
			基準接点 に対して	2001-TCSCAN型 を使用した場合 ⁵
J	-200~+ 760°C	0.001°C	±0.5°C	±0.65°C
K	-200~+ 1372°C	0.001°C	±0.5°C	±0.70°C
T	-200~+ 400°C	0.001°C	±0.5°C	±0.68°C

温度に関する注意事項：

1. -100°C未満では±0.1°Cを、+900°C以上では±0.3°Cを追加。
2. 温度は、°C、Kまたは°Fで表示される。
3. ITS-90をベースとした精度。
4. 熱電対誤差を除外。
5. 仕様は、2~6チャンネルに適用。6チャンネルからは0.06°C/チャンネルを追加。

一般仕様

電圧：100V/120V/220V/240V
 電源周波数：50または60Hz、電源投入時に自動検出
 消費電力：22VA
 電圧・周波数積：8×10⁷V・Hz以下
 動作環境：0~50°Cで仕様。相対湿度：80% (35°C)、高度は2000mまで
 保存時環境：-40~+70°C
 安全性：European Union low voltage directiveに準拠
 EMC：European Union EMC Directiveに適合
 ウォームアップ：規定精度までは1時間のウォームアップが必要
 衝撃：MIL-PRF-28800F Class 3 Random
 寸法：
 ラックマウント：89mm (高さ) ×213mm (幅) ×370mm (奥行)
 ベンチ構成 (ハンドルと脚を含む)：104mm (高さ) ×238mm (幅) ×370mm (奥行)
 本体質量：2.9kg
 梱包時質量：5kg

2000シリーズ

6.5桁デジタル・マルチメータ

Model 2000 specifications

DIGITAL MULTIMETERS & SYSTEMS

KEITHLEY

A Tektronix Company

www.keithley.jp

テクトロニクス／ケースレーインストルメンツお客様コールセンター

TEL : 0120-441-046 電話受付時間 / 9:00~12:00・13:00~18:00(土・日・祝・弊社休業日を除く)

〒108-6106 東京都港区港南2-15-2 品川インターシティ B棟6階

記載内容は予告なく変更することがありますので、あらかじめご了承ください。

Copyright © Keithley Instruments. All rights reserved. 記載された製品名はすべて各社の商標あるいは登録商標です。

2015年5月