

6517B型エレクトロメータ／絶縁抵抗計

データ・シート



ケースレーの6517B型エレクトロメータ／絶縁抵抗計は、高感度測定を行う研究ラボの世界的標準器です。ケースレーは低レベル測定において60年以上の実績があり、最小10aA (10×10^{-18} A)の電流、最小1fCの電荷、および最高 10^{18} Ωの高抵抗を高い信頼性で測定可能なエレクトロメータを提供しています。6517B型は、200TΩの入カインピーダンスで最高200Vの高電圧レンジでの測定も可能です。すべての性能を、デジタル・マルチメータのように簡単に測定できる計測器で実現しました。

優れた性能仕様

6517B型は、革新的な低レベル入力アンプにおけるケースレーの何十年にもわたる技術が注ぎ込まれており、3fA未満の入カバイアス電流、わずか0.75fAp-pのノイズ、低電流レンジにおける20μV未満の電圧降下を実現しています。電圧回路の入カインピーダンスは200TΩ以上であり、ほぼ理想的な回路負荷です。これらの仕様は、物理、光、ナノテクノロジー、材料科学などの研究分野における正確な低電流、ハイ・インピーダンス電圧、抵抗、電荷測定で求められる確度と感度を可能にします。スイープ機能を持った±1kV電圧ソースを内蔵しているため、リーク、ブレイクダウン、抵抗テスト、絶縁材料の体積 ($\Omega \cdot m$) および表面の抵抗率 (Ω / square) が容易に測定できます。

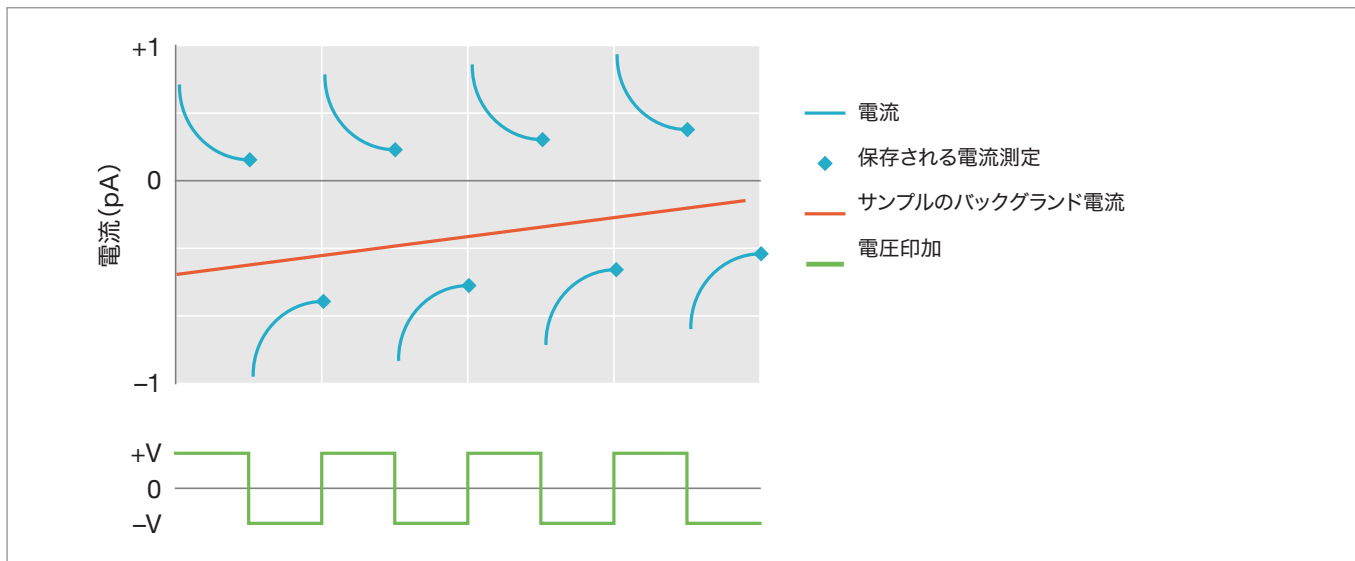
主な特長

- 最大 10^{18} Ωの抵抗測定
- 電流測定分解能：10aA (10×10^{-18} A)
- 6517B型、8009型抵抗率テスト・フィクスチャ、KickStart高抵抗率測定アプリケーションによる、ASTM D257高抵抗率測定の優れたハードウェア／ソフトウェア・ソリューション
- 入力バイアス電流：3fA未満
- 6.5桁の高精度測定モード
- 最小電流レンジにおける20μV未満の電圧降下
- 200TΩ以上の入カインピーダンスで200Vまで電圧測定が可能
- ±1000Vの電圧ソースを内蔵
- 独自の電圧反転法 (高抵抗測定)
- 4種類のデバイス特性テスト、表面／体積抵抗率、表面絶縁抵抗、電圧スイープのテスト・シーケンスを内蔵
- オプションのスキャナ・カードにより、1つのテスト・セットアップで10種類までのデバイスまたは材料サンプルのテストが可能
- GPIB／RS-232インタフェース

広い測定レンジ

6517B型には、電流、抵抗、電圧、電荷測定の広いレンジにおいてオートレンジ機能があり、さらに以下のような機能があります。

- 10aA～20mAの電流測定が可能な超高感度電流計
- 1μV～200Vの電圧測定が可能なハイ・インピーダンス電圧計
- 1Ω～ 10^{18} Ωの抵抗測定が可能な超高抵抗計
- 1fC～2μCの電荷測定が可能な高感度電量計



電圧ソースの極性反転法により、材料に流れるバックグラウンド電流の効果を除去できるため、再現性に優れ、正確な高抵抗、高抵抗率の測定が可能になる

改良された高抵抗測定

多くのテスト・アプリケーションでは、高いレベルでの材料抵抗（表面または体積）が求められています。従来、このような測定ではサンプルに十分に高い電圧をかけ、サンプルに流れる電流を測定し、オームの法則 ($R=V \div I$) から抵抗を求めます。大きな抵抗の材料またはデバイスでは非常に小さな電流しか流れないために正確に測定できませんが、ケースレーのエレクトロメータ、ピコアンペアメータを使えばこのような測定が行えます。

高品質な計測器を使用しても、材料を流れるバックグラウンド電流によって正確には測定するのは困難です。絶縁材料、ポリマ、プラスチックには、圧電効果、静電気の充電による容量素子、分極効果によってバックグラウンド電流が流れます。このようなバックグラウンド電流は、印加される電圧によって誘起される電流に等しいか、または大きくなる場合があります。このような場合、測定結果は不安定になり、正確でない抵抗値、抵抗率になったり、間違った値になったりすることがあります。ケースレーの6517B型はこのような問題を解決するように設計されており、特に8009

型抵抗率テスト・フィクスチャを併用することで、さまざまな材料やコンポーネントを優れた再現性で、正確に測定できます。

極性反転による高抵抗率測定

6517B型は極性反転測定法を採用しており、サンプルに流れるバックグラウンド電流の効果をほとんど除去します。バックグラウンド電流の一次および二次のドリフトも除去できます。極性反転法では、まず正極性の電圧をかけ、規定の時間（測定時間）の後に電流を測定します。次に、極性を反転し、同じ時間の後に電流を測定します。このプロセスを連続的に繰り返し、直近の4回の電流測定の加重平均から抵抗を計算します。ほとんどの材料において、7回の反転により（最初の3回の読み値を捨てる）、優れた再現性で正確な抵抗値（または抵抗率）が測定できます。例えば、1mm厚、 $10^{14} \Omega \cdot \text{cm}$ のサンプルは、8009型高抵抗率テスト・フィクスチャの使用により、0.3%の繰り返し性で測定でき、バックグラウンド電流の変化を15秒間で200fA未満に抑えることができます。

内蔵電圧ソースによる 正確な高抵抗測定

6517B型には、高抵抗アプリケーションで正確に測定するための数多くの機能が装備されています。例えば、電圧ソースが内蔵されており、絶縁体の抵抗率と使用される電圧レベルの関係がわかります。コンデンサのリークや絶縁抵抗の測定、プリント基板の表面絶縁抵抗のテスト、抵抗の電圧係数のテスト、ダイオードのリーク特性評価などに適しています。

優れた高抵抗率測定ソリューション

以下のパッケージにより、ASTM D-257「絶縁材料のDC抵抗またはコンダクタンス」の規格で規定されているテスト方法で高抵抗率が測定できます。

- KickStartソフトウェア（有償）のためのKICKSTARTFL-HRMA高抵抗率測定アプリケーション
- 6517B型エレクトロメータ／絶縁抵抗計
- 8009型抵抗率テスト・フィクスチャ

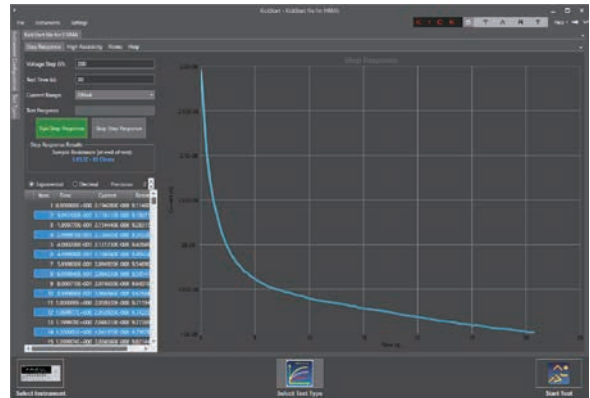
KickStart高抵抗率測定アプリケーションは、エレクトロメータとテスト・フィクスチャを制御して、ASTM D-257規格の抵抗率測定に必要なすべての測定を実行します。最大1000Vの電圧で材料をテストします。抵抗率は最高 $10^{18}\Omega\cdot\text{cm}$ が測定できます。電流対時間のステップ応答のプロットを解析し、被測定材料を測定するまでの待ち時間を求めます。複数回の読み値のプロットを解析することで、安定し、一定になった測定値を求めます。KickStart高抵抗率測定アプリケーションは、極性反転法によりバックグラウンド電流を除去できるため、正確な抵抗率測定が行えます。また、熱電対とオプションの相対湿度プローブを使用することで、温度と相対湿度に対する依存性が観測できます。

温度スタンプと湿度スタンプ

湿度と温度は、材料の抵抗率に大きく影響することがあります。さまざまな条件下で取込んだ値を正確に比較するため、6517B型はKタイプの熱電対を内蔵し、オプションで6517-RH型相対湿度プローブを用意しています。50,000の読取データを保存するバッファを内蔵しており、測定した時刻、温度、相対湿度のスタンプの付いた測定値の記録、読出しが可能です。



6517B型エレクトロメータ／絶縁抵抗計、8009型抵抗率テスト・フィクスチャ、KickStart高抵抗率測定アプリケーションによる、ASTM D-257に準拠した高抵抗率テスト・システム



KickStartによる高抵抗率測定のステップ応答曲線



KickStartによる高抵抗率測定の抵抗率曲線

内蔵のテスト・シーケンスで 可能になるアプリケーションの拡張と 簡素化

6517B型は数多くのテスト・シーケンスを内蔵しており、さまざまなテストのセットアップ、実行が簡単になります。デバイスの特性評価シーケンスには、ダイオードのリーク電流測定、ケーブルの絶縁抵抗測定、抵抗の電圧係数測定が含まれています。抵抗率、抵抗テストには、体積抵抗率、表面抵抗率、表面絶縁抵抗のテストが含まれています。パラメータは、方形波と階段波のテスト・シーケンスによる電圧の関数として評価されます。

6517B型は内蔵テストの他に、物理、光、材料科学などの研究分野における低電流、ハイ・インピーダンス電圧、抵抗、電荷の測定に優れています。エレクトロメータの優れた低電圧降下により太陽電池の特性評価に適しており、また内蔵の電圧ソースと低電流感度により、ポリマベースのナノワイヤ、その他のナノ素材、セラミック、誘電体膜、バイオ素材などの高抵抗測定のアプリケーションにも適しています。

高速な測定とDMMのような操作性により、6517B型は品質管理、設計エンジニアリング、製造テスト・アプリケーションにおけるリーク電流、ブレークダウン、抵抗テストなどに適しています。6517B型の極性反転法は、非導電材料の体積抵抗率、表面抵抗率に最適です。また、ハイ・インピーダンス、イオン選択電極、pH測定、導電率セル、ポテンシオメトリなどの電気化学アプリケーションにも適しています。

代表的なアプリケーション

- ナノ素材の特性評価
- ポリマの電気特性評価
- ビーム測定
- 線量測定
- デバイスのリーク電流測定
- 絶縁抵抗測定
- 光電検出器の特性評価
- 体積／表面抵抗率

測定機能を拡張するアクセサリ

6517B型のアプリケーションを広げ、その性能を十分に活用するための数多くのアクセサリが用意されています。

8009型抵抗率テスト・フィクスチャは、サンプル材料の体積／表面抵抗率測定のためのガード付テスト・フィクスチャです。ASTM D-257規格に適合したステンレス電極が使用されています。フィクスチャの電極寸法はあらかじめ6517B型にプログラムされているため、手入力して計算する必要はありません。このテスト・フィクスチャは危険な電圧から人体を保護するように設計されており、フィクスチャの蓋が開くと6517B型の電圧ソースは自動的にオフになります。



8009型抵抗率テスト・フィクスチャはASTM (American Society for Testing Materials) 規格のD-257「Test Methods for DC Resistance or Conductance of Insulating Materials」に適合しています。8009型と6517B型を組み合わせることで、高品質で安全な抵抗率測定のためのシステムを構築できます。8009型は、6517B-ILC-3セーフティ・インターロック・ケーブル、7078-TRX-3トライアキシャル・トライアキシャル・ケーブル、8607 1kVソース電圧バナナ・ジャック・ケーブル・セットで構成されています。

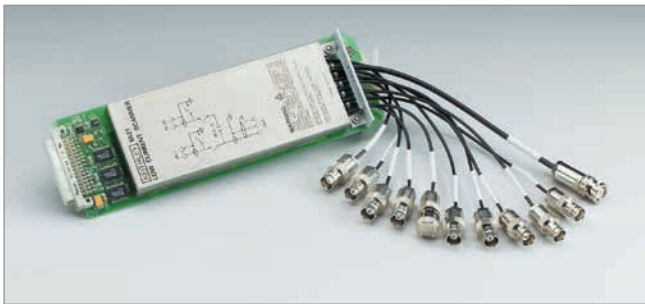
6521型、6522型低電流、 10チャンネル・スキャナ・カード

オプションで2種類の10チャンネル・スキャナ・カードが用意されており、6517B型エレクトロメータ／絶縁抵抗計の測定機能を広げることができます。カードは6517B型の後部パネルにあるオプション・スロットに直接装着できます。6517A型、6517型とも互換性があります。

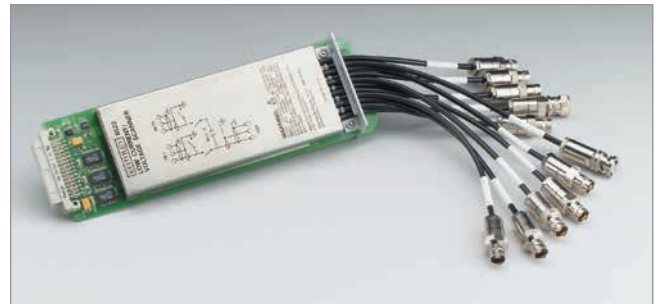
6521型低電流スキャナ・カードは10チャンネルのマルチプレクサであり、多点測定テスト・アプリケーション、またはテスト設定の変更が必要な場合の低電流切替えのために設計されています。各チャンネルのオフセット電流は1pA未満であり、チャンネル間で高い絶縁 ($10^{15}\Omega$ 以上) が保たれています。6521型はチャンネルが選択されていない場合でも電流経路が保たれており、真の電流切替えが可能です。BNC入力コネクタのため、高い感度の測定でのシールドが可能になり、カードの低ノイズ同軸ケーブルとの互換性が可能になります。6521型は、半導体接続の逆リーク・

テストまたはFETのゲート・リーク・テストの自動化に適しています。

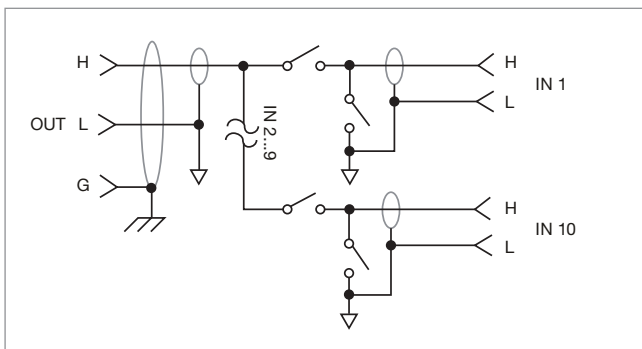
6522型電圧／低電流スキャナ・カードは、最大10チャンネルの低レベル電流、ハイ・インピーダンス電圧、高抵抗、電荷のスイッチングが行えます。6521型と似ていますが、6522型の入力コネクタには3ラグのトライアキシャルが使用されています。ソフトウェアで最大200Vのハイ・インピーダンス電圧スイッチングが設定できます。トライアキシャル・コネクタによりグランドに対して500Vのフローティングが可能で、200Vまでガードをドライブできます。



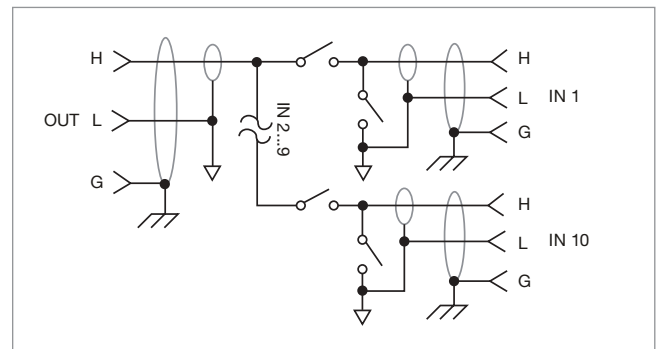
6521型低電流スキャナ・カード



6522型電圧／低電流スキャナ・カード



6521型の概略図



6522型の概略図

6521型、6522型の仕様

カードあたりのチャンネル数	10
機能	6521型：電流、6522型：電圧、電流
接続設定	6521型：単極、HI入力に対しては接触前に切れる。10チャンネルすべてと出力は、信号LOはコモン。チャンネルがオフでは、信号HIは信号LOに接続される。6522型：6517B型はチャンネルを電圧スイッチとしても設定可能
コネクタ・タイプ	6521型：入力：BNC、出力：トライアキシャル。6522型：入力：トライアキシャル、出力：トライアキシャル
信号レベル	6521型：30V、500mA、10VA (抵抗負荷)。6522型：200V、500mA、10VA (抵抗負荷)
接点寿命	10 ⁶ 回以上 (最大の信号レベル)、10 ⁷ 回以上 (低レベル信号)
接触抵抗	1 Ω 未満
接触電位	200 μ V未満
オフセット電流	1pA未満 (30fA未満、代表値、23 $^{\circ}$ C、相対湿度60%未満)
作動時間	2ms
コモン・モード電圧	6521型：30Vピーク未満、6522型：300Vピーク未満
チャンネル絶縁 (6522型)	10 ¹³ Ω 以上、0.3pF未満
入力絶縁 (6522型)	10 ¹⁰ Ω 以上、125pF未満 (入力HI-入力LO)
環境条件	動作時：0~50 $^{\circ}$ C、相対湿度70%で最高35 $^{\circ}$ C、非動作時：-25~+65 $^{\circ}$ C

仕様

電圧

レンジ	6.5桁の分解能	確度 (1年) ¹ 18~28°C ± (%+オフセット)	温度係数 0~18°C、28~50°C ± (%+オフセット) /°C
2V	1μV	0.025+40μV	0.003+20μV
20V	10μV	0.025+300μV	0.002+100μV
200V	100μV	0.06+3mV	0.002+1mV

NMRR 60dB以上 (2V、20Vレンジ)、55dB以上 (200Vレンジ)。50Hzまたは60Hz²

CMRR 120dB以上 (DC)、50Hzまたは60Hz

入力インピーダンス 200TΩ以上、20pF、2pF未満 (ガード) (1MΩ、ゼロ・チェックをオン)

プリアンプ出力における
小信号の周波数帯域 100kHz (-3dB) (代表値)

注：

1. 正しくゼロをとり、6.5桁、1PLC (Power Line Cycle)、平均フィルタ：オン、デジタル・フィルタ=10回
2. ライン・シンク：オン

電流

レンジ	6.5桁の分解能	確度 (1年) ¹ 18~28°C ± (%+オフセット)	温度係数 0~18°C、28~50°C ± (%+オフセット) /°C
20pA	10aA ²	1+3fA	0.1+500aA
200pA	100aA ²	1+5fA	0.1+1fA
2nA	1fA	0.2+300fA	0.1+20fA
20nA	10fA	0.2+500fA	0.03+100fA
200nA	100fA	0.2+5pA	0.03+1pA
2μA	1pA	0.1+100pA	0.005+20pA
20μA	10pA	0.1+500pA	0.005+100pA
200μA	100pA	0.1+5nA	0.005+1nA
2mA	1nA	0.1+100nA	0.008+20nA
20mA	10nA	0.1+500nA	0.008+100nA

入力バイアス電流 3fA未満@T_{CAL}、温度係数=0.5fA/°C、20pAレンジ

入力バイアス電流ノイズ 750aAp-p未満 (入力キャップ時)、周波数帯域：0.1Hz~10Hz、ダンピング：オン。
デジタル・フィルタ=40回の読取り、20pAレンジ

入力負荷電圧@TCAL±1°C
20μV未満 (20pA、2nA、20nA、2μA、20μAレンジ)
100μV未満 (200pA、200nA、200μAレンジ)
2mV未満 (2mAレンジ)
5mV未満 (20mAレンジ)

入力負荷電圧の温度係数 10μV/°C未満 (pA、nA、μAレンジ)

プリアンプのセトリング時間 (最終値の10%まで) (代表値)

0.5s (ダンピング：オフ)、2.0s (ダンピング：オン、pAレンジ)、15ms (ダンピング：オフ、nAレンジ)、
1ms (ダンピング：オフ、1μsレンジ)、500μs (ダンピング：オフ、mAレンジ)

NMRR 60dB以上 (すべてのレンジ、50Hzまたは60Hz³)

注：

1. 正しくゼロをとり、6.5桁、1PLC (Power Line Cycle)、平均フィルタ：オン、デジタル・フィルタ=10回
2. aA=10⁻¹⁸A、fA=10⁻¹⁵A
3. ライン・シンク：オン

抵抗 (通常の手法)

レンジ	6.5桁の分解能	精度 ¹ (10~100%レンジ) 18~28°C (1年) ± (%+オフセット)	温度係数 (10~100%レンジ) 0~18°C、28~50°C ± (%+オフセット)	自動電圧ソース	電流レンジ
2MΩ	1Ω	0.125+10Ω	0.01+10Ω	40V	200μA
20MΩ	10Ω	0.125+100Ω	0.01+100Ω	40V	20μA
200MΩ	100Ω	0.15+1kΩ	0.015+1kΩ	40V	2μA
2GΩ	1kΩ	0.225+10kΩ	0.035+10kΩ	40V	200nA
20GΩ	10kΩ	0.225+100kΩ	0.035+100kΩ	40V	20nA
200GΩ	100kΩ	0.35+1MΩ	0.110+1MΩ	40V	2nA
2TΩ	1MΩ	0.35+10MΩ	0.110+10MΩ	400V	2nA
20TΩ	10MΩ	1.025+100MΩ	0.105+100MΩ	400V	200pA
200TΩ	100MΩ	1.15+1GΩ	0.125+1GΩ	400V	20pA

注：

1. 自動電圧ソースの抵抗での仕様であり、正しくゼロをとり、6.5桁、1PLC、メディアン・フィルタ：オン、デジタル・フィルタ=10回の読み取り。ユーザ設定の電圧での仕様が必要な場合は、マニュアル・モードを使用。マニュアル・モードでは、測定電流から計算された抵抗値が表示される (最大10¹⁸Ω)。精度は、電圧ソースの精度と選択された電流レンジの精度の合計となる。

プリアンプのセトリグ時間 電流仕様におけるプリアンプのセトリグ時間に、電圧ソースのセトリグ時間を加える。20GΩより大きなレンジでは、負荷の特性をもとにしたセトリグを追加する。

抵抗 (極性反転法)

極性反転することにより、被測定デバイスの材料のバックグラウンド (オフセット) 電流を補正します。許容される最大のオフセットは、使用される電流レンジのフル・スケールまで。

ケースレーの8009型フィクスチャを使用

リピータビリティ	$\Delta I_{BG} \times R / V_{ALT} + 0.1\% (1\sigma)$ (機器の温度係数±1°C)
精度	$(V_{SRC}Err + I_{MEAS}Err \times R) / V_{ALT}$ ΔI_{BG} は測定値であり、サンプル、フィクスチャからの一般的なバックグラウンド電流のノイズ V_{ALT} は反転される電圧 $V_{SRC}Err$ は、 V_{ALT} を設定として使用した場合の電圧ソースの精度 (電圧値) $I_{MEAS}Err$ は、 V_{ALT} / R を読み値として使用した場合の電流の精度 (電流値)

電圧ソース

レンジ	5.5桁の分解能	精度 (1年) 18~28°C ± (%+オフセット)	温度係数 0~18°C、28~50°C ± (%+オフセット) / °C
100V	5mV	0.15+10mV	0.005+1mV
1000V	50mV	0.15+100mV	0.005+10mV

最大出力電流	100Vレンジ：±10mA、14mA未満でハードウェアによる短絡回路保護 1000Vレンジ：±1mA、1.4mA未満でハードウェアによる短絡回路保護
セトリグ時間	100Vレンジ：定格精度で8ms未満 1000Vレンジ：定格精度で50ms未満
ノイズ (代表値)	100Vレンジ：2.6mVrms未満 1000Vレンジ：2.9mVrms未満

電荷

レンジ	6.5桁の分解能	確度 (1年) ^{1, 2} 18~28°C ± (%+オフセット)	温度係数 0~18°C、28~50°C ± (%+オフセット) /°C
2nC	1fC	0.4+50fC	0.04+30fC
20nC	10fC	0.4+500fC	0.04+100fC
200nC	100fC	0.4+5pC	0.04+1pC
2μC	1pC	0.4+50pC	0.04+10pC

注：

1. 電荷を取込んだ直後の仕様。以下を追加する。

$$(4 fA + \frac{|Q_{AV}|}{RC}) T_A$$

TA=電荷ゼロと測定値間の時間 (秒)、QAV=TAにおける測定平均電荷、RC=300,000 (代表値)。

2. 正しくゼロをとり、6.5桁、1 PLC (Power Line Cycle)、平均フィルタ：オン、デジタル・フィルタ=10回。

入力バイアス電流

4fA未満@T_{CAL}、温度係数=0.5fA/°C、2nCレンジ。

温度 (熱電対)

熱電対のタイプ	範囲	確度 (1年) ¹ 18~28°C ± (読み値の%+°C)
K	-25~+150°C	±(0.3%+1.5°C)

湿度

範囲	確度 (1年) ² 18~28°C、 ± (読み値の%+相対湿度)
0~100%	±(0.3%+0.5%)

注：

1. プローブの誤差は除く、T_{cal}±5°C、積分時間：1PLC

2. 湿度プローブの確度を追加すること。6517-RH型では、±3% (プローブ環境：65°Cまで、85°Cは超えないこと)

IEEE-488バスの実装

実装	SCPI (IEEE-488.2、SCPI-1999.0)
トリガから読み取り完了まで	150ms (代表値)、外部トリガによる
RS-232の実装	サポート：SCPI 1991.0、ボー・レート：300、600、1200、2400、4800、9600、19.2k、38.4k、57.6k、115.2k
フロー制御	なし、Xon/Xoff.
コネクタ	DB-9 TXD/RXD/GND.

一般性能

オーバーレンジの警告表示	レンジの105%以上の読み値でOVERFLOWと表示。過度のオーバーレンジではOUT OF LIMITと表示
レンジ	自動またはノーマル
変換時間	0.01PLC～10PLC
最大入力	250Vピーク、DC～60Hzの正弦波、mAレンジで1分間につき10s
最大コモン・モード電圧 (DC～60Hz正弦波)	500Vピーク (エレクトロメータ)、750Vピーク (電圧ソース)
絶縁 (COMMON-シャーシ間)	10 ¹⁰ Ω以上、500pF未満
入力コネクタ	3ラグ・トライアキシャル (後部パネル)
2Vアナログ出力	フル・レンジ入力で2V。電圧モードでは非反転、電流、抵抗、電荷測定では反転。 出力インピーダンス：10kΩ
プリアンプ出力	電圧測定でガード出力。反転出力として使用可、あるいは電流／電荷モードで外部フィードバックと共に使用可
外部トリガ	TTL互換
ガード	切替可能な電圧ガード
デジタルI/Oとトリガ・ライン	詳細はマニュアルを参照
EMC	European Union Directive 89/336/EEC, EN 61326-1に準拠
安全性	European Union Directive 73/23/EEC EN 61010-1に準拠
読取保存	50,000
読取レート	内部バッファ：425回／秒 ¹ IEEE-488/バス：400回／秒 ^{1, 2} バス転送：3300回／秒 ² 1. 0.01PLC、デジタル・フィルタ：オフ、前面パネル：オフ、温度と湿度：オフ、ライン・シンク：オフ 2. バイナリ転送モード
デジタル・フィルタ	メディアン、アベレージ
環境条件	動作時：0～50℃、相対湿度70% (結露のないこと)、最高35℃ 非動作時：-25～+65℃
高度	2,000mまで (EN61010-1による)
ウォームアップ	定格精度まで1時間 (推奨手順については、マニュアルを参照)
電源	100V、120V、220V、240VAC±10% (切替可能)、50/60Hz、最大100VA
寸法／質量	ケース寸法：高さ90mm、幅214mm、奥行369mm 動作環境寸法：ケースの前面から後部まで、電源ケーブルとIEEE-488コネクタまで：394mm 本体質量：5.4kg 梱包時質量：6.9kg

ご注文の際は以下の型名をご使用ください。

6517B	エレクトロメータ／絶縁抵抗計
-------	----------------

標準付属品

237-ALG-2	低ノイズ・トライアキシャル・ケーブル、3スロット・トライアキシャルワニ口クリップ、2m
8607	高電圧セーフティ・デュアル・テスト・リード
6517-TP	熱電対ビード・プローブ
CS-1305	インターロック・コネクタ

ソフトウェア (別売)

KickStartFL-HRMA	KickStart計測器ソフトウェア制御環境のための高抵抗率測定アプリケーション・フローティング・ライセンス (KickStart計測器制御ソフトウェア・バージョン1.9以降が必要)。30日間の無償試用版は、ウェブ・サイト (jp.tek.com/keithley-kickstart) からダウンロード可能
------------------	---

アクセサリ (別売)

テスト・フィクスチャ	
8009	抵抗率テスト・フィクスチャ
スキャナ・カード	
6521	低電流スキャナ・カード
6522	電圧／低電流スキャナ・カード
ケーブル	
6517B-ILC-3	インターロック・ケーブル
7007-1	シールド付GPIBケーブル (1m)
7007-2	シールド付GPIBケーブル (2m)
7009-5	RS-232ケーブル
7078-TRX-x	低ノイズ・トライアキシャル・ケーブル、3スロット・トライアキシャル・コネクタ、x=3 : 0.9m、x=10 : 3m、x=20 : 6m
8501-1	トリガ・リンク・ケーブル (1m)
8501-2	トリガ・リンク・ケーブル (2m)
8503	トリガ・リンク・ケーブル – BNC (Ma) ×2、1m
8607	1kVソース・バナナ・ケーブル
プローブ	
6517-RH	湿度プローブ (延長ケーブル付)
6517-TP	温度ビード・プローブ (6517B型に付属)
その他	
CS-1305	インターロック・コネクタ
アダプタ	
237-BNC-TRX	BNC (Ma) – 3ラグ・トライアキシャル (Fe) アダプタ
237-TRX-NG	トライアキシャル (Ma-Fe) アダプタ (ガード接続なし)
237-TRX-T	3スロット・トライアキシャル (Ma) – デュアル3ラグ・トライアキシャルTアダプタ
237-TRX-TBC	3ラグ・トライアキシャル・バルクヘッド・コネクタ (Fe、1.1kV定格)
7078-TRX-BNC	3スロット・トライアキシャル (Ma) – BNCアダプタ
7078-TRX-GND	3スロット・トライアキシャル (Ma) – BNCアダプタ (ガードなし)
7078-TRX-TBC	3ラグ・トライアキシャル・バルクヘッド・コネクタ (Fe、キャップ付)

ラックマウント・キット

4288-1	ラックマウント・キット (1台用)
4288-2	ラックマウント・キット (2台用)
4288-4	シェルフ・ラック・マウント・キット (高さ3U、2Uの機器用)
4288-5	シェルフ・ラック・マウント・キット (高さ2Uの2台の機器用)
4299-7	ユニバーサル・シェルフ・マウント・ラック・キット

GPIBインタフェース

KPCI-488LPA	PCIバス用 IEEE-488インタフェース／コントローラ
KUSB-488B	IEEE-488 USB-GPIBインタフェース・アダプタ

サービス (別売)

6517B-EW	製品保証期間後1年修理保証
6517B-3Y-EW-STD	3年保証期間 (製品保証期間を含む)
6517B-5Y-EW-STD	5年保証期間 (製品保証期間を含む)
C/6517B-3Y-STD	3年間標準校正 (納品後3回実施)
C/6517B-3Y-DATA	3年標準校正 (納品後3回実施) 試験成績書付
C/6517B-3Y-17025	3年ISO17025校正 (納品後3回実施)
C/6517B-5Y-STD	5年間標準校正 (納品後5回実施)
C/6517B-5Y-DATA	5年標準校正 (納品後5回実施) 試験成績書付
C/6517B-5Y-17025	5年ISO17025校正 (納品後5回実施)

保証情報

保証の概要

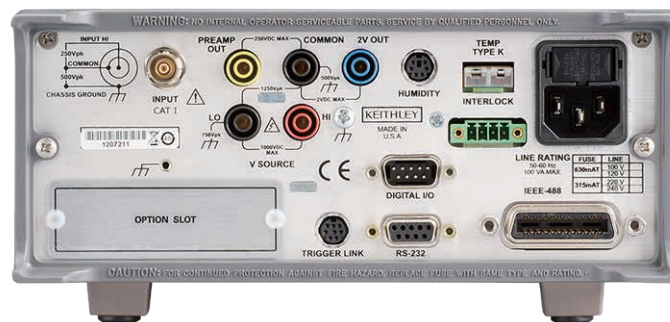
保証内容の詳細については、6517B型のリファレンス・マニュアルをご参照ください。ケースレーが製造していない製品部分についてはこの保証は対応しておらず、ケースレーは他社製造メーカーの保証を実行する義務を負いません。

ハードウェアの保証

ケースレーは、ケースレーが製造したハードウェアにおいて、その材料の欠陥またはそれに対する労務費について一年間保証します。ただし、ハードウェアの操作方法にしたがわずに発生した不良については保証しません。お客様によるケースレーのハードウェアのいかなる改造、または環境仕様外でのハードウェアの操作に対しては、この保証は適用されません。

ソフトウェアの保証

ケースレーは、ケースレーによって製造されたソフトウェアまたはフォームウェアの一部が、発行されている仕様に対してすべてのデータに適合していることを、90日間保証します。ただし、ソフトウェアは、ソフトウェアの操作手順にしたがって目的の製品で使用された場合に限りです。ケースレーは、ソフトウェアが途切れることなくまたはエラーを起こすことなく動作することを保証するものではありません。または、お客様の意図されたアプリケーションで正しく動作することを保証するものではありません。お客様によるソフトウェアの改造に対しては、これを保証しません。



6517B型の後部パネル

お問い合わせ先：

オーストラリア 1 800 709 465
オーストリア 00800 2255 4835
バルカン諸国、イスラエル、南アフリカ、その他ISE諸国 +41 52 675 3777
ベルギー 00800 2255 4835
ブラジル +55 (11) 3759 7627
カナダ 1 800 833 9200
中央／東ヨーロッパ、バルト海諸国 +41 52 675 3777
中央ヨーロッパ／ギリシャ +41 52 675 3777
デンマーク +45 80 88 1401
フィンランド +41 52 675 3777
フランス 00800 2255 4835
ドイツ 00800 2255 4835
香港 400 820 5835
インド 000 800 650 1835
インドネシア 007 803 601 5249
イタリア 00800 2255 4835
日本 81 (3) 6714 3010
ルクセンブルク +41 52 675 3777
マレーシア 1 800 22 55835
メキシコ、中央／南アメリカ、カリブ海諸国 52 (55) 56 04 50 90
中東、アジア、北アフリカ +41 52 675 3777
オランダ 00800 2255 4835
ニュージーランド 0800 800 238
ノルウェー 800 16098
中国 400 820 5835
フィリピン 1 800 1601 0077
ポーランド +41 52 675 3777
ポルトガル 80 08 12370
韓国 +82 2 6917 5000
ロシア +7 (495) 6647564
シンガポール 800 6011 473
南アフリカ +41 52 675 3777
スペイン 00800 2255 4835
スウェーデン 00800 2255 4835
スイス 00800 2255 4835
台湾 886 (2) 2656 6688
タイ 1 800 011 931
イギリス、アイルランド 00800 2255 4835
アメリカ 1 800 833 9200
ベトナム 12060128

2016年2月現在



jp.tek.com

テクトロニクス／ケースレイインストルメンツ
お客様コールセンター

TEL: 0120-441-046 ヨク! 良い オシロ 電話受付時間 / 9:00~12:00・13:00~18:00
(土・日・祝・弊社休業日を除く)

〒108-6106 東京都港区港南2-15-2 品川インターシティB棟6階

記載内容は予告なく変更することがありますので、あらかじめご了承ください。

Copyright © 2017, Tektronix. All rights reserved. TEKTRONIX および TEK は Tektronix, Inc. の登録商標です。記載された製品名はすべて各社の商標あるいは登録商標です。

2017年1月 1KZ-60280-0