

# DAQ6510 Multimetersystem für Datenerfassung und -protokollierung

## Datenblatt



**KEITHLEY**  
A Tektronix Company

Das DAQ6510 ist ein präzises Datenerfassungs- und Protokolliersystem, das im Vergleich zu den oft komplizierten Konfigurationen und Steuerungen von vielen Stand-alone-Lösungen eine neue Dimension der Einfachheit bietet. Ein großes Multi-Touch-Display mit 5 Zoll (12,7 cm) führt den Benutzer durch Einrichtung, Datenvisualisierung und Analyse, sodass PCs und eine individuelle Software für viele Anwendungen nicht mehr nötig sind. Wenn Sie die Arbeit mit dem PC vorziehen oder sich diese nicht vermeiden lässt, stehen Ihnen eine Reihe von IVI- und Labview-Treibern sowie die KickStart Instrument Control Software von Keithley für jede Anwendung zur Verfügung.

Mit der neuesten 6½-stelligen Multimeter-Technologie von Keithley erhalten Sie noch mehr Genauigkeit, Funktionalität und Geschwindigkeit. Im Lieferumfang ist eine Genauigkeitsspezifikation über 2 Jahre enthalten. So können Sie sicher sein, dass Ihre kritischen Messungen genau und vollständig rückverfolgbar bleiben.

Durch die 12 steckbaren Schalt- und Steuermodule und die zwei Modulsteckplätze können Sie ein Testsystem aufbauen, das bis zu 80 Prüflinge (DUTs) in einer Multiplex-Konfiguration messen oder steuern kann. Das DAQ6510 ist mit zwei 6x8 Matrixmodulen, insgesamt 96 Koppelpunkten, ausgestattet und kann somit einen oder mehrere ICs testen. Zur Durchführung von Produktionstests bei hohen Stückzahlen wählen Sie ein Halbleiterrelaismodul, um den Durchsatz mit einer Scangeschwindigkeit von bis zu 800 Kanälen/Sekunde zu maximieren und die Ausfallzeiten im Vergleich zu elektromechanischen Relais mit einer festen Lebensdauer zu minimieren. Einige Module verfügen über Kaltstellenkompensation sowie Temperaturreferenzen für die Temperaturüberwachung

der Thermoelemente bei Umgebungsprüfungen und beschleunigte Lebensdauerprüfungen mit HALT und HASS. Selbst Schaltsignale von drahtlosen Geräten mit HF-Modulen mit einer maximalen Schaltfrequenz von 3,5 GHz.

## Wichtige Leistungsmerkmale

- Großer kapazitiver Multi-Touch-Touchscreen mit grafischem Display, 5 Zoll (12,7 cm)
- 2 Jahre spezifiziert, voll ausgestattet, rückverfolgbar 6½-stelliges Multimeter mit 0,0025 % DCV (1-V-, 10-V-Bereiche) Grundgenauigkeit
- Standard LAN/LXI und USB-TMC Kommunikationsschnittstellen
- Optionale Schnittstellen einschließlich GPIB, RS-232 und TSP-Link®-Technologie
- 12 verschiedene Schalt-, HF- und Steuermodule zum Anschluss von bis zu 80 Prüflingen in einem Prüfaufbau
- Bis zu 80 2-polige Kanäle für Thermoelement-, RTD- oder Thermistor-Temperaturmessungen
- Scangeschwindigkeiten von bis zu 800 Kanälen/Sekunde mit dem Halbleiterrelaismodul
- Frontplattenbuchsen für Stand-alone-DMM-Betrieb
- KickStart – codierungsfreie Gerätesteuerungssoftware mit Datenerfassungs- und Protokollierungsanwendung
- 3-Jahres-Garantie



## Visualisieren, Ausführen und Debuggen Ihres Prüfaufbaus in wenigen Minuten

Erstellen Sie einen Prüfablauf und definieren Sie die erforderlichen Messungen in einem Setup-Bildschirm. Wählen Sie zunächst die zu verwendenden Kanäle aus. Ordnen Sie anschließend einem Kanal oder einer Gruppe von Kanälen eine Messfunktion zu. Definieren Sie dann sowohl den Zeitabstand zwischen den Messungen als auch die Abtastungen, sofern mehrere Abtastungen erforderlich sind. Dies ist der minimale Parametersatz, der für die Durchführung eines Tests erforderlich ist. Um die Messungen und die Umschaltung anwendungsspezifisch anzupassen, stehen weitere optionale Parameter zur Verfügung. Eine Option vereinfacht die Identifizierung von Kanälen durch die Möglichkeit, für jeden Kanal einen Namen zu vergeben. Sie können dies alles über zwei Menüs ausführen und – auf einem Bildschirm – sehen, wie jeder Kanal konfiguriert ist. Der Touchscreen mit grafischem Display ermöglicht die Anzeige der Kanaleinstellung und der für jeden Kanal programmierten Messung.

Um Kanäle während der Einrichtung zu testen, schließen Sie die Kanäle auf dem Setup-Bildschirm manuell. Die Messung auf diesem Kanal wird neben dem geschlossenen Kanal angezeigt. Vor der Durchführung des Tests kann so die Kanalleistung beim Einrichten oder Debuggen überprüft werden, wenn die Messung außerhalb des erwarteten Bereichs liegt.

## Maximieren Sie die Bandbreite der Tests mit einer umfangreichen Palette von Plug-In-Schaltmodulen

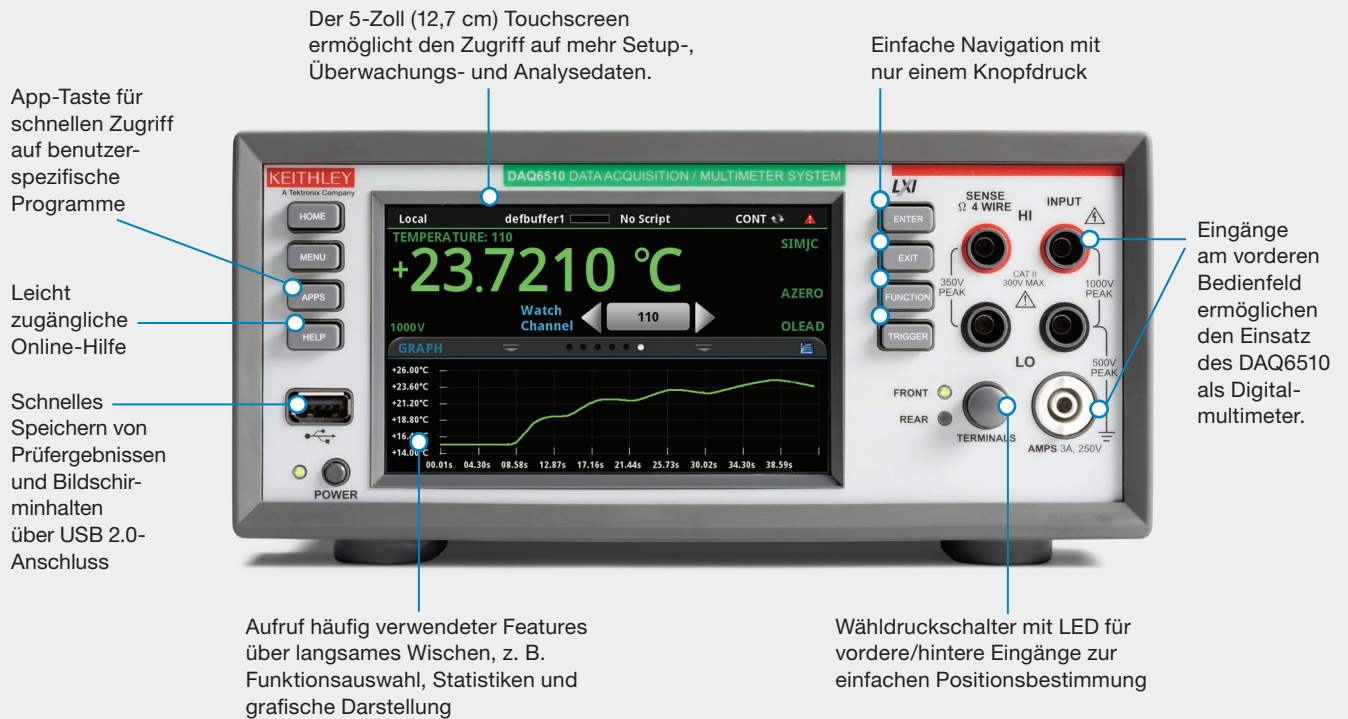
Errichten Sie ein DAQ6510-Testsystem mit einer Auswahl von 12 Plug-In-Schaltmodulen mit umfangreichen Funktionen. Wählen Sie zwischen 40-Kanal-Multiplexer-Modulen mit einer hohen Dichte, einem 6x8 Matrix-Modul und Multiplexer-Modulen mit digitalem E/A und Analogausgang. Wählen Sie auch ein Steuermodul aus und zwei HF-Module mit 2 GHz und 3,5 GHz Bandbreite. Damit ermöglicht das DAQ6510 mit seinen 12 Schaltmodulen ein hohes Maß an Flexibilität für den Aufbau unterschiedlichster Datenerfassungs- oder Testsysteme.

Die Kanäle können für jede DMM-Messung konfiguriert werden. Messen Sie beispielsweise die Temperatur von Geräten in einer Klimakammer mit Thermoelementen unter Verwendung der Plug-In-Schaltmodule, die über eine automatische Kaltstellenkompensation für Thermoelementmessungen verfügen. Misst bis zu 80 Geräte mit zwei Schaltmodulen. Zusätzlich zur Temperatur können auch andere Parameter gemessen werden. Die niederfrequenten, mehrpoligen Schaltmodule ermöglichen die Messung von Spannung, 2-Leiter- und 4-Leiter-Widerstand und Frequenz. Zusätzlich verfügen zwei Module über Strommesskanäle.

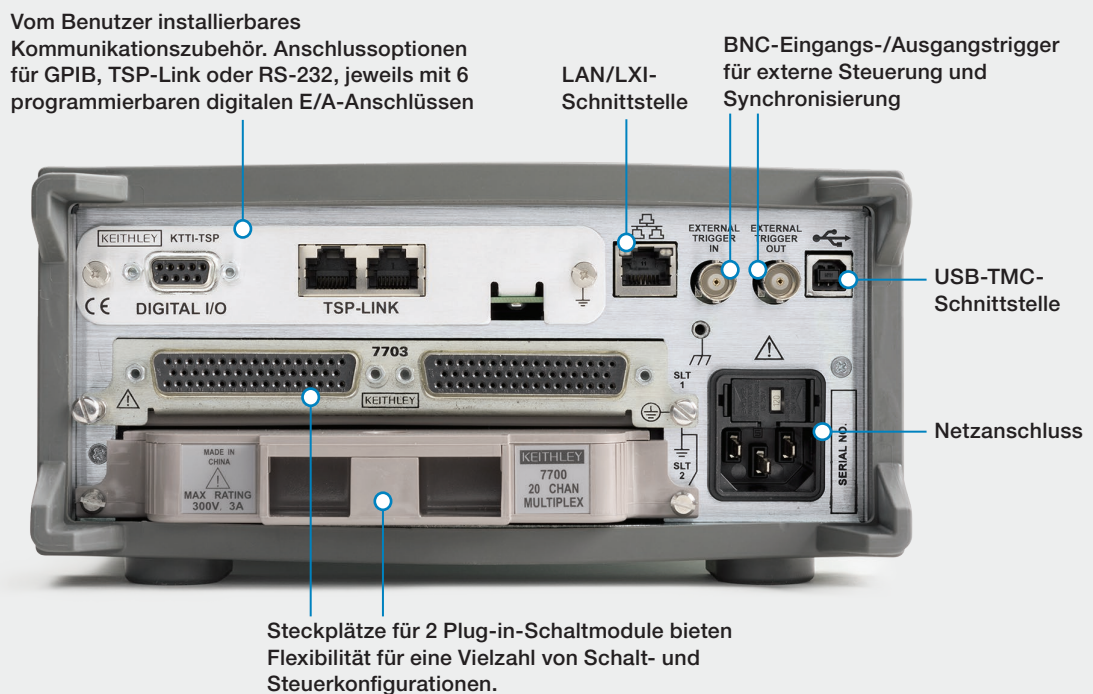


Plug-In-Schaltmodule der Serie 7700.

## Vorderes Bedienfeld des DAQ6510-Touchscreens



## Rückseite des DAQ6510



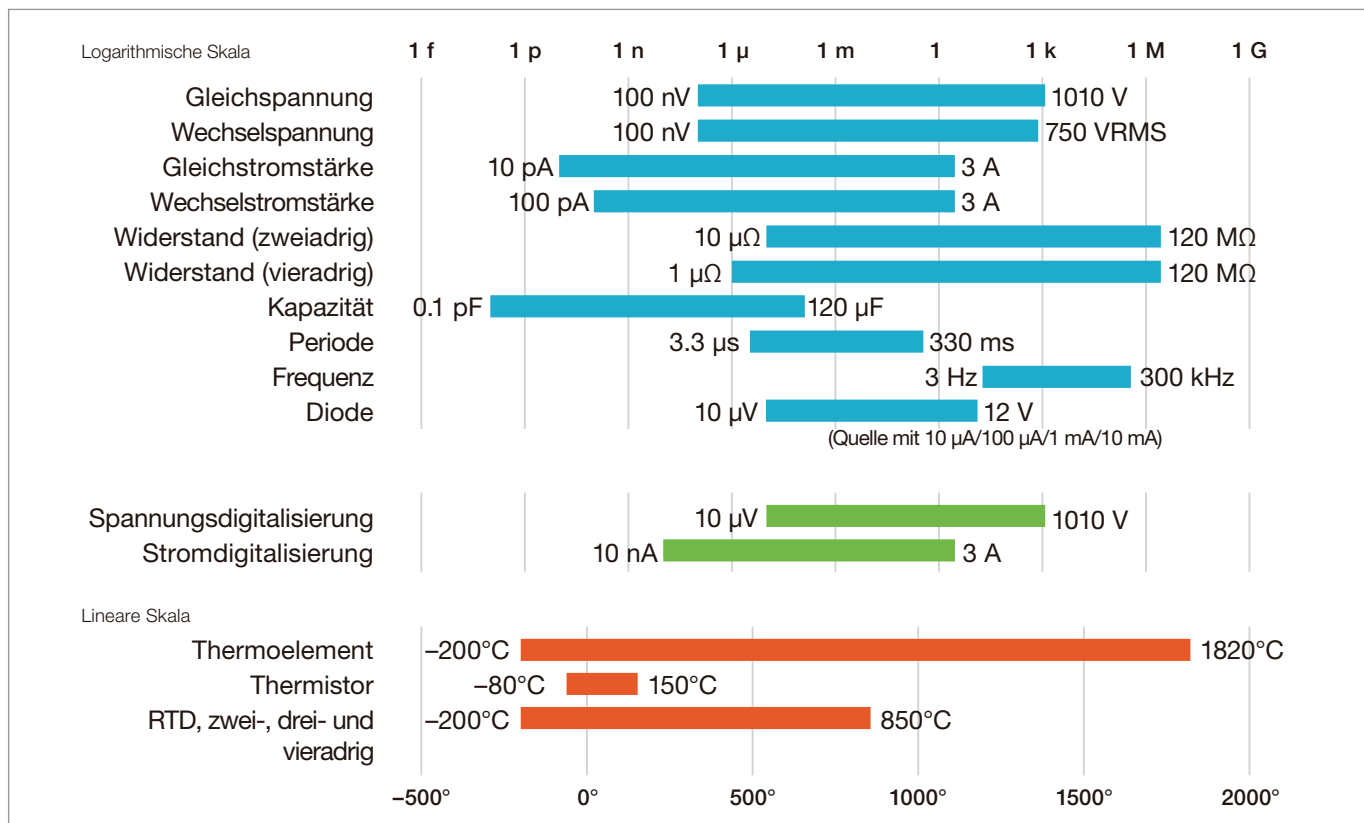
## Testet ein breites Spektrum an Geräten und Komponenten mit 6½-stelligen DMM-Hochleistungsmessungen

Führen Sie Ihre Messungen in Instrumentenqualität durch. Das DAQ6510 ist ein voll ausgestattetes 6½-stelliges DMM. Die nachfolgende Grafik zeigt alle 15 Messfunktionen und Messbereiche des DAQ6510. Sämtliche dieser Messfunktionen können mit den verschiedenen steckbaren Schaltmodulen verwendet werden. Zudem kann ein Kanal für erweiterte Messfunktionen programmiert werden, um die Anforderungen für engere Toleranzen oder höhere Geschwindigkeiten zu erfüllen.

Mit einer maximalen Genauigkeit können die Messungen über verschiedene Zeitintervalle gefiltert und integriert werden. Niederohmige Messwerte können mit einer thermischen Offset-Kompensationsmesstechnik verbessert werden. Das DAQ6510 zeichnet sich durch eine geringe Widerstandsmessung mit einer Empfindlichkeit von 1 µΩ aus.

Zur Maximierung der Messgeschwindigkeit können Messungen bis zu 0,0005 Stromleitungszyklen (SPS) bzw. 8,3 µs für 60 Hz Stromleitungen (10 µs für 50 Hz Stromleitungen) durchgeführt werden. Verwenden Sie zum Analysieren von transienten Signalen die Digitalisierungsfunktion des DAQ6510, um eine Spannungs- oder Stromwellenform mit bis zu 1M Abtastung zu erfassen.

### MESSFUNKTIONEN DES DAQ6510



15 Messfunktionen und -bereiche des DAQ6510



## Überwacht jeden Temperaturbereich und wählt die optimale Genauigkeit mithilfe einer Bandbreite an Temperatursensoren. Temperatursensoren

Das DAQ6510 kann Signale von acht Thermoelementtypen verarbeiten, um über einen extremen Temperaturbereich von -200 °C bis 1820 °C zu testen. Für genauere Temperaturmessungen über einen engeren Temperaturbereich kann das DAQ6510 eine Temperatur von -80 °C bis 150 °C mit einer 2-Jahres-Genauigkeit von 0,08 °C über 2,5 k $\Omega$ , 5 k $\Omega$  und 10 k $\Omega$  messen. Alternativ kann das DAQ6510 mit Widerstandstemperturfühlern (RTDs) in 2-Leiter-, 3-Leiter- und 4-Leiter-Ausführung Temperaturen zwischen -200 °C und 850 °C messen. Mit einem 4-Leiter-RTD kann die Temperatur mit einer hervorragenden 2-Jahres-Genauigkeit von 0,06 °C gemessen werden.

Die Plug-In-Schaltmodule der Serie 7700 verfügen über mehrere Kaltstellenkompensationsschaltkreise (CJC). Die CJC-Schaltkreise sind um das Modul herum angeordnet, um eine maximale Genauigkeit für alle Kanäle bei der Messung von Thermoelementen zu gewährleisten.

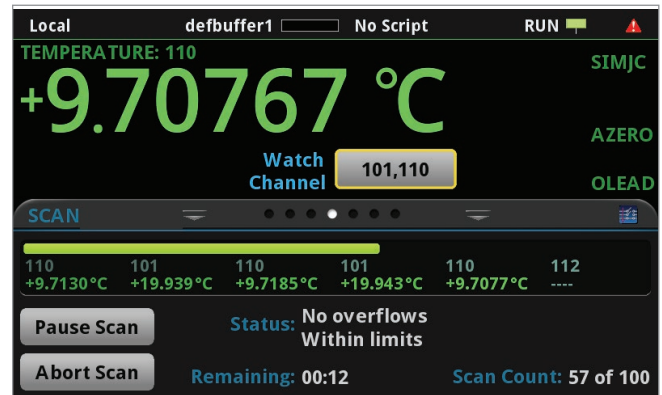


Verwendung einer Pinch- und Zoom-Anzeige für eine detaillierte Untersuchung der Testdaten.

## Sparen Sie wertvolle Zeit durch kontinuierliche Überwachung des Scan-Teststatus.

Verlieren Sie keine Zeit bei Tests, die aufgrund eines Problems, wie z. B. eines Drahtbruchs, einer fehlerhaften Verbindung oder eines defekten Prüflings, zu tagelangen Ausfällen führen können. Verwenden Sie den Scan-Status; wischen Sie zum kontinuierlichen Überwachen der Kanäle über den Bildschirm.

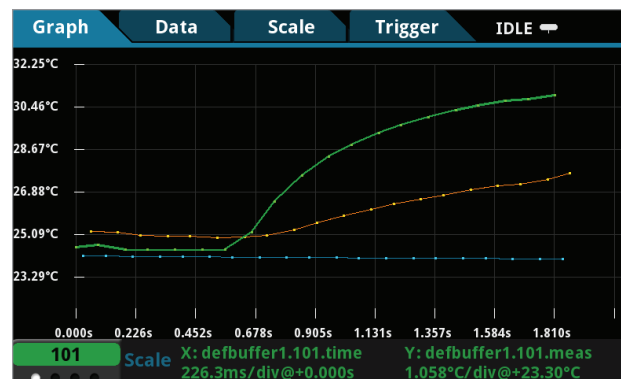
Der Statusbildschirm zeigt den Prozentsatz des abgeschlossenen Tests, die Anzahl der abgeschlossenen Abtastungen, Messungen an Kanälen, die für die Überwachung ausgewählt wurden, und Angaben darüber, ob irgendwelche Messungen außerhalb des Bereichs liegen. Mittels einer Schnellansicht der Anzeige kann der Status des Tests jederzeit während des Tests angezeigt werden. Neben der Anzeige von Messungen in einer Überlaufbedingung können für jeden Kanal Grenzwerteinstellungen programmiert werden. Der Status-Bildschirm zeigt eine Grenzwertüberschreitung an, wenn die Messung eines Kanals außerhalb der Grenzwerteinstellungen des Kanals liegt.



Schnelles und einfaches Überwachen des Teststatus mit dem DAQ6510 Scan-Status-Bildschirm.

## Einen automatisierten Test im Zusammenspiel mit dem Gerät aufrechterhalten

Besteht die Notwendigkeit, eine schnelle Überprüfung durchzuführen, um sicherzustellen, dass bei der Messung mit dem DAQ6510 keinerlei Probleme auftreten? Möchten Sie den Trend der überprüfen? Das DAQ6510 kann von der Frontplatte aus bedient werden, während ein Test durchgeführt wird. Die Daten können in einer Tabelle oder in einer Darstellung angezeigt werden, ohne dass ein automatischer Abtastvorgang unterbrochen wird.



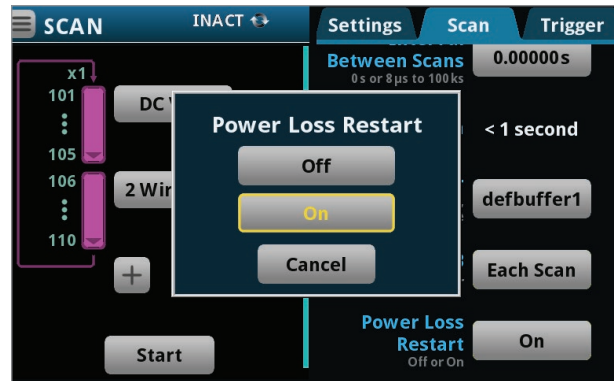
Grafische Darstellung der Daten während oder am Ende eines Tests. Anzeige von bis zu 20 Kanälen auf einer Darstellung.

## Verlieren Sie niemals Daten und Prüfzeit

Die Daten können auf einem externen USB-Speicherstück gespeichert werden, um Datenverluste bei einem Stromausfall zu vermeiden. Das DAQ6510 verfügt zudem über eine automatische Neustartoption nach einer Stromunterbrechung. Wenn die Hauptstromzufuhr unterbrochen wird, startet das DAQ6510 die Abtastung nach der Wiederherstellung der Stromzufuhr erneut. Die neuen Daten werden in einem separaten Datenpuffer mit zeitgestempelten Messdaten gespeichert, sodass die Fehlzeit durch den Stromausfall aufgezeichnet werden kann. Entscheidend ist, dass nach einem Stromausfall keine Prüfzeit aufgrund eines Leerlaufs des Geräts verloren geht.



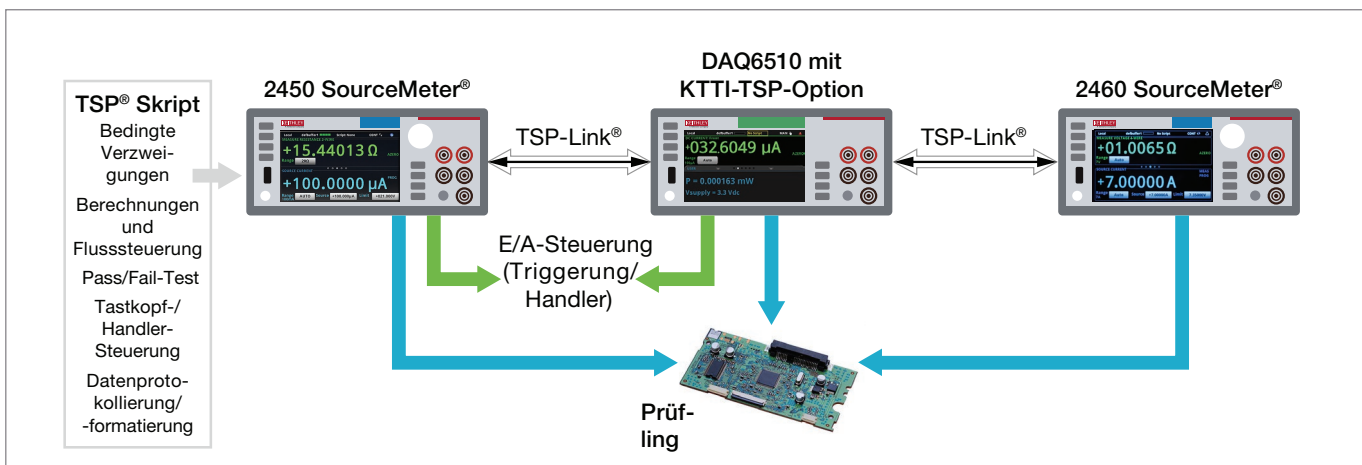
Wählen Sie im Menü „Scannen“ aus, wie die Daten gespeichert werden sollen.



Wählen Sie diese Option, um einen Test nach einem Stromausfall automatisch neu zu starten.

## Speichert Prüfzeiten in automatisierten Prüfsystemen

Um den Durchsatz zu maximieren und die Gesamtprüfzeit zu minimieren, verwenden Sie das Reed-Relais oder das Halbleiterrelais-Multiplexer-Modul, um Abtastgeschwindigkeiten von bis zu 800 Kanälen/s zu erreichen. Einsparung von Prüfzeiten durch die Reduzierung der Kommunikation mit der Prüfsteuerung. Das DAQ6510 verfügt über integrierte Intelligenz zum Ausführen eines Testskripts, zum Treffen von Entscheidungen und zum Steuern anderer Instrumente. Das DAQ6510 verfügt über die Mess- und Steuersprache Keithley Test Script Processor (TSP®), mit welcher der Anwender entweder vorhandene Skripte ausführen oder eigene Skripte schreiben kann, um Tests durchzuführen. Mit TSP®-Scripting können leistungsstarke Prüfskripte direkt auf dem Gerät laufen, ganz ohne externe PC-Steuerung. Diese Prüfskripte sind vollständige Testprogramme, die auf der intuitiven und dennoch hocheffizienten und kompakten Skriptsprache LUA ([www.lua.org](http://www.lua.org)) basieren. Skripts sind eine Sammlung von Gerätesteuerbefehlen und/oder Programmanweisungen. Programmanweisungen steuern die Ausführung von Skripten und stellen die Grundlagen wie Variablen, Abzweigungen und Loop-Steuerung. So können Sie leistungsstarke Messanwendungen ohne IDE (integrierte Entwicklungsumgebung) erstellen. Testskripts können jede Sequenz von Routinen erhalten, die mit den konventionellen Programmiersprachen (einschließlich Entscheidungsalgorithmen) ausführbar sind. Dieses Gerät kann also jeden Teil des Tests durchführen, ohne dass für die Entscheidungen ein PC eingesetzt werden muss. Somit lassen sich Verzögerungen aufgrund von GPIB-, Ethernet- oder USB-Datenstaus vermeiden.



Verwenden Sie ein TSP-Skript und die TSP-Link-Schnittstelle, um einen Test für die Kommunikation von Gerät zu Gerät ohne Interaktion mit einem Computer durchzuführen.

Die TSP®-Technologie ermöglicht auch mainframelose Kanalerweiterung. Die KTTI-TSP ist eine benutzerkonfigurierbare Zusatzkarte, die den Anschluss an die TSP-Link-Technologie erlaubt. Dieser Kanalerweiterungsbus ermöglicht die Verbindung mehrerer DMM6510-Geräte, anderer TSP-fähiger Geräte beliebiger LAN-basierter Geräte zu einem eng synchronisierten System. Die Verbindung wird über ein einfaches und günstiges Ethernet-Kabel der Kategorie 5 hergestellt. Das System ist als Master-Slave-Konfiguration aufgesetzt, sodass die verbundenen Geräte praktisch wie ein einziges Gerät arbeiten. Andere TSP-fähige Geräte von Keithley sind die grafischen SMU-Geräte SourceMeter® 2450, 2460 und 2461 Source Measure Unit der Serie 2600B und die SourceMeter® (SMU)-Geräte DMM7510, DMM6500 und die Switch-Multimeter-Messsysteme der Serie 3700A. Die TSK-Link-Technologie unterstützt bis zu 32 Geräte, sodass ein System problemlos an die jeweilige Anwendung angepasst werden kann.

Mit der TSP-Link-Schnittstellenoption, dem KTTI-TSP, kann das DAQ6510 andere TSP-Geräte von Keithley oder jedes andere Gerät mit LAN-Schnittstelle steuern. Beispielsweise kann das DAQ6510 Befehle an eine Temperatorkammer senden, um bei bestimmten Temperaturen zu arbeiten und eine Abtastung durchzuführen, wenn die Kammer die programmierten Temperaturen erreicht hat. Tatsächlich kann das DAQ6510 einen automatisierten Ablauf ganz ohne PC durchführen, was zu einer Einsparung von Prüfzeiten führt und die Investitionskosten des Systems reduziert. Durch die Verwendung der TSP-Sprache zum Erstellen eines Skripts kann der Benutzer Meldungen für einen Anwender in einem automatisierten oder halbautomatischen Testsystem anzeigen.

```
function configDCVScan(chanList, range, nplc, scanCount)
-- Basic DCV scan setup with ranging option...
channel.setdmm(chanList, dmm.ATTR_MEAS_FUNCTION, dmm.FUNC_DC_VOLTAGE)
channel.setdmm(chanList, dmm.ATTR_MEAS_NPLC, nplc)
if range < 0.9 then
    channel.setdmm(chanList, dmm.ATTR_MEAS_RANGE_AUTO, dmm.ON)
else
    channel.setdmm(chanList, dmm.ATTR_MEAS_RANGE, range)
end

-- Build the scan list
scan.create(chanList)
-- Set the scan count
scan.scancount = scanCount
end

-- Apply system defaults
rst()

-- Loop to test DUTs with different scan setups...
for i = 0, 10 do
-- Measure shunt resistor
config4WScan("107", 100.0, 0.2, 1)
trigScan()
getScanReadings()
-- Measure level-setting resistor
config2WScan("102:106", 0, 0.02, 1)
trigScan()
getScanReadings()
-- Measure on-board regulators
configDCVScan("111:115", 10.0, 0.02, 1)
trigScan()
getScanReadings()
-- Check current draw of DUT
configDCIScan("121", 1.0, 0.02, 1)
trigScan()
getScanReadings()
end
```

Beispiel für TSP-Scripting.

## Datenaufzeichnungssoftware zur vereinfachten PC-Steuerung, -Erfassung und -Analyse

KickStart erlaubt Ihnen die Konfiguration, Prüfung und Datenerhebung für mehrere Geräte, darunter DMMs, Stromquellen, SMU-Geräte und Datenlogger. Sie können bis zu acht Geräte gleichzeitig steuern und Millionen von Ablesungen pro Gerät aufrufen. Damit ist KickStart die perfekte Lösung für Ihre Datenlogging-Anforderungen und die Erfassung großer Datenmengen zu einmaligen Ereignissen mit einem Digitalisierungs-DMM.

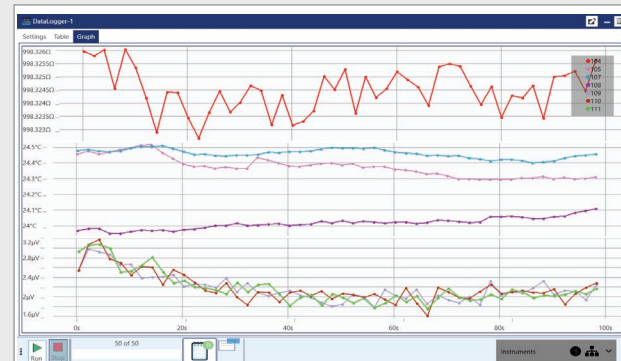
Damit Sie sich schnell einen Überblick verschaffen können, stellt KickStart Ihre Daten sofort grafisch dar. Ein Großteil des Ansichtsbereichs wird vom Graphen eingenommen, sodass Sie die wichtigsten Parameter der Geräte im Prüfaufbau aufrufen und bearbeiten können. In KickStart sind auch Vergleichsfunktionen enthalten, mit denen Sie Daten aus der Verlaufshistorie jeder Prüfung grafisch darstellen und übereinanderlegen können.

### KICKSTART DATENPROTOKOLLIERUNGSANWENDUNG

Verwenden Sie die Datenlogger-Anwendung zum Einrichten, Programmieren und Steuern des DAQ6510. Innerhalb weniger Minuten können Sie Kanäle konfigurieren, Messparameter wie Grenzwerte und Triggerquellen einstellen und die Ergebnisse in Echtzeit anzeigen.



**Datenlogger-Setup-Bildschirm.**



**Datenlogger-Mehrkanal-Darstellungsanzeige**

Die wichtigsten Merkmale von KickStart:

- Automatisieren der Datenerfassung von bis zu acht Geräten
- Schnelles Replizieren von Prüfungen mit sicheren Prüfkfigurationen
- Verwenden Sie die statistischen Zusammenfassungen und integrierten Funktionen für die grafische Darstellung und Vergleiche zur schneller Erkennung von Anomalien und Trends
- Exportieren von Daten in unterstützten Formaten für zusätzliche Analysen oder das Weiterleiten von Prüfungs-Updates an Kollegen

## Anwendungsprogramme zur Erweiterung des DAQ6510-Dienstprogramms

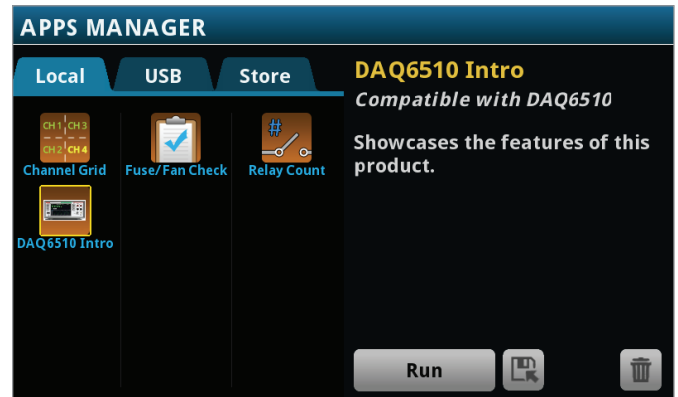
Erweitern Sie das DAQ6510 mit kundenspezifischen Anwendungen, um die Leistungsfähigkeit des Geräts zu verbessern.

Das DAQ6510 enthält werkseitig installierte Anwendungen mit den folgenden Funktionen:

- Erlaubt das Erstellen einer modifizierten Anzeige, um Daten von mehreren Kanälen anzuzeigen.
- Meldet die Anzahl der Relaisschließungen der Plug-in-Module, die es ermöglichen den Zeitpunkt für den Austausch eines Plug-in-Moduls zu bestimmen.

Diese Beispiele unterstreichen die einzigartige Funktion des

DAQ6510, spezielle Anwendungen zur Personalisierung der Benutzeroberfläche auszuführen. Dies kann die Art und Weise, wie Informationen während eines Tests angezeigt oder auch automatisiert werden, erheblich verändern.

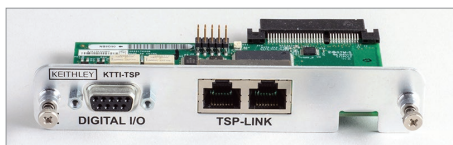


## Sofort einsatzbereite Gerätetreiber vereinfachen die Programmierung

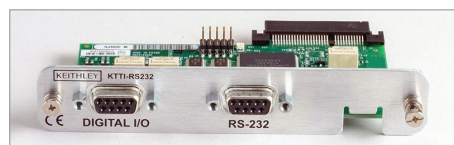
Sie wollen Ihre ganz persönliche Anwendungssoftware aufsetzen? Die nativen Labview®, IVI-C- und IVI-COM-Treiber von National Instruments stehen zum Download bereit und vereinfachen Ihre Programmierprozesse. Für weitere Informationen zum DAQ6510 Labview-Treiber besuchen Sie uns unter [www.ni.com](http://www.ni.com); für IVI-Treiber besuchen Sie bitte die Website [de.tek.com](http://de.tek.com).

## Große Auswahl an PC-Schnittstellen

Sie können die Schnittstelle wählen, die für Ihre Anforderungen am besten geeignet ist. Zwei PC-Schnittstellen, LAN LXI und USB, sind beim DAQ6510 Standard. Darüber hinaus sind feldinstallierbare Schnittstellenoptionen wie eine GPIB-Schnittstelle, eine RS-232-Schnittstelle und die Keithley TSP-Link-Schnittstelle verfügbar. Alle diese Optionen beinhalten sechs digitale E/A-Ports für die direkte Synchronisation und Kommunikation zwischen Geräten.



KTTI-TSP TSP-Link-Schnittstelle mit 6 digitalen E/A-Ports.



KTTI-RS232 RS-232 Schnittstelle mit 6 digitalen E/A-Ports.



KTTI-GPIB GPIB-Link-Schnittstelle mit 6 digitalen E/A-Ports.



## Verwendung als DMM für Tests und zur Fehlersuche

Das DAQ6510 verfügt über Eingangsklemmen am vorderen Bedienfeld, die den Einsatz des DAQ6510 als 6½-stelliges DMM ermöglichen. Sind keine Mehrkanalmessungen erforderlich, fungiert das DAQ6510 als DMM. Verwenden Sie das DAQ6510 mit seinen Anschlussklemmen an der Frontplatte, um einen Testaufbau, eine Schaltung oder den Wert einer Komponente zu überprüfen. Sparen Sie Platz und Kosten mit einem Gerät, das so leistungsfähig ist wie ein DMM und ein Datenlogger. Die doppelte Funktionalität ermöglicht eine maximale Auslastung Ihres Geräts.



Das DAQ6510 kann über die frontseitigen Anschlüsse als 6½-stelliges DMM verwendet werden.

## Reduzierung der Ausfallzeiten des Testsystems und Einsparung von Lebenszykluskosten

Ungeplante Systemausfälle führen zu Produktivitätsverlusten und verzögerten Produktlieferungen oder zum Verlust wertvoller Entwicklungszeit bei Produktaudits, beschleunigten Lebensdauerprüfungen und Umweltprüfungen. Um ungeplante Ausfallzeiten zu vermeiden, verfügen die Plug-in-Schaltmodule des DAQ6510 über Zähler für jedes Relais zum Überwachen der Anzahl der Relaiskontakte. Somit kann bei Annäherung an die Relais-Lebensdauer-Spezifikation des Herstellers das Schaltkartenmodul bei einer planmäßigen Wartung ausgetauscht werden.



Viele der Plug-in-Schaltmodule verfügen über mehrpolige D-Sub-Steckverbinder, um sichere und wartungsarme Verbindungen in automatisierten Testumgebungen zu gewährleisten. D-Sub-Steckverbinder minimieren Ausfallzeiten beim Wechsel von Plug-in-Schaltmodulen während der Systemwartung oder beim Aufbau eines neuen Testsystems.

Das DAQ6510 ist sowohl für 1-Jahres- als auch für 2-Jahres-Genauigkeitsspezifikationen ausgelegt, wobei der Unterschied zwischen den 1-Jahres- und 2-Jahres-Spezifikationen gering ist. Für die meisten Anwendungen kann der Kalibrierzyklus für das DAQ6510 daher zwei Jahre betragen. Dadurch werden die Lebenszykluskosten Ihres DAQ6510 um die Hälfte reduziert.

Das DAQ6510 reduziert ungeplante Systemausfälle, minimiert geplante Ausfallzeiten und spart Kalibrierkosten, was das DAQ6510 für jedes Testsystem äußerst wirtschaftlich macht.

## Auswahlhilfe für Plug-In-Module

## Modul-Details

Modellnummer	7700	7701	7702	7703	7705	7706	7707	7708	7709	7710	7711	7712
<b>Beschreibung</b>	20-Kanal Differential-Multiplexer-Modul	32-Kan. Differential-Multiplexer-Modul	40-Kan. Differential-Multiplexer-Modul	32-Kan. Hochgeschwindigkeits-Differential-Multiplexer-Modul.	40-Kan. Einpoliges Steuermodul	All-in-one-E/A-Modul.	32-Kan. Digitale E/A-Karte	40-Kan. Differential-Multiplexer-Modul	6x8 Matrix-Modul.	20-Kan. Festkörper-Differential-Multiplexer-Modul	2 GHz 50 Ω HF-Modul	3,5 GHz 50 Ω HF-Modul
<b>Nr. Analogeingänge</b>	20	32	40	32	40	20	10	40	48	20	8	8
<b>Konfiguration</b>	Multiplexer w/CJC 1x20 oder zwei 1x10	Multiplexer 1x32 oder zwei 1x16	Multiplexer 1x40 oder zwei 1x20	Multiplexer 1x32 oder zwei 1x16	Independent SPST	Multiplexer w/CJC 1x20 oder zwei 1x10	Digitaler E/A-Multiplexer 1x10 oder zwei 1x5	Multiplexer w/CJC 1x40 oder zwei 1x20	Matrix 6x8	Multiplexer w/CJC 1x20 oder zwei 1x10	Multiplexer Dual 1x4	Multiplexer Dual 1x4
<b>Steckverbinder-typ</b>	Überdimensionierte Schraubklemme	50-polige D-Sub-Buchse und 25-polige D-Sub-Buchse	Überdimensionierte Schraubklemme	Zwei 50-polige D-Sub-Buchsen	Zwei 50-polige D-Sub-Buchsen	Schraubklemme	50-poliger D-Sub-Stecker und 25-polige D-Sub-Buchse	Überdimensionierte Schraubklemme	50-polige D-Sub-Buchse und 25-polige D-Sub-Buchse	Schnellrenn-Schraubklemme	SMA	SMA
<b>Max. Spannung</b>	300 V	150 V	300 V	300 V	300 V	300 V	300 V	300 V	300 V	60 V	60 V	42 V
<b>Max. Geschalteter Strom</b>	1 A	1 A	1 A	500 mA	2 A	1 A	1 A	1 A	1 A	0,1 A	0,5 A	0,5 A
<b>Bandbreite</b>	50 MHz	2 MHz	2 MHz	2 MHz	10 MHz	2 MHz	2 MHz	2 MHz	2 MHz	2 MHz	2 GHz	3,5 GHz
<b>Kontakt-lebensdauer<sup>1</sup></b>	10 <sup>8</sup>	10 <sup>8</sup>	10 <sup>8</sup>	10 <sup>8</sup>	10 <sup>8</sup>	10 <sup>8</sup>	10 <sup>8</sup>	10 <sup>8</sup>	10 <sup>8</sup>	10 <sup>10</sup>	10 <sup>6</sup>	10 <sup>6</sup>
<b>Umschaltgeschwindigkeit</b>	3 ms	3 ms	3 ms	1 ms	3 ms	3 ms	3 ms	3 ms	3 ms	0,5 ms	10 ms	10 ms
<b>Sonstige Details</b>	Max. Leistung = 125 VA. 2 Strommesskanäle	Max. Leistung = 125 VA.	Max. Leistung = 125 VA. 2 Strommesskanäle	Reed-Relais	Max. Leistung = 125 VA	2 Analogausgänge. 16 Digitalausgänge. Max. Leistung = 125 VA	32 Digitaler E/A. Max. Leistung = 125 VA	Max. Leistung = 125 VA	Anschluss an internes DIMM. Verkettung von mehreren Karten für bis zu 6x16 Matrix (DAQ6510). Max. Leistung = 125 VA.	Halbleiterrelais, 800 Kan./Sekunde Abtastrate	Einfügungsdämpfung <1,0 dB @ 1 GHz. VSWR <1,2 @ 1 GHz.	Einfügungsdämpfung <1,1 dB @ 2,4 GHz.

1. Keine Kontaktlebensdauer. Weitere Spezifikationen finden Sie im Datenblatt des Schaltmoduls.

### Modulfunktionalitäten

Modellnummer	7700	7701	7702	7703	7705	7706	7707	7708	7709	7710	7711	7712
DC-Volt	✓	✓	✓	✓		✓	✓	✓	✓	✓		
Gleichstrom- stärke	✓		✓									
Temperatur												
T/C w/ Automatik CJC	✓					✓		✓		✓		
T/C w/ Externe CJC	✓	✓	✓	✓		✓	✓	✓	✓	✓		
RTD	✓	✓	✓	✓		✓	✓	✓	✓	✓		
Thermistor	✓	✓	✓	✓		✓	✓	✓	✓	✓		
Widerstand (2- oder 4-adrig)	✓	✓	✓	✓		✓	✓	✓	✓	✓		
Kontinuität	✓	✓	✓	✓		✓	✓	✓	✓	✓		
AC-Volt	✓	✓	✓	✓		✓	✓	✓	✓	✓		
Wechselstrom- stärke	✓		✓									
Frequenz	✓	✓	✓	✓		✓	✓	✓	✓	✓		
Ereigniszähler/ Totalisator						✓						
Digitaleingang							✓					
Digitalausgang						✓	✓					
Analogausgang						✓						
HF-Umschaltung											✓	✓

## Spezifikationsbedingungen

Dieses Dokument enthält Spezifikationen und Zusatzinformationen für das DAQ6510. Spezifikationen sind die Standards, nach denen das DAQ6510 getestet wird. Bei Verlassen des Werks entspricht das DAQ6510 diesen Spezifikationen. Ergänzungs- und Standardwerte sind nicht zugesichert, treffen bei 23 °C zu und sind nur als Information zu verstehen. Die Messgenauigkeiten sind für die Plug-in-Module der Benutzer-Eingabeterminals und der vorderen und hinteren Terminals des DAQ6510 festgelegt und umfassen Umsetzungsfehler für Thermoelement-, Thermistor- und RTD-Messungen. Weitere Schaltmodulfehler sind im Abschnitt Eigenschaften unter der jeweiligen Funktion enthalten.

### Die Messbedingungen umfassen:

- Nach einer 30-minütigen Aufwärmzeit
- Messrate von 1 oder 5 PLC; für NPLC-Einstellungen weniger als 1 PLC; Hinzufügen von passendem Rauschfehler aus der Tabelle „Messrauschen“ unter „Funktionen“
- Autonull aktiviert
- Kalibrierungszeitraum: ein Jahr (empfohlen) oder zwei Jahre Kalibrierungszeitraum kann je nach Kundenanforderungen variieren
- 24-h-Genauigkeitsspezifikation ist abhängig von Kalibratorgenauigkeit
- Steckplatzabdeckung des Kommunikationszubehörs oder optionale KTTI-Schnittstellenkarte an der Rückseite der Einheit

### Definitionen:

- **T<sub>CAL</sub>**: Die Temperatur, bei der das Gerät kalibriert wurde (23 °C für Werkskalibrierung)
- **Temperaturkoeffizient**: Zusätzliche Unsicherheit für jedes Grad Celsius außerhalb von T<sub>CAL</sub> ±5 °C
- **Stromleitungszyklus (SPS)**: 16,67 ms bei 60 Hz und 20 ms bei 50 Hz oder 400 Hz Netzfrequenz; die Frequenz wird beim Einschalten automatisch erkannt



## Gleichspannung

### Gleichspannungsgenauigkeit ±(% der Ablesung + % des Bereichs)

Bereich	Auflösung	Eingangsimpedanz	24 Stunden $T_{CAL} \pm 1 \text{ } ^\circ\text{C}$	90 Tage $T_{CAL} \pm 5 \text{ } ^\circ\text{C}$	1 Jahr $T_{CAL} \pm 5 \text{ } ^\circ\text{C}$	2 Jahre $T_{CAL} \pm 5 \text{ } ^\circ\text{C}$	Temperatur- koeffizient
100 mV	100 nV	>10 GΩ oder 10 MΩ ±1 %	0,0015 + 0,0030	0,0025 + 0,0035	0,0030 + 0,0035	0,0035 + 0,0035	0,0001 + 0,0005
1 V	1 μV	>10 GΩ oder 10 MΩ ±1 %	0,0015 + 0,0006	0,0020 + 0,0006	0,0025 + 0,0006	0,0030 + 0,0006	0,0001 + 0,0001
10 V	10 μV	>10 GΩ oder 10 MΩ ±1 %	0,0010 + 0,0004	0,0020 + 0,0005	0,0025 + 0,0005	0,0030 + 0,0005	0,0001 + 0,0001
100 V	100 μV	10 MΩ ±1 %	0,0015 + 0,0006	0,0035 + 0,0006	0,0040 + 0,0006	0,0050 + 0,0006	0,0006 + 0,0001
1000 V <sup>1</sup>	1 mV	10 MΩ ±1 %	0,0020 + 0,0006	0,0035 + 0,0006	0,0040 + 0,0006	0,0050 + 0,0006	0,0006 + 0,0001

### Messrauschdaten und Unterdrückungsverhältnisse

Messrate in NPLCs	Stellen	DCV-Effektivwert der Rauschunsicherheit (in % des Bereichs + feste Basis) <sup>2</sup>	NMRR <sup>3</sup>	CMRR <sup>3</sup>
5 <sup>4</sup>	6,5	0	100 dB	140 dB
5		0	60 dB	140 dB
1 <sup>4</sup>		0	90 dB	140 dB
1		0	60 dB	140 dB
0,1 <sup>4</sup>	5,5	0,00015 + 1 μV	40 dB	120 dB
0,1		0,00015 + 4 μV	—	120 dB
0,01		0,00030 + 6 μV	—	80 dB
0,0005	4,5	0,00500 + 40 μV	—	80 dB

### Gleichspannungsdaten

<b>Bereichsüberschreitung</b>	20 % bei 100 mV, 1 V, 10 V und 100 V. 1% bei 1000 V Bereich.
<b>ADC-Linearität (10-V-Bereich)</b>	0,0001 % des 10-V-Bereichs
<b>Eingangsimpedanz</b>	<b>100-mV- bis 10-V-Bereiche:</b> Wählbar: >10 GΩ oder 10 MΩ ±1 %) parallel mit <400 pF. <b>100 V bis 1000 -V-Bereiche:</b> 10 MΩ ±1 % parallel mit <400 pF
<b>Eingangsruehstrom</b>	<50 pA bei 23 °C
<b>Gleichtaktstrom</b>	<600 nA Spitze-Spitze bei 50 Hz oder 60 Hz
<b>Erdung</b>	500 V <sub>Spitze</sub> >10 GΩ und <300 pF jedes Terminal zum Gehäuse
<b>Gleichtaktspannung</b>	500 V <sub>Spitze</sub> LO-Terminal zum Gehäuse Maximum
<b>Fehler bei Ausschalten von Autonull</b>	±(0,0002 % des Bereichs + 3 μV) innerhalb von ±1 °C und ≤10 Minuten seit letztem Autonull.Hinzufügen ±(0,0010 % des Bereichs + 10 mΩ) innerhalb von ±5 °C und ≤60 Minuten seit letztem Autonull hinzufügen
<b>Eingangsschutz</b>	Vorderseite DAQ-Eingang: Eingabe HI 1010 V, Sense HI (SHI) und Sense LO (SLO) 350 V angesteuert an LO Rückseite DAQ-Eingang über die Steckmodule: 600 V <sub>SPITZE</sub> alle Bereiche (beachten Sie, dass dieser Pegel das maximale Eingangssignal für Module überschreitet: siehe Tabelle unterhalb der Modulebenen)

### Zusätzliche Unsicherheiten bei Plug-in-Modul und maximale Eingangssignalpegel

Plug-in-Modul	Folgende Unsicherheit hinzufügen	Maximaler Eingangssignalpegel
7000, 7002, 7008	1 μV	300 V für 7700, 7702 und 7708
7701, 7703, 7707	6 μV	300 V für 7703 und 7707
		150 V für 7701
150 V für 7701	3 μV	300 V für 7706 und 7709
		60 V für 7710

### Hinweise

- Fügen Sie für jedes Volt über ±500 V eine Unsicherheit von 0,02 mV hinzu.
- Rauschwerte werden für Terminals angewendet, die nur für den Betrieb bei 50 Hz und 60 Hz einen niederthermischen Kurzschlussstecker verwenden. Beim Messen durch eine Karte kann zusätzliches Rauschen auftreten.
- NMRR für Leitungsfrequenz ist ±0,1%. Für den Gleichstrom-Gleichtaktmodus und eine Unsymmetrie von 1 kΩ am LO-Terminal ist die Unterdrückung des Wechselstrom-Gleichtaktmodus für eine Leitungsfrequenz von ±0,1 % >80 dB.
- Leitungssynchronisierung ein.

## Widerstand

### Widerstandsgenauigkeit ±(% der Ablesung + % des Bereichs)<sup>5</sup>

Bereich	Auflösung	Teststrom (±5 %)	Spannung bei unterbrochenem Schaltkreis (±5%)	24 Stunden T <sub>CAL</sub> ±1 °C	90 Tage T <sub>CAL</sub> ±5 °C	1 Jahr T <sub>CAL</sub> ±5 °C	2 Jahre T <sub>CAL</sub> ±5 °C	Temperaturkoeffizient
1 Ω <sup>6</sup>	1 μΩ	10 mA	12,5 V	0,0080 + 0,0200	0,0080 + 0,0200	0,0085 + 0,0200	0,0100 + 0,0200	0,0006 + 0,0010
10 Ω <sup>6</sup>	10 μΩ	10 mA	12,5 V	0,0020 + 0,0020	0,0080 + 0,0020	0,0085 + 0,0020	0,0100 + 0,0020	0,0006 + 0,0001
100 Ω	100 μΩ	1 mA	9,2 V	0,0020 + 0,0020	0,0075 + 0,0020	0,0085 + 0,0020	0,0100 + 0,0020	0,0006 + 0,0001
1 kΩ	1 mΩ	1 mA	9,2 V	0,0020 + 0,0006	0,0065 + 0,0006	0,0075 + 0,0006	0,0090 + 0,0006	0,0006 + 0,0001
10 kΩ	10 mΩ	100 μA	12,7 V	0,0020 + 0,0006	0,0065 + 0,0006	0,0075 + 0,0006	0,0090 + 0,0006	0,0006 + 0,0001
100 kΩ	100 mΩ	10 μA	12,5 V	0,0020 + 0,0006	0,0070 + 0,0010	0,0075 + 0,0010	0,0100 + 0,0010	0,0006 + 0,0001
1 MΩ	1 Ω	10 μA	12,5 V	0,0020 + 0,0006	0,0075 + 0,0006	0,0100 + 0,0006	0,0120 + 0,0006	0,0006 + 0,0001
10 MΩ <sup>7</sup>	10 Ω	0,7 μA    10 MΩ	7,1 V	0,0150 + 0,0006	0,0200 + 0,0010	0,0400 + 0,0010	0,0450 + 0,0010	0,0070 + 0,0001
100 MΩ <sup>7</sup>	100 Ω	0,7 μA    10 MΩ	7,1 V	0,0800 + 0,0030	0,2000 + 0,0030	0,2000 + 0,0030	0,2500 + 0,0030	0,0385 + 0,0001

### Rauscheigenschaften bei Widerstandsmessungen<sup>8</sup>

Messrate in NPLC	Stellen	Effektivwert der Rauschunsicherheit, 2-adrig (in % des Bereichs + feste Basis)	Effektivwert der Rauschunsicherheit, 4-adrig, Offset-Ausgleich AUS (in % des Bereichs + feste Basis) <sup>9</sup>	Effektivwert der Rauschunsicherheit, 4-adrig, Offset-Ausgleich EIN (in % des Bereichs + feste Basis) <sup>9</sup>
5	6,5	0	0	0
1		0	0	0
0,1 <sup>10</sup>	5,5	0,00015 + 0,10 mΩ	0,00020 + 0,20 mΩ	0,00030 + 0,25 mΩ
0,1		0,00050 + 0,35 mΩ	0,00180 + 2,00 mΩ	0,00350 + 3,50 mΩ
0,01		0,00070 + 0,50 mΩ	0,00260 + 2,50 mΩ	0,00500 + 4,00 mΩ
0,0005	4,5	0,00650 + 3,50 mΩ	0,01000 + 7,00 mΩ	0,01500 + 10,00 mΩ

### Widerstandseigenschaften

<b>Überschreitung</b>	20 % für alle Bereiche
<b>Fehler beim Ausschalten von Autonull</b>	±(0,0005 % des Bereichs + 5 mΩ) innerhalb von ±1 °C und ≤10 Minuten seit letztem Autonull hinzufügen ±(0,0020 % des Bereichs + 10 mΩ) innerhalb von ±5 °C und ≤60 Minuten seit letztem Autonull hinzufügen
<b>Offset-Ausgleich</b>	Auswählbar für Bereiche von 1 Ω, 10 Ω, 100 Ω, 1 kΩ, und 10 kΩ, nur bei 4-adrigem Modus
<b>Maximaler 4-adriger Leitungswiderstand</b>	5 Ω pro Leitung für Bereich von per 1 Ω 10 % des Bereichs pro Leitung für Bereiche von 10 Ω, 100 Ω, 1 kΩ, und 10 kΩ 1 kΩ pro Leitung für Bereiche von 100 kΩ, 1 MΩ, 10 MΩ, und 100 MΩ
<b>Detektor für offene Leitungen</b>	Auswählbar für alle Bereiche, nur bei 4-adrigem Modus; standardmäßig ausgeschaltet.
<b>Eingangsschutz</b>	<b>Vorderseite DAQ-Eingang:</b> Eingang HI 1010 V, Sense HI (SHI) und Sense LO (SLO) 350 V angesteuert an LO <b>Rückseitiger DAQ-Eingang durch die Plug-in-Module:</b> 600 V <sub>SPITZE</sub> alle Bereiche (beachten Sie, dass dieser Pegel das maximale Eingangssignal für Module überschreitet: siehe maximaler Eingangssignalpegel für Plug-in-Module der Serie 7700, aufgelistet in Gleichspannungseigenschaften oder in den separat gelieferten Modulspezifikationen)
<b>Weitere Kontaktwiderstände für Schaltmodul</b>	Siehe Datenblatt Plug-in-Schaltmodul

### Zusätzliche Unsicherheiten beim Plug-in-Schaltmodul

Modul	Hinzufügen der folgenden auf % der Ablesegenauigkeit				
	10 kΩ	100 kΩ	1 MΩ	10 MΩ	100 MΩ
7701, 7703, 7707, 7709	0,001	0,01	0,1	1	10
7706, 7708	0,0005	0,005	0,05	0,5	5
7700, 7702	—	—	—	0,022	0,22
7710	% des Ablesefehler				
	0,0011	0,011	0,11	1,1	11
	Temperaturkoeffizient (% Ablesung/°C)				
	0,00003	0,0003	0,003	0,03	0,3

### Hinweise

- Spezifikationen gelten für zwei- und vieradrig Widerstände. Verwenden Sie bei zweiadrigen Widerständen einen relativen Offset und fügen Sie eine Unsicherheit von 100 mΩ hinzu. Schalten Sie bei vieradrigen Widerständen den Offset-Ausgleich für Werte ≤0 kΩ ein und für Werte >10 kΩ aus. Der Bereich 1 Ω ist nur für vieradrig Widerstände vorgesehen.
- Erfordert einen Digitalfilter mit 10 Ablesungen bei 1 PLC oder einen Digitalfilter mit 2 Ablesungen bei 5 PLC.
- Spezifiziert für < 10 % Differenz der Leitungswiderstände an HI und LO.
- Gilt für Bereiche zwischen 1 Ω und 1 MΩ. Multiplizieren Sie die aufgeführten Werte für den Bereich 100 Ω mit dem Faktor fünf. Rauschwerte werden für Terminals angewendet, die nur für den Betrieb bei 50 Hz und 60 Hz einen niederthermischen Kurzschlussstecker verwenden. Beim Messen durch ein Schaltmodul kann zusätzliches Rauschen auftreten.
- Erkennung offener Leitungen aus.
- Leitungssynchronisierung ein.

## Gleichstromstärke

### Gleichstromgenauigkeit $\pm$ (% der Ablesung + % des Bereichs)

Bereich	Auflösung	Bürdenspannung	24 Stunden $T_{CAL} \pm 1 \text{ }^\circ\text{C}$	90 Tage $T_{CAL} \pm 5 \text{ }^\circ\text{C}$	1 Jahr $T_{CA} \pm 5 \text{ }^\circ\text{C}$	2 Jahre $T_{CAL} \pm 5 \text{ }^\circ\text{C}$	Temperaturkoeffizient
10 $\mu\text{A}$ <sup>11</sup>	10 pA	< 0,13 V	0,007 + 0,002	0,035 + 0,005	0,045 + 0,005	0,055 + 0,005	0,0030 + 0,0006
100 $\mu\text{A}$	100 pA	< 0,14 V	0,010 + 0,020	0,035 + 0,005	0,045 + 0,005	0,055 + 0,005	0,0020 + 0,0005
1 mA	1 nA	< 0,17 V	0,007 + 0,006	0,035 + 0,005	0,045 + 0,005	0,055 + 0,005	0,0020 + 0,0005
10 mA	10 nA	< 0,17 V	0,006 + 0,003	0,018 + 0,005	0,020 + 0,005	0,025 + 0,005	0,0015 + 0,0005
20 mA <sup>12</sup>	10 nA	< 0,05 V	0,010 + 0,150	0,015 + 0,025	0,020 + 0,025	0,025 + 0,025	0,0015 + 0,0025
100 mA	100 nA	< 0,20 V	0,010 + 0,030	0,015 + 0,005	0,020 + 0,005	0,025 + 0,005	0,0015 + 0,0005
1 A	1 mA	< 0,55 V <sup>13</sup>	0,020 + 0,004	0,030 + 0,005	0,040 + 0,005	0,050 + 0,005	0,0030 + 0,0005
3 A	1 mA	< 1,70 V <sup>13</sup>	0,030 + 0,004	0,040 + 0,004	0,050 + 0,004	0,060 + 0,004	0,0030 + 0,0005

### Gleichstromeigenschaften

**Überschreitung** 20 % für Bereiche 10  $\mu\text{A}$ , 100  $\mu\text{A}$ , 1 mA, 10 mA, 100 mA, und 1 A;  
1 % für Bereiche 3 A und 10 A

**Eingangsschutz an der Vorderseite** Extern zugängliche 3 A, 250 V Schnellsicherung, 5 x 20 mm:  
Keithley-Ersatzteil, Nummer FU-99-1

**Plug-in-Modul Eingangsschutz** Sicherung in Plug-in-Modulen 7700 und 7702; auf Leiterplatte montiert 3 A, 250 V, schnelle Sicherung

**Fehler bei Ausschalten von Autonull**  $\pm 0,004$  % des Bereichs innerhalb von  $\pm 1 \text{ }^\circ\text{C}$  und  $\leq 10$  Minuten seit letztem Autonull hinzufügen  
 $\pm 0,015$  % des Bereichs innerhalb von  $\pm 5 \text{ }^\circ\text{C}$  und  $\leq 60$  Minuten seit letztem Autonull hinzufügen

**Nebenschlusswiderstand<sup>14</sup>**

10 $\mu\text{A}$	100 $\mu\text{A}$	1 mA	10 mA	100 mA	1 A	3 A
10 k $\Omega$	1 k $\Omega$	100 $\Omega$	10 $\Omega$	1 $\Omega$	100 m $\Omega$	100 m $\Omega$

### Rauscheigenschaften bei Gleichstrommessungen<sup>15</sup>

Messrate in NPLC	Stellen	Effektivwert der Rauschunsicherheit, 4-adrig (in % des Bereichs + feste Basis)
5	6,5	0
1		0
0,1 <sup>16</sup>		0,0009 + 10,0 pA
0,1	5,5	0,0015 + 3,5 nA
0,01		0,0030 + 3,5 nA
0,0005	4,5	0,0200 + 5,0 nA

### Hinweise

11. Die Spezifikationen gelten nur für die Eingänge an der Vorderseite.

12. 20 mA-Bereich nur für den 27xx-Emulationsmodus.

13. Fügen Sie bei Verwendung von Plug-in-Modulen 1,5 V hinzu.

14. Garantiertes Leistungsmerkmal.

15. Die Rauschwerte gelten nur für offene Klemmen bei 50 Hz und 60 Hz Betrieb. Beim Messen durch eine Karte kann zusätzliches Rauschen auftreten.

16. Leitungssynchronisierung ein.

# Temperatur

## Thermoelementgenauigkeit $\pm 0^\circ\text{C}$ <sup>17</sup>

Typ	Auflösung	Bereich	2 Jahre Genauigkeit $T_{\text{CAL}} \pm 5^\circ\text{C}$ ; alle Unsicherheiten in $^\circ\text{C}$						Temperaturkoeffizient in $^\circ\text{C}/^\circ\text{C}$
			Simuliertes oder externes CJC			Internes CJC (auf Modul)			
			Klemmen vorne 7700, 7702, 7708	7706, 7709, 7710	7701, 7703, 7707	7700, 7708	7706	7710	
J	0,001 $^\circ\text{C}$	0 $^\circ\text{C}$ bis 760 $^\circ\text{C}$	0,20	0,20	0,20	1,00	1,00	1,30	0,03
		-200 $^\circ\text{C}$ bis <0 $^\circ\text{C}$	0,20	0,20	0,40	1,50	1,90	3,00	0,03
K	0,001 $^\circ\text{C}$	0 $^\circ\text{C}$ bis 1372 $^\circ\text{C}$	0,20	0,20	0,30	1,00	1,00	1,00	0,03
		-200 $^\circ\text{C}$ bis <0 $^\circ\text{C}$	0,30	0,30	0,50	1,70	2,00	2,00	0,03
N	0,001 $^\circ\text{C}$	0 $^\circ\text{C}$ bis 1300 $^\circ\text{C}$	0,20	0,20	0,30	1,00	1,00	1,40	0,03
		-200 $^\circ\text{C}$ bis <0 $^\circ\text{C}$	0,50	0,60	0,80	1,80	2,30	3,60	0,03
T	0,001 $^\circ\text{C}$	0 $^\circ\text{C}$ bis 400 $^\circ\text{C}$	0,20	0,20	0,20	1,00	1,00	1,50	0,03
		-200 $^\circ\text{C}$ bis <0 $^\circ\text{C}$	0,30	0,30	0,50	1,60	2,00	3,50	0,03
E	0,001 $^\circ\text{C}$	0 $^\circ\text{C}$ bis 1000 $^\circ\text{C}$	0,20	0,20	0,20	1,00	1,00	1,20	0,03
		-200 $^\circ\text{C}$ bis <0 $^\circ\text{C}$	0,20	0,30	0,30	1,50	1,80	3,00	0,03
R	0,010 $^\circ\text{C}$	600 $^\circ\text{C}$ bis 1768 $^\circ\text{C}$	0,40	0,50	0,70	1,00	1,00	1,20	0,03
		0 $^\circ\text{C}$ bis <600 $^\circ\text{C}$	0,80	1,00	1,50	1,50	1,60	2,20	0,03
S	0,010 $^\circ\text{C}$	600 $^\circ\text{C}$ bis 1768 $^\circ\text{C}$	0,40	0,50	0,70	1,00	1,00	1,20	0,03
		0 $^\circ\text{C}$ bis <600 $^\circ\text{C}$	0,80	1,00	1,50	1,30	1,60	2,20	0,03
B	0,010 $^\circ\text{C}$	1100 $^\circ\text{C}$ bis 1820 $^\circ\text{C}$	0,40	0,50	0,80	1,00	1,00	1,00	0,03
		350 $^\circ\text{C}$ bis <1100 $^\circ\text{C}$	1,20	1,50	2,20	1,10	1,40	1,50	0,03

## Genauigkeit des Widerstandstemperaturdetektors (RTD) $\pm 0^\circ\text{C}$

Typen: 100  $\Omega$  Platin PT100, D100, F100, PT385 und PT3916 oder benutzerkonfigurierbar 0  $\Omega$  bis 10  $\Omega$

Messmethode	Auflösung	Bereich	2 Jahre Genauigkeit $T_{\text{CAL}} \pm 5^\circ\text{C}$	Temperaturkoeffizient in $^\circ\text{C}/^\circ\text{C}$
zweiadrig <sup>18</sup>	0,01 $^\circ\text{C}$	-200 $^\circ$ bis 850 $^\circ\text{C}$	0,80	0,003
dreiadrig <sup>19</sup>	0,01 $^\circ\text{C}$	-200 $^\circ$ bis 600 $^\circ\text{C}$	0,35	0,003
		>600 $^\circ$ bis 850 $^\circ\text{C}$	0,37	0,003
vieradrig	0,01 $^\circ\text{C}$	-200 $^\circ$ bis 600 $^\circ\text{C}$	0,06	0,003
		>600 $^\circ$ bis 850 $^\circ\text{C}$	0,12	0,003

## Thermistorgenauigkeit $\pm 0^\circ\text{C}$

Typen: 2,2 k $\Omega$ , 5 k $\Omega$ , und 10 k $\Omega$

Messmethode	Auflösung	Bereich	2 Jahre Genauigkeit $T_{\text{CAL}} \pm 5^\circ\text{C}$	Temperaturkoeffizient in $^\circ\text{C}/^\circ\text{C}$
zweiadrig	0,01 $^\circ\text{C}$	-80 $^\circ$ bis 150 $^\circ\text{C}$	0,08	0,002

Fügen Sie für Ablesungen >70  $^\circ\text{C}$  diese zusätzliche Unsicherheit pro  $\Omega$  der Leitung, des Kanals und des Kontaktwiderstands hinzu

Thermistortyp	Allgemeine Modellnummer	70 $^\circ$ bis 100 $^\circ\text{C}$	>100 $^\circ$ bis 150 $^\circ\text{C}$
2,2 k $\Omega$	44004	0,22 $^\circ\text{C}$ pro $\Omega$	1,11 $^\circ\text{C}$ pro $\Omega$
5 k $\Omega$	44007	0,10 $^\circ\text{C}$ pro $\Omega$	0,46 $^\circ\text{C}$ pro $\Omega$
10 k $\Omega$	44006	0,04 $^\circ\text{C}$ pro $\Omega$	0,19 $^\circ\text{C}$ pro $\Omega$

### Hinweise

17. Sensorfehler bei Genauigkeit ausgeschlossen.

18. Spezifikationen schließen keine Fehler ein, die aufgrund des Kundenkabels oder des Terminalwiderstands auftreten.

19. Die RTD-Genauigkeit, dreiadrig, gilt für Differenz der Leitungswiderstände von >0,1  $\Omega$  für Eingänge HI und LO. 0,25  $^\circ\text{C}$  pro 0,1  $\Omega$  der HI-LO-Widerstandsdifferenz hinzufügen.



## Temperaturdaten

Thermoelement-Konvertierung	ITS-90
Thermoelement-Referenzstelle	Extern (CJC bei 2001-TCSCAN oder benutzerkonfigurierbar bei 2000-SCAN) oder simuliert (fest)
Erkennung von offenen Thermoelement	Auswählbar pro Kanal (offen >130 kΩ; Standard ein)
Erdung	500 V <sub>SPITZE</sub> >0 GΩ und <300 pF jedes Terminal zum Gehäuse

## Wechselspannung

### Wechselspannungsgenauigkeit ±(% der Ablesung + % des Bereichs) <sup>19</sup>

Bereich	Auflösung	Kalibrierzyklus	3 Hz bis 5 Hz	5 Hz bis 10 Hz	10 Hz bis 20 kHz	20 kHz bis 50 kHz	50 kHz bis 100 kHz	100 kHz bis 300 kHz
100 mV	100 nV	24 Stunden	1,00 + 0,02	0,35 + 0,02	0,04 + 0,02	0,10 + 0,04	0,55 + 0,08	4,00 + 0,50
1 V	1 μV	90 Tage	1,00 + 0,03	0,35 + 0,03	0,05 + 0,03	0,11 + 0,05	0,60 + 0,08	4,00 + 0,50
10 V	10 μV							
100 V	100 μV	1 Jahr	1,00 + 0,03	0,35 + 0,03	0,06 + 0,03	0,12 + 0,05	0,60 + 0,08	4,00 + 0,50
750 V	100 μV	2 Jahre	1,00 + 0,03	0,35 + 0,03	0,07 + 0,03	0,13 + 0,05	0,60 + 0,08	4,00 + 0,50
Temperaturkoeffizient			0,100 + 0,003	0,035 + 0,003	0,005 + 0,003	0,011 + 0,005	0,060 + 0,08	0,200 + 0,020

## Wechselspannungsdaten

Überschreitung (Spannungen in V <sub>RMS</sub> )	20 % für Bereiche 100 mV, 1 V, 10 V und 100 V. 0 % für 750-V-Bereich.
Wechselstrom-Messmethode	Wechselstromgekoppelte digitale Abtastung mit Anti-Alias-Filter
Spitzenfaktor (ohne Sinussignal)	Spitzenfaktoren von bis zu 3:1 bei vollem Eingang oder Maximum von 10:1, je nachdem, welches höher ist Autobereich wählt optimalen Bereich für Spitzenfaktor bis 10:1 Genauigkeitsspezifikationen treffen auf alle Spitzenfaktoren zu und sind auf ein Produkt von (Spitzenfaktor) und (Basisfrequenz) ≤ 3 kHz beschränkt
Volt*Hertz-Produkt	≤ 8 × 10 <sup>7</sup> V*Hz <sup>21</sup>
Gleichtaktunterdrückungsrate	>70 dB, für 1 kΩ Unsymmetrie in LO-Leitung
Detektorbandbreiteneinstellung	von 3 Hz, 30 Hz oder 300 Hz legt maximale Messblende von jeweils 200 ms, 20 ms oder 2 ms fest; nur Signale mit Frequenzen, die über der Detektorbandbreite liegen, werden gemessen.
Eingangsimpedanz	1.1 MΩ ±2%, parallel zu <100 pF
Eingangsschutz	<b>Eingang Vorderseite:</b> 1100 V <sub>SPITZE</sub> oder 400 VDC in allen Bereichen <b>Rückseitiger Eingang durch die Plug-in-Module:</b> 600 V <sub>SPITZE</sub> alle Bereiche (beachten Sie, dass dieser Pegel das maximale Eingangssignal für Module überschreitet; siehe maximaler Eingangssignalpegel für Plug-in-Module der Serie 7700, aufgelistet nachfolgend.
Maximale Gleichspannung	400 V bei jedem Wechselspannungsbereich
Wechselstromfrequenz	Frequenzablesung wird im vollen Puffermodus automatisch an den Ablesungspuffer zurückgegeben. Frequenzablesungen sind wie in der Frequenz- und Periodentabelle spezifiziert.

### Maximaler Eingangssignalpegel des Plug-in-Moduls

Modul	Maximaler Eingangssignalpegel
7700, 7702, 7703, 7706, 7707, 7708, 7709	300 V <sub>RMS</sub> / 425 V <sub>PEAK</sub>
7701	150 V <sub>RMS</sub> / 212 V <sub>PEAK</sub>
7710	42 V <sub>RMS</sub> / 60 V <sub>PEAK</sub>

## Hinweise

20. Die Spezifikationen für Sinussignaleingänge sind >5 % außerhalb des Bereichs.

21. Garantiertes Leistungsmerkmal.

## Wechselstromstärke

**Wechselstromgenauigkeit  $\pm$ (% der Ablesung + % des Bereichs) <sup>22</sup>**

Bereich	Auflösung	Bürdenspannung	Frequenz	24 Stunden $T_{CAL} \pm 1 \text{ }^\circ\text{C}$	90 Tage $T_{CAL} \pm 5 \text{ }^\circ\text{C}$	1 Jahr $T_{CAL} \pm 5 \text{ }^\circ\text{C}$	2 Jahre $T_{CAL} \pm 5 \text{ }^\circ\text{C}$	Temperaturkoeffizient
100 $\mu\text{A}$ <sup>23</sup>	100 pA	<0,14 V	3 Hz–1 kHz	0,10 + 0,07	0,10 + 0,07	0,10 + 0,07	0,10 + 0,07	0,015 + 0,010
			>1 kHz–10 kHz <sup>24</sup>	0,15 + 0,07	0,15 + 0,07	0,15 + 0,07	0,15 + 0,07	0,030 + 0,010
1 mA	1 nA	<0,17 V	3 Hz–5 kHz	0,10 + 0,04	0,10 + 0,04	0,10 + 0,04	0,10 + 0,04	0,015 + 0,006
			>5 kHz–10 kHz <sup>24</sup>	0,10 + 0,04	0,10 + 0,04	0,10 + 0,04	0,10 + 0,04	0,030 + 0,006
10 mA	10 nA	<0,17 V	3 Hz–5 kHz	0,10 + 0,04	0,10 + 0,04	0,10 + 0,04	0,10 + 0,04	0,015 + 0,006
			>5 kHz–10 kHz <sup>24</sup>	0,10 + 0,04	0,10 + 0,04	0,10 + 0,04	0,10 + 0,04	0,030 + 0,006
100 mA	100 nA	+/- <0,20 V	3 Hz–5 kHz	0,10 + 0,04	0,10 + 0,04	0,10 + 0,04	0,10 + 0,04	0,015 + 0,006
			>5 kHz–10 kHz <sup>24</sup>	0,10 + 0,04	0,10 + 0,04	0,10 + 0,04	0,10 + 0,04	0,030 + 0,006
1 A	1 $\mu\text{A}$	<0,75 V <sup>25</sup>	3 Hz–5 kHz <sup>26</sup>	0,10 + 0,04	0,10 + 0,04	0,10 + 0,04	0,10 + 0,04	0,015 + 0,006
			>5 kHz–10 kHz <sup>24</sup>	0,15 + 0,06	0,15 + 0,06	0,15 + 0,06	0,15 + 0,06	0,030 + 0,006
3 A	1 $\mu\text{A}$	<1,70 V <sup>25</sup>	3 Hz–5 kHz <sup>26</sup>	0,15 + 0,06	0,15 + 0,06	0,15 + 0,06	0,15 + 0,06	0,015 + 0,006
			>5 kHz–10 kHz <sup>24</sup>	0,15 + 0,06	0,15 + 0,06	0,15 + 0,06	0,15 + 0,06	0,030 + 0,006

**Wechselstromeigenschaften**

<b>Überschreitung</b>	20 % für Bereiche 100 $\mu\text{A}$ , 1 mA, 10 mA, 100 mA und 1 A; 1 % für Bereiche 3 A												
<b>Wechselspannungs-Messtyp</b>	Wechselstromgekoppelte True RMS; misst die Wechselstromkomponente des Eingangs Digitale Probennahme mit Anti-Alias-Filter												
<b>Eingangsschutz</b>	Siehe Gleichstromstärkendaten												
<b>Spitzenfaktor <sup>27</sup> (ohne Sinussignal)</b>	10:1 maximaler Spitzenfaktor (1,75:1 bei Vollausschlag) Autobereich wählt optimalen Bereich für Spitzenfaktor bis 10:1 Genauigkeitsspezifikationen treffen auf alle Spitzenfaktoren unter 5 zu und sind auf das Produkt von (Spitzenfaktor) und (Basisfrequenz) $\leq$ 200 Hz beschränkt												
<b>ACI-Frequenz</b>	Frequenzablesungen werden im vollen Puffermodus automatisch an den Ablesungspuffer zurückgegeben. Die Frequenzwerte sind typisch.												
<b>Nebenschlusswiderstand <sup>28</sup></b>	<table border="1"> <thead> <tr> <th>100 <math>\mu\text{A}</math></th> <th>1 mA</th> <th>10 mA</th> <th>100 mA</th> <th>1 A</th> <th>3 A</th> </tr> </thead> <tbody> <tr> <td>1 k<math>\Omega</math></td> <td>100 <math>\Omega</math></td> <td>10 <math>\Omega</math></td> <td>1 <math>\Omega</math></td> <td>100 m<math>\Omega</math></td> <td>100 m<math>\Omega</math></td> </tr> </tbody> </table>	100 $\mu\text{A}$	1 mA	10 mA	100 mA	1 A	3 A	1 k $\Omega$	100 $\Omega$	10 $\Omega$	1 $\Omega$	100 m $\Omega$	100 m $\Omega$
100 $\mu\text{A}$	1 mA	10 mA	100 mA	1 A	3 A								
1 k $\Omega$	100 $\Omega$	10 $\Omega$	1 $\Omega$	100 m $\Omega$	100 m $\Omega$								

**Hinweise**

22. Die Spezifikationen für Sinussignaleingänge sind >5 % außerhalb des Bereichs und >10  $\mu\text{A}_{\text{RMS}}$ .

23. Der Bereich von 100  $\mu\text{A}$  ist nur für frontseitige Eingänge spezifiziert.

24. Typische Leistung der angezeigten Frequenzbereiche.

25. Fügen Sie 1,5 V für die Bereiche 1 A und 3 A hinzu, wenn Sie ein Plug-In-Modul verwenden.

26. Für Signale von <5 Hz 0,2 % Ableseunsicherheit hinzufügen.

27. Der 100- $\mu\text{A}$ -Bereich ist nur für Spitzenfaktoren <3 spezifiziert.

28. Garantiertes Leistungsmerkmal.

## Frequenz und Periode

### Frequenz- und Periodengenauigkeit ± (% des Ablesewerts)<sup>29</sup>

Bereich	Auflösung	Frequenz	Periode	2 Jahre Genauigkeit $T_{CAL} \pm 5 \text{ }^\circ\text{C}$	Temperaturkoeffizient in $^\circ\text{C}/^\circ\text{C}$
100 mV bis 750 V (Für Signale >5 % des Bereichs und >10 mV <sub>RMS</sub> )	0,0001 % ppm des Ablesewerts	3 Hz bis 10 Hz	333 ms bis 100 ms	0,100	0,0002
		>10 Hz bis 100 Hz	<100 ms bis 10 ms	0,030	0,0002
		>100 Hz bis 1 kHz	<10 ms bis 1 ms	0,010	0,0002
		>1 kHz bis 300 kHz	<1 ms bis 3,3 ms	0,009	0,0002
		<b>Rechtecksignal<sup>30</sup></b>			0,008

### Frequenz- und Periodendaten

**Messmethode** Die reziproke Zählung ist wechselstromgekoppelt und verwendet Wechselstrommessfunktionen.

**Spannungsbereiche** 100 mV<sub>RMS</sub> bei Vollausschlag bis 750 V<sub>RMS</sub>; automatische oder manuelle Bereichsauswahl.

**Gatezeit** Benutzerkonfigurierbar von 2 ms bis 273 ms (Standard 200 ms)

## Kontinuität

### Kontinuitätsgenauigkeit, zweiadrig ±(% des Ablesewerts + % des Bereichs)<sup>31</sup>

Bereich	Auflösung	Teststrom	Spannung bei unterbrochenem Schaltkreis (±5 %)	2 Jahre Genauigkeit $T_{CAL} \pm 5 \text{ }^\circ\text{C}$	Temperatur- koeffizient
1 k $\Omega$	100 m $\Omega$	1 mA	9,2 V	0,010 + 0,010	0,0006 + 0,0001

## Kapazität

### Kapazitätsgenauigkeit ±(% der Ablesung + % des Bereichs)<sup>32</sup>

Bereich	Auflösung	Ladestrom (±5 %) <sup>33</sup>	2 Jahre Genauigkeit $T_{CAL} \pm 5 \text{ }^\circ\text{C}$	Temperatur- koeffizient
1 nF <sup>34</sup>	0,1 pF	1 $\mu\text{A}$	0,80 + 0,50	0,05 + 0,05
10 nF	1 pF	10 $\mu\text{A}$	0,40 + 0,10	0,05 + 0,01
100 nF	10 pF	100 $\mu\text{A}$	0,40 + 0,10	0,05 + 0,01
1 $\mu\text{F}$	0,1 nF	100 $\mu\text{A}$	0,40 + 0,10	0,05 + 0,01
10 $\mu\text{F}$	1 nF	1 mA	0,40 + 0,10	0,05 + 0,01
100 $\mu\text{F}$	10 nF	1 mA	0,40 + 0,10	0,05 + 0,01

### Kapazitätsdaten

**Überschreitung** 20 % für alle Bereiche.

**Messmethode** Konstantstromsteigungsmessung.

**Maximalspannung und Spannungsklemme** **Für alle Geräte:** Über Hardware an <3 V geklemmt.

#### Hinweise

29. Spezifikationen treffen auf den Sinussignaleingang mit einer Detektorbandbreite von 3 Hz zu. Für eine Detektorbandbreite von 30 Hz fügen Sie 100 MHz Unsicherheit hinzu.

Für eine Detektorbandbreite von 300 Hz fügen Sie 1 Hz Unsicherheit hinzu.

30. Verwendet für Rechtecksignale mit Amplituden >10 % des Bereichs und 10 Hz bis 300 kHz.

31. Beinhaltet nicht den Leitungswiderstand des Benutzers oder den Kontaktwiderstand des Plug-in-Moduls.

32. Die Genauigkeiten sind für Kabel-, Kanal- und andere Streusteckverbinderkapazitäten spezifiziert, die mit der REL-Funktion ordnungsgemäß genullt wurden.

33. Entladestrombegrenzung auf <10 mA.

34. Die Spezifikationen gelten nur für die Eingänge an der Vorderseite.

## Diode

**Diодenspannungsgenauigkeit  $\pm$ (% des Ablesewerts + zusätzliche Unsicherheit) <sup>35</sup>**

Spannungsmessbereich	Auflösung	Maximalspannungsmessung	Teststrom ( $\pm 5$ %)	2 Jahre Genauigkeit $T_{CAL} \pm 5$ °C	Temperaturkoeffizient
10 V	10 $\mu$ V	12 V	10 $\mu$ A	0,0045 + 60,0 $\mu$ V	0,0008 + 10 $\mu$ V
		10 V	100 $\mu$ A	0,0045 + 80,0 $\mu$ V	0,0008 + 10 $\mu$ V
		7 V	1 mA	0,0045 + 170,0 $\mu$ V	0,0010 + 10 $\mu$ V
		7 V	10 mA	0,0045 + 1,1 mV	0,0010 + 10 $\mu$ V

## Digitalisierung

**Digitalisierung der Gleichspannungsgenauigkeit  $\pm$ (% der Ablesung + % des Bereichs) <sup>36</sup>**

Bereich	Auflösung	Eingangsimpedanz	2 Jahre Genauigkeit $T_{CAL} \pm 5$ °C	Temperaturkoeffizient
100 mV	10 $\mu$ V	>10 G $\Omega$ oder 10 M $\Omega$ $\pm 1$ %	0,040 + 0,020	0,0025 + 0,0030
1 V	100 $\mu$ V	>10 G $\Omega$ oder 10 M $\Omega$ $\pm 1$ %	0,030 + 0,010	0,0025 + 0,0010
10 V	1 mV	>10 G $\Omega$ oder 10 M $\Omega$ $\pm 1$ %	0,030 + 0,010	0,0025 + 0,0010
100 V	10 mV	10 M $\Omega$ $\pm 1$ %	0,030 + 0,010	0,0025 + 0,0010
1000 V	100 mV	10 M $\Omega$ $\pm 1$ %	0,030 + 0,010	0,0025 + 0,0010

**Digitalisierung der Gleichstromgenauigkeit  $\pm$ (% der Ablesung + % des Bereichs) <sup>36</sup>**

Bereich	Auflösung	Bürdenspannung	2 Jahre Genauigkeit $T_{CAL} \pm 5$ °C	Temperaturkoeffizient
100 $\mu$ A	10 nA	<0,14 V	0,07 + 0,05	0,0030 + 0,0035
1 mA	100 nA	<0,17 V	0,07 + 0,03	0,0030 + 0,0035
10 mA	1 $\mu$ A	<0,17 V	0,05 + 0,03	0,0030 + 0,0035
100 mA	10 $\mu$ A	+/-<0,20 V	0,05 + 0,03	0,0020 + 0,0035
1 A	100 $\mu$ A	<0,55 V <sup>37</sup>	0,07 + 0,03	0,0040 + 0,0035
3 A	100 $\mu$ A	<1,70 V <sup>37</sup>	0,09 + 0,04	0,0040 + 0,0035

**Hinweise**

35. Die Spezifikationen gelten nur für die Eingänge an der Vorderseite. Spezifikationen schließen keine Fehler ein, die aufgrund des Kundenkabels oder des Anschlusswiderstands auftreten.

36. DC-Genauigkeit mit 1000 Proben pro Sekunde und 100-Ablesungen-Digitalfilter spezifiziert.

37. Fügen Sie 1,5 V für die Bereiche 1 A und 3 A hinzu, wenn Sie ein Plug-In-Modul verwenden.



## Typische Daten für die Digitalisierung von Signalen

Typische Leistung für diese Bedingungen: Abtastrate 1 MS pro Sekunde; Sinussignaleingang  $V_{PEAK} = -1$  dB vollständiger Bereich

Funktion: Bereich	Störsignalfreies Bereichs-SFDR (1 kHz/10 kHz/50 kHz)	THD + Rausch-SNDR (1 kHz/10 kHz/50 kHz)	Bandbreite (-3 dB, 5 %)	Effektive Bitanzahl (1 kHz/10 kHz/50 kHz)
DCV: 100 mV	75/70/50	65/60/50	210 kHz	9/9/7
DCV: 1 V	95/90/75	80/80/75	210 kHz	12/12/11
DCV: 10 V	95/80/70	90/80/70	440 kHz	13/12/10
DCV: 100 V	50/35/25	50/40/30	17 kHz	10/8/7
DCV: 1000 V	50/35/25	50/40/30	17 kHz	13/11/10
DCI: 100 µA	80/65/45	70/65/45	430 kHz	12/10/8
DCI: 1 mA	80/65/45	70/65/45	570 kHz	12/10/8
DCI: 10 mA	80/65/45	70/65/45	230 kHz	12/10/8
DCI: 100 mA	80/65/45	70/65/45	340 kHz	12/10/8
DCI: 1 A	70/50/40	65/50/40	25 kHz	11/8/7
DCI: 3 A	70/50/40	65/50/40	25 kHz	11/8/7

## Zusätzliche Daten zur Digitalisierung

Maximale Auflösung	16 Bit
Messeingangskupplung	Gleichstromgekoppelt
Abtastrate	Programmierbar 1 k durch 1 MS/s
Mindestaufzeichnungszeit	1 µs
Maximale Aufzeichnungszeit (Flüchtig)	7 Millionen mit Standardpuffer (einschließlich Kanal- und Formatinformationen)

## Gleichspannungsverhältnis

### Berechnung Gleichspannungsverhältnis<sup>38</sup>

Methode	Messung
Kanalverhältnis (durch hinteres Eingangs-Plug-in-Modul)	$\text{Kanalverhältnis} = \frac{\text{Kanal A}}{\text{Kanal B}}$ Genauigkeit = (Genauigkeit des Messbereichs von Kanal A + Genauigkeit des Messbereichs von Kanal B) × Kanalverhältnis
Kanalmittelwert (durch hinteres Eingangs-Plug-in-Modul)	$\text{BKanalmittelwert} = \frac{\text{Kanal A} + \text{Kanal B}}{2}$ Genauigkeit = Genauigkeit des Messbereichs von Kanal A + Genauigkeit des Messbereichs von kombiniertem Kanal B
Gleichstromeingangsverhältnis (HI-LO/SHI-SLO) <sup>39, 40</sup>	$\text{Verhältnis} = \frac{\text{HI-Signal}}{\text{SHI-Signal} - \text{SLO-Signal}}$ Genauigkeit = $\left( \frac{\text{HI-Bereich}}{\text{H-Signal}} \times \text{DCV \% der Bereichsgen.} + \frac{10 \text{ V}}{\text{SHI-Signal} - \text{SLO-Signal}} \times 0,0008 \% \right) \times \text{Verhältnis}$

### Hinweise

38. Siehe Gleichspannungsgenauigkeit. SHI- und SLO: Nur 10-V-Bereich. SHI- und SLO(Sense)-Terminals bezogen auf LO-Eingang. Maximalspannung bezogen auf LO 12 V.

39. Die Sense-Terminals an den Eingängen sind während der Verhältnismessung auf den 10-V-Bereich beschränkt. 0,0015 % + 0,0005 % pro °C Temperaturkoeffizient zum

Gleichspannungsprozentanteil der Bereichsgenauigkeit hinzufügen, wenn an den Eingangsterminals der 100- oder 1000-V-Bereich verwendet wird.

40. Nur für frontseitige Eingänge spezifiziert.

## Systemspezifikationen

### Typische Einkanal-Raten, Gleichstromfunktionen <sup>41, 42</sup>

Betrieb mit 60 Hz (50 Hz)

NPLCs	Funktionen: DCV (10 V) zweiadriger $\Omega$ ( $\leq 10$ k $\Omega$ ), DCI (1 mA)		Funktionen: vieradriger $\Omega$ ( $\leq 1$ k $\Omega$ ) RTD vier- und dreiadrig		Funktion: Thermistor oder Thermoelement	
	Messungen (Ablösungen pro Sekunde) <sup>43</sup>					
	Puffer	Computer	Puffer	Computer	Puffer	Computer
5	12 (10)	11 (9)	5 (4)	5 (4)	12 (10)	11 (9)
1	59 (48)	58 (48)	28 (23)	28 (23)	59 (49)	57 (48)
0,1	584 (490)	440 (380)	180 (160)	170 (150)	580 (480)	440 (380)
0,01	4900 (4100)	4800 (4100)	400 (390)	400 (390)	4800 (4100)	4700 (4000)
0,0005	20600 (20600)	19800 (19800)	460 (460)	460 (460)	21000 (21000)	20300 (20300)

### Typische Einkanal-Ableseraten, Wechselspannungsfunktionen <sup>41</sup>

Betrieb mit 60 Hz (50 Hz)

Function: Wechselspannung, ACI	Funktion: Frequenz, Periode	Messungen (Ablösungen pro Sekunde)
Detektorbandbreite	Blende	Puffer oder Computer
3 Hz	200 ms	1
30 Hz	20 ms	10
300 Hz	2 ms	100

### Abtastung/mehrere Kanäle (mit optionalen Scankarten) <sup>44</sup>

Typische Abtastmessraten	Messungen in den Puffer/Computer (Kanal pro Sekunde)
Abtastgleichspannung oder zweiadriger $\Omega$	>90 mit Plug-in-Modul 7700 >450 mit Plug-in-Modul 7703 >900 mit Plug-in-Modul 7710
Scan-Thermoelement, Thermistor oder 2-Leiter-RTD	>90 mit Plug-in-Modul 7700 >450 mit Plug-in-Modul 7703 >900 mit Plug-in-Modul 7710
Abtastung 4-poliger- $\Omega$ und RTD, drei- oder vierpolig	>80 mit Plug-in-Modul 7700 >300 mit Plug-in-Modul 7703 >400 mit Plug-in-Modul 7710
ACV-Abtastung <sup>45</sup>	>60 mit Plug-in-Modul 7700 >170 mit Plug-in-Modul 7703 >220 mit Plug-in-Modul 7710
Abtastwechselspannung und zweipoliger $\Omega$	>90 mit Plug-in-Modul 7700 >430 mit Plug-in-Modul 7703 >430 mit Plug-in-Modul 7710

### DIGITALES E/A-AUSLESEN/SCHREIBEN, TOTALISATOR-LESEGESCHWINDIGKEIT

Digitaleingang Auslesen 7707 Plug-in-Modul >200

Digitalausgang Lesen 7706 Plug-in-Modul >1400  
7707 Plug-in-Modul >500

Totalisator Lesen 7706 Einsteckmodul >100

#### Hinweise

41. Ablesegeschwindigkeiten bei ausgeschaltetem Autonull, festem Bereich, ausgeschalteter Autoverzögerung oder Autokompensation und ausgeschaltetem Detektor für offene Leitung, falls zutreffend.

42. Puffermessungen: Nur für <0,1 PLC, Mehrfachprobenablesung und Binärablesung von Einzelpuffertransfer.

43. Computermessungen: Für 5-PLC-, 1-PLC- und 0,1-PLC-Einzelablesung und -Einzeltransfer zum Computer (USB).

44. Konfigurationsbedingungen für die werkseitige Standardeinstellung mit den folgenden Ausnahmen: 3,5 Stellen (0,0005 PLC), ausgeschaltetem Autobereich, Detektor für offene Leitung und Autonull und ausgeschalteter Autoverzögerung.

45. Davon ausgehend, dass das Signal bei 10kHz oder darüber liegt.

## Geschwindigkeit typischer Funktions- und Bereichswechsel

Funktion	Funktionsänderungszeit <sup>46</sup>	Bereichsänderungszeit <sup>47</sup>	Autobereichszeit <sup>46</sup>
DCV, DCI oder zweiadriger $\Omega$ <sup>48</sup>	<4 ms	<1,3 ms	<3,2 ms
Vieradriger $\Omega$ <sup>49</sup> oder RTD, dreiadrig			<5,5 ms
Thermistor			—
Frequenz oder Periode (2-ms-Blende)	<1800 ms	<50 ms <sup>50</sup>	<50 ms <sup>50</sup>
ACV (300 Hz Bandbreite)			
ACI (300 Hz Bandbreite)			<5 ms
Kapazität	<4 ms	<3 ms	<30 ms
Digitalisierung	<4 ms	<5 ms	—
Diode	<11 ms	—	—
Kontinuität	<11 ms	—	—
Thermoelement	<4 ms	—	—

## Busübertragungsgeschwindigkeit<sup>51</sup>

	USB	LAN	GPIB	RS232 (Baud 115200)
Mittelwert für 1000 Ablesungen (binär)	441.000	268.000	201.000	10.000
Mittelwert für 1000 Ablesungen mit relativer Zeitmarke (binär)	272.000	150.000	105.000	2.900
Mittelwert für 1000 Ablesungen mit formatierten Elementen <sup>52</sup>	46.000	29.000	17.000	290

## Typische/r Digitalisierungsspannung oder -strom<sup>53</sup>

Abtastrate	Messungen über USB an Computer (Ablesungen pro Sekunde)
10 kS/s	Bis zu 10.000
50 kS/s	Bis zu 50.000
100 kS/s	Bis zu 100.000
1 MS/s bis zu maximal 7 s	Mindestens 90.000

## Triggerung

<b>Triggerquellen</b>	Taste für vorderes Bedienfeld, Zeitgeber, Steuerschnittstelle, LAN/LXI, Triggereingang (BNC am hinteren Bedienfeld), Digitaler E/A (optionale Zubehör-Karte) und TSP-Link® (optionale Zubehör-Karte)
<b>Externe Triggerverzögerung</b>	<1 $\mu$ s bei Triggerung von Zubehör-Karte oder hinterem BNC-Eingang aus
<b>Externe Trigger-Jitter</b>	<1 $\mu$ s bei Triggerung von Zubehör-Karte oder hinterem BNC-Eingang aus
<b>Externer Triggerein-/ausgang</b>	0 V bis 5 V Logiksignaleingang und -ausgang, TTL-kompatibel, programmierbarer Signalfankenpuls- Mindestpulsbreite: 1 $\mu$ s
<b>Externer Triggerausgang, Maximalrate</b>	Bis zu 90 kHz, messabhängig
<b>Externer Triggerausgang, Maximalrate</b>	Bis zu 150 kHz, messungsabhängig

## Hinweise

46. 3,5 Stellen, Autonull ausgeschaltet, 0,0005 PLC, ausgenommen Messzeit.  
 47. DCV = 10 V; zwei- oder vieradrig = 1 k $\Omega$ ; DCI = 1 mA; ACI = 1 mA; ACV = 1 V; Kapazität = 10  $\mu$ F.  
 48. Zweiadrige Funktion für 100- $\Omega$ -Bereich und darüber. Für den 10- $\Omega$ -Bereich 2,7 ms hinzufügen.  
 49. Vieradrige Funktion für 100- $\Omega$ -Bereich und darüber. Für den 1- und 10- $\Omega$ -Bereich 2,7 ms hinzufügen.  
 50. Beim Wechsel zu 10 V und mehr 1,8 s hinzufügen.  
 51. SCPI-programmiert mit dem 4-Byte-Binärformat.  
 52. Formatelemente: Ablesung, relative Zeitmarke, Kanal und Einheit.  
 53. SCPI-programmiert mit dem 4-Byte-Binärformat.

## Abtastung

Abtastzählung	1 und fortlaufend
Abtastintervalle	0 s bis 27,7 Stunden
Kanalverzögerung	0 bis 60 s
Messintervalle	0 s bis 27,7 Stunden

## Interner Speicher

Maximaler Ablesungsspeicher (Flüchtig)	Bis zu 7 Millionen Ablesungen mit Standardpuffer (einschließlich Kanal- und Formatinformationen)
--	--

Interner (nichtflüchtiger) Speicher für gespeicherte Skripte und Abtastkonfigurationen  
6 MB, ermöglicht das Speichern hunderter Abtastkonfigurationen oder TSP-Skripte im nichtflüchtigen Speicher.

## Allgemeine technische Daten

### Netzstrom

Stromversorgung	100 V, 120 V, 220 V und 240 V ( $\pm 10\%$ )
Leistungsnetzfrequenz	50 Hz bis 60 Hz und 400 Hz, automatisch erkannt bei der Leistungskonfiguration
Maximale Leistungsaufnahme	65 VA
Typische Leistungsaufnahme	30 VA
Haupteingangssicherung	250 V, träge 1,25-A-Sicherung; Keithley-Ersatzteilenummer FU-106-1.25

### Umwelt und Regulatorisches

Betriebsumgebung	Spezifiziert für 0 bis 50 °C, $\leq 80\%$ relative Luftfeuchte bei 35 °C, bis 2000 Meter Höhe
Lagerumgebung	-40 bis 70 °C
Vibration	MIL-PRF-28800F Klasse 3, zufällig
Aufwärmen	30 Minuten bis Nenngenauigkeit
Sicherheit	NRTL-gelistet für UL61010-1 und CSA C22.2 Nr. 61010-1; konform mit der Niederspannungsrichtlinie der EU
EMV	Konform mit der EMV-Richtlinie der EU

### Mechanisch

Anzeige	12,7 cm (5 Zoll) mit kapazitiver Touch-Funktion, TFT-WVGA-Farbanzeige (800 × 480) mit LED-Hintergrundbeleuchtung
Abmessungen bei Gestelleinbau (W × H × D)	213,8 mm (8,42 Zoll) × 88,4 mm (3,48 Zoll.) × 356,6 mm (14,04 Zoll)
Tischabmessungen (W × H × D)	224,0 mm (8,82 Zoll) × 107,2 mm (4,22 Zoll.) × 387,4 mm (15,25 Zoll)
Transportgewicht	4,54 kg (10,0 lb.), nur Gerät
Anschlüsse des Eingangssignals	Vordere Plug-in-Module
Steckplatz für Plug-In-Modul	Zwei Steckplätze auf der Rückseite; siehe Zubehör Plug-In-Modul
Kommunikationssteckplatz	Ein Steckplatz am hinteren Bedienfeld, siehe Optionale Schnittstellen und programmierbarer digitaler E/A
Kühlung	Druckluft, eine Geschwindigkeit

## Ferngesteuerte Schnittstelle – Standard

LAN/LXI-Verbindung	<b>RJ-45-Steckverbindung:</b> 10/100BT. <b>IP-Konfiguration:</b> Statisch oder DHCP (manuell oder automatisch). <b>Web-Schnittstelle:</b> Virtuelles vorderes Bedienfeld. <b>LXI-Konformität:</b> LXI-Version 1.4 Core 2016.
USB-Gerät (hinteres Bedienfeld, Typ B)	2.0 Full Speed, USBTMC-fähig
USB-Host (vorderes Bedienfeld, Typ A)	USB 2.0, unterstützt Flash-Geräte, FAT32. <b>Kapazität:</b> Import/Export von Gerätekonfigurationsdateien, Lesen von Puffern, Bildschirminhalten und Skripten

## Sprache

SCPI (Standard)	Standardbefehlsatz, Standardbefehle für programmierbare Geräte, SCPI-1999
TSP	Eingebetteter Testskript-Prozessor (TSP) über jede Host-Schnittstelle verfügbar, reagiert auf Hochgeschwindigkeits-Testskripte für Fernsteuerungsbefehle und -aussagen (z. B. Verzweigungen, Loops und Mathematik); kann Testskripte aus dem Speicher ohne Host-Intervention ausführen
Emulationsmodi	Keithley-Modell 2700 und Modell 2701

## Mathematikfunktionen

REL, Minimum, Maximum, Mittelwert, Standardabweichung, Spitze-Spitze, dB, Grenzwertprüfung, Prozent, 1/x und mX+b mit benutzerdefinierten angezeigten Einheiten

## Verschiedenes

Echtzeituhr	Ersatz-Lithiumbatterie, CR2032-Knopfzelle, werkseitig austauschbar (Batterielebensdauer 3+ Jahre); Einstellen und Ablesen von Jahr, Monat, Tag, Stunde, Minute und Sekunde. (Hinweis: Sekunden sind nicht einstellbar.)
Zeitmarkenauflösung	15 ns mit Standard- oder vollem Puffer
Kennwortschutz	30 Zeichen
Warnmeldungen	Bis zu sechs: siehe Optionale Schnittstellen und programmierbarer digitaler E/A
Rettungsmodus nach unterbrochener Stromversorgung	Vom Benutzer auswählbar; führt die Abtastung fort, wenn Stromversorgung wiederhergestellt ist

## Optionale Schnittstellen und programmierbarer digitaler E/A

KTTI-GPIB	GPIB IEEE-488.1-fähig; unterstützt allgemeine IEEE-488.2-Befehle und -Statusmodelltopologie
KTTI-RS232	RS232, 9-Pin-D-Sub-Steckbuchse; Standard-Baudraten von 300 bis 115.200 bps werden unterstützt
KTTI-TSP	RJ-45 (Menge 2); TSP-Link®-Erweiterungsschnittstelle erlaubt TSP-fähigen Instrumenten gegenseitiges Triggern und die Kommunikation untereinander
Digitaler E/A	für KTTI-RS232, KTTI-GPIB und KTTI-TSP  <b>Steckverbindung:</b> 9-polige D-Sub-Buchse  <b>5-V-Stromversorgungspin:</b> Begrenzt auf 500 mA > 4 V (durch elektronische Sicherung geschützt)  <b>Leitungen:</b> Sechs Eingänge/Ausgänge, benutzerdefiniert für Steuerung, Warnsignale (Grenzen) oder Triggern  <b>Eingangssignalpegel:</b> 0,7 V (Maximale Logik niedrig), 3,7 V (Mindestlogik hoch)  <b>Eingangsspannungsgrenzen:</b> -0,25 V (absolutes Minimum), 5,25 V (absolutes Maximum)  <b>Maximaler Quellstrom:</b> 2,0 mA bei > 2,7 V (pro Pin)  <b>Maximaler Senkstrom:</b> -50 mA bei 0,7 V (pro Pin, elektronische Sicherung)

## Bestellinformationen

DAQ6510	Multimetersystem für Datenerfassung mit 2 Modulsteckplätzen
DAQ6510/7700	Multimetersystem für Datenerfassung mit 20-kanaligem Differenzial-Multiplexer-Modul Modell 7700

## Enthaltenes Zubehör

1757	Paar, Standard-Prüfleitungssatz, 1000 V Cat II
USB-B-1	USB-Kabel, Typ A zu Typ B, 1 m (3,3 ft)
	Rückführbares Kalibrierungszertifikat
	3-Jahres-Garantie

## Bedienungsanleitungen/Dokumentation (verfügbar unter [www.tek.com/DAQ6510](http://www.tek.com/DAQ6510))

DAQ6510-Schnellstarthandbuch
DAQ6510-Benutzerhandbuch
DAQ6510-Referenzhandbuch

## Software und Treiber (verfügbar unter [tek.com](http://tek.com))

IVI/VISA-Treiber für Microsoft® Visual Basic®, Visual C/C++®
National Instruments (NI®) LabView™, NMI LabWindows™/CVI (verfügbar unter <a href="http://ni.com">ni.com</a> )
Keithley Test Script Builder verfügbar unter <a href="https://de.tek.com/keithley-test-script-builder">https://de.tek.com/keithley-test-script-builder</a>
KickStart verfügbar unter <a href="http://de.tek.com/kickstart">de.tek.com/kickstart</a>

## Optionale Plug-In-Schaltmodule der Serie 7700

7700	20-Kanal Differential-Multiplexer-Modul mit automatischem CJC
7701	32-Kanal Differential-Multiplexer-Modul
7702	40-Kanal Differential-Multiplexer-Modul
7703	32-Kanal Hochgeschwindigkeits-Differential-Multiplexer-Modul
7705	40-Kanal Einpoliges Steuermodul
7706	All-in-one-E/A-Modul
7707	32-Kanal Digitales E/A-Modul
7708	40-Kanal Differential-Multiplexer-Modul mit automatischem CJC
7709	2-poliges, 6x8 Matrix-Modul
7710	20-Kanal Festkörper-Differential-Multiplexer mit automatischem CJC
7711	2 GHz 50 Ω HF-Modul
7712	3,5 GHz 50 Ω RD Modul



## Optionale Schnittstellen und programmierbarer digitaler E/A

KTTI-RS232	RS-232-Kommunikation und digitales E/A-Zubehör, benutzerkonfigurierbar
KTTI-GPIB	GPIB-Kommunikation und digitales E/A-Zubehör, benutzerkonfigurierbar
KTTI-GPIB	TSP-Link-Kommunikation und digitales E/A-Zubehör, benutzerkonfigurierbar

## Verfügbares Zubehör

### Prüfleitungen und Tastköpfe

1752	Premium-Sicherheitsprüfleitungssatz
1754	zweiadriger, universeller, zehnteiliger Prüfleitungssatz
1756	Allzweckprüfleitungssatz
5804	vieradriger, zehnteiliger Universal-Prüfleitungssatz (Kelvin)
8610	Niederthermischer Kurzschlussstecker

### PC-Kommunikationsschnittstelle und -kabel

KPCI-488LPA	IEEE-488-Schnittstelle für PCI-Bus
KUSB-488B	IEEE-488 USB-zu-GPIB-Schnittstellenadapter
USB-B-1	USB-Kabel, Typ A zu Typ B, 1 m (3,3 ft.)
174694600	CAT5-Crossover-Kabel für TSP-Link/Ethernet
7007	Abgeschirmtes GPIB-Kabel $n = 0,05$ , 0,5 m (1,6 ft.) $n = 1$ , 1 m (3,3 ft.) $n = 2$ , 2 m (6,6 ft.) $n = 3$ , 3 m (10 ft.) $n = 4$ , 4 m (13,1 ft.)

### Adapter

DB9-MM	9-polig, D-Sub, Stecker-zu-Stecker Steckverbinder für Schnittstellenoptionen
--------	--

### Triggerung und Steuerung

8503	DIN-zu-BNC-Trigger-Kabel
------	--------------------------

### Gestelleinbausätze

4299-8	Gestelleinbausatz mit Einfachbefestigung
4299-9	Gestelleinbausatz mit Zweifachbefestigung
4299-10	Gestelleinbausatz mit Zweifachbefestigung. Gerät des Modells Mount One DAQ6510 und der Serie One 26xxB
4299-11	Gestelleinbausatz mit Zweifachbefestigung. Gerät des Modells Mount One DAQ6510 und One der Serien 2400, 2000 usw.

### Ersatzsicherungen

FU-99-1	Flinke Stromeingangssicherung, 3 A, 250 V, 5×20 mm
FU-106-1,25	Haupteingangssicherung, 1,25 A, 250 V, Slo-Blö

## Verfügbare Services

---

### Verlängerte Garantie

---

#### Geräte

DAQ6510-EW	Werksgarantie über 3 Jahre, verlängert auf 4 Jahre ab Versanddatum
DAQ6510-5Y-EW	Werksgarantie über 3 Jahre, verlängert auf 5 Jahre ab Versanddatum
Plug-in Module	Siehe Datenblätter der Plug-in-Modul

---

### Kalibrierverträge

---

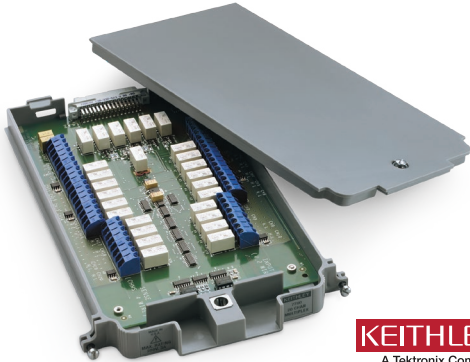
#### Geräte

C/DAQ6510-3Y-DATA	KeithleyCare, 3 Jahre Kalibrierung mit w/Datenplan
C/DAQ6510-5Y-DATA	KeithleyCare, 5 Jahre Kalibrierung mit w/Datenplan
C/DAQ6510-3Y-STD	KeithleyCare, 3 Jahre Standard-Kalibrierplan
C/DAQ6510-5Y-STD	KeithleyCare, 5 Jahre Standard-Kalibrierplan

# 7700 20-Kanal Differential-Multiplexer-Modul

mit automatischer CJC, Schraubklemmen und bis zu 50MHz Bandbreite

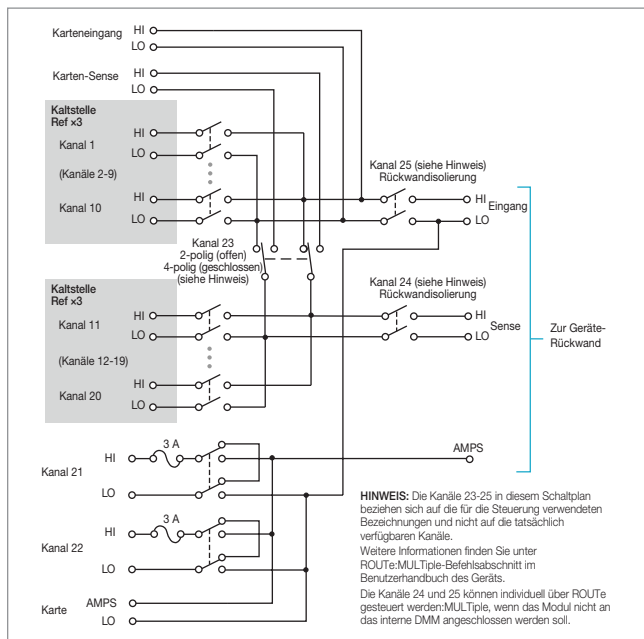
## Datenblatt



Das Plug-in-Modul 7700 bietet 20 Kanäle als 2-polige oder 10 Kanäle als 4-polige Multiplexer-Schaltung, die als zwei unabhängige Multiplexer-Bänke konfiguriert werden können. Es stehen zwei zusätzliche geschützte Kanäle für Strommessungen zur Verfügung. Die automatische CJC ist so ausgelegt, dass kein weiteres Zubehör zur Durchführung von Thermoemlement-Temperaturmessungen erforderlich ist. Ferner enthält das 7700 selbsthaltende elektromechanische Relais, die Signalbandbreiten von bis zu 50 MHz ermöglichen. Das 7700 ist ideal für RTD-, Thermistor- und Thermoemlement-Temperaturanwendungen.

### Wichtige Leistungsmerkmale

- 20 Kanäle für Universalmessungen, plus zwei Kanäle zur Strommessung
- Überdimensionale Schraubklemmen sind Standard für einfachere Verbindungen
- 50 MHz Bandbreite
- 300 V, 1 A Kapazität für Spannungskanäle; 60 W, 125 VA
- 3 A Kapazität für Stromkanäle
- Geringe Einfügedämpfung von bis zu 50 MHz
- Relaischließungen sind im Onboard-Speicher gespeichert



### Technische Daten

#### Hauptfunktionen

<b>Kanäle 1–20</b>	Multiplexen Sie eines von zwanzig 2-poligen oder eines von zehn 4-poligen Signalen in das DMM.
<b>Kanäle 21–22</b>	Multiplexen Sie eines von zwei 2-poligen Stromsignalen in das DMM.

#### Eingänge

##### Maximaler Signalpegel

<b>Kanäle (1–20)</b>	300 V DC oder 300 V rms (425 V Spitze) für Wechselstrom-Wellenformen, 1 A geschaltet, 60 W, maximal 125 VA.
<b>Kanäle (21–22)</b>	60 V DC oder 30 V rms (3 V Spitze) für Wechselstrom-Wellenformen, 60 A geschaltet, 125 W, maximal 125 VA.

##### Kontaktlebensdauer (typ.): >10<sup>5</sup> Betrieb bei max. Signalpegel. >10<sup>8</sup> Betrieb ohne Last<sup>1</sup>.

1. Thermoemlementdetektor während der Thermoemlementmessung eingeschaltet. Minimaler Signalpegel 10 mV, 10 µA.

##### Kontaktwiderstand <1 Ω am Ende der Kontaktlebensdauer.

##### Kontaktpotential <±500 nV typisch pro Kontakt, 1 µV max. <±500 nV typisch pro Kontaktpaar, 1 µV max.

##### Offsetstrom <100 pA.

##### Anschlussstyp Schraubklemme, Leiterquerschnitt #20 AWG.

##### Isolierung zwischen zwei beliebigen Klemmen: >10<sup>10</sup> Ω, <100 pF.

##### Isolierung zwischen einer beliebigen Klemme und Erde: >10<sup>9</sup> Ω, <200 pF.

##### Einfügedämpfung (50 Ω Quelle, 50 Ω Last)

	mit interner DMM	ohne internes DMM*
<0,1 dB	1 MHz	1 MHz
<3 dB	2 MHz	50 MHz

##### Übersprechen (50 Ω Last):

	mit interner DMM	ohne internes DMM*
10 MHz	<-40 dB	<-40 dB
25 MHz	**	<-25 dB

##### Gleichtaktspannung

300 V oder 300 V rms (425 V Spitze) für Wechselstrom-Wellenformen zwischen beliebigen Klemmen und Gehäuse.

\* Die Kanäle 24 und 25 sind offen. Siehe ROUTE:MultiPle Befehl im 27XX Benutzerhandbuch.

\*\* Nicht gültig.

### Allgemein

<b>20 Kanäle</b>	20 Kanäle des 2-poligen Relais-Eingangs. Alle Kanäle sind 4-polig konfigurierbar.
<b>2 Kanäle</b>	2 Kanäle nur Stromeingang.
<b>Relais-Typ</b>	Selbsthaltend elektromechanisch.
<b>Betätigungszeit</b>	<3 ms.
<b>Umgebung</b>	<b>Betriebsumgebung:</b> Spezifiziert für 0 ° bis 50 °C. Spezifiziert auf 80% R.H. bei 35 °C. <b>Lagerumgebung:</b> -25° bis 65 °C. <b>EMV:</b> Konform mit der EMV-Richtlinie der EU. <b>Sicherheit:</b> Konform mit der Niederspannungsrichtlinie der EU <b>RoHS:</b> Konform mit der RoHS-Richtlinie der EU <b>Garantie:</b> 1 Jahr
<b>Gewicht</b>	0,45 kg (1 lb).

### Enthaltenes Zubehör

<b>CC-92-1</b>	Satz mit 20 Kabelbindern
<b>TL-23</b>	Schraubendreher

### Verfügbare Services

<b>7700-3Y-EW</b>	Werksgarantie über 1 Jahr, verlängert auf 3 Jahre ab Versanddatum
-------------------	---

### Bestellinformationen

<b>7700</b>	20-Kanal-Differential-Multiplexer-Modul mit automatischer CJC- und Schraubklemme
-------------	--

# 7701 32-Kanal Differential-Multiplexer-Modul

## Datenblatt

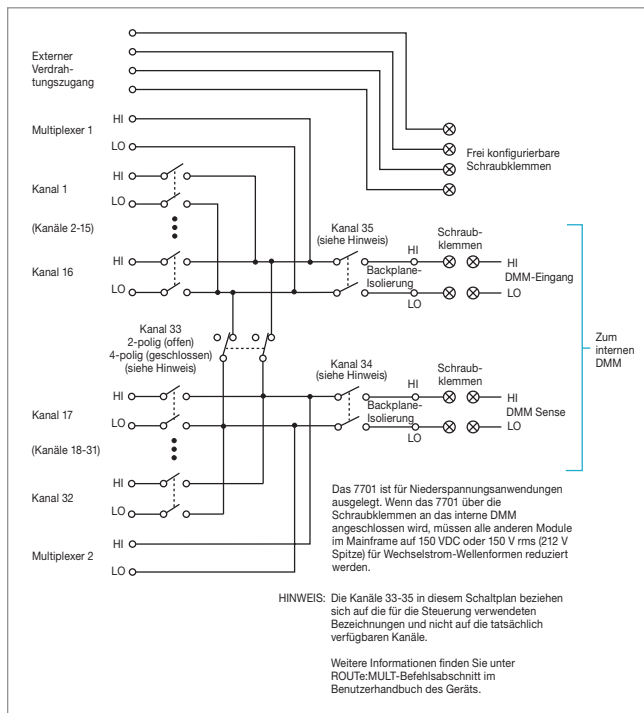


**KEITHLEY**  
A Tektronix Company

Das Plug-in-Modul 7701 bietet 32 Kanäle mit 2-poliger oder 16 Kanäle mit 4-poliger Multiplexer-Schaltung. Seine 32 Kanäle können für gemeinsame 4-Draht Ohm konfiguriert werden. Sie können auch als zwei unabhängige Bänke von Multiplexern konfiguriert werden. Es ist ideal für RTD- oder Thermistor-Temperaturanwendungen.

### Wichtige Leistungsmerkmale

- Konfigurierbar für 32 Kanäle für Differenzmessungen, mit bis zu 16 Kanälen für 4-polige Messungen
- Zwei D-Schalenbuchsen sind Standard für einen sicheren Anschluss und schnelles Abrüsten.
- 150 V, 1 A Kapazität für Spannungskanäle; 60 W, 125 VA
- Relais-schließungen sind im Onboard-Speicher gespeichert
- Schraubklemmenbrücken ermöglichen frei konfigurierbare DMM-Verbindungen



### Technische Daten

#### Hauptfunktionen

**Kanäle 1–32** Multiplexen Sie eines von 32 2-poligen oder eines von 16 4-poligen Signalen in das DMM. Die Konfiguration unterstützt zwei unabhängige 1x16 Multiplexer.

#### Eingänge

##### Maximaler Signalpegel

Jeder Kanal zu jedem Kanal (1–32): 150 V DC oder 150 Vrms (212 V Spitze) für Wechselstrom-Wellenformen, 1 A geschaltet, 60 W, maximal 125 VA.

**Kontaktlebensdauer (typ):** >10<sup>5</sup> Betrieb bei max. Signalpegel. >10<sup>8</sup> Betrieb ohne Last<sup>1</sup>.

1. Minimaler Signalpegel 10 mV, 10 µA.

**Kontaktwiderstand** <1 Ω beliebiger Pfad und zusätzlich 1 Ω am Ende der Kontaktlebensdauer.

**Kontaktpotential** <6 µV pro Kontaktpaar.

**Offsetstrom** <100 pA.

**Steckverbinder-Typ** 50-polige D-Schalenbuchse, Kanäle 1-24.  
25-polige D-Schalenbuchse, Kanäle 25-32.  
Lieferung mit IDC-Flachbandkabelsteckern.

**Isolierung zwischen zwei beliebigen Klemmen**  
>10<sup>9</sup> Ω, <200 pF.

**Isolierung zwischen einer beliebigen Klemme und Erde**  
>10<sup>9</sup> Ω, <400 pF.

**Übersprechen (1 MHz, 50 Ω Last)**  
<-35 dB.

**Einfügedämpfung (50 Ω Quelle, 50 Ω Last)**  
<0,35 dB unter 1 MHz. <3 dB unter 2 MHz.

##### Gleichtaktspannung

300 VDC oder 300 Vrms (425 V Spitze) für Wechselstrom-Wellenformen zwischen beliebigen Klemmen und Gehäuse.

### Allgemein

**32 Kanäle** 32 Kanäle des 2-poligen Relais-Eingangs. Alle Kanäle sind 4-polig konfigurierbar.

**Relais-Typ** Selbsthaltend elektromechanisch.

**Betätigungszeit** <3 ms.

**DMM-Anschlüsse** Schraubklemmen ermöglichen interne DMM-Verbindungen zu den Kanälen 34 und 35 und Verbindungen zum externen Verdrahtungszugang.

##### Umgebung

**Betriebsumgebung:** Spezifiziert für 0 ° bis 50 °C. Spezifiziert auf 80% R.H. bei 35 °C.

**Lagerumgebung:** -25° bis 65 °C.

**EMV:** Konform mit der EMV-Richtlinie der EU.

**Sicherheit:** Konform mit der Niederspannungsrichtlinie der EU

**RoHS:** Konform mit der RoHS-Richtlinie der EU

**Garantie:** 1 Jahr

**Gewicht** 0,52 kg (1,16 lb).

### Enthaltenes Zubehör

**7709-306A** 50-pol. D-Sub-Stecker IDC-Stecker-Kit

**7709-307A** 25-pol. D-Sub-Stecker IDC-Stecker-Kit

**J-15** Brückendrähte, Anzahl 4

### Verfügbares Zubehör

**7789** 50-pol. Stecker, 25-pol. D-Schalenstecker Lötkelchverbinder

**7790** 50-pol. Stecker, 50-pol. Buchse, 25-pol. D-Schalenstecker IDC-Verbinder

### Verfügbare Services

**7701-3Y-EW** Werksgarantie über 1 Jahr, verlängert auf 3 Jahre ab Versanddatum

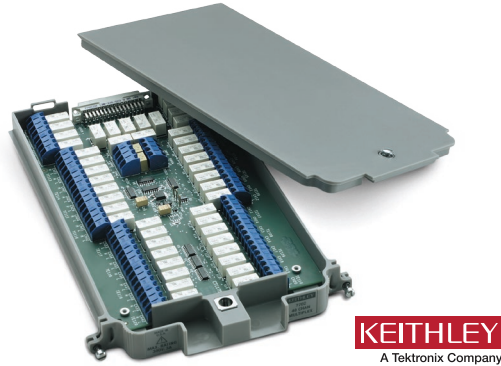
### Bestellinformationen

**7701** 32-Kanal Differential-Multiplexer-Modul

# 7702 40-Kanal Differential-Multiplexer-Modul

mit Schraubklemmen

## Datenblatt

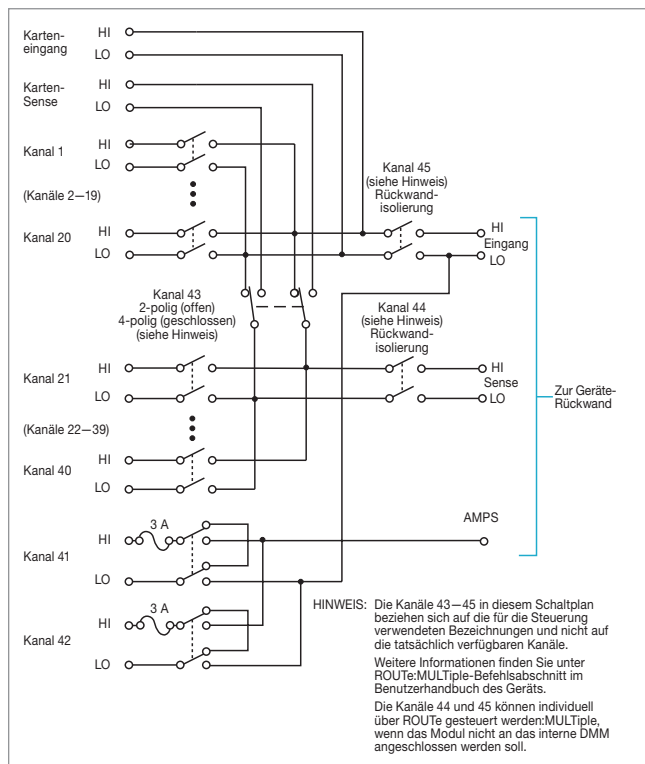


**KEITHLEY**  
A Tektronix Company

Das Plug-in-Modul 7702 bietet 40 Kanäle als 2-polige oder 20 Kanäle als 4-polige Multiplexer-Schaltung, die als zwei unabhängige Multiplexer-Bänke konfiguriert werden können. Das 7702 bietet zwei zusätzliche geschützte Kanäle für Strommessungen. Es ist ideal für RTD-, Thermistor- und Thermoelment-Temperaturanwendungen.

### Wichtige Leistungsmerkmale

- 40 Kanäle für Universalmessungen, plus zwei Kanäle zur Strommessung
- Zwei- oder Vierleitermessung
- Überdimensionale Schraubklemmen sind Standard für eine einfachere Verbindung
- 300 V, 1 A Kapazität für Spannungskanäle; 60 W, 125 VA
- 3 A Kapazität für Stromkanäle
- Relaischließungen sind im Onboard-Speicher gespeichert



### Technische Daten

#### Hauptfunktionen

<b>Kanäle 1-40</b>	Multiplexen Sie eines von 20 2-poligen oder eines von 20 4-poligen Signalen in das DMM.
<b>Kanäle 41-42</b>	Multiplexen Sie eines von zwei 2-poligen Stromsignalen in das DMM.

#### Eingänge

##### Maximaler Signalpegel

<b>Kanäle (1-40)</b>	300 V DC oder rms, 1 A geschaltet, 60 W, 125 W, maximal 125 VA.
<b>Kanäle (41-42)</b>	60 V DC oder 30 V rms 3 A geschaltet, 60 W, maximal 125 VA.

**Kontaktlebensdauer (typ):** >10<sup>5</sup> Betrieb bei max. Signalpegel. >10<sup>8</sup> Betrieb ohne Last<sup>1</sup>.

1. Minimaler Signalpegel 10 mV, 10 µA.

**Kontaktwiderstand** <1 Ω am Ende der Kontaktlebensdauer.

**Kontaktpotential** <±500 nV typisch pro Kontakt, 1 µV max. <±500 nV typisch pro Kontaktpaar, 1 µV max.

**Offsetstrom** <100 pA.

**Anschlussstyp** Schraubklemme, Leiterquerschnitt #20 AWG.

**Isolierung zwischen zwei beliebigen Klemmen** >10<sup>10</sup> Ω, <100 pF.

**Isolierung zwischen einer beliebigen Klemme und Erde** >10<sup>9</sup> Ω, <200 pF.

**Übersprechen (10 MHz, 50 Ω Last)** <-40 dB.

**Einfügedämpfung (50 Ω Quelle, 50 Ω Last)** <0,1 dB unter 1 MHz. <3 dB unter 2 MHz.

##### Gleichtaktspannung

300 V zwischen jedem Terminal und dem Gehäuse.

### Allgemein

<b>40 Kanäle</b>	40 Kanäle des 2-poligen Relais-Eingangs. Alle Kanäle sind 4-polig konfigurierbar.
<b>2 Kanäle</b>	2 Kanäle nur Stromeingang.
<b>Relais-Typ</b>	Selbsthaltend elektromechanisch.
<b>Betätigungszeit</b>	<3 ms.
<b>Umgebung</b>	<b>Betriebsumgebung:</b> Spezifiziert für 0 ° bis 50 °C. Spezifiziert auf 80% R.H. bei 35 °C. <b>Lagerumgebung:</b> -25° bis 65 °C. <b>EMV:</b> Konform mit der EMV-Richtlinie der EU. <b>Sicherheit:</b> Konform mit der Niederspannungsrichtlinie der EU <b>RoHS:</b> Konform mit der RoHS-Richtlinie der EU <b>Garantie:</b> 1 Jahr

**Gewicht** 0,5 kg (1,1 lb).

### Enthaltenes Zubehör

**CC-92-1** Satz mit 20 Kabelbindern

**TL-23** Schraubendreher

### Verfügbare Services

**7702-3Y-EW** Werksgarantie über 1 Jahr, verlängert auf 3 Jahre ab Versanddatum

### Bestellinformationen

**7702** 40-Kanal-Differential-Multiplexer-Modul mit Schraubklemmen

# 7703 32-Kanal Hochgeschwindigkeits-Differential-Multiplexer-Modul

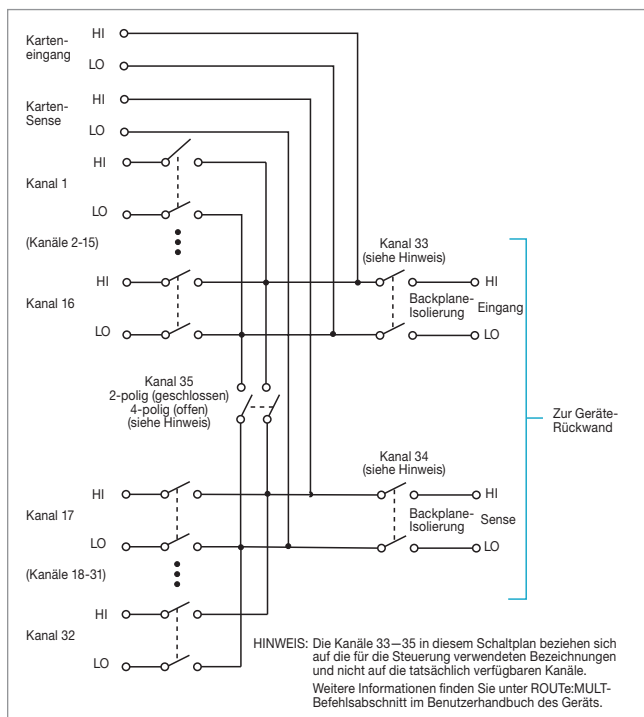
## Datenblatt



Das Plug-in-Modul 7703 bietet 32 Kanäle als 2-polige oder 16 Kanäle als 4-polige Multiplexer-Schaltung, die als zwei unabhängige Multiplexer-Bänke konfiguriert werden können. Die nicht selbsthaltenden Reed-Relais sind für hohe Drehzahlen und 300 Volt, 500 mA ausgelegt; 10 VA. Relaisschließungen sind im Onboard-Speicher gespeichert. Das 7703 ist ideal für RTD- oder Thermistor-Temperaturanwendungen.

### Wichtige Leistungsmerkmale

- 32 Kanäle für Universalmessungen
- Relaisbetätigungszeit von weniger als 1 ms für Hochgeschwindigkeitsabtastung
- Zwei- oder Vierleitermessung
- Zwei 50-polige D-Sub-Buchsen sind Standard für einen sicheren Anschluss und schnelle Abrüsten-Spezifikationen



### Technische Daten

#### Hauptfunktionen

**Kanäle 1–32** Multiplexen Sie eines von 32 2-poligen oder eines von 16 4-poligen Signalen in das DMM.

#### Eingänge

##### Maximaler Signalpegel

**Kanäle (1–32):** 300 V DC oder rms, 0,5 A geschaltet, 10 W, maximal.

**Kontaktlebensdauer (typ):** >5×10<sup>4</sup> Betrieb bei max. Signalpegel. >10<sup>8</sup> Betrieb mit Kaltumschaltung.

**Kontaktwiderstand** <1 Ω am Ende der Kontaktlebensdauer.

**Kontaktpotential** <±3 nV typisch pro Kontakt, 6 μV max. <±3 nV typisch pro Kontaktpaar, 6 μV max.

**Offsetstrom** <100 pA.

**Steckverbinder** Typ 50-pol. D-Sub ×2.

**Relais-Antriebsstrom** 20 mA pro Kanal.

**Isolierung zwischen zwei beliebigen Klemmen** >10<sup>9</sup> Ω, <200 pF.

**Isolierung zwischen einer beliebigen Klemme und Erde** >10<sup>9</sup> Ω, <400 pF.

**Übersprechen (1 MHz, 50 Ω Last)** <-40 dB.

**Einfügedämpfung (50 Ω Quelle, 50 Ω Last)** <0,35 dB unter 1 MHz. <3 dB unter 2 MHz.

**Gleichtaktspannung** 300 V zwischen jedem Terminal und dem Gehäuse.

#### Allgemein

**32 Kanäle** 32 Kanäle des 2-poligen Relais-Eingangs. Alle Kanäle sind 4-polig konfigurierbar.

**Relaistyp** Reed.

**Betätigungszeit** <1 ms.

**Umgebung** **Betriebsumgebung:** Spezifiziert für 0 ° bis 50 °C. Spezifiziert auf 40% R.H. bei 35 °C. **Lagerumgebung:** -25° bis 65 °C. **EMV:** Konform mit der EMV-Richtlinie der EU. **Sicherheit:** Konform mit der Niederspannungsrichtlinie der EU. **RoHS:** Konform mit der RoHS-Richtlinie der EU. **Garantie:** 1 Jahr

**Gewicht** 0,8 kg (1,75 lb).

#### Enthaltenes Zubehör

**7703-306A** 50-pol. D-Sub-Schalenstecker, Anzahl 2

#### Verfügbares Zubehör

**7705-MTC-2** 50-pol. Stecker auf Buchse D-Sub-Kabel, 2 m (6,6 ft).

**7788** 50-pol. D-Sub-Stecker-Kit, Anzahl 2

**7790** 50-pol. Stecker, 50-pol. Buchse, 25-pol. D-Schalenstecker IDC-Verbinder

#### Verfügbare Services

**7703-3Y-EW** Werksgarantie über 1 Jahr, verlängert auf 3 Jahre ab Versanddatum

#### Bestellinformationen

**7703** 32-Kanal Hochgeschwindigkeits-Differential-Multiplexer-Modul



# 7705 40-Kanal Einpoliges Steuermodul

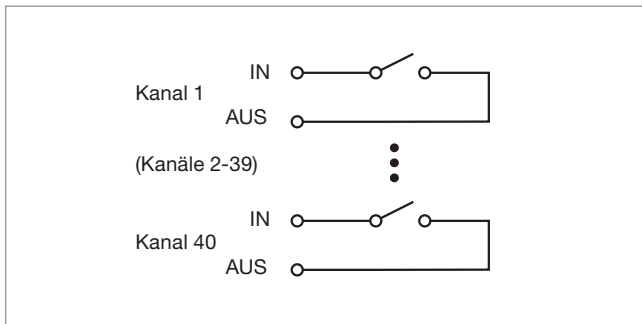
## Datenblatt



Das Plug-in-Modul des 7705 verfügt über 40 unabhängige Schaltkanäle. Diese Kanäle dienen zur Steuerung der Stromversorgung des Prüflings und zum Schalten von Lasten. Sie können auch direkt Leuchtmelder, Relais usw. ansteuern.

### Wichtige Leistungsmerkmale

- 300 V, 2 A Kapazität
- Zwei 50-polige D-Sub-Buchsen sind Standard für einen sicheren Anschluss und schnelles Abrüsten
- Relaischließungen sind im Onboard-Speicher gespeichert



### Technische Daten

#### Eingänge

**Maximaler Signalpegel**  
300 VDC oder rms, 2 A geschaltet, 60 W (DC, resistiv), 125 VA (AC, resistiv).

**Kontaktlebensdauer** **Keine Last**<sup>1</sup>: 10<sup>8</sup> Schließungen.  
**Bei maximalen Signalpegeln**: 10<sup>5</sup> Schließungen.

1. Minimaler Signalpegel 10 mV, 10 µA.

#### Kanalwiderstand (pro Leiter)

<1 Ω.

**Kontaktpotential** <4 µV pro Kontakt.

**Offsetstrom** <100 pA.

**Betätigungszeit** 3 ms.

**Isolierung** Kanal zu Kanal: >10<sup>9</sup> Ω, <50 pF.  
Gleichtakt-Modus: >10<sup>9</sup> Ω, <100 pF.

#### Übersprechen (1 MHz, 50 Ω Last)

<-35 dB.

#### Einfügedämpfung (50 Ω Quelle, 50 Ω Last)

<0,3 dB unter 1 MHz. <3 dB unter 10 MHz.

#### Gleichtaktspannung

300 V zwischen jedem Terminal und dem Gehäuse.

### Allgemein

#### Relais-Schalter-Konfiguration

40 unabhängige Kanäle 1-polig schaltend. Isoliert vom internen DMM.

#### Kontaktkonfiguration

1-polig Form A.

**Relais-Typ** Selbsthaltend elektromechanisch.

**Steckertyp** Zwei 50-polige D-Sub-Buchsen.

**Umgebung** **Betriebsumgebung:** Spezifiziert für 0 ° bis 50 °C.  
Spezifiziert auf 80% R.H. bei 35 °C.

**Lagerumgebung:** -25° bis 65 °C.

**EMV:** Konform mit der EMV-Richtlinie der EU.

**Sicherheit:** Konform mit der Niederspannungsrichtlinie der EU

**RoHS:** Konform mit der RoHS-Richtlinie der EU

**Garantie:** 1 Jahr

**Gewicht** 0,45 kg (1 lb).

### Enthaltenes Zubehör

**7703-306A** 50-pol. D-Sub-Schalenstecker, Anzahl 2

### Verfügbares Zubehör

**7705-MTC-2** 50-pol. Stecker zu Buchse D-Sub-Kabel, 2 m (6,6 ft).

**7788** 50-pol. D-Sub-Stecker-Kit, Anzahl 2

**7790** 50-pol. Stecker, 50-pol. Buchse, 25-pol. D-Schalenstecker IDC-Verbinder

### Verfügbare Services

**7705-3Y-EW** Werksgarantie über 1 Jahr, verlängert auf 3 Jahre ab Versanddatum

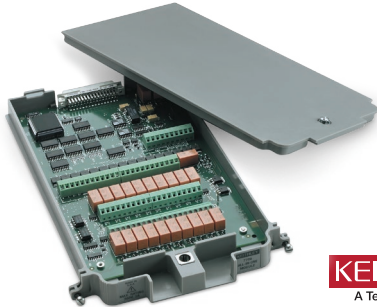
### Bestellinformationen

**7705** 40-Kanal Einpoliges Steuermodul

# 7706 All-in-one-E/A-Modul

20-Kanal-Differenzial-Multiplexer mit automatischer CJC, 16 digitalen Ausgängen, 2 analogen Ausgängen, einem Zähler/Totalisator und Schraubklemmen

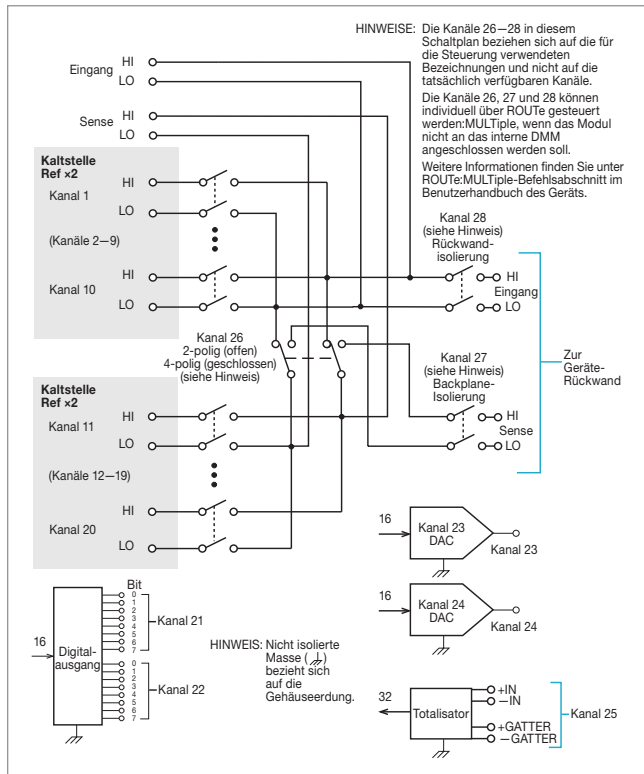
## Datenblatt



Das Plug-in-Modul des 7706 verfügt über 20 Kanäle für 2-polige oder 10 Kanäle für 4-polige Multiplexer-Umschaltung mit automatischer CJC, sowie zwei analoge Ausgangskanäle, 16 digitale Ausgänge und einen Ereigniszähler/Totalisierer. Der Ereigniszähler/Totalisierer kann zur Überwachung und Steuerung von Systemkomponenten, wie z.B. Armaturen, Endschalter, Pass/Fail-Indikatoren, externe Spannungsquellen, Lasten, Türschließungen, Drehzahlen, usw. verwendet werden, während Mischsignalmessungen durchgeführt werden. Das 7706 ist ideal für RTD-, Thermistor- und Thermoelement-Temperaturanwendungen.

### Wichtige Leistungsmerkmale

- 20 Kanäle Analogeingang (mit automatischer CJC) für Universalmessungen
- 16 Kanäle des Digitalausgangs
- 2 analoge Ausgänge ( $\pm 12$  V, 5 mA)
- 300 V, 1 A Kapazität; 60 W, maximal 125 VA
- Konfigurierbar als zwei unabhängige Multiplexer-Banken
- Relaischließungen sind im Onboard-Speicher gespeichert



### Technische Daten

#### Hauptfunktionen

- Kanäle 1–20** Multiplexen Sie eines von 20 2-poligen oder eines von 10 4-poligen Signalen in das DMM.
- Kanäle 21–22** 16 Digitalausgänge.
- Kanäle 23–24** Analoger Spannungsausgang (2).
- Kanäle 25** Eingang summieren.  
Die Kanäle 21–25 beziehen sich auf die Gehäuseerdung.

#### Eingänge (Kanäle 1–20)

**Maximaler Signalpegel (Kanäle 1-20):** 300 V DC oder rms, 1 A geschaltet, 60 W, 125 VA maximal.

**Sicherheitskategorie** KAT 1

**Kontaktlebensdauer (typ):**  $>10^5$  Betrieb bei max. Signalpegel.  $>10^8$  Betrieb ohne Last!

1. Minimaler Signalpegel 10 mV, 10  $\mu$ A.

**Kontaktwiderstand**  $<1 \Omega$  am Ende der Kontaktlebensdauer.

**Kontaktpotential**  $<\pm 2 \mu$ V typisch pro Kontakt, 3  $\mu$ V max.

**Offsetstrom**  $<100$  pA.

**Anschlussstyp** Schraubklemme, Leiterquerschnitt #22 AWG.

**Isolierung zwischen zwei beliebigen Klemmen:**  $>10^9 \Omega$ ,  $<100$  pF.

**Isolierung zwischen beliebigen Klemmen und Erde:**  $>10^9 \Omega$ ,  $<200$  pF.

**Übersprechen (10 MHz, 35  $\Omega$  Last):**  $<-35$  dB.

**Einfügedämpfung (50  $\Omega$  Quelle, 50  $\Omega$  Last):**  $<0,1$  dB unter 1 MHz.  $<3$  dB unter 2 MHz.

**Gleichtaktspannung:** 300 V zwischen jedem Terminal und dem Gehäuse.

#### Digitale Ausgang (Kanäle 21 und 22)

**V<sub>Ausgang</sub> (L)**  $<0,8$  V @  $I_{\text{Ausgang}} = 400$  mA.

**V<sub>Ausgang</sub> (H)**  $>2,4$  V @  $I_{\text{Ausgang}} = 1$  mA.

**V<sub>Ausgang</sub> (H)Max.**  $<42$  V mit externem, offenem Ablauf-Pull-up.

**Schreibgeschwindigkeit:** 50/s.

#### Analoger Spannungsausgang (Kanäle 23 und 24)

**DAC 1, 2**  $\pm 12$  V @ 1 mA max, nicht isoliert,  $\pm 10$  V @ 5 mA max.

**Auflösung** 1 mV.

**I<sub>Ausgang</sub>** 5 mA max.

**Einstellzeit** 1 ms bis 0,01% des Ausgangs.

**Genauigkeit  $\pm$ (% des Ausgangs + mV)** 1 Jahr  $\pm 5$  °C: 0,15% + 19 mV;

90 Tage  $\pm 5$  °C: 0,1% + 19 mV;

24 Stunden  $\pm 1$  °C: 0,04% + 19 mV;

**Temperaturkoeffizient:** (0,015% + 1 mV)/°C

**Schreibgeschwindigkeit:** 50/s.

#### Eingang summieren (Kanal 25)

**Maximale Anzahl** 232–1.

**Eingang summieren** 100 kHz (max), ansteigende oder abfallende Flanke, programmierbar.

**Signalpegel** 1 V<sub>p-p</sub> (min), 42 V<sub>p</sub> (max).

**Schwellenwert** 0 V oder TTL, über Drahtbrücke auswählbar.

**Gattereingang** TTL-Hi, TTL-Lo, oder keines.

**Count Reset** Manuell oder „Read+Reset“ (Lesen+Zurücksetzen).

**Lesegeschwindigkeit** 50/s.

#### Allgemein

**20 Kanäle** 20 Kanäle des 2-poligen Relais-Eingangs. Alle Kanäle sind 4-polig konfigurierbar.

**Relais-Typ** Selbsthaltend elektromechanisch.

**Betätigungszeit**  $<3$  ms.

**Umgebung** **Betriebsumgebung:** Spezifiziert für 0 ° bis 50 °C. Spezifiziert auf 80% R.H. bei 35 °C.

**Lagerumgebung:**  $-25^{\circ}$  bis  $65^{\circ}$  C.

**EMV:** Konform mit der EMV-Richtlinie der EU.

**Sicherheit:** Konform mit der Niederspannungsrichtlinie der EU

**RoHS:** Konform mit der RoHS-Richtlinie der EU

**Garantie:** 1 Jahr

**Gewicht** 0,5 kg (1,1 lb).

#### Enthaltenes Zubehör

**CC-92-1** Satz mit 20 Kabelbindern

**TL-23** Schraubendreher

#### Verfügbare Services

**7706-3Y-EW** Werksgarantie über 1 Jahr, verlängert auf 3 Jahre ab Versanddatum

#### Bestellinformationen

**7706** All-in-One E/A-Modul

# 7707 32-Kanal Digitales E/A-Modul mit 10-Kanal-Differential-Multiplexer

## Datenblatt



**KEITHLEY**  
A Tektronix Company

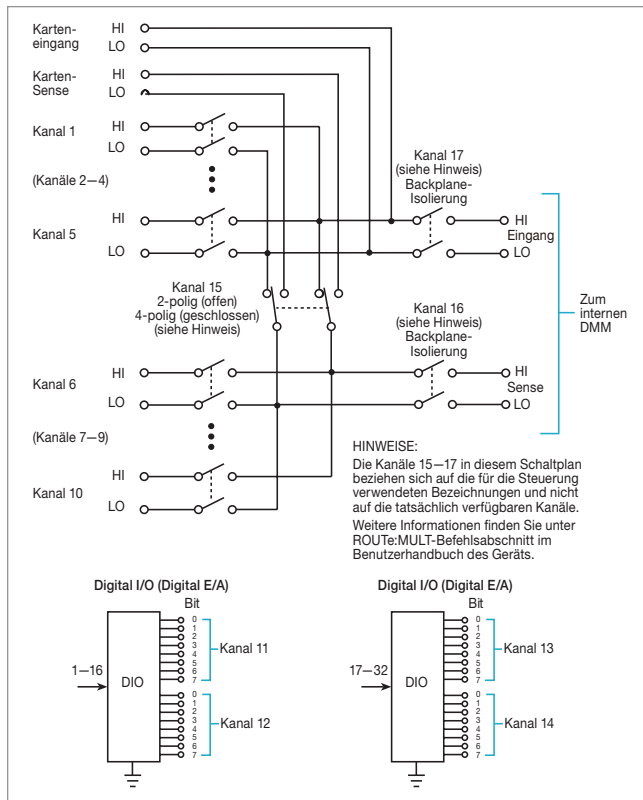
Das Plug-in-Modul 7707 bietet 10 Kanäle als 2-polige oder 5 Kanäle als 4-polige Multiplexer-Schaltung, die als zwei unabhängige Multiplexer-Bänke konfiguriert werden können. Das 7707 verfügt zudem über 32 digitale Ein-/Ausgangskanäle (vier 8-Bit-Ports) für die E/A-Steuerung. Schließen Sie das 7707 an Halbleiterrelais gemäß Industriestandard an, um bis zu 980 VA zu schalten.

### Wichtige Leistungsmerkmale

- 300 V, 1 A Kapazität; 60 W, maximal 125 VA (analog)
- 33 V, 100 mA Kapazität (digital)
- Digitalausgänge sind kurzschlussfest
- Relaischließungen sind im Onboard-Speicher gespeichert

### Bestellinformationen

7707 32-Kanal Digital-E/A-Modul mit 10-Kanal-Differential-Multiplexer



### Technische Daten

#### Hauptfunktionen

**Kanäle 1–10** Multiplexen Sie eines von 10 2-poligen oder eines von 5 4-poligen Signalen in das DMM.

**Kanäle 11–14** 32 Digitale Ein-/Ausgänge bezogen auf die Gehäuseerde.

**Die Thermoschutzkanäle 11-14 sind mit 1 A bis 25 V thermisch geschützt.**

#### Eingänge (Kanäle 1–10)

**Maximaler Signalpegel: Jeder Kanal zu jedem Kanal (1–10):** 300 V DC oder 300 Vrms (425 V Spitze) für Wechselstrom-Wellenformen, 1 A geschaltet, 60 W, maximal 125 VA.

**Kontaktlebensdauer (typ):** >10<sup>5</sup> Betrieb bei max. Signalpegel. >10<sup>8</sup> Betrieb ohne Last!  
1. Minimaler Signalpegel 10 mV, 10 µA.

**Kontaktwiderstand** <1 Ω beliebiger Pfad und zusätzlich 1 Ω am Ende der Kontaktlebensdauer.

**Kontaktpotential** <6 µV typisch pro Kontaktpaar und zusätzlich 5 µV bei den Kanälen 11-14 bei einer Rate von V<sub>OUT(L)</sub>.

**Offsetstrom** <100 pA.

**Steckertyp:** 50-pol. D-Schalenstecker, Kanäle 11-14. 25-polige D-Schalenbuchse, Kanäle 1-10. Lieferung erfolgt mit Buchsen- und Steckverbinder IDC-Flachbandkabel.

#### Isolierung zwischen zwei beliebigen Klemmen

>10<sup>9</sup> Ω, <100 pF mit offenen Isolierkanälen 16 und 17.

**Isolierung zwischen beliebigen Klemmen und Erde:** >10<sup>9</sup> Ω, <200 pF.

**Übersprechen (1 MHz, 50 Ω Last):** <-35 dB.

**Einfügedämpfung (50 Ω Quelle, 50 Ω Last)**  
<0,1 dB unter 1 MHz. <3 dB unter 2 MHz.

**Gleichtaktspannung:** 300 VDC oder 300 Vrms (425 V Spitze) für Wechselstrom-Wellenformen zwischen beliebigen Klemmen und Gehäuse.

#### Digitale Ein-/Ausgang (Kanäle 11-14)

V<sub>IN(L)</sub>: <0,8 V (TTL). V<sub>IN(H)</sub>: >2 V (TTL).

V<sub>OUT(L)</sub>: <1,0 V @ I<sub>OUT</sub> = 100 mA. V<sub>OUT(H)</sub>: >2,4 V @ I<sub>OUT</sub> = 1 mA.

V<sub>Ausgang(H)Max.</sub>: <40 V mit externem, offenem Ablauf-Pull-up.

**Lese-/Schreibgeschwindigkeit:** 50/s.

### Allgemein

<b>10 Kanäle</b>	10 Kanäle des 2-poligen Relais-Eingangs. Alle Kanäle sind 4-polig konfigurierbar.
<b>Relais-Typ</b>	Selbsthaltend elektromechanisch.
<b>Betätigungszeit</b>	<3 ms.
<b>Kapazität</b>	<b>2700:</b> (1) 7707 und (1) 77XX, ausgenommen 7706. <b>2701:</b> Beliebige Kombination von 77XX Modulen. <b>2750:</b> (4) 7707 und (1) 77XX, ausgenommen 7706. Ein 7706-Modul kann durch ein 7707-Modul ersetzt werden.
<b>Umgebung</b>	<b>Betriebsumgebung:</b> Spezifiziert für 0 ° bis 50 °C. Spezifiziert auf 80% R.H. bei 35 °C. <b>Lagerumgebung:</b> -25° bis 65 °C. <b>EMV:</b> Konform mit der EMV-Richtlinie der EU. <b>Sicherheit:</b> Konform mit der Niederspannungsrichtlinie der EU <b>RoHS:</b> Konform mit der RoHS-Richtlinie der EU <b>Garantie:</b> 1 Jahr
<b>Gewicht</b>	0,5 kg (1,16 lb).
<b>Enthaltenes Zubehör</b>	
<b>7707-306A</b>	50-pol. D-Sub-Buchse IDC-Stecker-Kit
<b>7709-307A</b>	25-pol. D-Sub-Stecker IDC-Stecker-Kits
<b>Verfügbares Zubehör</b>	
<b>7790</b>	50-pol. Stecker, 50-pol. Buchse, 25-pol. D-Schalenstecker IDC-Verbinder
<b>7705-MTC-2</b>	50-pol. Stecker zu Buchse D-Sub-Kabel, 2 m (6,6 ft).
<b>7707-MTC-2</b>	25-pol. Stecker zu Buchse D-Sub-Kabel, 2 m (6,6 ft).
<b>Verfügbare Services</b>	
<b>7707-3Y-EW</b>	Werksgarantie über 1 Jahr, verlängert auf 3 Jahre ab Versanddatum

# 7708 40-Kanal Differential-Multiplexer-Modul

mit automatischer CJC und Schraubklemmen

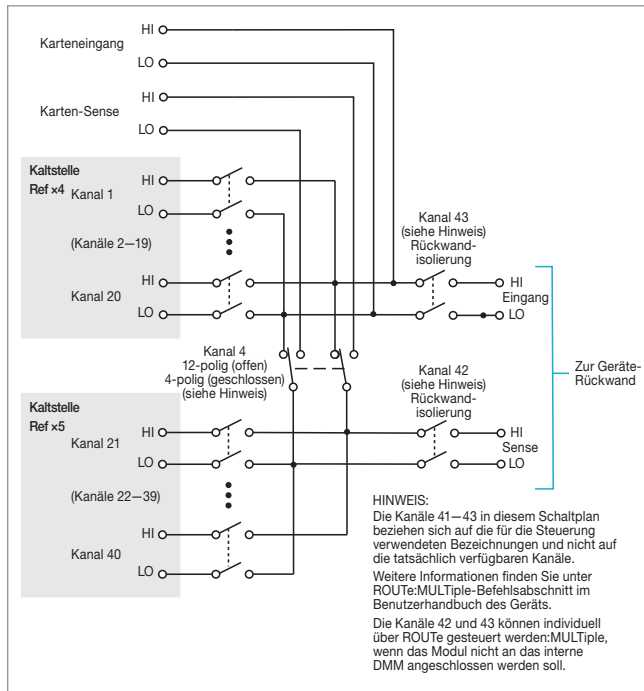
## Datenblatt



Das Plug-in-Modul des 7708 bietet 40 Kanäle als 2-polige oder 20 Kanäle als 4-polige Multiplexer-Schaltung, die als zwei unabhängige Multiplexer-Bänke konfiguriert werden können. Die integrierten CJC-Sensoren linearisieren Thermoelemente automatisch, wodurch sich das 7708 ideal für RTD-, Thermistor- und Thermoelemente-Temperaturanwendungen eignet. Es eignet sich auch gut für Mischsignal-Messanwendungen, die eine Mehrpunkt-Überwachung erfordern, wie z. B. das „Environmental Stress Screening“ (Umgebungsstress-Screening).

### Wichtige Leistungsmerkmale

- 40 verschiedene Kanäle für Universalmessungen
- Zwei- oder Vierleitermessungen
- 300 V, 1 A Kapazität für Spannungskanäle; 60 W, 125 VA
- Überdimensionale Schraubklemmen sind Standard für eine einfachere Verbindung
- Relaissschließungen sind im Onboard-Speicher gespeichert



### Technische Daten

#### Hauptfunktionen

**Kanäle 1–40** Multiplexen Sie eines von 40 2-poligen oder eines von 20 4-poligen Signalen in das DMM.

#### Eingänge

##### Maximaler Signalpegel

**Kanäle (1–40)** 300 V DC oder rms, 1 A geschaltet, 60 W, maximal 125 VA.

**Kontaktlebensdauer (typ):** >10<sup>5</sup> Betrieb bei max. Signalpegel. >10<sup>8</sup> Betrieb ohne Last<sup>1</sup>.

1. Thermoelementdetektor während der Thermoelementmessung eingeschaltet. Minimaler Signalpegel 10 mV, 10 µA.

**Kontaktwiderstand** <2 Ω am Ende der Kontaktlebensdauer.

**Kontaktpotential** <±500 nV typisch pro Kontakt, 1 µV max. <±500 nV typisch pro Kontaktpaar, 1 µV max.

**Offsetstrom** <100 pA.

**Anschlussstyp** Schraubklemme, Leiterquerschnitt #20 AWG.

**Isolierung zwischen zwei beliebigen Klemmen** >10<sup>9</sup> Ω, <200 pF.

**Isolierung zwischen einer beliebigen Klemme und Erde** >10<sup>9</sup> Ω, <400 pF.

**Übersprechen (1 MHz, 50 Ω Last)** <-40 dB.

**Einfügedämpfung (50 Ω Quelle, 50 Ω Last)** <0,1 dB unter 1 MHz. <3 dB unter 2 MHz.

**Gleichtaktspannung** 300 V zwischen jedem Terminal und dem Gehäuse.

### Allgemein

**40 Kanäle** 40 Kanäle des 2-poligen Relais-Eingangs. Alle Kanäle sind 4-polig konfigurierbar.

**Relais-Typ** Selbsthaltend elektromechanisch.

**Betätigungszeit** <3 ms.

**Umgebung** **Betriebsumgebung:** Spezifiziert für 0 ° bis 50 °C. Spezifiziert auf 80% R.H. bei 35 °C.

**Lagerumgebung:** -25° bis 65 °C.

**EMV:** Konform mit der EMV-Richtlinie der EU.

**Sicherheit:** Konform mit der Niederspannungsrichtlinie der EU

**RoHS:** Konform mit der RoHS-Richtlinie der EU

**Garantie:** 1 Jahr

**Gewicht** 0,52 kg (1,16 lb).

### Enthaltenes Zubehör

**CC-92-1** Satz mit 20 Kabelbindern

**TL-23** Schraubendreher

### Verfügbares Zubehör

**7708-3Y-EW** Werksgarantie über 1 Jahr, verlängert auf 3 Jahre ab Versanddatum

### Bestellinformationen

**7708** 40-Kanal-Differential-Multiplexer-Modul mit automatischer CJC- und Schraubklemmen

# 7709 6x8 Matrix-Modul

## Datenblatt



**KEITHLEY**  
A Tektronix Company

Das 7709-Plug-in-Modul ist ein zweipoliges 6x8 Matrixmodul. Es kann eine beliebige Kombination von sechs verschiedenen Instrumentierungskanälen mit einer beliebigen Kombination von acht verschiedenen Geräte-unter-Test-Kanälen verbinden. Die Instrumentierung kann aus Wechsel- und Gleichstromquellen, internen oder externen Messgeräten, Oszilloskopen usw. bestehen. Diese Matrixkonfiguration ermöglicht eine große Flexibilität für komplexe Testsysteme.

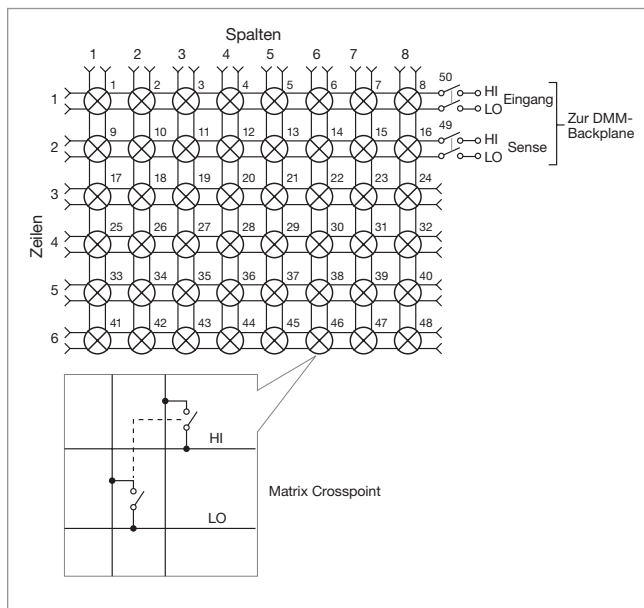
### Wichtige Leistungsmerkmale

- Automatische Zwei- oder Vierleiterverbindung zum DMM
- 6 Zeilen x 8 Spalten-Matrix
- Erweiterbar auf größere Schalterkonfigurationen durch Verkettung oder Kaskadierung mehrerer Module
- Zwei D-Sub-Buchsen sind Standard für einen sicheren Anschluss und schnelles Abrüsten
- 300 V, 1 A Kapazität
- Relaissschließungen sind im Onboard-Speicher gespeichert

### Bestellinformationen

7709

6x8 Matrix-Modul



### Technische Daten

#### Hauptfunktionen

##### DMM-Verbindung

**2-Draht-Funktionen:** Zeile 1, Kanäle 1-8, durch Kanal 50.

**4-Draht-Funktionen:** Zeile 1, Kanäle 1-4 (Quelle zu Eingang) durch Kanäle 50 und Zeile 2, Kanäle 13-16 (Sense), durch Kanal 49.

**Kanal schließen** Der Befehl „CLOSE“ (SCHLIESSEN) verbindet die Kanäle 1-8 mit dem DMM. Bei 4-Draht werden die Kanäle 1-4 automatisch mit den Kanälen 13-16 gepaart. ROUTe: MULTiple ermöglicht es, beliebige Kombinationen von Zeilen und Spalten gleichzeitig zu verbinden.

#### Eingänge

##### Maximaler Signalpegel:

**Jeder Kanal zu jedem Kanal (1-48):** 300 V DC oder 300 Vrms (425 V Spitze) für Wechselstrom-Wellenformen, 1 A geschaltet, 60 W, maximal 125 VA.

**Kontaktlebensdauer (typ.):** >10<sup>5</sup> Betrieb bei max. Signalpegel. >10<sup>8</sup> Betrieb ohne Last<sup>1</sup>.

1. Minimaler Signalpegel 10 mV, 10 µA.

**Kontaktwiderstand** <1 Ω beliebiger Pfad und zusätzlich 1 Ω am Ende der Kontaktlebensdauer.

**Kontaktpotential** <3 µV pro Kontaktpaar.

**Offsetstrom** <100 pA.

**Steckverbinder-Typ** 50-polige D-Schalenbuchse für Zeilen und Spalten. 25-polige D-Schalenbuchse für „Daisy-Chain“-Zeilen. Lieferung erfolgt mit IDC-Flachbandkabelsteckern.

**Isolierung zwischen zwei beliebigen Klemmen:** >10<sup>9</sup> Ω, <200 F.

**Isolierung zwischen einer beliebigen Klemme und Erde:** >10<sup>9</sup> Ω, <400 pF.

**Übersprechen (1 MHz, 50 Ω Last):** <-35 dB.

**Einfügedämpfung (50 Ω Quelle, 50 Ω Last)**

<0,35 dB unter 1 MHz. <3 dB unter 2 MHz.

##### Gleichtaktspannung:

300 VDC oder 300 Vrms (425 V Spitze) für Wechselstrom-Wellenformen zwischen beliebigen Klemmen und Gehäuse.

### Allgemein

**Matrixkonfiguration** 6 Zeilen x 8 Spalten.

**Kontaktkonfiguration** 2-polig Form A.

**Relais-Typ** Selbsthaltend elektromechanisch.

**Betätigungszeit** <3 ms.

##### Umgebung

**Betriebsumgebung:** Spezifiziert für 0 ° bis 50 °C. Spezifiziert auf 80% R.H. bei 35 °C.

**Lagerumgebung:** -25° bis 65 °C.

**EMV:** Konform mit der EMV-Richtlinie der EU.

**Sicherheit:** Konform mit der Niederspannungsrichtlinie der EU

**RoHS:** Konform mit der RoHS-Richtlinie der EU

**Garantie:** 1 Jahr

##### Gewicht

0,52 kg (1,16 lb).

### Enthaltenes Zubehör

**7709-306A** 50-pol. D-Sub-Stecker IDC-Stecker-Kit

**7709-307A** 25-pol. D-Sub-Stecker IDC-Stecker-Kit

### Verfügbares Zubehör

**7789** 50/25-pol. Stecker, 25-pol. D-Schalen-Lötkelchverbinder

**7790** 50/50/25 Pin Buchse/Stecker D-Schalen-IDC-Steckverbinder

**7705-MTC-2** 50-pol. Stecker zu Buchse D-Sub-Kabel, 2 m (6,6 ft).

**7707-MTC-2** 25-pol. Stecker zu Buchse D-Sub-Kabel, 2 m (6,6 ft).

### Verfügbare Services

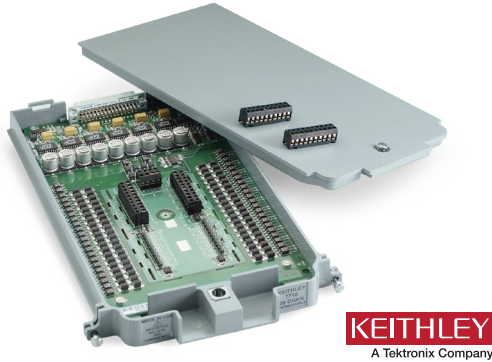
**7709-3Y-EW** Werksgarantie über 1 Jahr, verlängert auf 3 Jahre ab Versanddatum



# 7710 20-Kanal Halbleiter-Differential-Multiplexer

mit automatischem CJC

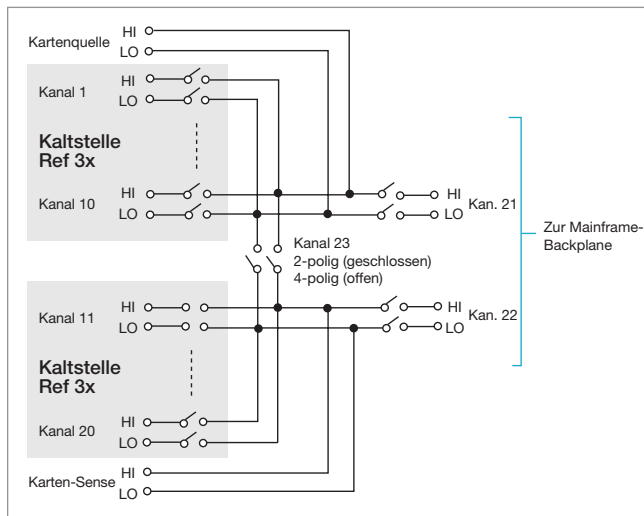
## Datenblatt



Das Plug-in-Modul des 7710 bietet 20 Kanäle als 2-polige oder 10 Kanäle als 4-polige Relais-Eingänge, die als zwei unabhängige Multiplexer-Bänke konfiguriert werden können. Die Relais sind Halbleiterrelais mit langer Lebensdauer und geringem Wartungsaufwand. Halbleiterrelais weisen in der Regel eine 100-mal längere Lebensdauer auf als mechanische Relais. Sie sind sowohl für Langzeit-Datenprotokollierungsanwendungen als auch für anspruchsvolle Hochgeschwindigkeitsanwendungen geeignet.

### Wichtige Leistungsmerkmale

- 20 Kanäle für Universalmessungen mit Abtastgeschwindigkeiten von bis zu 800 Kanälen/s
- Hochgeschwindigkeitsproduktion oder ATE-Prüfung bis zu 500 Kanäle/s
- Halbleiterrelais mit langer Lebensdauer
- Abnehmbare Schraubklemmen



### Technische Daten

#### Hauptfunktionen

<b>Maximaler Signalpegel</b>	Jeder Kanal zu jedem Kanal (1–20) 60 V DC oder 42 V rms, 100 mA geschaltet, 6 W, maximal 4,2 VA.
<b>Gleichtaktspannung</b>	300 VDC oder 300 Vrms (425 V Spitze) maximal zwischen beliebigen Klemmen und Gehäuse.
<b>Kontaktlebensdauer</b>	>10 <sup>10</sup> Betrieb bei Kaltschaltung oder max. Signalpegel (Garantiertes Leistungsmerkmal).
<b>Relais-Antriebsstrom</b>	6 mA pro Kanal kontinuierlich, 25 mA während des Startimpulses.
<b>Kontaktwiderstand</b>	<10 Ω pro Kanal oder <5 Ω pro Leiter. Siehe Benutzerhandbuch des 7710 für Hinweise zur Messung, wenn das Gerät im Bereich 1 Ω oder 10 Ω eingesetzt wird.
<b>Kontaktpotential</b>	<3 μV pro Paar.
<b>Offsetstrom</b>	<3 nA @ 23 °C (pro Kanal); zusätzlich 0,13 nA/°C >23 °C.
<b>Steckertyp</b>	3,5 mm abnehmbare Schraubklemmen, #20 AWG Leitungsquerschnitt.
<b>Isolierung zwischen zwei beliebigen Klemmen:</b>	>10 <sup>10</sup> Ω @ 23 °C, > 8×10 <sup>9</sup> Ω @ 50 °C, <100 pF.
<b>Isolierung zwischen beliebigen Klemmen und Erde:</b>	>10 <sup>10</sup> Ω, <100 pF.
<b>Übersprechen (CH-CH, 500 kHz, 50 Ω Last):</b>	<-40 dB.
<b>Einfügungsdämpfung (50 Ω Quelle, 50 Ω Last)</b>	<1 dB unter 500 kHz.

**Abtastgeschwindigkeiten** (siehe Mainframe-Spezifikationen für Details)

**Mehrere Kanäle, in den Speicher**  
 7710 Abtastung DCV: >800.  
 7710 Abtastung DCV abwechselnd 2WΩ: >400.

### Allgemein

<b>Kanäle</b>	20 Kanäle des 2-poligen Relais-Eingangs. Alle Kanäle sind 4-polig konfigurierbar.
<b>Relaistyp</b>	Optogekoppeltes Halbleiter-FET.
<b>Betätigungszeit</b>	<0,5 ms (100 mA Last).
<b>Umgebung</b>	<b>Betriebsumgebung:</b> Spezifiziert für 0 ° bis 50 °C. Spezifiziert auf 80% R.H. bei 35 °C. <b>Lagerumgebung:</b> -25° bis 65 °C. <b>EMV:</b> Konform mit der EMV-Richtlinie der EU. <b>Sicherheit:</b> Konform mit der Niederspannungsrichtlinie der EU <b>RoHS:</b> Konform mit der RoHS-Richtlinie der EU <b>Garantie:</b> 1 Jahr
<b>Gewicht</b>	0,45 kg (1 lb).

### Enthaltenes Zubehör

CC-92-1	Satz mit 20 Kabelbindern
TL-23	Schraubendreher

### Verfügbare Services

7710-3Y-EW	Werksgarantie über 1 Jahr, verlängert auf 3 Jahre ab Versanddatum
------------	---

### Bestellinformationen

7710	20-Kanal Halbleiter-Differential-Multiplexer-Modul
------	--



# 7711 2 GHz 50 Ω HF-Modul

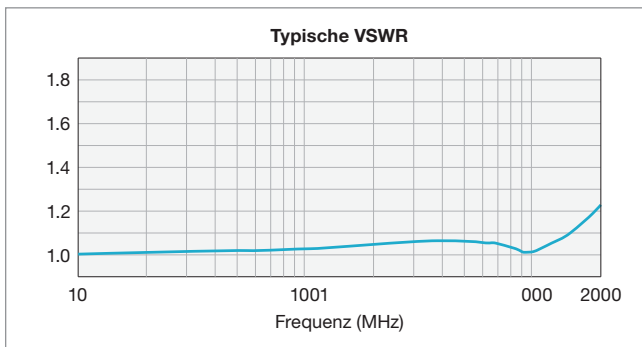
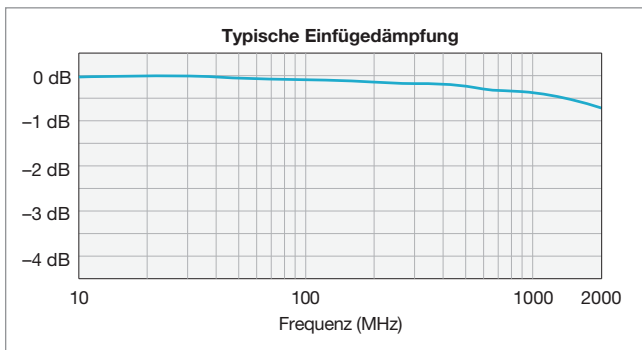
## Datenblatt



Das Plug-in-Modul des 7711 bietet eine kostengünstige, breitbandige Signalrouting-Lösung, die die DC/Niederfrequenz-Schalt- und Messmöglichkeiten der Systeme der Integra-Serie ergänzt. Das 7711 bietet zwei 1×4-Konfigurationen und kann mit einem breiten Spektrum an externen Wechselstromgeräten, einschließlich Oszilloskopen, Impulsgebern und Signalanalyse-Werkzeugen, verbunden werden. Ein Kanal in jeder Multiplexbank ist immer mit dem entsprechenden OUT-Anschluss verbunden. Alle Anschlüsse sind von der Rückseite leicht zugänglich.

### Wichtige Leistungsmerkmale

- Signal-Routingleistung bis 2 GHz
- Schaltet bis zu 60 VDC
- SMA-Anschlüsse auf der Rückseite
- Onboard-Schalter Schliesszähler
- Onboard S Parameterspeicher



### Technische Daten

#### Eingänge (Kanäle 1–8)

<b>Maximaler Signalpegel</b>	<b>Jeder Kanal zu jedem Kanal oder Gehäuse (1–8):</b> 30 Vrms (42 V Spitze für Wechselstrom-Wellenformen) oder 60 VDC, 0,5 A.
<b>Maximale Leistung</b>	20 W pro Modul, 10 W pro Kanal (siehe 7711/7712 Handbuch PA-818 für messtechnische Überlegungen).
<b>Isolierung</b>	<b>Multiplexer zu Multiplexer:</b> >1 GΩ. <b>Mitte zu Schild:</b> >1 GΩ, <25 pF. <b>Kanal zu Kanal:</b> >100 MΩ.
<b>Kontaktlebensdauer</b>	1×10 <sup>6</sup> ohne Last, 1×10 <sup>5</sup> Nennlast (ohmsche Last).
<b>Kontaktpotential</b>	<6 μV.
<b>Kontaktwiderstand</b>	<0,5 Ω (initial), <1 Ω (Ende der Lebensdauer).
<b>Anstiegszeit</b>	<300 ps (Garantiertes Leistungsmerkmal).
<b>Signalverzögerung</b>	<3 ns.

### Allgemein

<b>Relaistyp</b>	Elektromechanische Hochfrequenz.
<b>Kontaktkonfiguration</b>	Dual 1×4 Multiplexer, einpolig vierfach, Kanäle 1 und 5 sind normalerweise geschlossen. <b>Hinweis:</b> Ein Kanal in jeder Multiplexbank ist immer mit dem entsprechenden OUT-Anschluss verbunden.
<b>Kanal schließen</b>	ROUTE:CLOSE ermöglicht das Schließen eines einzelnen Kanals in einer Multiplexbank. ROUTE:MULTiple:CLOSE ermöglicht das gleichzeitige Schließen von zwei Kanälen (einer in jeder Bank).
<b>Kanal öffnen ROUTE:</b>	OPEN:ALL schließt CH1 und CH5 auf OUT A bzw. OUT B.
<b>Betätigungszeit</b>	<10 ms.
<b>Steckertyp</b>	Zehn externe SMA-Steckverbinder auf der Rückseite.
<b>Steckmoment</b>	0,9 N·m (8 in·lb).
<b>Umgebung</b>	<b>Betriebsumgebung:</b> Spezifiziert für 0 ° bis 50 °C. Spezifiziert auf 80% R.H. bei 35 °C. <b>Lagerumgebung:</b> -25° bis 65 °C. <b>EMV:</b> Konform mit der EMV-Richtlinie der EU. <b>Sicherheit:</b> Konform mit der Niederspannungsrichtlinie der EU <b>RoHS:</b> Konform mit der RoHS-Richtlinie der EU <b>Garantie:</b> 1 Jahr

**Gewicht** 0,5 kg (1,1 lb).

### Verfügbares Zubehör

<b>7051-2</b>	BNC-Kabel, Stecker zu Stecker, 0,6 m (2 ft.)
<b>7051-5</b>	BNC-Kabel, Stecker zu Stecker, 1,5 m (5 ft.)
<b>7051-10</b>	BNC-Kabel, Stecker zu Stecker, 3,0 m (10 ft.)
<b>7711-BNC-SMA</b>	SMA-Stecker zu BNC-Buchse (5), 0,15 m (0,5 ft)
<b>7712-SMA-1</b>	BNC-Kabel, Stecker zu Stecker, 1 m (1 ft.)
<b>7712-SMA-N</b>	SMA-Buchse zu N-Stecker Typ Adapter
<b>S46-SMA-0.5</b>	SMA-Kabel, Stecker zu Stecker, 0,15 m (1 ft.)
<b>S46-SMA-1</b>	SMA-Kabel, Stecker zu Stecker, 0,3 m (1 ft.)
<b>S46-SMA-1.7</b>	SMA-Kabel, Stecker zu Stecker, 0,58 m (1.7 ft.)

### Verfügbare Services

<b>7711-3Y-EW</b>	Werksgarantie über 1 Jahr, verlängert auf 3 Jahre ab Versanddatum
-------------------	---

### Bestellinformationen

<b>7711</b>	2 GHz 50 Ω HF-Modul
-------------	---------------------

# 7712 3,5 GHz 5 Ω HF-Modul

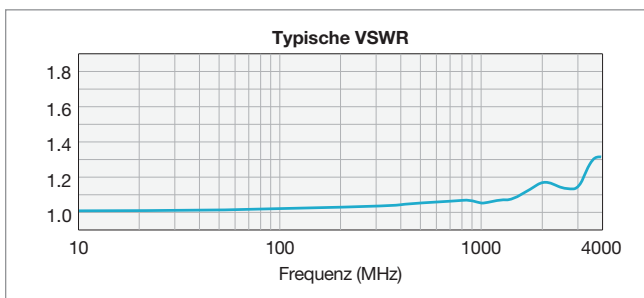
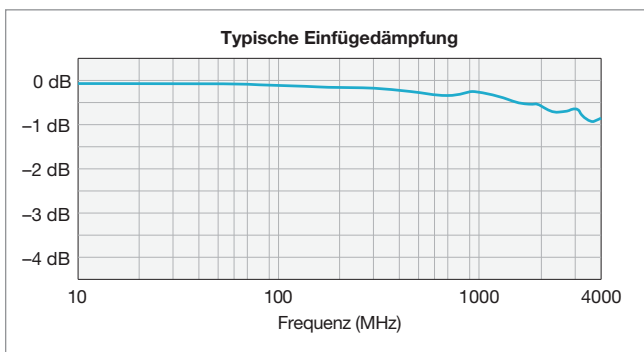
## Datenblatt



Das Plug-in-Modul des 7712 bietet eine 50W Dual 1x4 Multiplexer-Konfiguration mit rückseitigen SMA 14-Steckverbindern. Mehrere Multiplexer können kaskadiert werden, um skalierbare Matrix- und Multiplexersysteme für eine große Anzahl von Prüflingen und HF-Quelle/Messinstrumenten aufzubauen. Ein Kanal in jeder Multiplexbank ist immer mit dem entsprechenden OUT-Anschluss verbunden. Die 3,5 GHz HF-Schaltfähigkeit des 7712 macht es ideal zum Testen von Funkmodulen, die in den 2,4 GHz und niedrigeren industriellen, wissenschaftlichen und medizinischen (ISM) Funkbändern arbeiten.

### Wichtige Leistungsmerkmale

- 3,5 GHz Bandbreite
- x4 Konfiguration
- Onboard-Schalter Schliesszähler
- Onboard S Parameterspeicher



### Technische Daten

#### Eingänge (Kanäle 1–8)

Maximaler Signalpegel	<b>Jeder Kanal zu jedem Kanal oder Gehäuse (1–8):</b> 30 Vrms (42 V Spitze für Wechselstrom-Wellenformen) oder 42 VDC, 0,5 A.
Maximale Leistung	20 W pro Modul, 10 W pro Kanal (siehe 7711/7712 Handbuch PA-818 für messtechnische Überlegungen).
Kontaktlebensdauer	5x106 ohne Last, 1x105 Nennlast (ohmsche Last).
Kontaktpotential	<12 µV.
Kontaktwiderstand	<0,5 Ω (initial), <1 Ω (Ende der Lebensdauer).
Anstiegszeit	<200 ps (Garantiertes Leistungsmerkmal).
Signalverzögerung	<1.5 ns.

### Allgemein

Relaistyp	Elektromechanische Hochfrequenz.
Kontaktkonfiguration	Dual 1x4 Multiplexer, einpolig vierfach, Kanäle 1 und 5 sind normalerweise geschlossen. <b>Hinweis:</b> Ein Kanal in jeder Multiplexbank ist immer mit dem entsprechenden OUT-Anschluss verbunden.
Kanal schließen	ROUTe:CLOSe ermöglicht das Schließen eines einzelnen Kanals in einer Multiplexbank. ROUTe:MUlTiple:CLOSe ermöglicht das gleichzeitige Schließen von zwei Kanälen (einer in jeder Bank).
Kanal öffnen ROUTe:	OPEN:ALL schließt CH1 und CH5 auf OUT A bzw. OUT B.
Betätigungszeit	<10 ms.
Steckertyp	Zehn externe SMA-Steckverbinder auf der Rückseite.
Steckmoment	0,9 N-m (8 in-lb).
Isolierung	<b>Multiplexer zu Multiplexer:</b> >1 GΩ. <b>Mitte zu Schild:</b> >1 GΩ, <20 pF. <b>Kanal zu Kanal:</b> >100 MΩ.
Umgebung	<b>Betriebsumgebung:</b> Spezifiziert für 0 ° bis 50 °C. Spezifiziert auf 80% R.H. bei 35 °C. <b>Lagerumgebung:</b> -25° bis 65 °C. <b>EMV:</b> Konform mit der EMV-Richtlinie der EU. <b>Sicherheit:</b> Konform mit der Niederspannungsrichtlinie der EU <b>RoHS:</b> Konform mit der RoHS-Richtlinie der EU <b>Garantie:</b> 1 Jahr

Gewicht 0,5 kg (1,1 lb).

### Verfügbares Zubehör

7712-SMA-1	BNC-Kabel, Stecker zu Stecker, 1 m (1 ft.)
7712-SMA-N	SMA-Buchse zu N-Stecker Typ Adapter
S46-SMA-0.5	SMA-Kabel, Stecker zu Stecker, 0,15 m (1 ft.)
S46-SMA-1	SMA-Kabel, Stecker zu Stecker, 0,3 m (1 ft.)
S46-SMA-1.7	SMA-Kabel, Stecker zu Stecker, 0,58 m (1.7 ft.)

### Verfügbare Services

7712-3Y-EW	Werksgarantie über 1 Jahr, verlängert auf 3 Jahre ab Versanddatum
------------	---

### Bestellinformationen

7712	3,5 GHz 5 Ω HF-Modul
------	----------------------

## Kontaktinformationen

<b>Australien*</b>	1 800 709 465
<b>Balkan, Israel, Südafrika und andere ISE-Länder</b>	+41 52 675 3777
<b>Belgien*</b>	00800 2255 4835
<b>Brasilien</b>	+55 (11) 3759 7627
<b>Dänemark</b>	+45 80 88 1401
<b>Deutschland*</b>	00800 2255 4835
<b>Finnland</b>	+41 52 675 3777
<b>Frankreich*</b>	00800 2255 4835
<b>Hongkong</b>	400 820 5835
<b>Indien</b>	000 800 650 1835
<b>Indonesien</b>	007 803 601 5249
<b>Italien</b>	00800 2255 4835
<b>Japan</b>	81 (3) 6714 3086
<b>Kanada</b>	1 800 833 9200
<b>Luxemburg</b>	+41 52 675 3777
<b>Malaysia</b>	1 800 22 55835
<b>Mexiko, Mittel-/Südamerika und Karibik</b>	52 (55) 56 04 50 90
<b>Mittel-/Osteuropa/Baltikum</b>	+41 52 675 3777
<b>Mitteuropa/Griechenland</b>	+41 52 675 3777
<b>Naher Osten, Asien und Nordafrika</b>	+41 52 675 3777
<b>Neuseeland</b>	0800 800 238
<b>Niederlande*</b>	00800 2255 4835
<b>Norwegen</b>	800 16098
<b>Österreich</b>	00800 2255 4835
<b>Philippinen</b>	1 800 1601 0077
<b>Polen</b>	+41 52 675 3777
<b>Portugal</b>	80 08 12370
<b>Republik Korea</b>	+82 2 6917 5000
<b>Russland/GUS-Staaten</b>	+7 (495) 6647564
<b>Schweden*</b>	00800 2255 4835
<b>Schweiz*</b>	00800 2255 4835
<b>Singapur</b>	800 6011 473
<b>Spanien*</b>	00800 2255 4835
<b>Südafrika</b>	+41 52 675 3777
<b>Taiwan</b>	886 (2) 2656 6688
<b>Thailand</b>	1 800 011 931
<b>USA</b>	1 800 833 9200
<b>Vereinigtes Königreich/Irland*</b>	00800 2255 4835
<b>Vietnam</b>	12060128
<b>Volksrepublik China</b>	400 820 5835

\* Telefonnummer in Europa gebührenfrei.

Sollte kein Verbindungsaufbau möglich sein, wählen Sie bitte: +41 52 675 3777

Rev. 090617



Weitere wertvolle Quellen finden Sie auf [DE.TEK.COM](https://www.de.tek.com)

Copyright © Tektronix. Alle Rechte vorbehalten. Tektronix-Produkte sind durch erteilte und angemeldete US- und Auslandspatente geschützt. Die Informationen in dieser Veröffentlichung ersetzen alle bisher veröffentlichten Inhalte. Änderungen der Spezifikationen und der Preise vorbehalten. TEKTRONIX und TEK sind eingetragene Marken der Tektronix, Inc. Alle anderen erwähnten Markennamen sind Dienstleistungsmarken, Marken oder eingetragene Marken der betreffenden Firmen.

031918 SBG 1KG-61317-0

