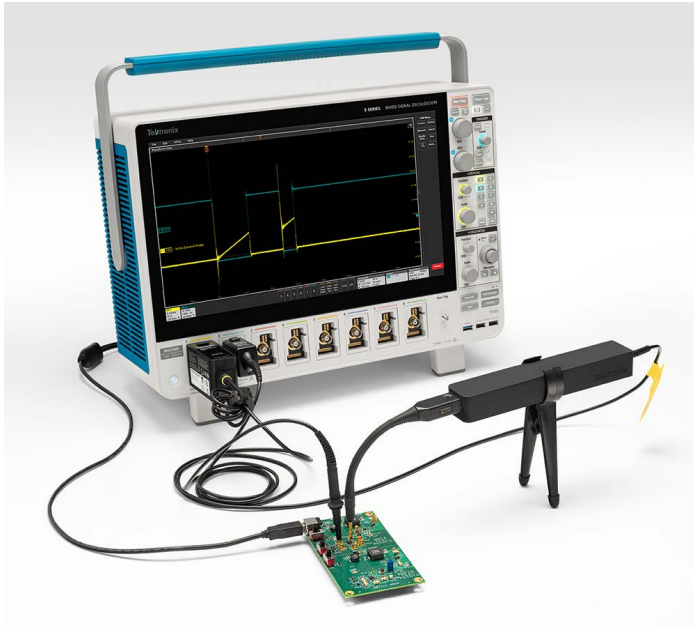


# Galvanisch getrennte Stromtastköpfe IsoVu™

## Datenblatt TICP100, TICP050, TICP025



### Übersicht

Isolierte Stromtastköpfe der Serie TICP IsoVu™ liefern eine außerordentliche Bandbreite, Rauschunterdrückung, Genauigkeit und Benutzerfreundlichkeit für Strommessungen.

Die vollständige galvanische Trennung vermeidet Brummschleifen und ermöglicht eine hohe Gleichtaktunterdrückung. In einer 1X-Konfiguration bietet der 50-Ω-Eingang der Tastköpfe der Serie TICP ein extrem geringes Rauschen von weniger als 4,7 nV/√Hz und macht sie damit optimal für genaue Messungen an Nebenschlusswiderständen. Die Tastköpfe bieten eine breite Palette an Dämpfungsspitzen, die den Differenzspannungsbereich erweitern. Abhängig vom verwendeten Nebenschlusswiderstand eignen sich die Tastköpfe für Strommessungen von Mikroampere (µA) bei mobilen Geräten mit niedriger Leistung bis hin zu Hunderten von Ampère bei industriellen und Mobilitätssystemen.

### Die wichtigsten Leistungsdaten und Merkmale

- Galvanische Trennung zwischen Tastkopfspitze und Oszilloskop
- Verfügbar in drei Bandbreiten: 1 GHz, 500 MHz, and 250 MHz
- Breite des Strommessbereichs ist durch den mit den Tastkopfspitzen 1X, 10X oder 100X verwendeten Nebenschlusswiderstand festgelegt
- Rauschen <4,70 nV/√Hz (<21 µV<sub>RMS</sub> bei 20 MHz)
- Bis zu 90 dB Gleichtaktunterdrückungsverhältnis (CMRR) bei 1 MHz
- Maximale Gleichtaktspannung: 1,8 kV; zur Verwendung in einer Umgebung mit Belastungsgrad 1; mit Transientenpegel nicht über 5 kV<sub>Spitze</sub>
- 1,5 % Genauigkeit der Gleichspannungs-Verstärkung
- Kompatibel mit den MSO Geräten der Serien 4, 5 und 6, einschließlich der aktuellen Modelle B

- Die Schnittstelle TekVPI™ ermöglicht Steuern und Konfigurieren des Tastkopfs an der Frontblende oder über die Programmierschnittstelle des Oszilloskops

### Hauptanwendungen

- Nebenschlussmessungen
- Halb-/Vollbrückenausführungen unter Einsatz von SiC oder GaN, FETs oder IGBTs
- Doppelimpulsprüfung (DPT)
- Messungen an Floating Gates
- Entwicklung von Stromwandlern
- Entwicklung von Schaltnetzteilen
- Überwachung von Strömen im Dauerleistungs-, Ruhe- und Aufwachzustand

### Spitzen erweitern Messbereiche, vermeiden Unannehmlichkeiten und reduzieren Rauschen

Tastköpfe der Serie TICP sind bestens geeignet, um sowohl niedrige als auch hohe Stromstärken zu messen, die für Tastköpfe mit sensorbasierten Oszilloskopstastköpfen mit Klemmen eine Herausforderung darstellen oder gar nicht messbar sind. Mit drei verschiedenen Dämpfungsspitzen können Sie einen breiten Bereich an Stromstärken auf der Basis des Nebenschlusswiderstands und seiner Nennleistung messen.

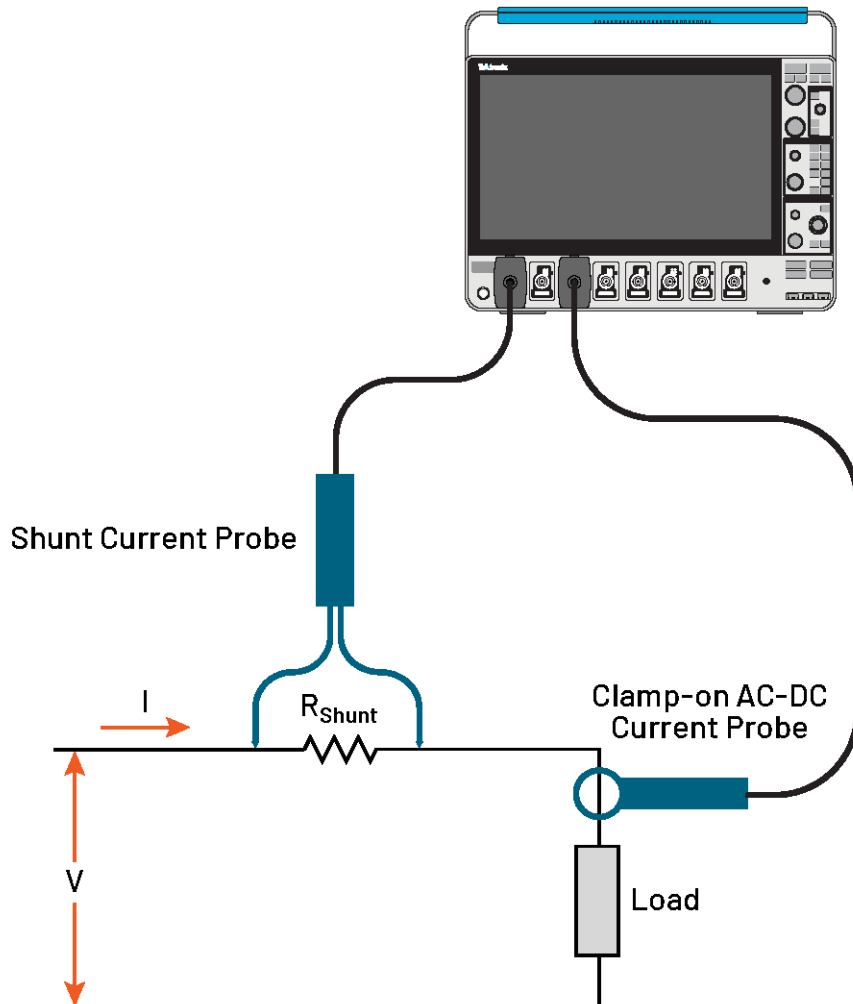
Die Tastköpfe sind so ausgelegt, dass sie qualitativ hochwertige Stromstärkemessungen und gleichzeitig eine benutzerfreundliche Konnektivität bieten. Die Spitzen sind mit MMCX- und SMA-Steckverbindern ausgestattet, die eine ordnungsgemäße Erdung und Abschirmung gewährleisten. Das ist unabdingbar, um Rauschen und Brummschleifen zu vermeiden und genaue Strommessungen zu ermöglichen. Diese Spitzen ermöglichen eine direkte Verbindung zu den meisten im Handel verfügbaren Nebenschlusswiderständen. Sie können jedoch auch entsprechende Adapter verwenden, um die Spitzen mit den Nebenschlusswiderständen zu verbinden.

Die Tastkopfspitzen sind mit einer einzigartigen reversiblen IsoConnect™-Schnittstelle mit den Tastkopfgehäusen verbunden, die es Ihnen erlauben, die Spitzen einzurasten, ohne sich um die Ausrichtung zu kümmern. Die auf Flexibilität ausgelegten Tastkopfspitzen haben einen kleinen Biegeradius, der eine Verbindung an engen Stellen ermöglicht. Im Lieferumfang eines Standardtastkopfs befinden sich ein Adapter für Dreibeinstativ und ein Zweibeinstativ. Dadurch kann der Tastkopf einfach im Prüfaufbau platziert und positioniert werden.

## Nebenschlussmessungen

Es gibt zwei Methoden, um Stromstärken in Testsystemen zu messen. Bei der ersten Methode werden die Felder um die elektrischen Leiter gemessen und in Signale umgewandelt, die die Stromstärke repräsentieren. Diese Methode wird von den meisten Stromzangen oder Rogowskispulen verwendet. Bei der zweiten Methode werden die Strommessungen auf der Basis des Ohm'schen Gesetzes durchgeführt. Es ist möglich, die Stromstärke zu messen, indem der Spannungsabfall über einen genau bekannten Nebenschlusswiderstand gemessen wird. Diese Methode kommt bei den Tastköpfen der Serie TICP zum Einsatz.

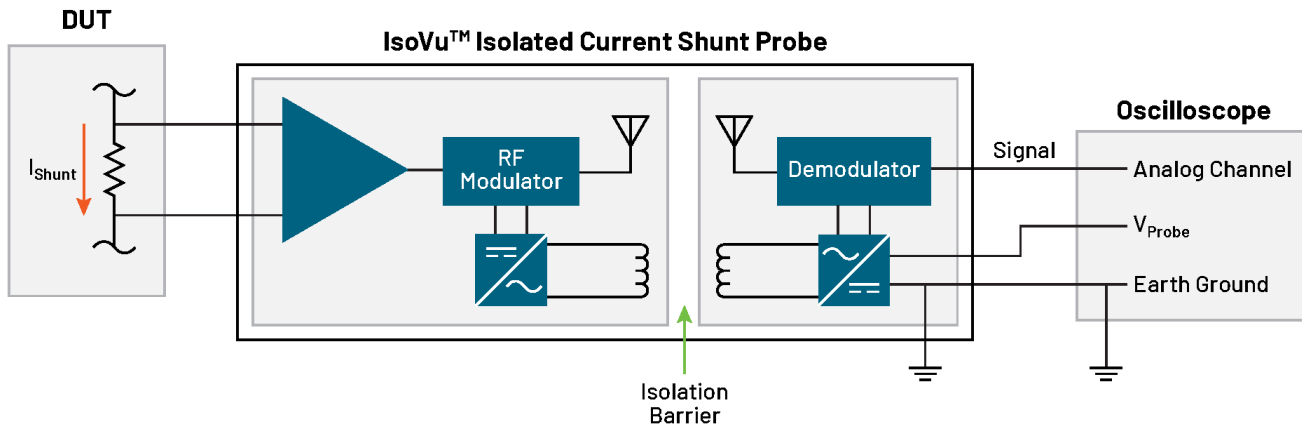
Nebenschlusswiderstände oder Stromanzeigewiderstände (CVR) haben in der Regel eine breite Frequenzantwort, die es ermöglicht sowohl Wechselströme als auch Gleichströme in einem breiten Frequenzspektrum genau zu messen. Dank ihrer kompakten Größe lassen sie sich leicht in bestehende Schaltungen mit geringem Platzangebot integrieren. Obwohl Nebenschlusswiderstände in die Leiterplatte integriert werden müssen und einen Spannungsabfall verursachen, bieten sie einige wichtige Vorteile gegenüber sensorbasierten Strommessungen, wie hohe Genauigkeit, minimale Verzerrung und Verursachung von nur niedrigen Störgrößen.



## Die galvanische Trennung ermöglicht potenzialfreie Messungen und extrem geringes Rauschen

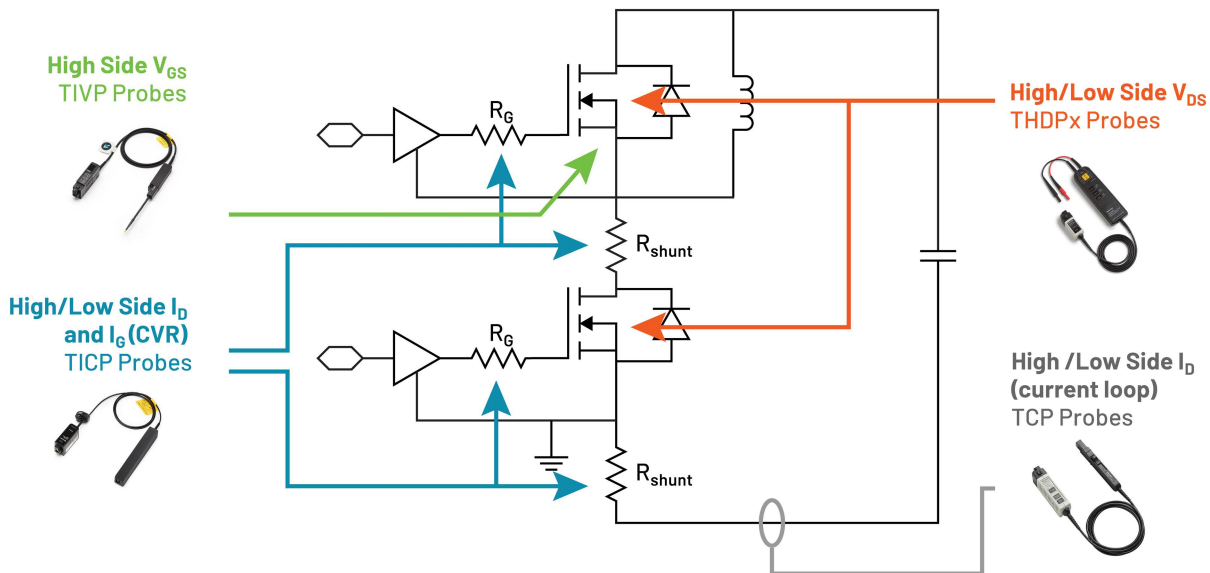
Stromtastköpfe der Serie TICP mit galvanisch getrennter IsoVu ermöglichen Ihnen genauere dynamische Strommessungen mit Ihrem Oszilloskop außerhalb der üblichen Begrenzungen.

Anders als Transformator-, Rogowski- oder Halleffekt-Tastköpfe können Sie mit Stromtastköpfen des Typs TICP Messungen von Gleichspannungen bis hin zu Spannungen mit Hunderten von MHz durchführen, wenn Sie diese Tastköpfe in Kombination mit hochgenauen Nebenschlusswiderständen oder CVRs verwenden. Die vollständige galvanische Trennung der HF zwischen Tastkopfspitze und Oszilloskop verhindert Brummschleifen und trägt zu einer außergewöhnlichen Gleichtaktunterdrückung (CMRR) bis zu 90 dB bei 1 MHz bei, um Gleichaktuschen drastisch zu reduzieren. Geringe Dämpfung und niedrige Eingangsimpedanz (50  $\Omega$ ) begrenzen das Rauschen auf weniger als 4,7 nV/ $\sqrt{\text{Hz}}$  Rauschen (<150  $\mu\text{V}$  bei 1 GHz) beim Messen niedriger Spannungen ( $\pm 0,5$  V) an Nebenschlusswiderständen.



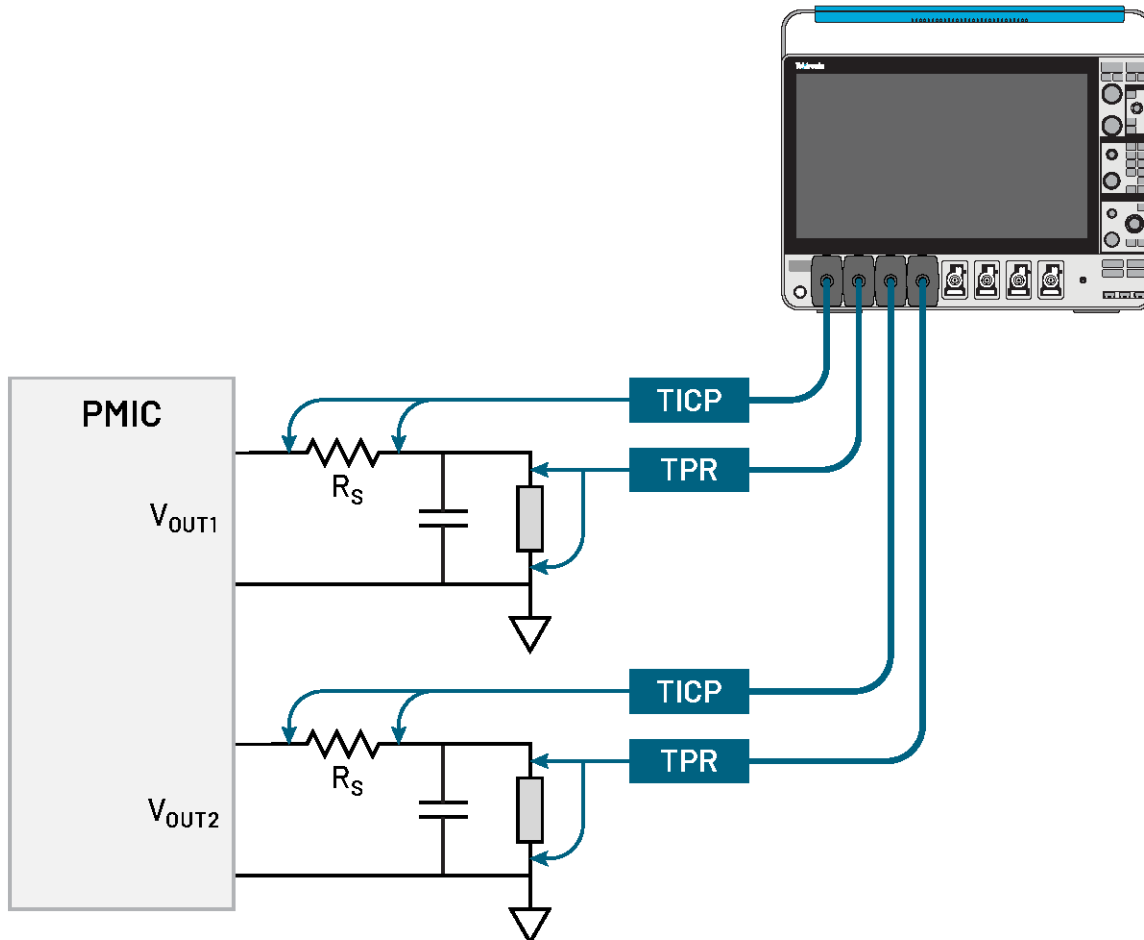
## Messen von Stromstärken über eine sehr breite Bandbreite in Hochleistungssystemen

Tastköpfe der Serie TICP stellen die Bandbreite bereit, die Sie brauchen, um die schnellen Anstiegszeiten von Wide-Bandgap(WBG)-Schaltelementen erkennen zu können. Dies versetzt Sie in die Lage, dynamische Ströme in Hochleistungs-Leistungswandlern der Typen SiC und GaN genau zu messen. Diese Tastköpfe vervollständigen die Palette der bahnbrechenden galvanisch getrennten Spannungstastköpfe IsoVu™ TIVP und stellen einen ähnlichen Durchbruch bei Strommessungen mit galvanischer Trennung dar. Die galvanische Trennung vermeidet Brummschleifen und ermöglicht genaue Messungen von hohen Drainströmen ( $I_{\text{ds}}$ ).



## Messen kleiner Ströme in Systemen mit niedriger Leistung

Tastköpfe der Serie TICP haben die Bandbreite, um die Stromaufnahme bei bestimmten Systemaktivitäten und Wechseln vom Ruhemodus in aktive Modi zu messen. Die Architektur mit niedrigem Rauschen ist für die genaue Messung von niedrigen Strömen in den Nebenschlusswiderständen unabdingbar. Die Gleichtakt-Nennspannung der Serie TICP ist höher als die der meisten Differenzastköpfe, was Nebenschlussmessungen an Stromschienen mit höheren Spannungen ermöglicht. Zusammen mit dem niedrigen Rauschen der MSO der Serie 6 bietet das Gesamtsystem ein Verhalten mit niedrigem Rauschen, das es möglich macht, Stromschienenströme effizient zu messen.



## Spezifikationen

Alle Spezifikationen sind typisch und gelten für alle Modelle, falls nicht anders angegeben.

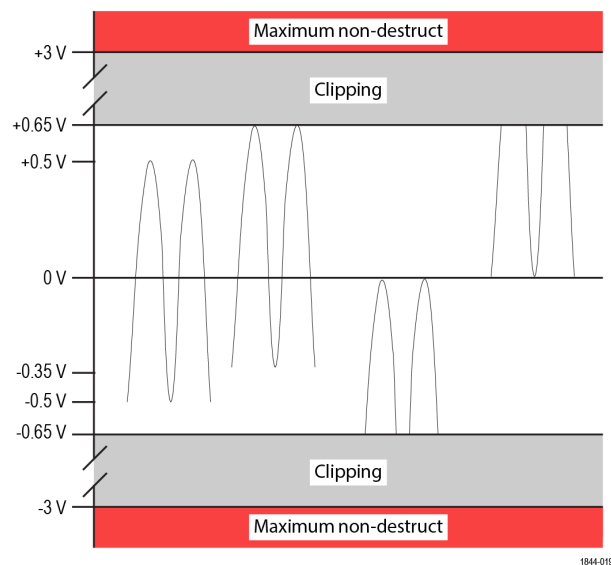
### Übersicht über Tastköpfe und Spitzen

Tastköpfe	TICP100	TICP050	TICP025
Bandbreite	1 GHz	500 MHz	250 MHz
Anstiegszeit	400 ps	700 ps	1,4 ns
DC-Verstärkungsgenauigkeit	±1,5 %		
Maximale Gleichtaktspannung	1800 V; zur Verwendung in einer Umgebung mit Belastungsgrad 1; max. mit Transientenpegel nicht über 5 kV <sub>Spitze</sub>		
	1300 V; Belastungsgrad 2; max. mit Transientenpegel nicht über 5 kV <sub>Spitze</sub>		
	600 V für CAT III; Belastungsgrad 2		
	1000 V für CAT II; Belastungsgrad 2		
Effektivwert spektrale Rauschdichte	4,70 nV/√Hz (<21 µV <sub>RMS</sub> bei 20 MHz)		
Länge des Tastkopfkabels	2 m (78 Zoll)		

### Eingangsspannungsbereich, Eingangsimpedanz

Differenzeingangsspannungsbereich + Offset-Bereich darf Folgendes nicht überschreiten: *Maximale messbare Eingangsspannung*. Beispiel: Im ±0,5-V-Bereich von TICPSMA ist der Offset auf ±0,15 V begrenzt. Der vollständige Offset von ±0,5 V ist im ±0,125-V-Bereich des Tastkopfs der Serie TICP verfügbar.

Tastkopfspitzen	Differentieller Eingangsbereich	Offset-Bereich	Maximale messbare Eingangsspannung (Vs)	Maximale zerstörungsfreie Differenzspannung	Eingangsimpedanz
TICPSMA	±0,5 V	±0,5 V	0,65 V	±3 V; 3 V <sub>RMS</sub>	50 Ω    n/z
TICPMM1	±0,5 V	±0,5 V	0,65 V	±3 V; 3 V <sub>RMS</sub>	50 Ω    n/z
TICPMM10	±5 V	±5 V	6,5 V	±15 V; 15 V <sub>RMS</sub>	500 Ω    <3 pF
TICPMM100	±50 V	±50 V	50 V	±60 V; 60 V <sub>RMS</sub>	5000 Ω    <3 pF



Differentieller Eingangsbereich

**Rauschuntergrund (RMS A)**

$$\text{Noise Floor (A RMS)} = \frac{4.70 \frac{\text{nV}}{\sqrt{\text{Hz}}} \times \sqrt{\text{Bandwidth}}}{R_{\text{shunt}}}$$

Auswahl des Nebenschlusswiderstands	20 MHz	250 MHz	1 GHz
50 Ω TICP als Nebenschlusswiderstand	420 nA	1,5 µA	3,0 µA
5 Ω Nebenschlusswiderstand	4,2 µA	14,9 µA	29,7 µA
1 Ω Nebenschlusswiderstand	21 µA	74,3 µA	149 µA
500 mΩ Nebenschlusswiderstand	42 µA	149 µA	297 µA
50 mΩ Nebenschlusswiderstand	420 µA	1,5 mA	3,0 mA
5 mΩ Nebenschlusswiderstand	4,2 mA	14,9 mA	29,7 mA
500 µΩ Nebenschlusswiderstand	42 mA	149 mA	297 mA
50 µΩ Nebenschlusswiderstand	420 mA	1,5 A	3,0 A
15 µΩ Nebenschlusswiderstand	1,4 A	5,0 A	9,9 A

**Maximal messbarer Strom**

Maximum hängt von der Leistungsaufnahme des Nebenschlusswiderstands ab.

$$\text{Maximum Measurable Current (A)} = \frac{\text{Maximum Measurable Input } V_{pk}}{R_{\text{shunt}}}$$

Auswahl des Nebenschlusswiderstands	TICPMM1	TICPSMA	TICPMM10	TICPMM100
50 Ω TICP als Nebenschlusswiderstand	13 mA		-	-
5 Ω Nebenschlusswiderstand	130 mA		1,3 A	10 A
1 Ω Nebenschlusswiderstand	650 mA		6.5 A	50 A
500 mΩ Nebenschlusswiderstand	1,3 A		13 A	100 A
50 mΩ Nebenschlusswiderstand	13 A		130 A	1,0 kA
5 mΩ Nebenschlusswiderstand	130 A		1,3 kA	10 kA
500 µΩ Nebenschlusswiderstand	1,3 kA		13 kA	100 kA
50 µΩ Nebenschlusswiderstand	13 kA		130 kA	1.000 kA
15 µΩ Nebenschlusswiderstand	43,3 kA		433,3 kA	3.300 kA

**Tastkopfbereiche**

Die Werte gelten für die Spitzen TICPSMA und TICPMM1. Für die Spitzen 10X bzw. 100X sind die Werte mit 10 bzw. 100 zu multiplizieren.

Eingangsbereich	Offset-Bereich	Effektivwert spektrale Rauschdichte ( $V_{RMS}$ )	Rauschuntergrund bei 20 MHz ( $V_{RMS}$ )
±0,5 V	±0,15 V	22,9 nV/√Hz	102,5 $\mu V_{RMS}$
±0,35 V	±0,30 V	17,4 nV/√Hz	77,8 $\mu V_{RMS}$
±0,25 V	±0,40 V	15,0 nV/√Hz	67,2 $\mu V_{RMS}$
±0,175 V	±0,475 V	9,5 nV/√Hz	42,4 $\mu V_{RMS}$
±0,125 V	±0,5 V	8,7 nV/√Hz	38,9 $\mu V_{RMS}$
±0,09 V	±0,5 V	6,3 nV/√Hz	28,3 $\mu V_{RMS}$
±0,065 V	±0,5 V	5,5 nV/√Hz	24,7 $\mu V_{RMS}$
±0,045 V	±0,5 V	4,7 nV/√Hz	21,2 $\mu V_{RMS}$
±0,03 V	±0,5 V	4,7 nV/√Hz	21,2 $\mu V_{RMS}$
±0,02 V	±0,5 V	4,7 nV/√Hz	21,2 $\mu V_{RMS}$

**Gleichtaktunterdrückungsverhältnis (CMRR)**

Tastkopfspitze	DC	1 MHz	100 MHz	250 MHz	500 MHz	1 GHz
TICPSMA	195 dB	90 dB	75 dB	50 dB	45 dB	35 dB
TICPMM1	140 dB	90 dB	80 dB	70 dB	70 dB	50 dB
TICPMM10	160 dB	70 dB	60 dB	60 dB	40 dB	20 dB
TICPMM100	145 dB	50 dB	45 dB	30 dB	20 dB	6 dB

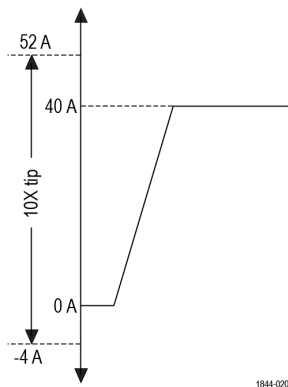
## Anwendungsbeispiele

Anwendungsbeispiele für Wide Bandgap (WBG) und PMIC-Leistungsintegrität.

### Beispiel für WBG (800 V, 40 A typisch; 0,125 $\Omega$ Nebenschlusswiderstand)

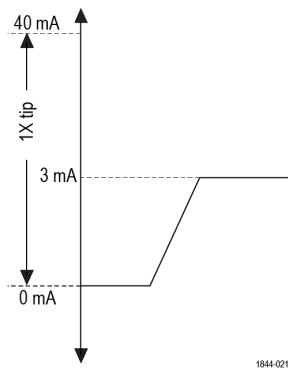
In einem 800-V-SiC-Kreis, der bei 40 A geschaltet wird, erzeugt ein Nebenschlusswiderstand von 125 m $\Omega$  ein Signal von 5 V. Um dies mit dem TICP zu messen, muss die Spitze 10X verwendet werden. In einem Bereich von  $\pm 3,5$  V gilt ein Offset von 0,3 V.

Der messbare Strombereich reicht von 52 A bis -4 A. Bei diesen Einstellungen beträgt der Effektivwert des Rauschuntergrunds bei einer Bandbreite von 250 MHz 2,2 mA RMS



### PMIC-Leistungsintegrität (48 V, 3 mA typisch; 1 $\Omega$ Nebenschlusswiderstand)

In einem 48-V-PMIC-Bus erzeugt eine Standby-Stromstärke von 3 mA ein Signal von 3 mV auf einem Nebenschlusswiderstand von 1  $\Omega$ . Verwenden Sie die Spitze 1X im empfindlichsten Bereich von  $\pm 20$  mV, wenden Sie einen Offset an, um den 3-mA-Strom anzuzeigen und Transienten von 0 A bis 40 mA mit einem Rauschuntergrund-Effektivwert von 21,2  $\mu$ A zu erfassen



## Umgebungsvoraussetzungen

Merkmal	Komponente	In Betrieb	Nicht in Betrieb
Temperatur	Kompensationsbehälter und Tastkopf	0 °C bis +50 °C	-20 °C bis +70 °C
	Spitzenkabel und -adapter	-40 °C bis +85 °C	-40 °C bis +85 °C
Luftfeuchtigkeit	Kompensationsbehälter und Tastkopf	5 % bis 85 % relative Luftfeuchtigkeit bis zu +40 °C, 5 % bis 45 % relative Luftfeuchtigkeit bis zu +50 °C, nichtkondensierend	5 % bis 85 % relative Luftfeuchtigkeit bis zu +40 °C, 5 % bis 45 % relative Luftfeuchtigkeit bis zu +70 °C, nichtkondensierend
	Spitzenkabel und -adapter		
Höhe über NN	Alle Komponenten	Bis zu 3.000 m (9.842 ft)	Bis zu 12.000 m (39.370 ft)



## Konformitätserklärungen

EMV	Konform mit der EMV-Richtlinie der EU (CE-Kennzeichen)
Sicherheit	Konform mit der Niederspannungsrichtlinie der EU (CE-Kennzeichen)
	Konform mit ANSI/UL61010-1 (CSA-Kennzeichen)
	Konform mit ANSI/UL61010-2-030 (CSA-Kennzeichen)
	Zertifiziert nach CAN/CSA C22.2 Nr. 61010-1 (CSA-Kennzeichen)
	Zertifiziert nach CAN/CSA C22.2 Nr. 61010-2-030 (CSA-Kennzeichen)
RoHS	Konform mit der EU-Richtlinie zur Begrenzung der Verwendung gefährlicher Stoffe (CE-Kennzeichen)

## Bestellinformationen

Wählen Sie die passenden Geräte und Optionen für Ihren Bedarf an Messungen aus.

### Modellübersicht


Modell	Beschreibung
<a href="#">TICP025</a>	Galvanisch getrennter Stromtastkopf Tektronix 250 MHz
<a href="#">TICP050</a>	Galvanisch getrennter Stromtastkopf Tektronix 500 MHz
<a href="#">TICP100</a>	Galvanisch getrennter Stromtastkopf Tektronix 1 GHz

## Standardzubehör

In der folgenden Tabelle ist das mit dem Tastkopf gelieferte Standardzubehör aufgelistet.






Zubehör	Beschreibung	Teilenummer
	Sensorspitzenkabel 1X mit Anschluss MMCX	TICPMM1
	Sensorspitzenkabel 10X mit Anschluss MMCX	TICPMM10
	Spitzenadapter SMA	TICPSMA
	Ferritgleichakttdrossel zum Klemmen	276-0905-XX
	Der Zweibeinstander wird verwendet, um den Tastkopf zu halten.	020-3210-XX
	Stativadapter für Zubehör mit Gewinden von 1/4 Zoll bis 20 UNC.	103-0508-XX
	Tastkopfspitzen-Adapter. Anpassung einer Spitze MMCX IsoVu an standardmäßige rechteckige 0,025" Pin-Anschlüsse mit 0,100"-Raster.	131-9717-XX

Tabelle wird fortgesetzt...

Zubehör	Beschreibung	Teilenummer
	Gepolsterte Tragetasche mit Schaumstoffeinlage.	016-2147-XX

## Empfohlenes Zubehör

In der folgenden Tabelle ist das optionale Zubehör aufgeführt.

Zubehör	Beschreibung	Teilenummer
	Tastkopfspitze 100X mit Anschluss MMCX	TICPMM100
	Rechteckiger Pin-Anschluss an MMCX-Adapter, 0,062"-Raster	131-9677-XX
	Kabel, MMCX zu IC-Grabber	196-3546-XX
	Kabel, rechteckiger Pin-Anschluss zu IC-Grabber	196-3547-XX
	MicroCKT-Anschlussklemmen	206-0569-XX

## Unterstützte Oszilloskope

Die Messsysteme können mit den folgenden Tektonix-Oszilloskopen verwendet werden.

- MSO Serie 4, MSO Serie 4 B
- MSO Serie 5, MSO Serie 5 B, MSO LP Serie 5
- MSO Serie 6, MSO Serie 6 B

## Serviceoptionen

<b>Standardgarantie</b>	1 Jahr
<b>Option R3</b>	Reparaturservice, 3 Jahre (einschließlich Garantie)
<b>Option R5</b>	Reparaturservice, 5 Jahre (einschließlich Garantie)
<b>Option C3</b>	Kalibrierungsservice, 3 Jahre
<b>Option C5</b>	Kalibrierungsservice, 5 Jahre
<b>Option D1</b>	Kalibrierungsdatenbericht
<b>Option D3</b>	Kalibrierungsdatenbericht, 3 Jahre (mit Option C3)
<b>Option D5</b>	Kalibrierungsdatenbericht, 5 Jahre (mit Option C5)
<b>Option T3</b>	Dreijähriger Vollschutzplan umfasst die Reparatur bzw. den Ersatz des jeweiligen Geräts aufgrund von Abnutzungserscheinungen, Unfallschäden und Schäden durch elektrostatische Entladung oder elektrische Überlastung sowie die Instandhaltung. Bearbeitungszeit innerhalb von 5 Tagen und privilegierter Zugang zum Kundendienst
<b>Option T5</b>	Fünffähriger Vollschutzplan umfasst die Reparatur bzw. den Ersatz des jeweiligen Geräts aufgrund von Abnutzungserscheinungen, Unfallschäden und Schäden durch elektrostatische Entladung oder elektrische Überlastung sowie die Instandhaltung. Bearbeitungszeit innerhalb von 5 Tagen und privilegierter Zugang zum Kundendienst

Die Garantie und Serviceleistungen für das Oszilloskop erstrecken sich nicht auf Tastköpfe und Zubehör. Die jeweiligen Garantie- und Kalibrierungsbedingungen finden Sie im Datenblatt für die betreffenden Tastköpfe und Zubehörmodelle.



Tektronix ist nach ISO 14001:2015 und ISO 9001:2015 von DEKRA zertifiziert.

ASEAN/Australasien (65) 6356 3900  
 Belgien 00800 2255 4835\*  
 Mittel-/Osteuropa und Baltikum +41 52 675 3777  
 Finnland +41 52 675 3777  
 Hongkong 400 820 5835  
 Japan 81 (3) 6714 3086  
 Naher Osten, Asien und Nordafrika +41 52 675 3777  
 Volksrepublik China 400 820 5835  
 Republik Korea +822 6917 5084, 822 6917 5080  
 Spanien 00800 2255 4835\*  
 Taiwan 886 (2) 2656 6688

Österreich 00800 2255 4835\*  
 Brasilien +55 (11) 3759 7627  
 Mitteleuropa und Griechenland +41 52 675 3777  
 Frankreich 00800 2255 4835\*  
 Indien 000 800 650 1835  
 Luxemburg +41 52 675 3777  
 Niederlande 00800 2255 4835\*  
 Polen +41 52 675 3777  
 Russland und GUS-Staaten +7 (495) 6647564  
 Schweden 00800 2255 4835\*  
 Vereinigtes Königreich und Irland 00800 2255 4835\*

Balkan, Israel, Südafrika und andere ISE-Länder +41 52 675 3777  
 Kanada 1 800 833 9200  
 Dänemark +45 80 88 1401  
 Deutschland 00800 2255 4835\*  
 Italien 00800 2255 4835\*  
 Mexiko, Mittel-/Südamerika und Karibik 52 (55) 56 04 50 90  
 Norwegen 800 16098  
 Portugal 80 08 12370  
 Südafrika +41 52 675 3777  
 Schweiz 00800 2255 4835\*  
 USA 1 800 833 9200

\* Telefonnummer in Europa gebührenfrei. Sollte kein Verbindungsaufbau möglich sein, wählen Sie bitte: +41 52 675 3777

**Weitere Informationen:** Tektronix unterhält eine umfassende, laufend erweiterte Sammlung von Applikationsbroschüren, technischen Informationsblättern und anderen Ressourcen, um Ingenieure und Entwickler bei ihrer Arbeit mit modernster Technologie zu unterstützen. Besuchen Sie unsere Website unter [www.tek.com](http://www.tek.com).

Copyright © Tektronix, Inc. Alle Rechte vorbehalten. Tektronix-Produkte sind durch erteilte und angemeldete Patente in den USA und anderen Ländern geschützt. Die Informationen in dieser Veröffentlichung ersetzen alle in bisher veröffentlichten Materialien enthaltenen Informationen. Änderungen der Spezifikationen und der Preise vorbehalten. TEKTRONIX und TEK sind eingetragene Marken der Tektronix, Inc. Alle anderen erwähnten Markennamen sind Dienstleistungsmarken, Marken oder eingetragene Marken der betreffenden Firmen.

5 Dec 2024 51G-74063-2  
[tek.com](http://tek.com)

**Tektronix**®