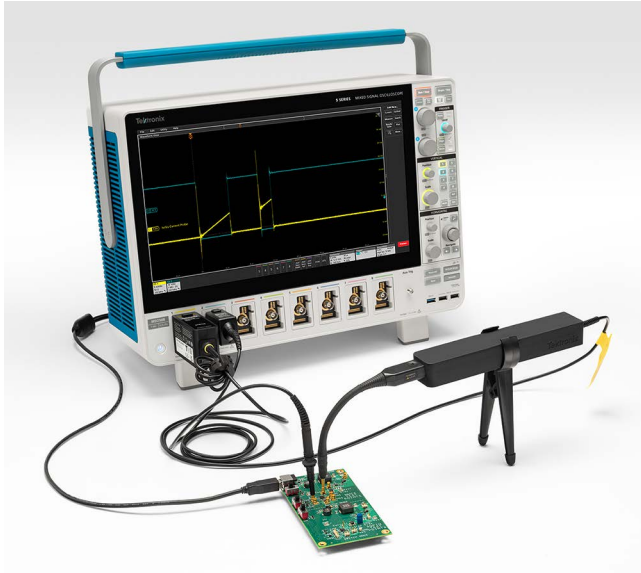


## Sondes de courant isolées IsoVu

### Fiche technique TICP100, TICP050, TICP025



### Présentation générale

Les sondes de courant isolées IsoVu™ fournissent une bande passante, une réduction du bruit et une précision exceptionnelles, tout en facilitant vos mesures de courant.

L'isolation galvanique totale élimine les boucles de terre et permet une réjection en mode commun très élevée. Dans une configuration 1X, l'entrée 50 Ω de la sonde laisse passer un bruit extrêmement bas de moins de 4,7 nV/√Hz, parfait pour des mesures précises sur des shunts. Un large choix d'embouts d'atténuation étend la plage de mesure de la tension différentielle. Selon le shunt utilisé, les sondes peuvent mesurer un courant allant de quelques microampères (μA) pour les conceptions mobiles à faible puissance à des centaines d'ampères pour les systèmes mobiles et industriels.

### Spécifications des performances et fonctionnalités clés

- Isolation galvanique entre l'extrémité de sonde et l'oscilloscope
- Disponible pour trois bandes passantes : 1 GHz, 500 MHz et 250 MHz
- Large plage de mesures de courant, déterminée par le shunt utilisé avec des extrémités de sonde 1X, 10X ou 100X
- Bruit résiduel < 4,70 nV / √Hz (< 21 μV<sub>RMS</sub> à 20 MHz)
- Jusqu'à 90 dB TRMC à 1 MHz

- Tension maximale en mode commun : 1 800 V ; Pour une utilisation dans un environnement de Degré de pollution 1 ; la valeur de niveau transitoire ne doit pas dépasser 5 kV<sub>pk</sub>
- Précision du gain DC : 1,5 %
- Compatible avec les instruments MSO des séries 4, 5 et 6, y compris les derniers modèles B
- L'interface TekVPI™ permet de contrôler et de configurer la sonde depuis la face avant ou l'interface de programmation de l'oscilloscope
- Conseils optionnels pour mesurer le courant dans des chambres climatiques de -40 °C à 125 °C

### Applications clés

- Mesures de dérivation de courant
- Conceptions à demi-pont/pont complet utilisant des composants SiC ou GaN, des FET, ou des IGBT
- Test d'impulsions double (DPT)
- Mesures de passerelle flottante
- Conceptions de convertisseur de puissance
- Conceptions d'alimentation à commutation
- Surveillance du courant en état stable, en veille et en état de réveil

### Les embouts permettent d'élargir les plages de mesure, de limiter les tracas et de réduire le bruit

Les sondes isolées IsoVu conviennent aux mesures de courants faibles et élevés, difficiles voire impossibles à effectuer avec des sondes d'oscilloscope à pince ouverte basées sur des palpeurs. Trois embouts d'atténuation différents vous permettent de mesurer facilement un large spectre de courants en vous appuyant sur la résistance et la puissance nominale du shunt.

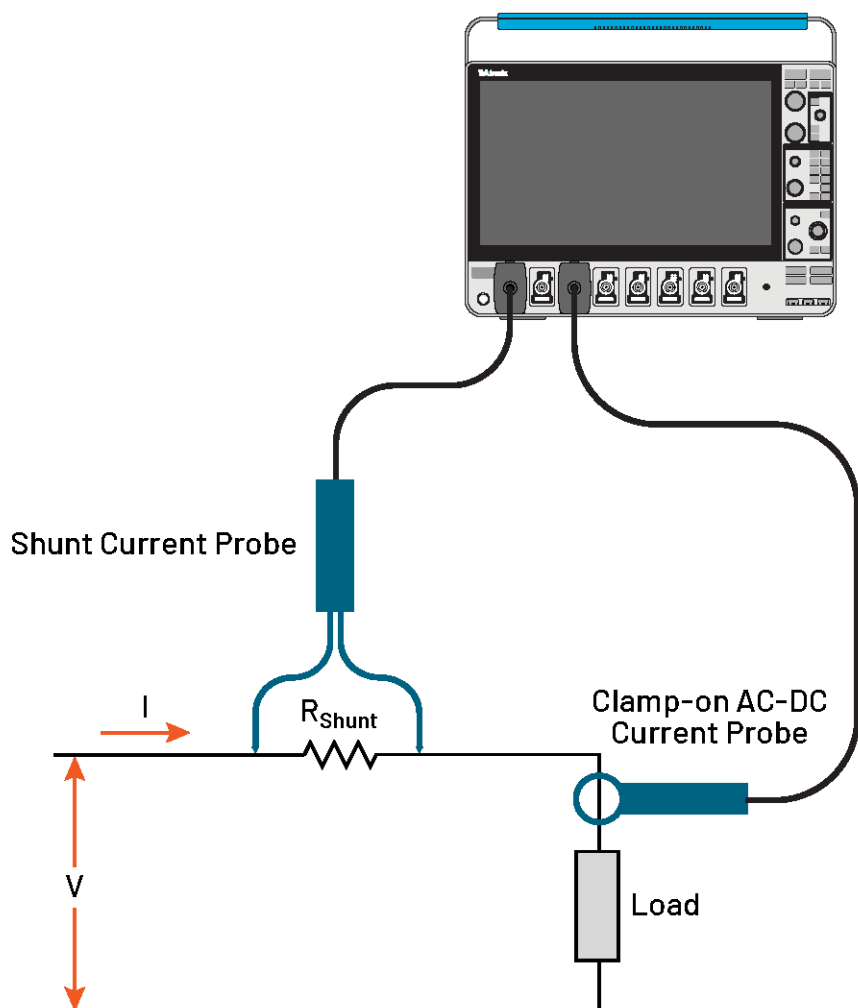
Les sondes sont conçues pour fournir des mesures de courant hautes performances tout en étant pratiques à connecter. Les embouts sont équipés de connecteurs MMCX et SMA afin d'assurer une mise à la terre et un blindage adéquats, ce qui est crucial pour minimiser le bruit résiduel, les boucles de terre, et assurer la précision des mesures de courant. Elles permettent un branchement direct à la plupart des shunts disponibles dans le commerce, mais vous pouvez également utiliser des adaptateurs appropriés comme interface entre les embouts et leurs shunts.

Les embouts de sonde se connectent au corps de la sonde grâce à l'interface réversible unique IsoConnect™. Ainsi, vous pouvez encliqueter les embouts sans vous préoccuper de l'orientation. Conçus pour plus de flexibilité, les embouts présentent un rayon de pliage réduit pour un branchement facile même dans des espaces réduits. La sonde standard inclut un adaptateur trépied et bipied, pour un placement et un positionnement corrects dans la configuration de test.

## Mesures avec shunt de courant

Il existe deux méthodes pour mesurer le courant dans les systèmes de test. La première nécessite de détecter les champs autour des conducteurs électriques et les convertir en signaux qui représentent le courant. Il s'agit de la méthode utilisée par la plupart des sondes de courant à pince ouverte, autrement appelées bobines de Rogowski. La seconde implique de mesurer les courants au moyen de la loi d'Ohm. Il est possible de déterminer la valeur du courant en mesurant la chute de tension sur une résistance shunt de précision : c'est la méthode utilisée par les sondes de courant isolées IsoVu.

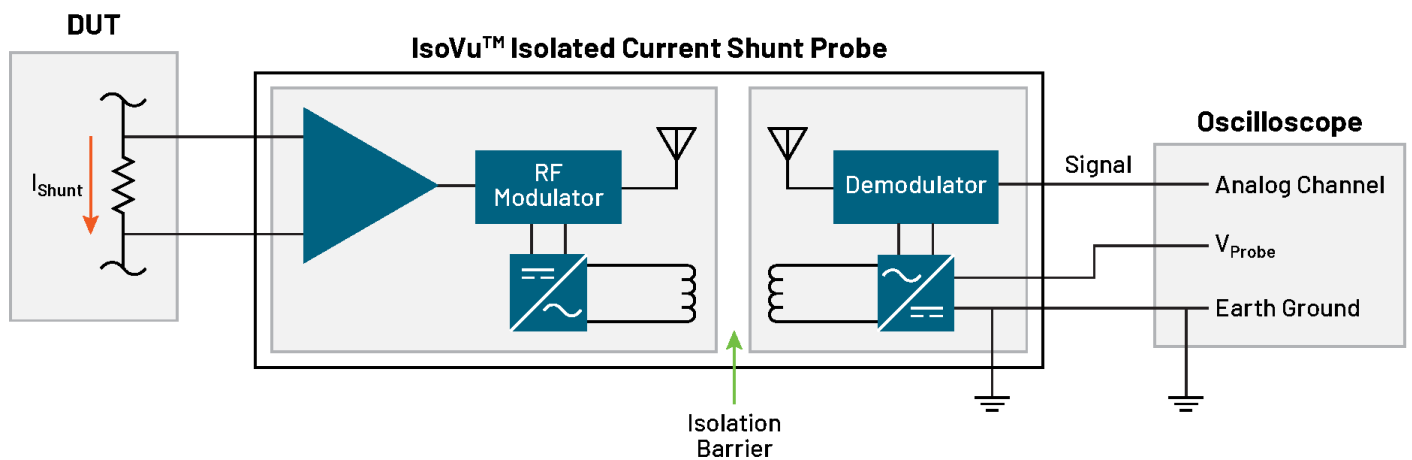
Les shunts de courant, ou résistances de visualisation du courant (CVR), offrent traditionnellement une réponse en fréquence large du fait qu'ils mesurent de façon précise à la fois les courants continus et alternatifs sur un large spectre de fréquences. Leur taille compacte permet de les intégrer facilement dans des circuits existants en ne prenant que peu de place supplémentaire. Bien que les résistances shunt doivent être conçues dans un circuit imprimé et entraînent une chute de tension, elles offrent plusieurs avantages comparativement aux mesures de courant fondées sur les capteurs, notamment une précision élevée, une distorsion minimale et des interférences basses.



## L'isolation permet de procéder à des mesures flottantes tout en maintenant un bruit résiduel exceptionnellement bas.

Les sondes de courant isolées IsoVu permettent de réaliser des mesures de courant dynamiques plus précises, hors des limites traditionnelles.

Contrairement aux transformateurs, aux bobines de Rogowski, ou aux sondes de courant à effet Hall, les sondes de courant isolées IsoVu permettent de réaliser des mesures allant du courant continu à des centaines de MHz lorsqu'elles sont couplées à des shunts hautes performances ou des CVR. Une isolation RF complète entre l'embout de sonde et l'oscilloscope élimine les boucles de terre et contribue à fournir une réjection en mode commun (TRMC) exceptionnelle, allant jusqu'à 90 dB à 1 MHz, afin de réduire drastiquement le bruit résiduel en mode commun. Une atténuation et une impédance d'entrée faibles ( $50 \Omega$ ) limitent la contribution au bruit à moins de  $4,0 \text{ nV}/\sqrt{\text{Hz}}$  ( $< 150 \mu\text{V}$  à 1 GHz) lors de la mesure de basses tensions ( $\pm 0,5 \text{ V}$ ) à travers des shunts.



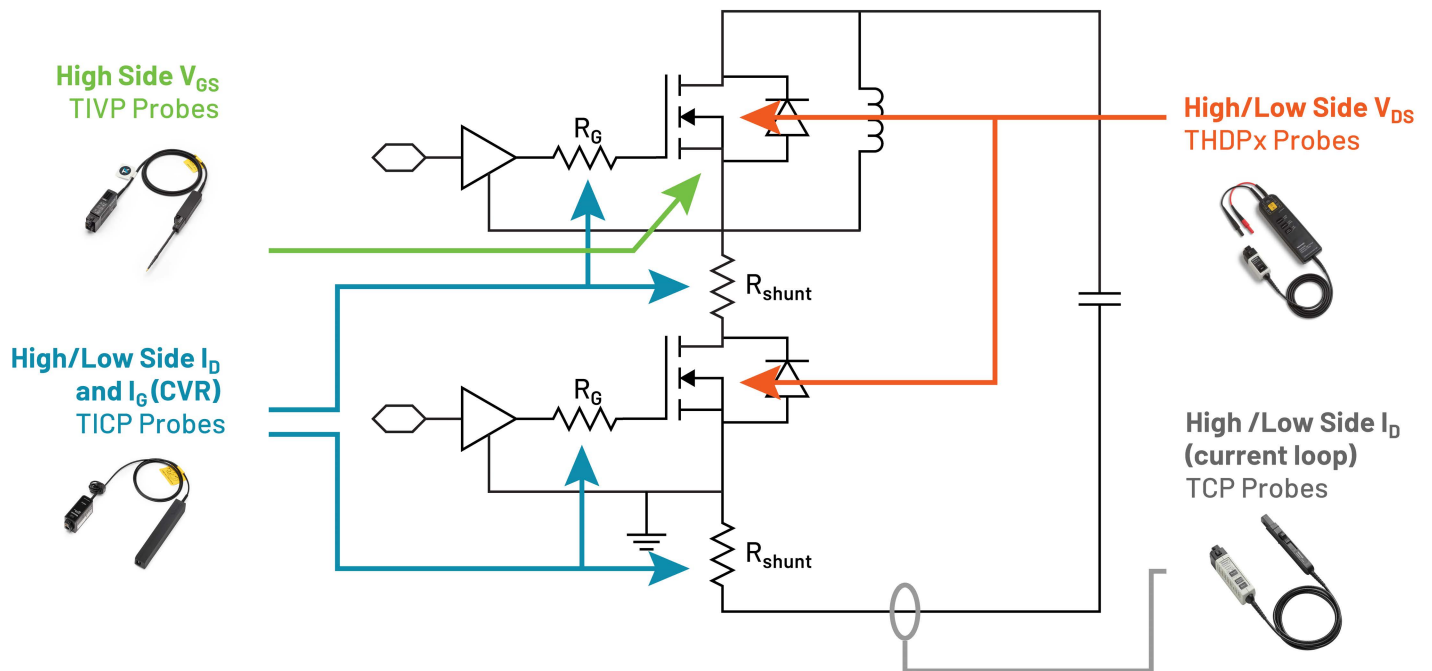
## Réalisez des tests au-delà de la température ambiante grâce aux embouts pour températures extrêmes

Les embouts pour températures extrêmes (ET) permettent d'effectuer des mesures de courant sur une large plage de températures allant de  $-40 \text{ }^\circ\text{C}$  à  $+125 \text{ }^\circ\text{C}$ . Ces câbles à embouts optionnels de 1,8 m (six pieds) offrent une connexion pratique entre un appareil testé placé dans une chambre thermique et un oscilloscope Tektronix et une sonde de courant isolée situés à l'extérieur de la chambre. Disponibles en trois configurations d'atténuation, ils offrent d'excellentes performances en bande passante jusqu'à 700 MHz.



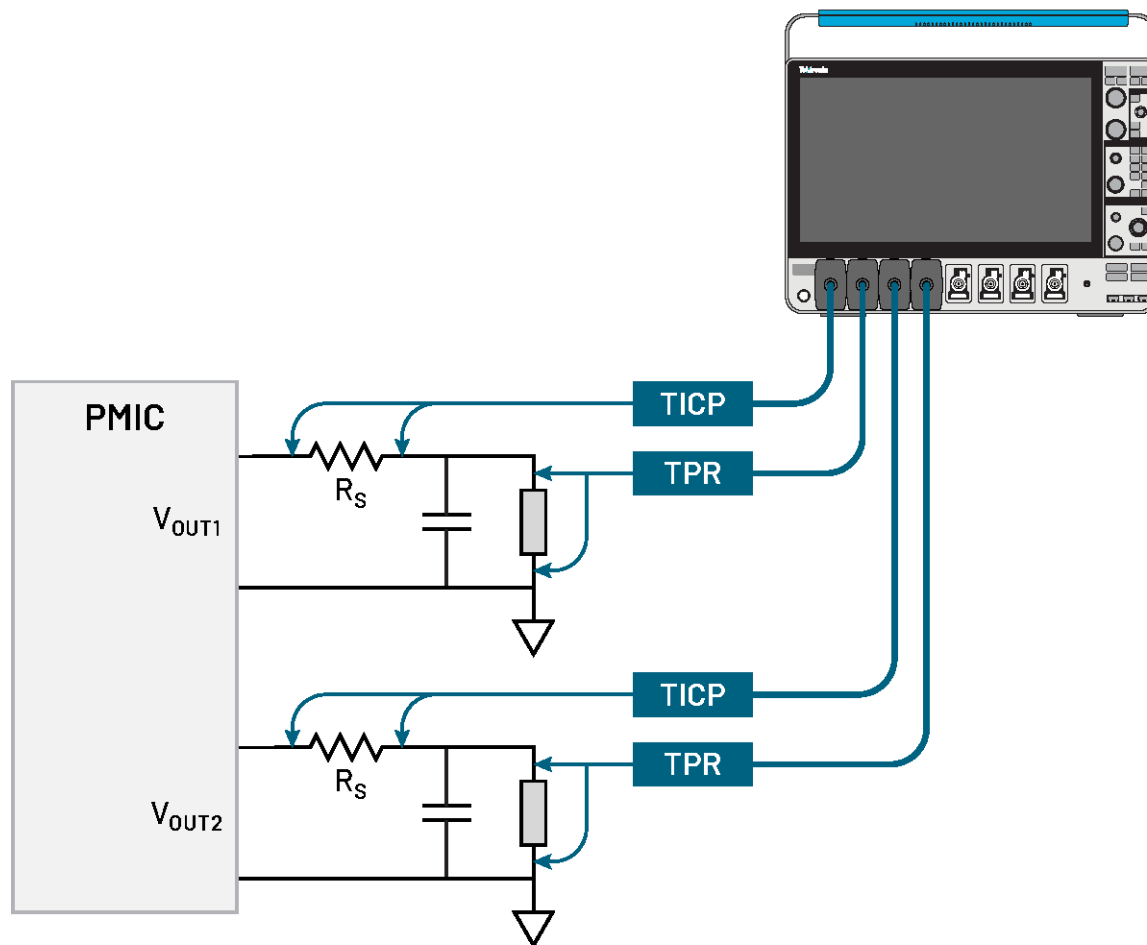
## Mesure des courants haute fidélité dans les systèmes à haute puissance

Les sondes isolées IsoVu offrent la bande passante nécessaire pour observer avec précision les temps de montée rapides des appareils de commutation à large bande interdite (WBG). Il vous est ainsi possible de mesurer avec précision les courants dynamiques dans les convertisseurs de puissance SiC et GaN à puissance élevée. Elles sont complémentaires des sondes de tension isolées IsoVu et représentent une avancée similaire en matière d'isolation pour la mesure du courant. L'isolation élimine les boucles de terre et permet des mesures précises des courants de drain côté alimentation ( $I_{ds}$ ).



## Mesurer des courants faibles dans les systèmes basse puissance

La bande passante des sondes isolées IsoVu est suffisante pour mesurer la consommation de courant pendant des activités de système spécifiques et les transitions de l'état de veille à l'état actif. L'architecture à bas bruit est cruciale pour la mesure précise des courants bas à travers les shunts. La tension nominale en mode commun de ces sondes est plus élevée que celle de la plupart des sondes différentielles, ce qui permet une mesure du courant de shunt sur des rails d'alimentation affichant une tension plus élevée. Le système complet obtenu en la couplant aux MSO de la série 6 à bas bruit offre des performances à bas bruit résiduel pour mesurer les courants de rail avec une grande efficacité.



## Mesure de courant avec des shunts à large bande

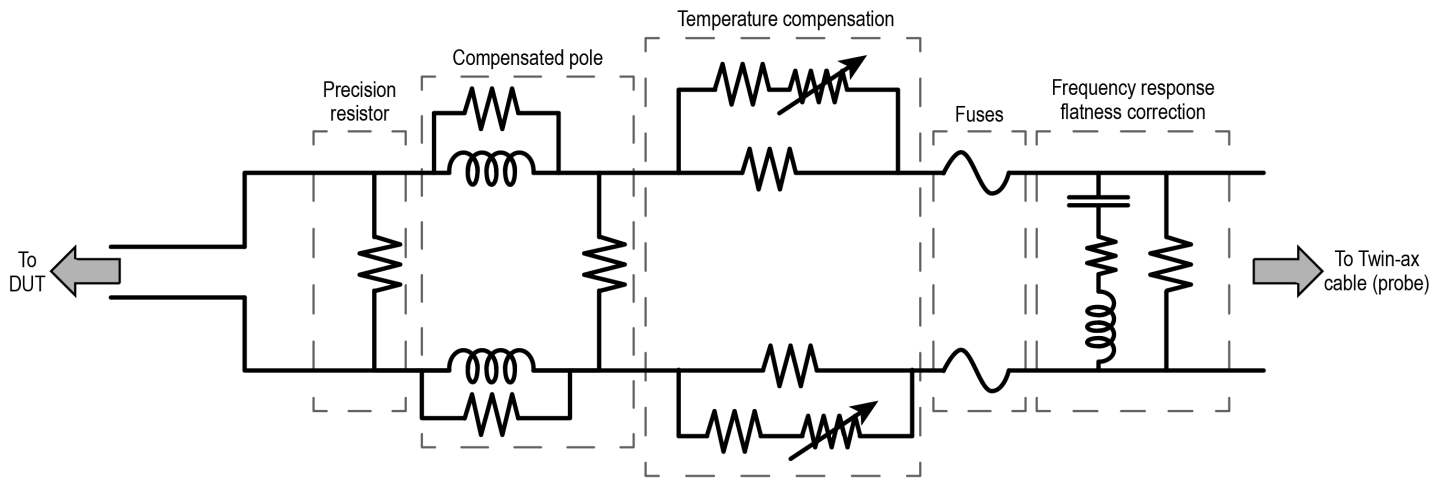
La plupart des shunts disponibles dans le commerce fonctionnent à des bandes passantes basses, offrant au mieux une plage de quelques dizaines de MHz. Au-delà de cette plage, les effets de l'inductance parasite se font sentir et affectent les mesures de courant. Ils deviennent donc moins efficaces pour prendre des mesures précises.

Les shunts à large bande destinés aux sondes de courant isolées IsoVu™ permettent de prendre des mesures extrêmement précises avec des bandes passantes pouvant atteindre 250 MHz, cinq fois plus larges que celles de la plupart des shunts disponibles dans le commerce, tout en présentant un facteur d'atténuation régulier, un taux de réduction élevé en mode commun et un bruit bas.

Outre la compensation de fréquence, la compensation de température intégrée neutralise le gain sur toute la plage de températures de fonctionnement. Les shunts à large bande constituent la première ligne de défense contre les pics de tension et les surintensités. Les fusibles intégrés, les éclateurs et l'isolation fonctionnent ensemble pour protéger le matériel dans des conditions de test éprouvantes.

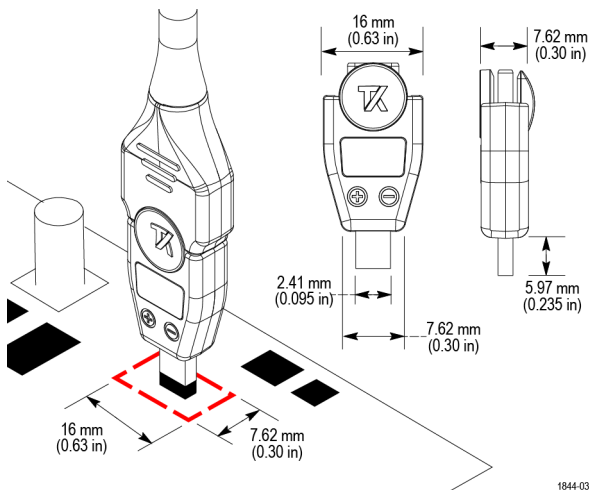
Ces shunts intelligents et plug-and-play fonctionnent avec les oscilloscopes Tektronix pour mesurer le courant. En configurant automatiquement les unités et l'échelle verticale, ils permettent de s'assurer que les mesures sont relevées avec des niveaux de bruits minimum. Ils se connectent à l'appareil testé à l'aide de connecteurs à broches carrées standard.

Associés à un oscilloscope Tektronix, à un logiciel et à des sondes de courant isolées, ces shunts à large bande innovants permettent de déterminer avec précision les courants de veille et de fonctionnement dans des configurations intégrées, des systèmes de calcul haute performance, et dans toute application qui nécessite des mesures de courant précises avec une large bande passante.



1844-037

**Wideband shunt block diagram**



1844-036

## Caractéristiques

Toutes les caractéristiques sont typiques et s'appliquent à tous les modèles, sauf indication contraire.

### Présentation générale de la sonde et de l'embout

#### Présentation des sondes de courant isolées IsoVu

Caractéristique	TICP100	TICP050	TICP025
Bande passante	1 GHz	500 MHz	250 MHz
Temps de montée	400 ps	700 ps	< 1,4 ns
Précision du gain DC	± 1,5 %		
Tension maximale en mode commun	1 800 V ; pour une utilisation dans un environnement de degré de pollution 1 ; la valeur maximum avec le niveau de transitoire ne doit pas dépasser 5 kV <sub>pk</sub>		
	1 300 V ; degré de pollution 2 ; la valeur maximum avec le niveau de transitoire ne doit pas dépasser 5 kV <sub>pk</sub>		
	600 V pour CAT III ; degré de pollution 2		
	1000 V pour CAT II ; degré de pollution 2		
Densité spectrale du bruit efficace	4,70 nV / √Hz (< 21 μV <sub>RMS</sub> à 20 MHz)		
Longueur du câble de la sonde	2 mètres		

#### Présentation des shunts à large bande TICS

Caractéristique	TICS0005	TICS0050	TICS0500	TICS5000
Résistance	5 MΩ	50 MΩ	500 MΩ	5 Ω
Bande passante	250 MHz	250 MHz	250 MHz	250 MHz
Temps de montée	1,6 ns	1,6 ns	1,6 ns	1,6 ns
Courant d'impulsion maximum (ramené à la largeur d'impulsion du courant. Reportez-vous au graphique de courbe de courant pulsé.)	200 A	20 A	2 A	200 mA
Intensité maximum (A DC)	12 A	4,5 A	1,4 A	200 mA
L'intensité minimum (A) équivaut à deux fois le niveau de bruit en bande passante totale	30 mA	3 mA	300 μA	30 μA
Niveau de bruit (A RMS) en bande passante totale	15 mA	1,5 mA	150 μA	15 μA
Plage dynamique	±100 A	±10 A	±1 A	±0,1 A

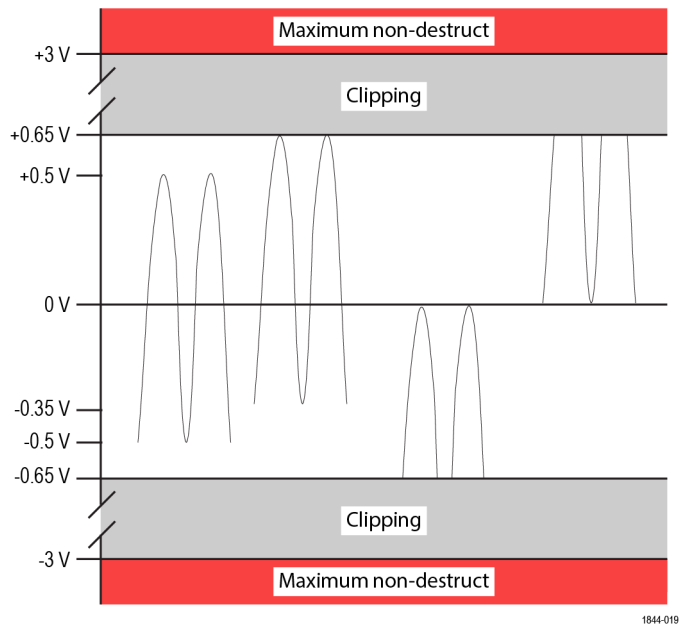
Caractéristique	TICS0005	TICS0050	TICS0500	TICS5000
Puissance nominale	0,69 W	1,0 W		
Précision du gain DC	<2 %			
Inductance d'insertion	2 nH à 3 nH pour les broches carrées avec cavalier			
	4 nH à 5 nH pour les broches carrées avec shunt			
	9 nH à 10 nH pour les paires torsadées avec shunt			
Longueur du câble Twinax	229 mm (9 pouces)			
Les fusibles intégrés peuvent couper une tension nominale maximale de 400 V. Au-delà de ce potentiel, un arc peut se produire au niveau de l'élément de fusible ouvert et laisser le courant circuler.				

### Plage de tension d'entrée, impédance d'entrée

Plage de tension d'entrée différentielle + Plage de décalage ne doit pas dépasser la Tension d'entrée mesurable maximale. Par exemple, le décalage est limité à  $\pm 0,15$  V dans la plage de  $\pm 0,5$  V du TICPSMA.

Embouts de sonde	Plage de tension d'entrée différentielle	Plage de décalages	Tension d'entrée mesurable maximale (Vpk)	Tension différentielle non destructive maximale	Impédance d'entrée
TICPSMA	$\pm 0,5$ V	$\pm 0,5$ V	0,65 V	$\pm 3$ V ; 3 V <sub>RMS</sub>	50 $\Omega$    S.O.
TICPMM1/TICPMM1ET	$\pm 0,5$ V	$\pm 0,5$ V	0,65 V	$\pm 3$ V ; 3 V <sub>RMS</sub>	50 $\Omega$    S.O.
TICPMM10/ TICPMM10ET	$\pm 5$ V	$\pm 5$ V	6,5 V	$\pm 15$ V ; 15 V <sub>RMS</sub>	500 $\Omega$    < 3 pF
TICPMM100/ TICPMM100ET	$\pm 50$ V	$\pm 50$ V	50 V	$\pm 60$ V ; 60 V <sub>RMS</sub>	5 000 $\Omega$    < 3 pF

Un décalage complet de  $\pm 0,5$  V est disponible dans la plage de  $\pm 0,125$  V de la sonde de courant isolée IsoVu.



**Differential input voltage range**

**Niveau de bruit (A RMS)**

$$\text{Noise Floor (A RMS)} = \frac{4.70 \frac{nV}{\sqrt{Hz}} \times \sqrt{\text{Bandwidth}}}{R_{shunt}}$$

**Niveau de bruit de la sonde de courant isolée IsoVu (A RMS)**

Shunt sélectionné	20 MHz	250 MHz	1 GHz
TICP 50 Ω en tant que shunt	420 nA	1,5 μA	3,0 μA
Shunt 5 Ω	4,2 μA	14,9 μA	29,7 μA
Shunt 1 Ω	21 μA	74,3 μA	149 μA
Shunt 500 mΩ	42 μA	149 μA	297 μA
Shunt 50 mΩ	420 μA	1,5 mA	3,0 mA
Shunt 5 mΩ	4,2 mA	14,9 mA	29,7 mA
Shunt 500 μΩ	42 mA	149 mA	297 mA
Shunt 50 μΩ	420 mA	1,5 A	3,0 A
Shunt 15 μΩ	1,4 A	5,0 A	9,9 A

**Niveau de bruit des shunts à large bande (A RMS)**

Shunt sélectionné	20 MHz	120 MHz	250 MHz
5 Ω (TICS5000)	4,2 μA	10 μA	15 μA
500 mΩ (TICS0500)	42 μA	100 μA	150 μA
50 mΩ (TICS0050)	420 μA	1,0 mA	1,5 mA
5 mΩ (TICS0005)	4,2 mA	10 mA	15 mA

Le niveau de bruit d'un shunt à large bande dépend de la place d'entrée de la TICP, de la bande passante et de la valeur du shunt. Les chiffres ci-dessus sont calculés avec la TICP dans la plage ±20 mV.

## Courant maximal mesurable

La valeur maximale dépend de la puissance nominale de votre shunt.

$$\text{Maximum Measurable Current (A)} = \frac{\text{Maximum Measurable Input } V_{pk}}{R_{shunt}}$$

## Courant maximum mesurable de la sonde de courant isolée IsoVu

Shunt sélectionné	TICPMM1	TICPSMA	TICPMM10	TICPMM100
TICP 50 Ω en tant que shunt	13 mA		-	-
Shunt 5 Ω	130 mA		1,3 A	10 A
Shunt 1 Ω	650 mA		6,5 A	50 A
Shunt 500 mΩ	1,3 A		13 A	100 A
Shunt 50 mΩ	13 A		130 A	1,0 kA
Shunt 5 mΩ	130 A		1,3 kA	10 kA
Shunt 500 μΩ	1,3 kA		13 kA	100 kA
Shunt 50 μΩ	13 kA		130 kA	1 000 kA
Shunt 15 μΩ	43,3 kA		433,3 kA	3 300 kA

## Courant maximal mesurable des shunts à large bande

Shunt sélectionné	10 μs	1 ms	100 ms	1 s	100 s
5 Ω (TICS5000)	0,2 A	0,2 A	0,2 A	0,2 A	0,2 A
500 mΩ (TICS0500)	2 A	2 A	2 A	1,8 A	1,5 A
50 mΩ (TICS0050)	20 A	20 A	7,6 A	5,7 A	4,6 A
5 mΩ (TICS0005)	195 A	63 A	23 A	16 A	12 A

Ramené à la largeur d'impulsion du courant. Les durées de largeur d'impulsion sont basées sur une entrée de signal à onde carrée. Pour l'entrée de signal à onde triangulaire (comme dans un test d'impulsions doubles), la largeur d'impulsion maximum peut être multipliée par 3,5. Par exemple, pour un test d'impulsions doubles avec un pic à 20 A, le shunt à large bande 50 mΩ peut supporter une rampe de 3,5 ms. Une impulsion d'onde carrée de 20 A pourrait être maintenue pendant seulement 1 ms.

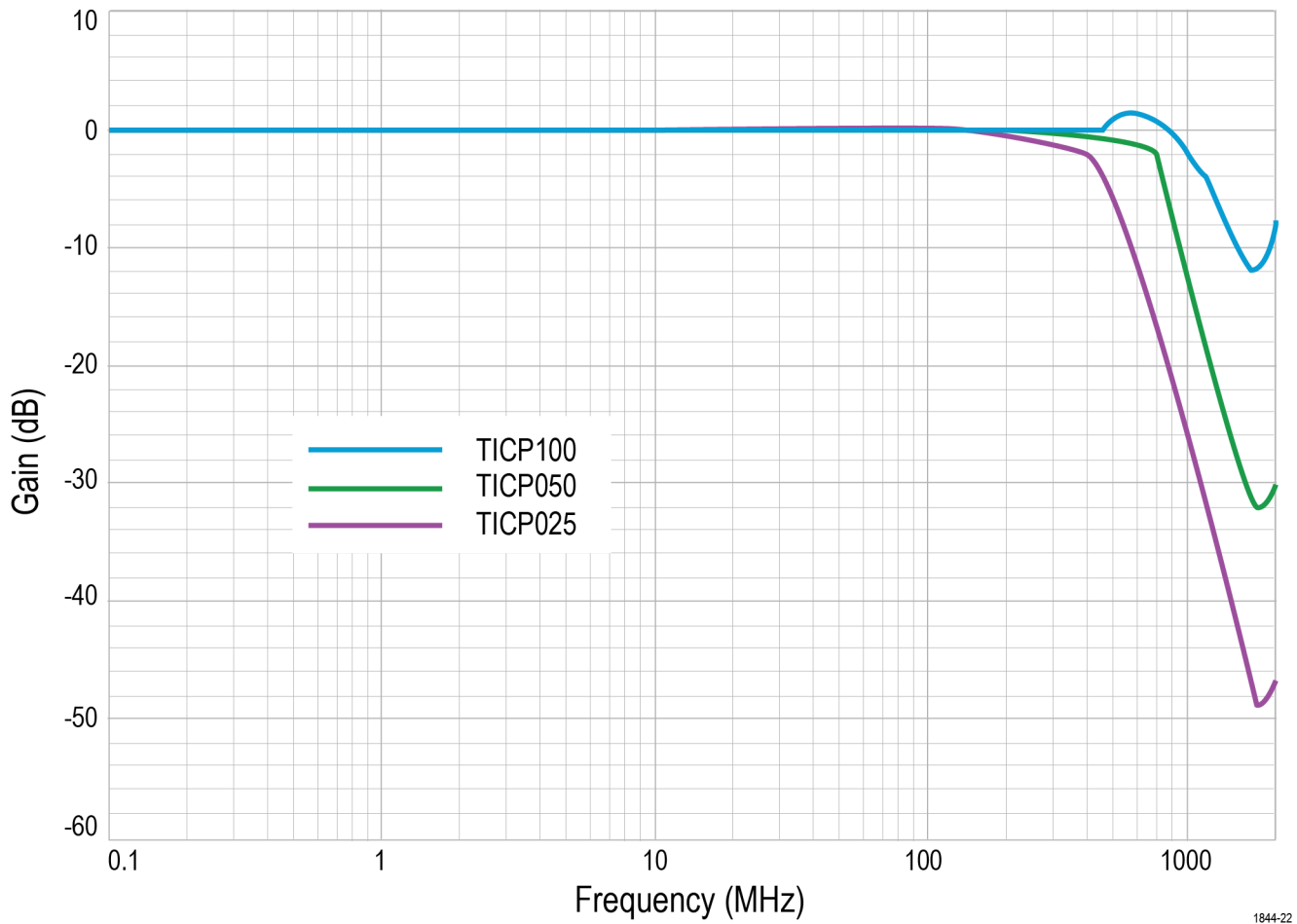
## Plages des sondes

Les valeurs publiées correspondent aux embouts TICPSMA et TICPMM1. Pour les embouts 10X ou 100X, multiplier respectivement par 10 ou 100.

Plage d'entrée	Plage de décalages	Densité spectrale du bruit efficace (V <sub>RMS</sub> )	Niveau de bruit à 20 MHz (V <sub>RMS</sub> )
± 0,5 V	± 0,15 V	22,9 nV / √Hz	102,5 μV <sub>RMS</sub>
± 0,35 V	± 0,30 V	17,4 nV / √Hz	77,8 μV <sub>RMS</sub>
± 0,25 V	± 0,40 V	15,0 nV / √Hz	67,2 μV <sub>RMS</sub>
± 0,175 V	± 0,475 V	9,5 nV / √Hz	42,4 μV <sub>RMS</sub>
± 0,125 V	± 0,5 V	8,7 nV / √Hz	38,9 μV <sub>RMS</sub>
± 0,09 V	± 0,5 V	6,3 nV / √Hz	28,3 μV <sub>RMS</sub>
± 0,065 V	± 0,5 V	5,5 nV / √Hz	24,7 μV <sub>RMS</sub>
± 0,045 V	± 0,5 V	4,7 nV / √Hz	21,2 μV <sub>RMS</sub>
± 0,03 V	± 0,5 V	4,7 nV / √Hz	21,2 μV <sub>RMS</sub>
± 0,02 V	± 0,5 V	4,7 nV / √Hz	21,2 μV <sub>RMS</sub>

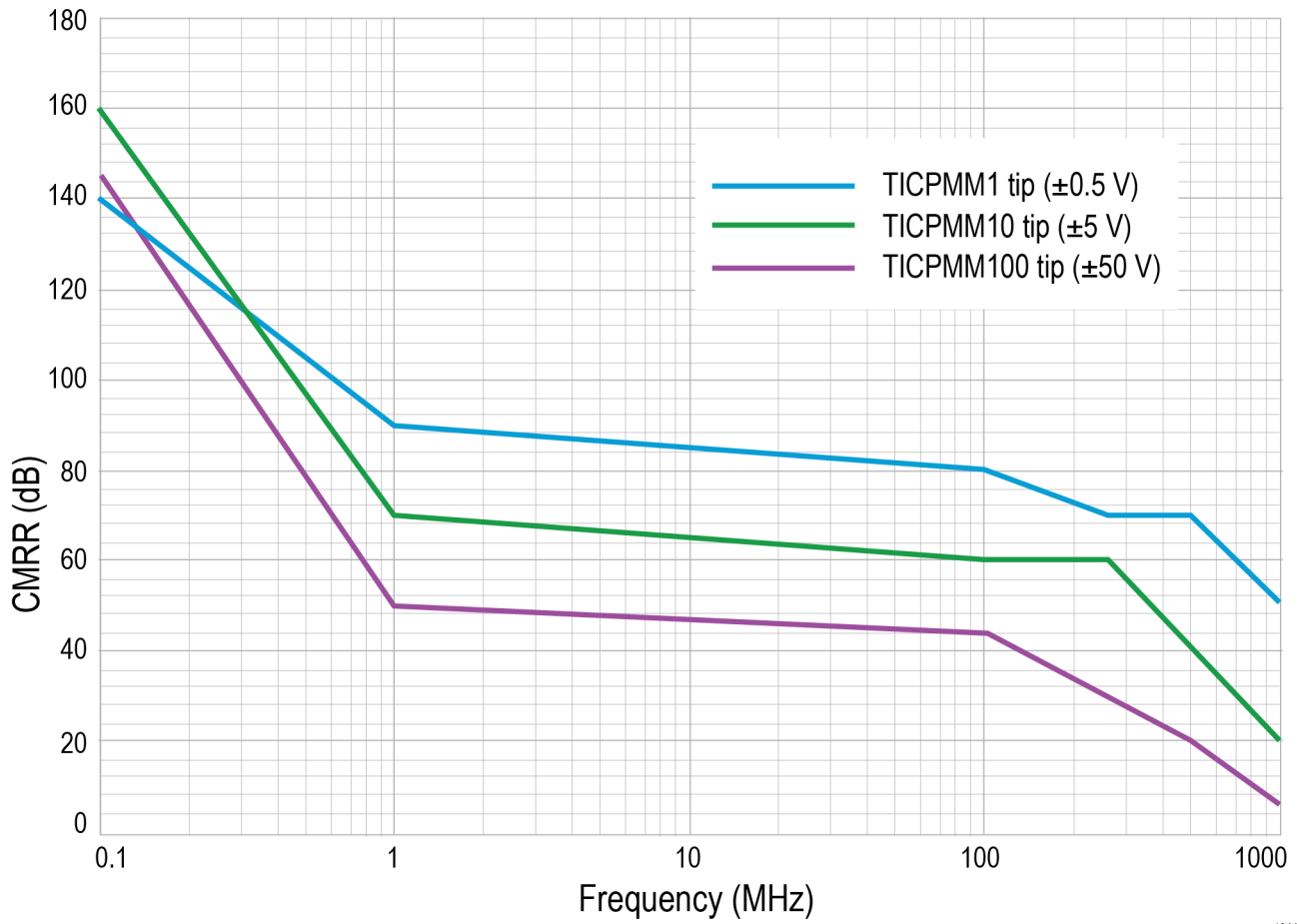
## TRMC de shunts à large bande

Câble d'extrémité du capteur	DC	1 MHz	100 MHz	250 MHz
5 Ω (TICS5000)	120 dB	105 dB	52 dB	40 dB
500 mΩ (TICS0500)	120 dB	105 dB	67 dB	55 dB
50 mΩ (TICS0050)	120 dB	110 dB	80 dB	70 dB
5 mΩ (TICS0005)	120 dB	110 dB	90 dB	82 dB



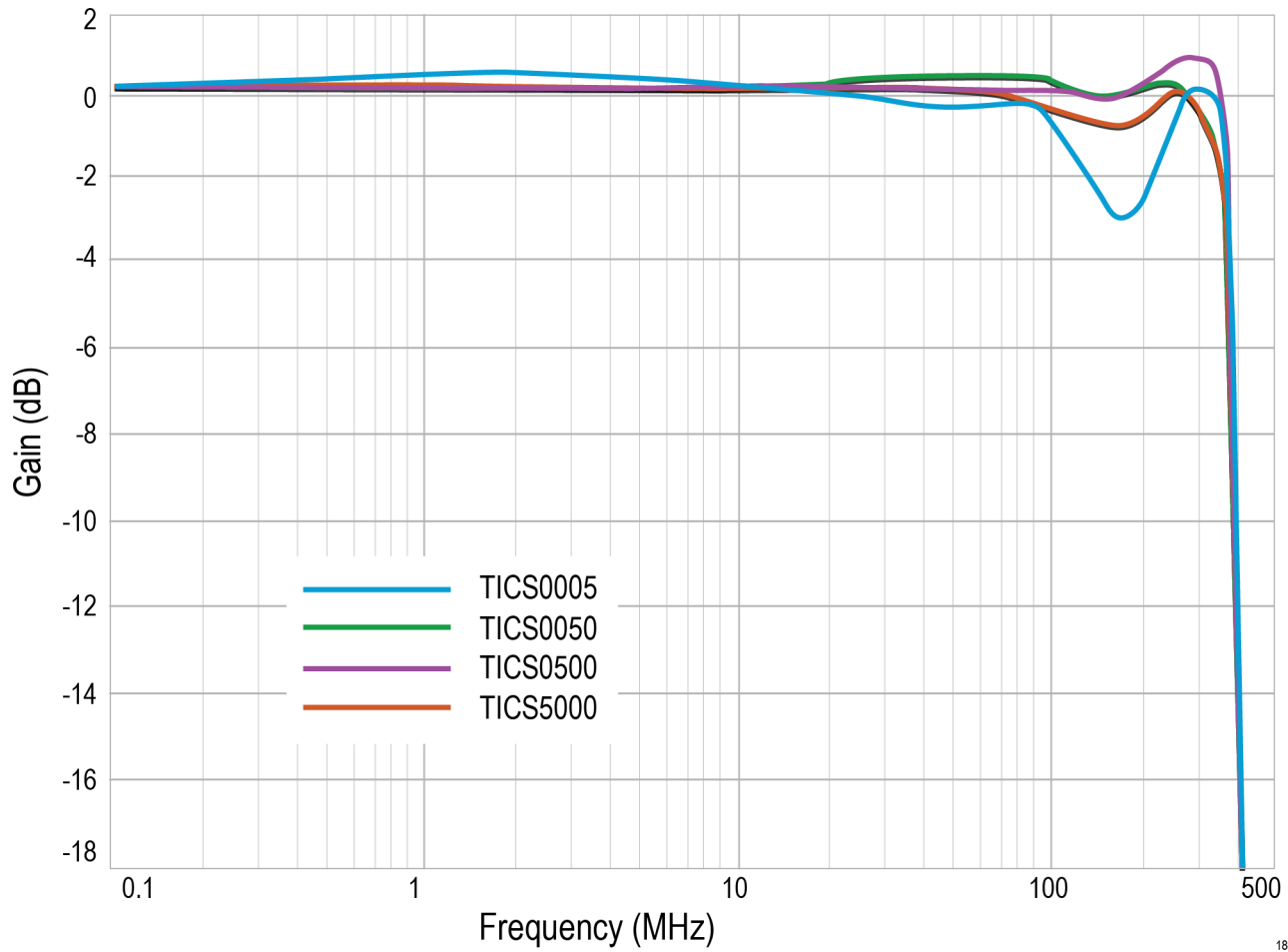
1844-22

*IsoVu isolated current probes frequency response*



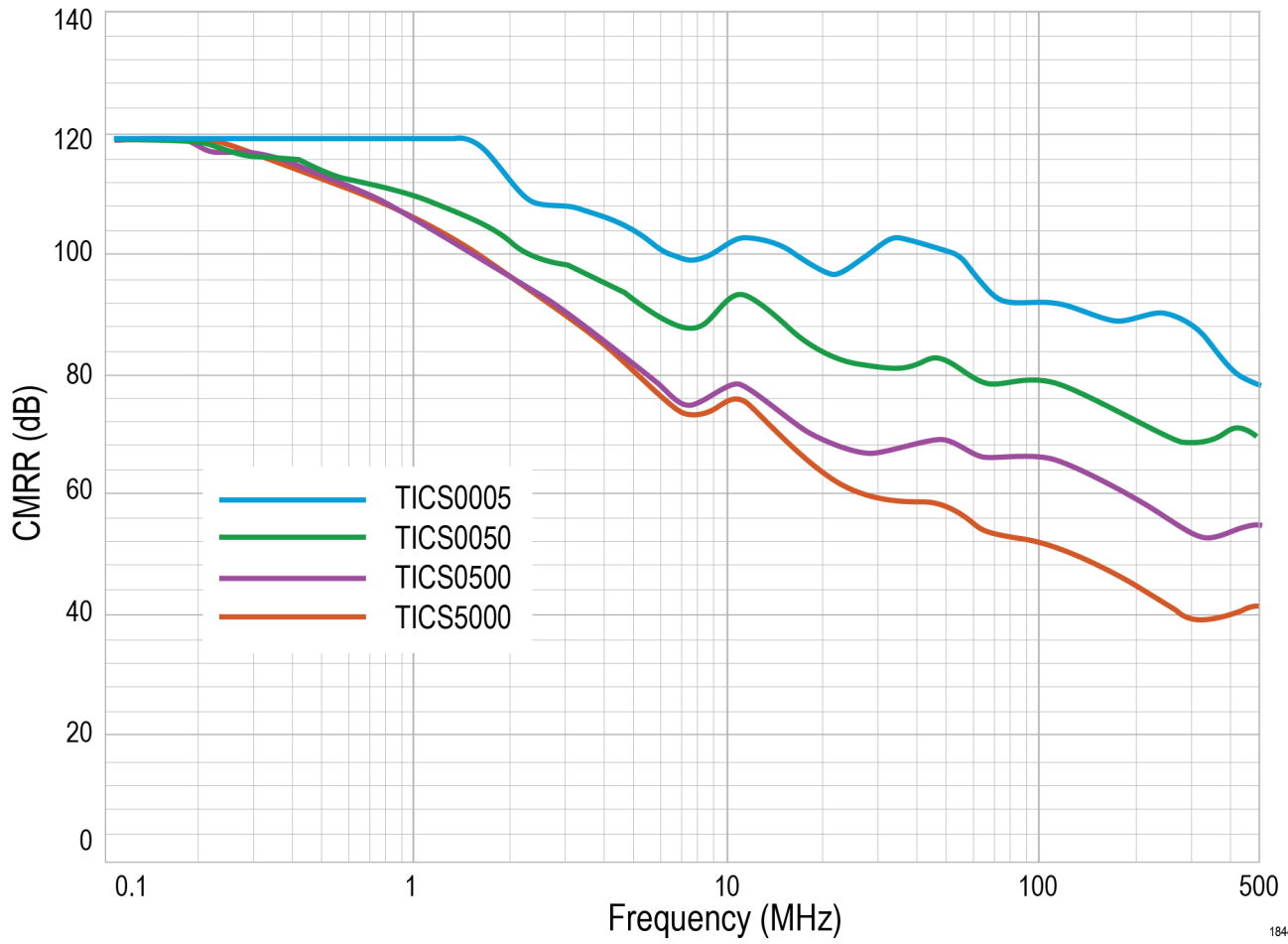
1844-023

*IsoVu isolated current probes common mode rejection ratio (CMRR)*



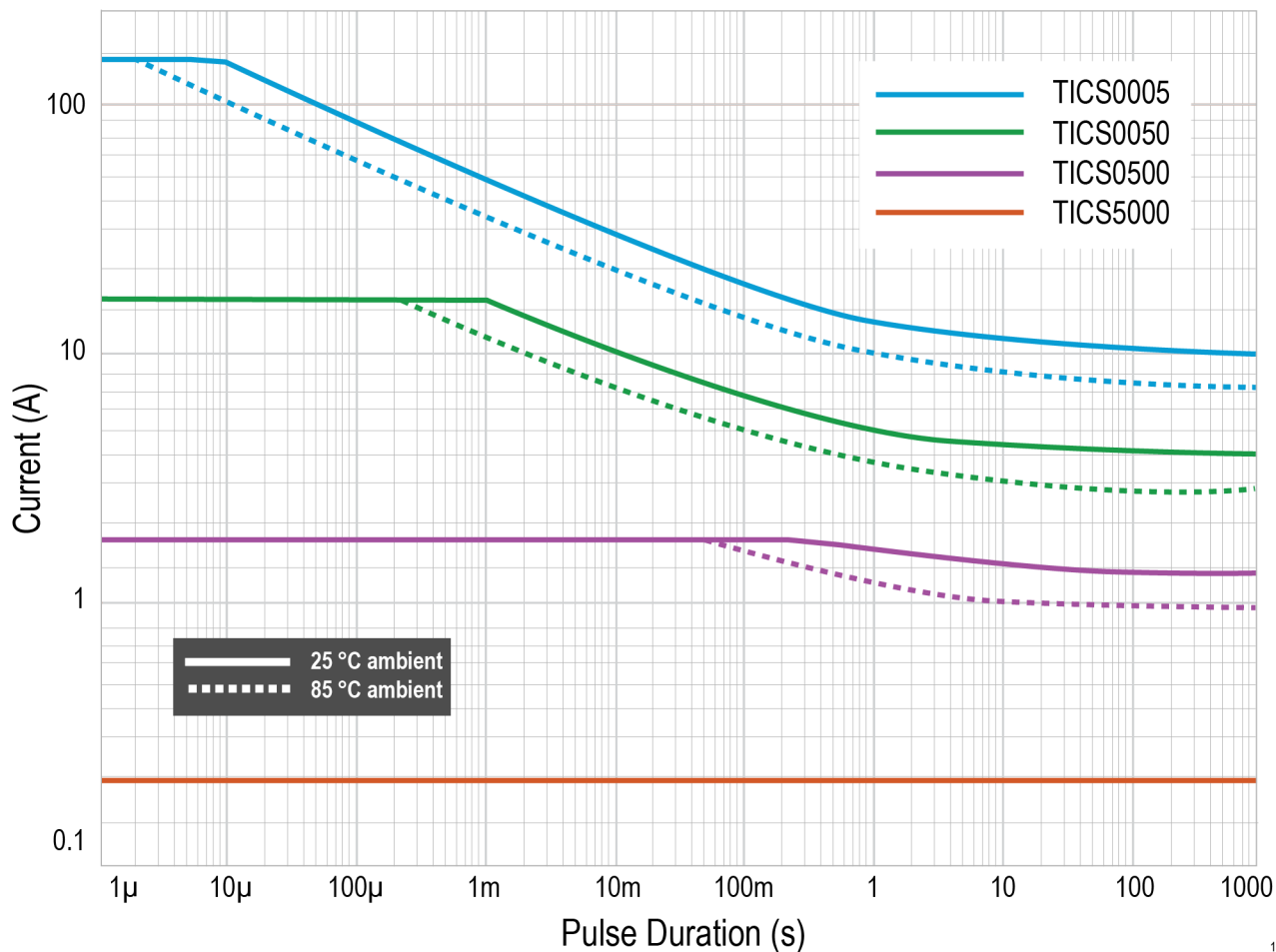
1844-030

*Wideband shunts frequency response*



1844-031

**Wideband shunts CMRR**



1844-032

### Wideband shunts square-wave pulse current derating curve

Les durées de largeur d'impulsion sont basées sur une entrée de signal à onde carrée. Pour l'entrée de signal à onde triangulaire (comme dans un test d'impulsions doubles), la largeur d'impulsion maximum peut être multipliée par 3,5. Par exemple, pour un test d'impulsions doubles avec un pic à 20 A, le shunt à large bande 50 mΩ peut supporter une vitesse de rampe de 3,5 ms. Une impulsion d'onde carrée de 20 A pourrait être maintenue pendant seulement 1 ms.

### Calculs de réduction du courant d'impulsion des shunts à large bande

Pour calculer le courant maximum d'une impulsion à onde carrée de largeur  $t$ , utilisez l'équation suivante :

$$I_{max} = \min \left( \sqrt{\frac{P_{max}}{R_{shunt}}}, \frac{1V}{R_{shunt}} \right)$$

Pour une impulsion ou une rampe isolée (rapport cyclique effectif de zéro) :

$$P_{max} = P_d + \frac{C}{\sqrt{t}}$$

Pour un fonctionnement répété avec un rapport cyclique  $0 < D \leq 1$ ,  $P_{max}$  est réduit suivant l'expression de réduction du rapport cyclique ci-dessous :

$$P_{max} = \frac{P_d}{P_d + D \cdot \frac{C}{\sqrt{t}}} \cdot \left( P_d + \frac{C}{\sqrt{t}} \right)$$

Les coefficients  $P_d$  et  $C$  sont mis en forme en tableau en fonction de la température ambiante et du modèle de shunt. Reportez-vous au tableau ci-dessous pour connaître les valeurs.

Shunt	25 °C		85 °C	
	C	P <sub>d</sub>	C	P <sub>d</sub>
5 mΩ	0,6	0,69	0,31	0,36
50 mΩ	0,6	1,0	0,31	0,52
500 mΩ	0,6	1,0	0,31	0,52
5 Ω	0,6	1,0	0,31	0,52

### Example

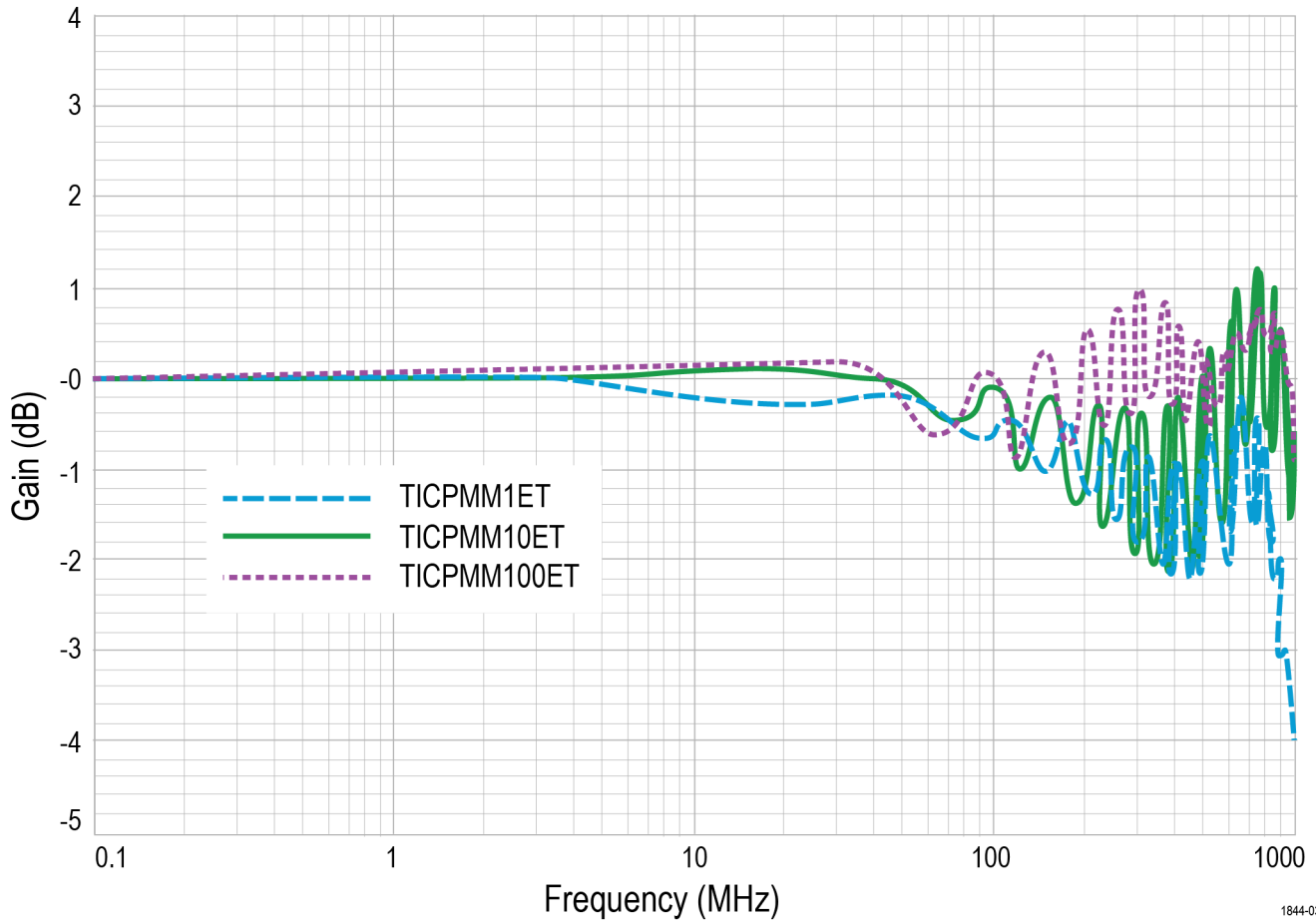
Un test d'impulsions doubles de train d'impulsions comportant 5 impulsions débute à 0 A et monte sur une période de 100 μs. Bien qu'il y ait quelques périodes de coupure entre les impulsions, il est plus prudent de calculer la largeur d'impulsion en ignorant ces périodes et en modélisant la rampe comme un signal continu. De plus, comme la forme d'onde du test d'impulsions doubles est une rampe, un facteur d'échelle de 3,5X est appliqué à  $t$ .

$$R_{shunt} = 5 \text{ m}\Omega, t = \frac{100 \mu s}{3.5} = 28.6 \mu s, P_d = 0.69, C = 0.6$$

$$P_{max} = P_d + \frac{C}{\sqrt{t}} = 0.69 + \frac{0.6}{\sqrt{28.6 \cdot 10^{-6}}} = 113 \text{ W}$$

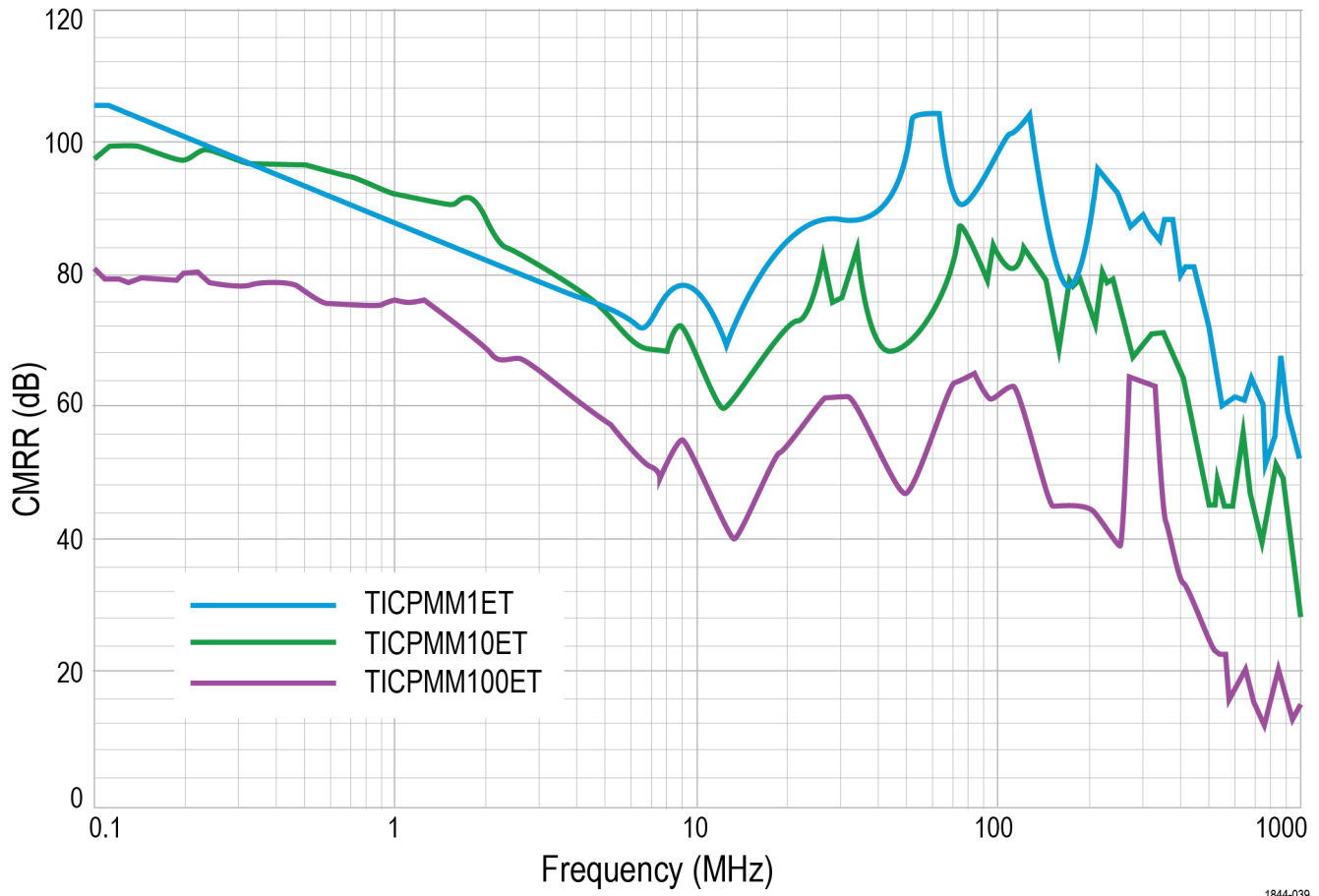
$$I_{max} = \sqrt{\frac{P_{max}}{R_{shunt}}} = \sqrt{\frac{113 \text{ W}}{5 \cdot 10^{-3} \Omega}} = 150 \text{ A}$$

Le calcul ci-dessus montre que le TICS0005 5 mΩ supportera une rampe de 150 A d'une durée inférieure à 100 μs.



1844-038

**Extreme temperature tip frequency response**



1844-039

**Extreme temperature tip CMRR**

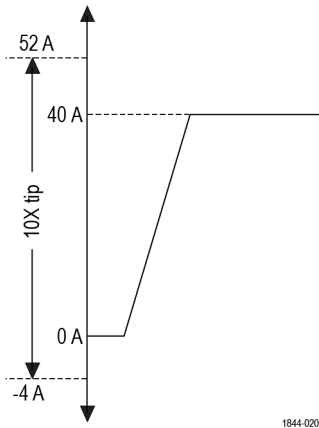
## Exemples d'application

Exemple d'application pour larges bandes interdites (WBG) et intégrité de puissance PMIC.

### Exemple de WBG (800 V, 40 A typique ; shunt de 0,125 $\Omega$ )

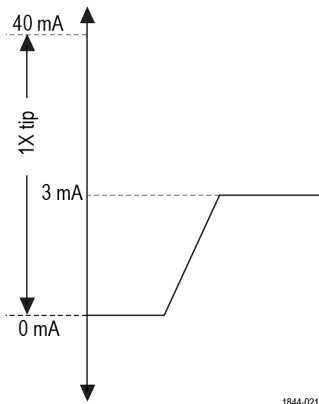
Dans un circuit SiC de 800 V au point de commutation de 40 A, un shunt de 125 m $\Omega$  produira un signal de 5 V. Pour effectuer cette mesure à l'aide d'une sonde de courant isolée IsoVu, il est nécessaire d'utiliser un embout 10X. Dans la plage  $\pm 3,5$  V, appliquez un décalage de 24 A.

La plage de courant mesurable s'étend de 52 A à -4 A. Pour ces paramètres, le niveau de bruit efficace à une bande passante de 250 MHz est de 2,2 mA RMS



### Intégrité de puissance du PMIC (48 V, 3 mA typique ; shunt 1 $\Omega$ )

Sur un bus PMIC de 48 V, le courant de veille de 3 mA produira un signal de 3 mV sur un shunt de 1  $\Omega$ . Utilisez l'embout 1X dans la plage la plus sensible  $\pm 20$  mV, appliquez le décalage pour afficher le courant de 3 mA et enregistrez les transitoires de 0 A à 40 mA avec un niveau de bruit efficace de 21,2  $\mu$ A.

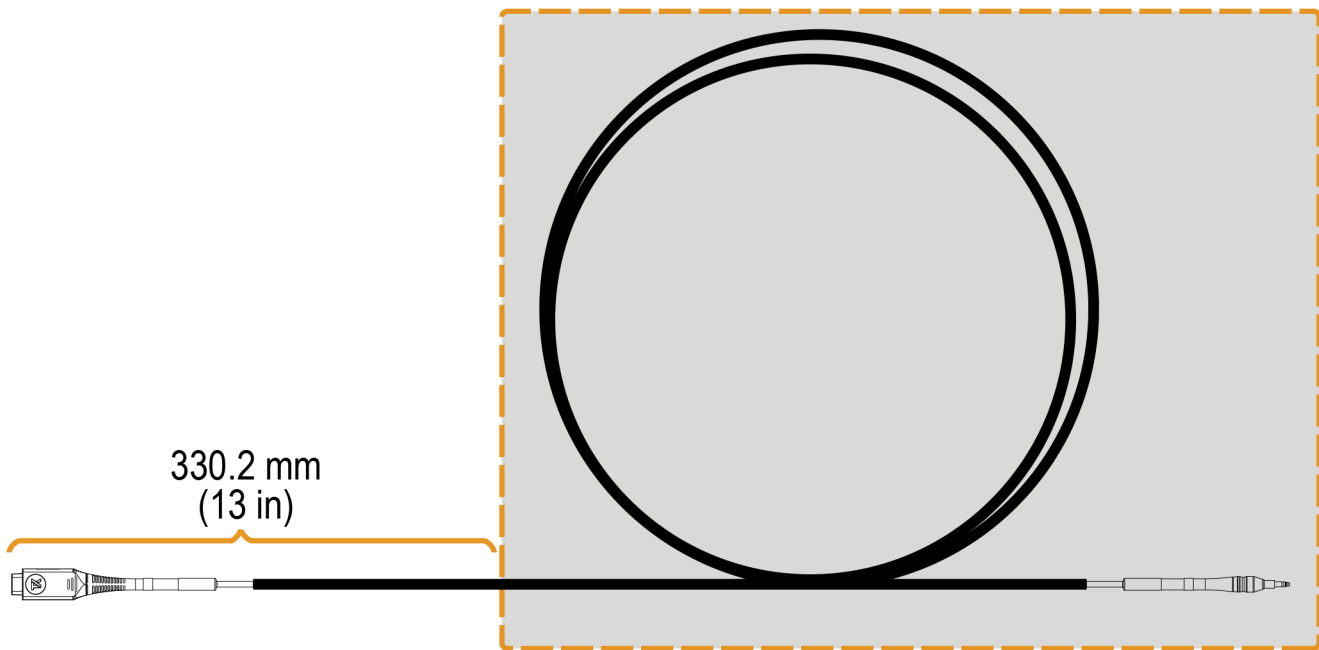


## Environnement

Caractéristique	Composant	En fonctionnement	A l'arrêt
Boîtier de compensation, tête de sonde, température de l'adaptateur pour embout SMA		0 °C à +50 °C	-20 °C à +70 °C
Température des sondes standard	TICPMM1, TICPMM10, TICPMM100, TICS0005, TICS0050, TICS0500, TICS5000, TICPTWCBL	-40 °C à +85 °C	-40 °C à +85 °C
Température des embouts pour températures extrêmes (ET)	TICPMM1ET, TICPMM10ET, TICPMM100ET	-40 °C à +125 °C	-40 °C à +125 °C ; température de stockage de -40 °C à +85 °C
Humidité	Tous les composants	Humidité relative de 5 à 85 % jusqu'à +40 °C, humidité relative de 5 à 45 % jusqu'à +50 °C, sans condensation	Humidité relative de 5 à 85 % jusqu'à +40 °C, humidité relative de 5 à 45 % jusqu'à +70 °C, sans condensation
Altitude	Tous les composants	Jusqu'à 3 000 mètres	Jusqu'à 12 000 mètres

Les embouts pour températures extrêmes (ET) Tektronix offrent des mesures de courant précises dans des applications de test environnemental sur une plage de fonctionnement étendue de -40 °C à 125 °C.

Dans l'illustration ci-dessous, la région grisée avec un contour en pointillé indique la zone de travail recommandée pour un fonctionnement à des températures extrêmes. Pour éviter qu'une fuite du port d'accès de la chambre climatique impacte la tête de sonde, cette zone de travail doit commencer à au moins 330,2 mm (13 pouces) de la tête de sonde.



1844-033

## **Conformité réglementaire**

### **EMC**

Conforme à la directive EMC de l'Union européenne (marquage CE)

### **Sécurité**

Conforme à la directive basse tension de l'Union européenne (marquage CE)

Conforme à l'ANSI/UL61010-1 (marquage CSA)

Conforme à l'ANSI/UL61010-2-030 (marquage CSA)

Certifiée conforme aux règles de sécurité CAN/CSA C22.2 N° 61010-1 (marquage CSA)

Certifiée conforme aux règles de sécurité CAN/CSA C22.2 N° 61010-2-030 (marquage CSA)

### **RoHS**

Conforme aux restrictions de l'Union européenne concernant les substances dangereuses (marquage CE)

## Informations de commande








Sélectionnez l'instrument adéquat et les options qui conviennent à vos besoins de mesure.


## Présentation du modèle

Modèle	Description
<a href="#">TICP025</a>	Sonde de courant isolée 250 MHz Tektronix
<a href="#">TICP050</a>	Sonde de courant isolée 500 MHz Tektronix
<a href="#">TICP100</a>	Sonde de courant isolée 1 GHz Tektronix

## Accessoires standard





Le tableau suivant répertorie les accessoires livrés avec la sonde.

Accessoire	Description	Numéro de référence
	Câble d'extrémité de sonde 1X avec connecteur MMCX	TICPMM1
	Câble d'extrémité de sonde 10X avec connecteur MMCX	TICPMM10
	Adaptateur pour extrémité SMA	TICPSMA
	Atténuateur de mode commun en ferrite à pince ouverte	276-0905-XX
	Un bipied sert à maintenir la sonde.	020-3210-XX
	Adaptateur trépied pour les accessoires 1/4 in - filetage 20 UNC.	103-0508-XX
	Adaptateur pour extrémité de sonde. Permet d'adapter une extrémité IsoVu MMCX sur des broches carrées standard de 0,025" espacées de 0,100".	131-9717-XX





Accessoire	Description	Numéro de référence
	Etui de transport souple avec insert en mousse.	016-2147-XX

### Accessoires recommandés

Le tableau suivant répertorie les accessoires disponibles en option.

Accessoire	Description	Numéro de référence
	Embout de sonde 100X avec connecteur MMCX	TICPMM100
	Shunt basse puissance TICP 5 mΩ	TICS0005 (Qté. 1) TICS0005PK (Qté. 10)
	Shunt basse puissance TICP 50 mΩ	TICS0050 (Qté. 1) TICS0050PK (Qté. 10)
	Shunt basse puissance TICP 500 mΩ	TICS0500 (Qté. 1) TICS0500PK (Qté. 10)
	Shunt basse puissance TICP 5 000 mΩ	TICS5000 (Qté. 1) TICS5000PK (Qté. 10)
	Câble TICP pour shunts	TICPTWCBL (Qté. 1) TICPTWCBLPK (Qté. 5)
	Embout pour températures extrêmes 1X avec connecteur MMCX	TICPMM1ET
	Embout pour températures extrêmes 10X avec connecteur MMCX	TICPMM10ET
	Embout pour températures extrêmes 100X avec connecteur MMCX	TICPMM100ET
	Accessoire paire torsadée soudé	174-7492-XX

**Sondes de courant isolées IsoVu** Fiche technique TICP100, TICP050, TICP025

	Adaptateur broche carrée vers MMCX, espacement de 0,062"	131-9677-XX
	Cordon de pince MMCX vers IC	196-3546-XX
	Cordon de pince broche carrée vers IC	196-3547-XX
	Pince MicroCKT	206-0569-XX

## Oscilloscopes pris en charge

Les systèmes de mesure peuvent être utilisés avec les oscilloscopes Tektronix listés ci-dessous.

- MSO Série 4, MSO Série 4 modèle B
- MSO Série 5, MSO Série 5 modèle B, MSO LP Série 5
- MSO Série 6, MSO Série 6 modèle B

## Options d'étalonnage

### Garantie standard

1 an

**Opt. R3** - Service de réparation 3 ans (garantie comprise)

**Opt. R5** - Service de réparation 5 ans (garantie comprise)

**Opt. C3** - Service d'étalonnage 3 ans

**Opt. C5** - Service d'étalonnage 5 ans

**Opt. D1** - Rapport de données d'étalonnage

**Opt. D3** - Rapport de données d'étalonnage 3 ans (avec option C3)

**Opt. D5** - Rapport de données d'étalonnage 5 ans (avec option C5)

### Option T3

Plan de protection totale de trois ans comprenant la réparation ou le remplacement des pièces en usure normale, les dommages accidentels et dus aux décharges électrostatiques et aux surcharges électriques, ainsi qu'une maintenance préventive. Temps de traitement de 5 jours et accès prioritaire à l'assistance clientèle

### Option T5

Plan de protection totale de cinq ans comprenant la réparation ou le remplacement des pièces en usure normale, les dommages accidentels et dus aux décharges électrostatiques et aux surcharges électriques, ainsi qu'une maintenance préventive. Temps de traitement de 5 jours et accès prioritaire à l'assistance clientèle

Les sondes et accessoires ne sont pas couverts par la garantie de l'oscilloscope et les offres de maintenance. Voir la fiche technique de chaque sonde et accessoire pour connaître leur garantie et les conditions d'étalonnage.

Tektronix est certifié selon les normes ISO 9001:2015 et ISO 14001:2015.

## Contacts de renseignements :

**Australie** 1 800 709 465  
**Autriche\*** 00800 2255 4835  
**Balkans, Israël, Afrique du Sud et autres pays de l'Europe de l'Est** +41 52 675 3777  
**Belgique\*** 00800 2255 4835  
**Brésil** +55 (11) 3530-8901  
**Canada** 1 800 833 9200  
**Europe centrale et orientale/Ukraine et pays baltes** +41 52 675 3777  
**Europe centrale/Grèce** +41 52 675 3777  
**Danemark** +45 80 88 1401  
**Finlande** +41 52 675 3777  
**France\*** 00800 2255 4835  
**Allemagne\*** 00800 2255 4835  
**Hong-Kong** 400 820 5835  
**Inde** 000 800 650 1835  
**Indonésie** 007 803 601 5249  
**Italie** 00800 2255 4835  
**Japon** 81(3) 6714 3086  
**Luxembourg** +41 52 675 3777  
**Malaisie** 1 800 22 55835  
**Mexique, Amérique centrale/du Sud et Caraïbes** 52 (55) 88 69 35 25  
**Moyen-Orient, Asie et Afrique du Nord** +41 52 675 3777  
**Pays-Bas\*** 00800 2255 4835  
**Nouvelle-Zélande** 0800 800 238  
**Norvège** 800 16098  
**République Populaire de Chine** 400 820 5835  
**Philippines** 1 800 1601 0077  
**Pologne** +41 52 675 3777  
**Portugal** 80 08 12370  
**Corée du Sud** +82 2 565 1455  
**Russie/CIS** +7 (495) 6647564  
**Singapour** 800 6011 473  
**Afrique du Sud** +41 52 675 3777  
**Espagne\*** 00800 2255 4835  
**Suède\*** 00800 2255 4835  
**Suisse\*** 00800 2255 4835  
**Taïwan** 886 (2) 2656 6688  
**Thaïlande** 1 800 011 931  
**Royaume-Uni/Irlande\*** 00800 2255 4835  
**ETATS-UNIS** 18008339200  
**Vietnam** 12060128

\* Numéro vert européen. Si ce numéro n'est pas accessible, appelez le : +41 52 675 3777.

Découvrez d'autres ressources intéressantes sur [TEK.COM](https://www.tektronix.com)

**Tektronix**<sup>®</sup>

Copyright © Tektronix. Tous droits réservés. Les produits Tektronix sont protégés par des brevets américains et étrangers déjà déposés ou en cours d'obtention. Les informations contenues dans le présent document remplacent toutes celles publiées précédemment. Les spécifications et les prix peuvent être soumis à modification. TEKTRONIX et TEK sont des marques déposées de Tektronix, Inc. Toutes les autres marques de commerce, de services ou marques déposées appartiennent à leurs détenteurs respectifs.

51F-74063-5 Avril2026