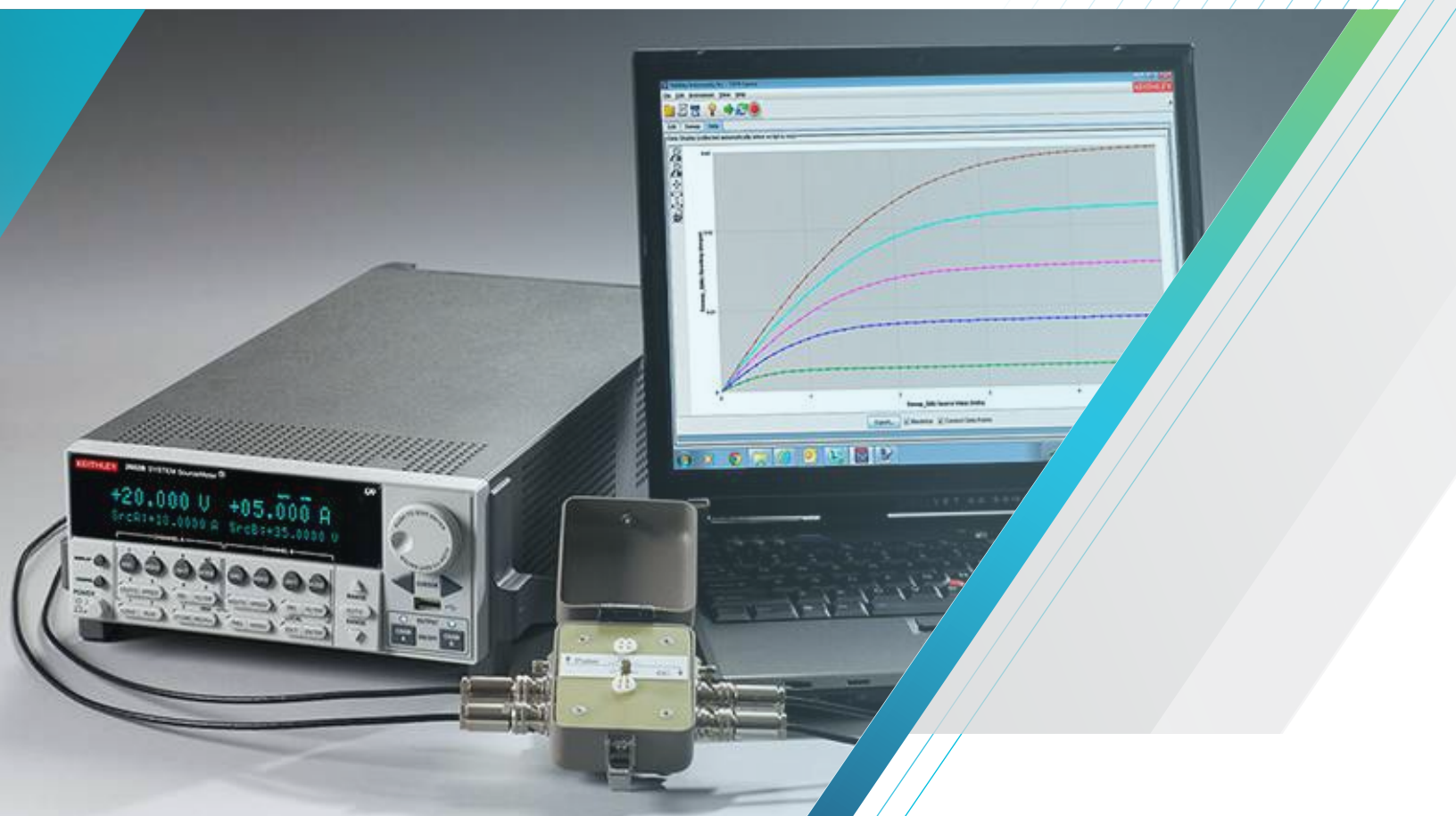


使用 2600B 系統 SourceMeter[®] SMU 儀器簡化 FET 測試

應用摘要



KEITHLEY
A Tektronix Company

Tektronix[®]

簡介

場效電晶體 (FET) 是具有許多應用的重要半導體裝置，因為這是許多裝置和電子儀器的基本組件。FET 的應用包括放大器、記憶體裝置、切換器、邏輯裝置和感應器等等。最常用的 FET 是 MOSFET，這是數位整合式電路的基礎。

分析 FET 的電流/電壓 (I-V) 參數的特性對於確保在其預期應用中正常運作和滿足規格而言是至關重要的步驟。這些 I-V 測試可能包括閘極洩漏、擊穿電壓、閾值電壓、傳輸特性分析、汲極電流、導通電阻等。FET 測試通常涉及使用多種儀器，包括靈敏的安培計、多電壓輸出和電壓計。然而，程式設計和同步多個儀器可能是乏味和耗時的程序。使用啟鑰式半導體特性分析系統是解決整合問題並提供其他重要益處的一種替代方法，但這種類型的系統通常會花費數萬美元。第三種方法會涉及使用電源量測設備 (SMU) 在 FET 和其他半導體裝置上執行參數測試。SMU 是一種可以快速、準確地輸出和量測電流和電壓的儀器。在測試中所需的 SMU 數量通常取決於必須進行偏壓和/或量測的 FET 終端數量。

本應用摘要說明如何使用系列 2600B 系統 SourceMeter SMU 儀器搭配 TSP® Express 嵌入式軟體工具來簡化 FET 上的 I-V 量測。2600B 系列單通道和雙通道 SMU 提供了一系列適用於 FET 電氣特性分析的儀器，可以在廣泛的電壓和電流範圍內執行輸出和量測。這些 SMU 具有 0.1fA 的電流解析度，並且可限制電流，以防止損壞裝置。TSP Express 軟體工具簡化了在 FET 和其他半導體裝置上執行常用 I-V 測試的程序，而無需進行程式設計或安裝軟體。圖 1 顯示典型的測試設定。

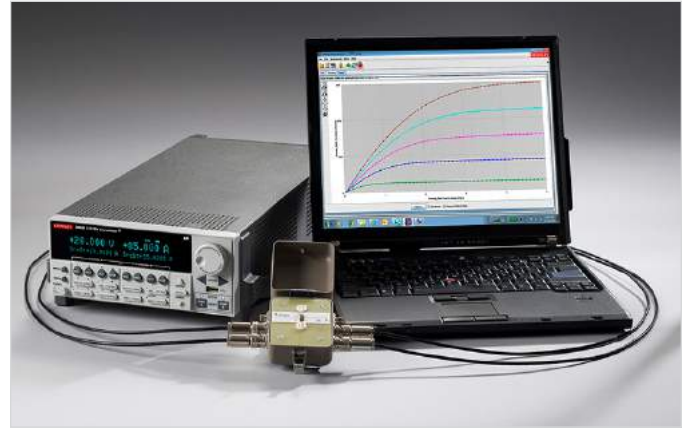


圖 1. 機型 2636B 搭配 TSP Express 軟體工具可在 MOSFET 上產生汲極曲線系列。

場效電晶體

場效電晶體是多數電荷載體裝置，其中電流承載能力會隨施加的電場而有所變化。FET 具有三個主要終端：閘極、汲極和輸出。施加到閘極終端 (V_G) 的電壓可控制從輸出 (I_S) 流到汲極 (I_D) 終端的電流。

許多類型的 FET 包括 MOSFET (金屬氧化物半導體)、MESFET (金屬半導體)、JFET (接合)、OFET (有機)、GNRFET (石墨烯奈米帶) 和 CNTFET (碳奈米管)。這些 FET 在其通道的設計上有所不同。圖 2 顯示 MOSFET、CNTFET 和 JFET。

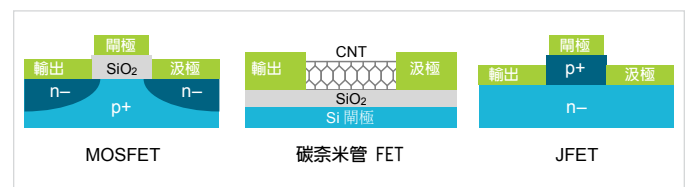


圖 2. MOSFET (絕緣柵極)、CNTFET (碳奈米管通道) 和 JFET (接合 FET)。

使用系列 2600B SMU 進行 FET 測試

FET 的 I-V 特性分析可用於提取許多有關於裝置的參數，以研究製造技術和製程變化的影響，並確定接點的品質。圖 3 顯示使用雙通道系列 2600B SMU 的 MOSFET 直流 I-V 測試組態。在此組態中，通道 1 (SMU CH1) 的 Force HI 終端連接至 MOSFET 的閘極，Force HI 終端通道 2 (SMU CH2) 則連接至汲極。MOSFET 的輸出終端連接至 SMU 通道的 Force LO 終端，或者，如果需要從 MOSFET 的所有三個終端進行輸出和量測，則連接至第三個 SMU。

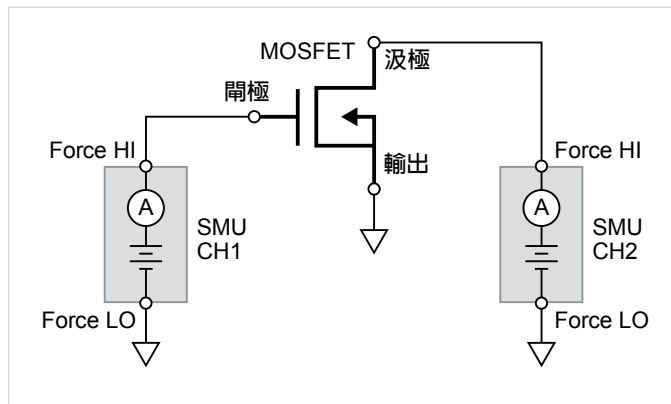


圖 3. 使用兩個 SMU 通道的 MOSFET 測試組態。

一旦裝置設定並連接至 SMU，控制軟體必須配置為自動化量測，如嵌入系列 2600B SMU 中的 TSP Express 軟體工具。如圖 4 所示，使用隨附的乙太網路電纜便可輕鬆地將儀器連接至任何電腦。在任何網頁瀏覽器的 URL 行中輸入 SMU 的 IP 位址，即可開啟儀器的網頁。使用者可從該頁面啟動 TSP Express 並使用專案精靈配置所需的測試，亦可儲存和重新叫用這些測試或專案，以供將來使用。



圖 4. 將系列 2600B SMU 連接至電腦。

在 MOSFET 上的常見 I-V 測試執行是汲極的曲線 ($V_{DS} - I_D$) 系列。透過此測試，SMU CH1 可步進調整閘極電壓 (V_G)，同時 SMU CH2 會掃描汲極電壓 (V_D) 和量測所產生的汲極電流 (I_D)。一旦兩個 SMU 均配置為執行測試，即可產生資料並即時繪製在螢幕上。圖 5 顯示由使用雙通道機型 2636B SMU 搭配 TSP Express 軟體所建立的 MOSFET 汲極曲線系列的螢幕擷取畫面。使用者只需按一下按鈕，即可將此 I-V 資料直接匯出至 .csv 檔案，之後可匯入試算表中進行進一步的分析。

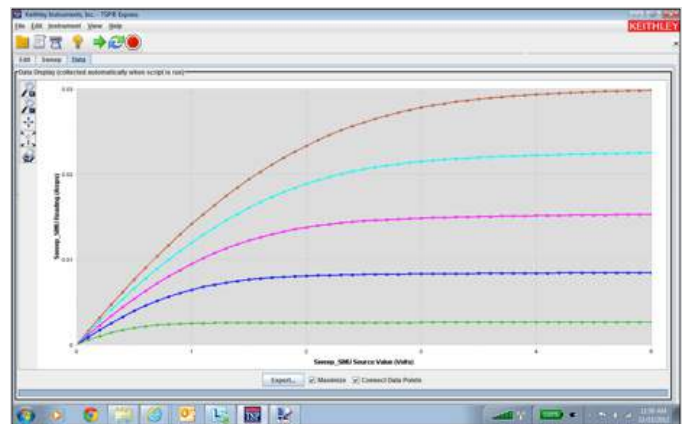


圖 5. 由使用 TSP Express 軟體的雙通道機型 2636B 量測的 MOSFET 汲極曲線系列的螢幕擷取畫面。

軟體中的資料也可採用表格視圖顯示 (圖 6)。針對每個 SMU 通道, 表中將會顯示其電流、電壓和時間。此資料也可以儲存至檔案。

圖 6. 顯示在 TSP Express 表格中的 MOSFET I-V 曲線資料。

不需改變裝置的連接, TSP Express 軟體可讓使用者執行其他常見的 I-V FET 測試, 如汲極電流 (ID) 作為閘極電壓 (VG) 的函數。針對此測試, 會掃描閘極電壓, 並在恆定汲極電壓下量測所產生的汲極電流。圖 7 顯示在恆定汲極電壓下 ID-VG 曲線的結果。然而, 在這種情況下, 產生的資料會匯出至檔案並繪製在半對數圖上。此測試可輕鬆地重新配置, 以在掃描閘極電壓時可步驟調整汲極電壓。

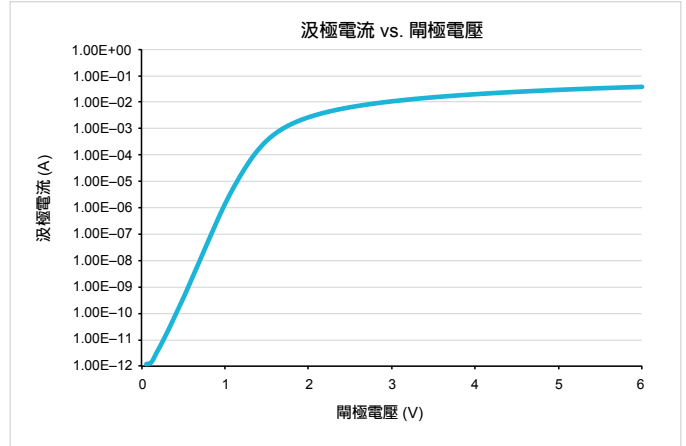


圖 7. 機型 2636B 和 TSP Express 軟體產生的 MOSFET 閘極電壓函數的汲極電流。

ID-VG 資料顯示機型 2636B 所進行的量測的數級汲極電流, 從 1E-12 至 1E-2 安培。機型 2636B 是一款解析度為 0.1fA 的低電流 SMU, 因此適用於其他低電流 FET 測試應用, 如閘極洩漏電流量測。當量測低電流時, 請務必採用低位準量測技術, 如屏蔽和保護, 以防止誤差。如需有關最佳化低電流量測的進一步資訊, 請參閱 Keithley 的低位準量測手冊。

結論

FET 的參數測試通常會使用多個電源量測設備 (SMU) 來執行。為了簡化 FET 的 I-V 特性分析, 系列 2600B SMU 搭配嵌入式 TSP Express 軟體可讓您快速、輕鬆地產生 I-V 掃描。由於其寬動態範圍的電流和電壓輸出與量測, 系列 2600B SMU 是適合半導體裝置特性分析的理想工具。

Tektronix 聯絡方式：

東南亞國協/大洋洲 (65) 6356 3900
奧地利* 00800 2255 4835
巴爾幹半島、以色列、南非及其他 ISE 國家 +41 52 675 3777
比利時* 00800 2255 4835
巴西 +55 (11) 3759 7627
加拿大 1 (800) 833 9200
中東歐、烏克蘭及波羅的海諸國 +41 52 675 3777
中歐與希臘 +41 52 675 3777
丹麥 +45 80 88 1401
芬蘭 +41 52 675 3777
法國* 00800 2255 4835
德國* 00800 2255 4835
香港 400 820 5835
印度 000 800 650 1835
義大利* 00800 2255 4835
日本 81 (3) 67143010
盧森堡 +41 52 675 3777
墨西哥、中/南美洲與加樂比海諸國 52 (55) 56 04 50 90
中東、亞洲及北非 + 41 52 675 3777
荷蘭* 00800 2255 4835
挪威 800 16098
中國 400 820 5835
波蘭 +41 52 675 3777
葡萄牙 80 08 12370
南韓 001 800 8255 2835
俄羅斯及獨立國協 +7 (495) 7484900
南非 +27 11 206 8360
西班牙* 00800 2255 4835
瑞典* 00800 2255 4835
瑞士* 00800 2255 4835
台灣 886 (2) 2656-6688
英國與愛爾蘭*00800 2255 4835
美國 1 800 833 9200

* 歐洲免付費電話，若沒接通，請撥：+41 52 675 3777

最後更新日 2013 年 6 月

若需進一步資訊，Tektronix 維護完善的一套應用指南、技術簡介和其他資源，
並不斷擴大，幫助工程師處理尖端技術。請造訪 www.tektronix.com.tw



Copyright © Tektronix, Inc. 版權所有。Tektronix 產品受到已經簽發及正在申請的美國和國外專利的保護。本文中的資訊代替以前出版的所有資料。技術規格和價格如有變更，恕不另行通知。TEKTRONIX 和 TEK 是 Tektronix, Inc 的註冊商標。本文提到的所有其他商標均為各自公司的服務標誌、商標或註冊商標。

2016 年 10 月

1KT-57501-1

Tektronix 台灣分公司

太克科技股份有限公司

114 台北市內湖堤頂大道二段 89 號 3 樓

電話：(02) 2656-6688 傳真：(02) 2799-8558

太克網站：www.tektronix.com.tw

KEITHLEY
A Tektronix Company

Tektronix[®]