



使用泰克 DMM4020 万用表 准确地测量纳安培电流

应用指南

在当前电子器件中，测量待机功率或电流泄漏是设计验证和调试过程中的一项常见任务。由于消费者需要电池工作时间更长、能耗效率更高的产品，设计工程师必须认真管理电流泄漏中丢失的能量，这要求准确地进行测量。

器件中通常会设计有待机电流泄漏，这是提供“即时开机”功能的产品、带有一直启动的时钟显示器的消费电

子、以及充电器等功率转换设备的副作用。由于能量是功率乘时间，即使待机功率电平低，其在长时间周期内也可能会消耗大量的能量，耗用AC电源电量，耗干电池。

准确测量纳安级的低电平泄漏电流，是大多数数字万用表面临的一个挑战。泰克 DMM4020 万用表提供了一块专用电路，可以以 1 nA 的分辨率测量泄漏电流，解决了这一挑战。

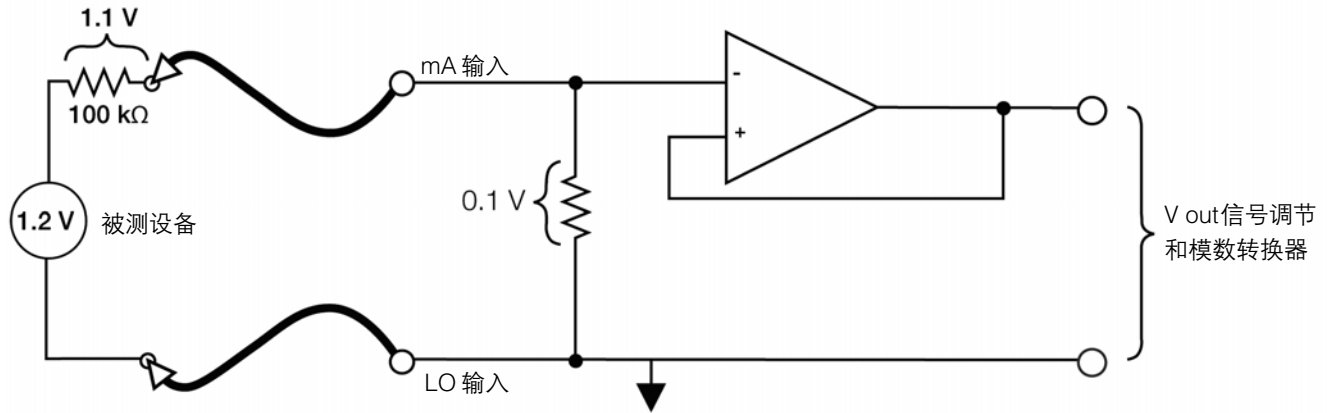


图 1. 分流万用表电路作为安培表使用。

测量待机电流泄漏

测量待机电流看上去象是一份容易的任务。它只需把优质万用表(DMM)的引线连接到相应端子上,直接测量电流安培数就可以了。但事实上,这一任务并不是这样简单,因为电流泄漏一般很低,只有几纳安,使用传统DMM进行测量可能会不准确。

DMM测量电流的方式通常是以与被测电路串联的分流电阻形式应用已知电阻,允许电流流过电路。在电流流动时,DMM会测量经过分流电阻器的电压下跌量,使用欧

姆定律计算电流。这种分流电阻器方法在分流装置中引入了下跌电压,称为负担电压,如图 1 所示。负担电压成为误差来源,因为根据基尔霍夫电压定律(KVL),要从电路中提供的电压中减去这个负担电压,可能会出现 50% 以上的误差。

通过使用较低的分流电阻,可以减少错误数量,高端 DMM 则提供了可变分流值,允许选择电流量程。但是,使用低分流电阻值会提高测得的电压灵敏度,使测量变得不准确、不稳定。

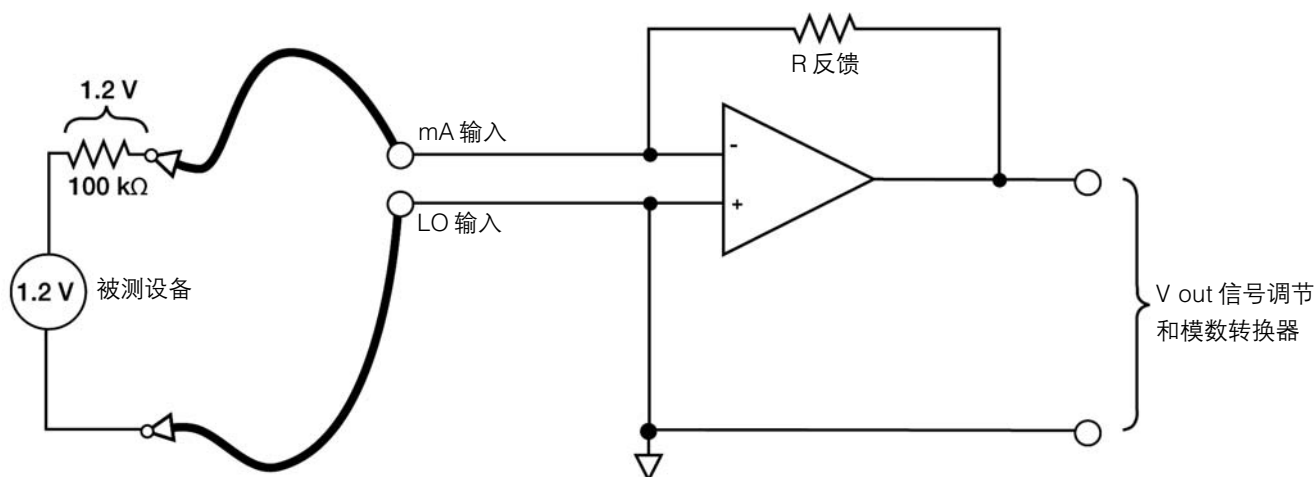


图 2. 反馈 DMM 中的电路作为低电流安培表使用。泰克 DMM4020 万用表就是这样一种工具。

通过使用与电路串联的电流到电压放大器(运算放大器)转换技术,在低电流应用中作为安培表使用 DMM,可以大大改善准确度,如图 2 所示。例如,1.2 V dc 电源的电路及 100 k Ω 测试负荷的设备,计算得到的电流为 12 μ A。但是,由于增加了串联仪表分流电阻(10 k Ω),测得的经过被测器件的电流将下跌到 10.909 μ A。为改善低电流测量的灵敏度,安培表设计工程师将提高分流电阻;随着分流电阻提高,误差也会提高。

泰克 DMM4020 数字万用表在两个低直流量程中采用电流到电压运算放大器: 2000 μ A 和 200 μ A。在这些量程中,运算放大器在电路中引入低阻抗,把未知输入电流转换成电压,而不需要低电阻分流装置,从而消除了负担电压。结果,对指明量程的低电流测量,仪器提供了高达 1 nA 的分辨率及 0.03% 的准确度,对测量负荷影响达到最小。现在,通过使用泰克 DMM4020 台式万用表,可以准确地测量待机电流。

注意误差来源

在进行低电流测量时,要了解可能的测量误差来源及怎样防止这些误差来源影响测量。常见误差点包括:

- 外来的泄漏电流,如尘土、油脂、助焊剂等污染物导致的泄漏电流。不管是被测器件、测试仪器本身、还是测试电缆或连接器,污染物都可能会为电流提供其它的流动路径,从而在测量中引入误差。在进行低电流测试时,应使用酒精清洁所有可能被污染的表面。
- 任何类型的噪声都可能会在低电流读数中引入误差:
 - AC 电源噪声可能会压倒灵敏的放大器,导致读数不准确。滤波有一定帮助,使用同轴电缆或屏蔽双绞线测试电缆可以减少错误的读数。
 - 任何类型的声音噪声都可能会给测量过程引入振动。而振动则会导致导体相对于绝缘体运动,在电路中产生噪声,进而引起误差。
 - 在分流装置或被测器件的热能刺激电路中的电子随机运动和碰撞时,会产生热噪声。得到的电压和电流与电路中的电阻的平方成比例(来自被测器件和测量电路)。使用电阻较低的分流装置有一定帮助。

泰克科技(中国)有限公司

上海市浦东新区川桥路1227号
邮编: 201206
电话: (86 21) 5031 2000
传真: (86 21) 5899 3156

泰克北京办事处

北京市海淀区花园路4号
通恒大厦1楼101室
邮编: 100088
电话: (86 10) 6235 1210/1230
传真: (86 10) 6235 1236

泰克上海办事处

上海市静安区延安中路841号
东方海外大厦18楼1802-06室
邮编: 200040
电话: (86 21) 6289 6908
传真: (86 21) 6289 7267

泰克深圳办事处

深圳市罗湖区深南东路5002号
信兴广场地王商业大厦G1-02室
邮编: 518008
电话: (86 755) 8246 0909
传真: (86 755) 8246 1539

泰克成都办事处

成都市人民南路一段86号
城市之心23层D-F座
邮编: 610016
电话: (86 28) 8620 3028
传真: (86 28) 8620 3038

泰克西安办事处

西安市东大街
西安凯悦(阿房宫)饭店345室
邮编: 710001
电话: (86 29) 8723 1794
传真: (86 29) 8721 8549

泰克武汉办事处

武汉市汉口建设大道518号
招银大厦1611室
邮编: 430022
电话: (86 27) 8781 2760/2831

泰克香港办事处

香港铜锣湾希慎道33号
利园3501室
电话: (852) 2585 6688
传真: (852) 2598 6260

更详尽信息

泰克公司备有内容丰富、并不断予以充实的应用文章、技术简介和其他资料, 以帮助那些从事前沿技术研究的工程师们。请访问 www.tektronix.com.cn



版权 © 2009 泰克公司。泰克公司保留所有权利。泰克公司的产品受美国和国际专利权保护, 包括已发布和尚未发布的产品。以往出版的相关资料信息由本出版物的信息代替。泰克公司保留更改产品规格和定价的权利。TEKTRONIX 和 TEK 是泰克有限公司的注册商标。所有其他相关商标名称是各自公司的服务商标或注册商标。

09/09 EA/WWW

3MC-24435-0

Tektronix[®]