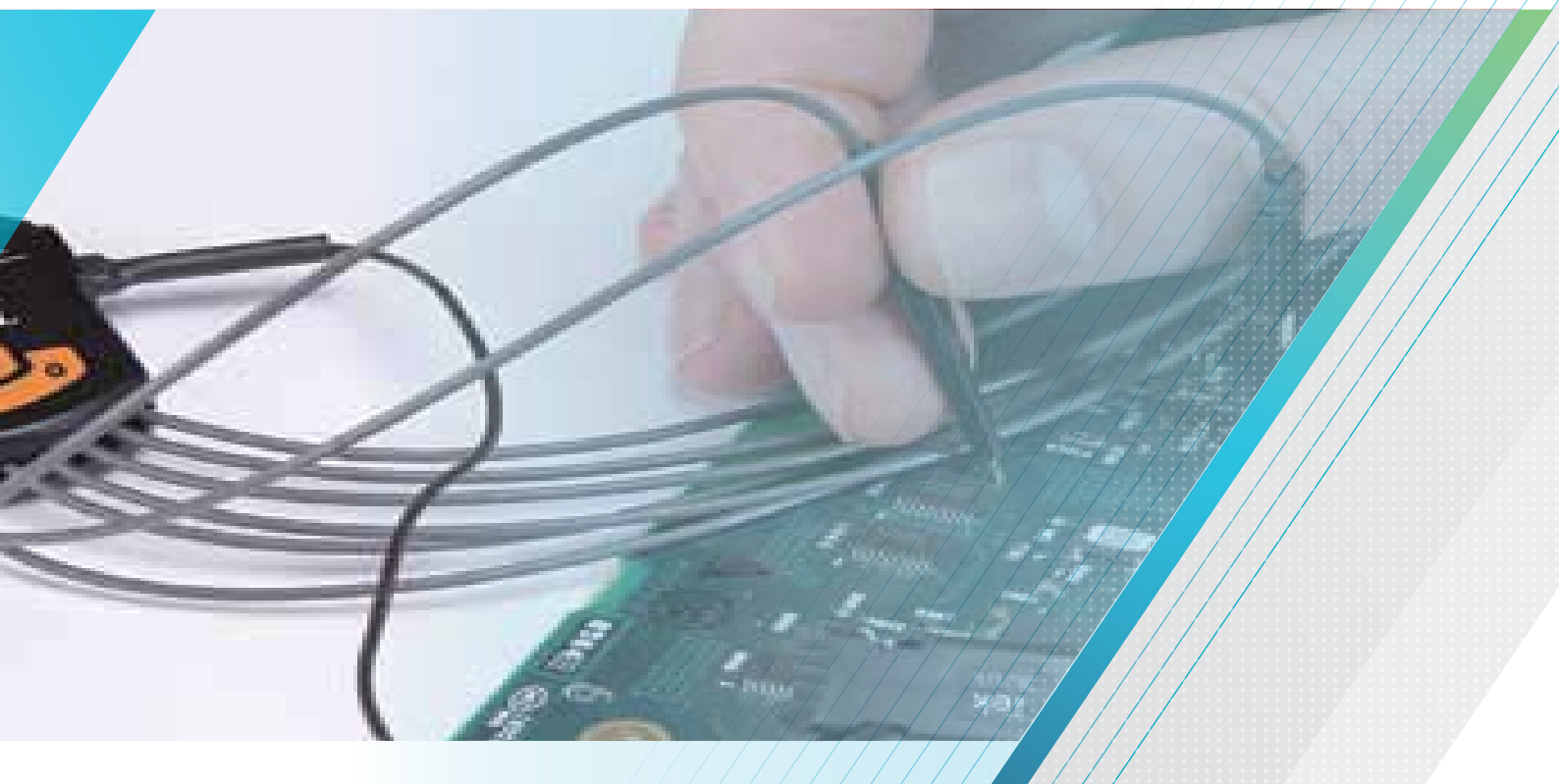


探头 ABC

入门手册



Tektronix[®]

泰克探头选型工具

通过这种网上互动工具，您可以按系列、按产品型号、按标准 / 应用选择产品，并根据根据测试要求微调搜索结果。您只需点击鼠标，就会更新满足搜索条件的产品列表。立即尝试：cn.tektronix.com/probes。

泰克资源

我们不断扩大由技术简介、应用指南和其它资源构成的资料库，可以帮助您最大限度地利用探头和其它设备。请与当地泰克代表处联系，或访问网址：cn.tektronix.com。

安全摘要

在电气系统、电子系统或电路上进行测量时，人身安全是最为重要的问题。用户一定要了解正在使用的测量设备的功能和局限性。另外，在进行任何测量之前，还要全面熟悉要测量的系统或电路。应阅读被测系统的所有文档和线路图，特别注意电路中的电压和位置，留意任何和所有注意事项符号。

此外，一定要阅读下述安全注意事项，避免人身伤害或损坏连接的测量设备或系统。如需进一步了解注意事项，请参阅：安全注意事项。

- 观察所有终端额定数据
- 使用正确的接地程序
- 正确连接和断开探头
- 避免暴露的电路
- 在处理探头时避免 RF 熔固
- 不要在没有保护盖的情况下使用测量设备
- 不要在潮湿的环境中使用测量设备
- 不要在爆炸性空气中使用测量设备
- 不要在可能有问题时使用测量设备
- 保持探头表面清洁干燥
- 不要把探头浸入液体中

目录

| | | | |
|------------------------|-------|-------------------------|-------|
| 探头 – 测量质量的关系环节..... | 4–13 | 高级探测技术..... | 46–54 |
| 什么是探头？..... | 4 | 地线问题..... | 46 |
| 理想的探头..... | 5 | 差分测量..... | 50 |
| 探头的实际特点..... | 7 | 小信号测量..... | 53 |
| 探测小贴士..... | 11 | 安全注意事项说明..... | 55–56 |
| 小结..... | 13 | 观察所有终端额定值..... | 55 |
| 不同探头满足不同需求..... | 14–25 | 使用正确的接地程序..... | 55 |
| 为什么有这么多探头？..... | 14 | 连接和断开探头..... | 55 |
| 不同探头类型及其优势..... | 16 | 避免暴露的电路..... | 56 |
| 浮动测量..... | 22 | 在处理探头时避免 RF 熔固..... | 56 |
| 探头附件..... | 24 | 不要在没有保护盖的情况下使用测量设备..... | 56 |
| 探头选型指南..... | 26–31 | 不要在潮湿的环境中使用测量设备..... | 56 |
| 选择适当的探头..... | 26 | 不要在爆炸性空气中使用测量设备..... | 56 |
| 了解信号源..... | 27 | 不要在可能有问题时使用测量设备..... | 56 |
| 了解示波器..... | 29 | 保持探头表面清洁干燥..... | 56 |
| 选择相应探头..... | 31 | 不要把探头浸入液体中..... | 56 |
| 探头对测量的影响..... | 32–40 | 词汇表..... | 57–59 |
| 源阻抗的影响..... | 32 | | |
| 电容负荷..... | 33 | | |
| 带宽考虑因素..... | 35 | | |
| 怎样处理探测的影响..... | 40 | | |
| 了解探头指标..... | 41–45 | | |
| 畸变 (通用指标)..... | 41 | | |
| 精度 (通用指标)..... | 41 | | |
| 安培秒乘积 (电流探头)..... | 42 | | |
| 衰减系数 (通用指标)..... | 42 | | |
| 带宽 (通用指标)..... | 42 | | |
| 电容 (通用指标)..... | 43 | | |
| CMRR(差分探头)..... | 43 | | |
| 衰退时间常数 (电流探头)..... | 44 | | |
| 直流 (电流探头)..... | 44 | | |
| 频率电流额定值下降 (电流探头)..... | 44 | | |
| 插入阻抗 (电流探头)..... | 44 | | |
| 输入电容 (通用指标)..... | 44 | | |
| 输入电阻 (通用指标)..... | 44 | | |
| 最大额定输入电流 (电流探头)..... | 44 | | |
| 最大额定峰值脉冲电流 (电流探头)..... | 44 | | |
| 最大额定电压 (通用指标)..... | 44 | | |
| 传播延迟 (通用指标)..... | 44 | | |
| 上升时间 (通用指标)..... | 45 | | |
| 正切噪声 (有源探头)..... | 45 | | |
| 温度范围 (通用指标)..... | 45 | | |

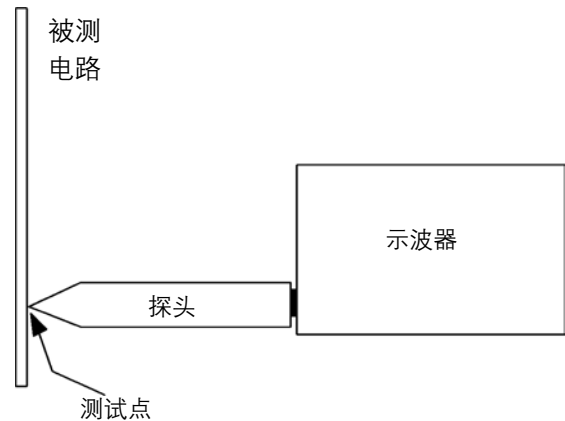
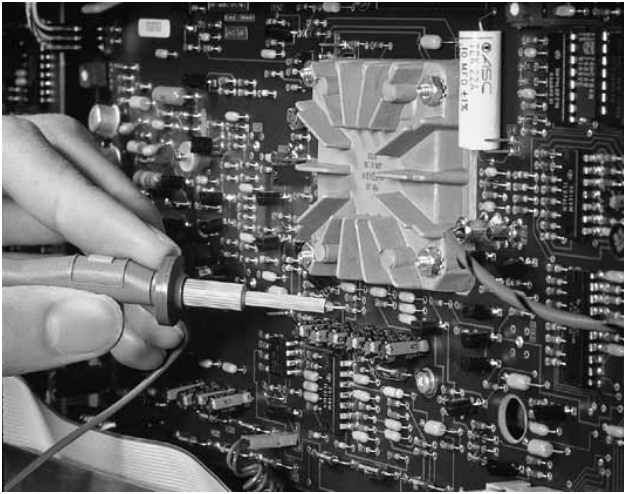


图 1.1. 探头是在示波器和测试点之间构成物理连接和电气连接的设备。

探头 – 测量质量的关键环节

探头对示波器测量至关重要。为了解其重要意义，从示波器上断开探头，试着进行测量，结果我们将不能进行测量。在被测信号和示波器的输入通道之间必需有某类电子连接，也就是某类探头。

除对示波器测量至关重要外，探头对测量质量也非常关键。把探头连接到电路上可能会影响电路操作，示波器只能显示和测量探头传送到示波器输入上的信号。

因此，探头对探测的电路影响必须达到最小，并对希望的测量保持足够的信号保真度。

如果探头不能保持信号保真度，如果它以任何方式改变信号或改变电路运行的方式，示波器会看到实际信号的失真结果，进而可能会导致错误的测量结果或误导性的测量结果。

从本质上看，探头是示波器测量链中的第一个环节。这一测量链的强度在很大程度上依赖探头和示波器。如果探头不足或探测方法不良而导致第一个环节变得薄弱，那么将削弱整个链条。

在下面几节中，您将了解导致探头优劣势的因素及怎样为应用选择适当的探头。您还将了解正确使用探头的部分重要技巧。

什么是探头？

首先，让我们看一下什么是示波器探头。

从本质上看，探头在测试点或信号源和示波器之间建立了一条物理和电子连接。根据测量需求，这一连接可能会非常简单，如使用一条长一点的导线；也可能非常复杂，如使用有源差分探头。

目前，完全可以这样讲，示波器探头是把信号源连接到示波器输入上的某类设备或网络。如图 1.1 所示，探头在测量图中用未确定设备表示。

不管探头实际上是什么，它必须在信号源和示波器输入之间提供足够方便优质的连接 (图 1.2)。连接的充分程度有三个关键的定义问题：物理连接、对电路操作的影响和信号传输。

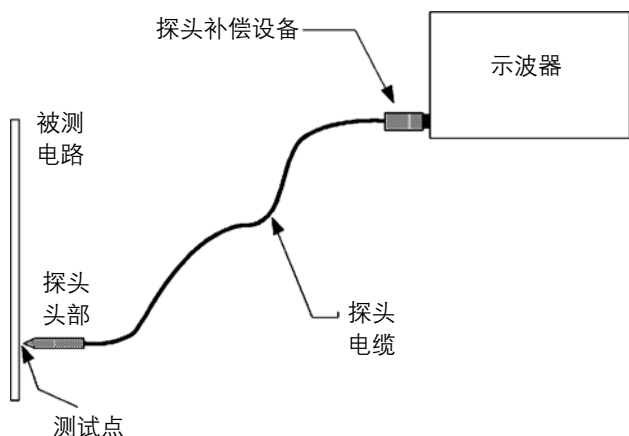


图 1.2. 大多数探头由探头头部、探头电缆和补偿设备或其它信号调节网络组成。

为进行示波器测量，首先必须能够在物理上把探头连接到测试点。为实现这一点，大多数探头至少一两米长的相关电缆，如图 1.2 所示。这一探头电缆使示波器能够保持在手推车或工作台的固定位置上，同时探头在被测电路的测试点之间移动。但这在一定程度上影响了方便性。探头电缆降低了探头带宽；电缆越长，下降的幅度越大。

除电缆长度外，大多数探头还有一只探头头部或手柄及一只探头尖端。探头头部可以固定探头，用户则可以移动探头尖端，与测试点接触。通常这一探头尖端采用弹簧支撑的挂钩形式，可以把探头实际连接到测试点上。

在物理上把探头连接到测试点还会在探头尖端和示波器输入之间建立了一条电气连接。为获得可用的测量结果，把探头连接到电路时，必须使其对电路操作的影响降到最小，探头尖端的信号必须通过探头头部和电缆以足够的保真度传送到示波器的输入。

这三个问题 – 物理连接、对电路操作的影响最小和足够的信号保真度，涵盖了正确选择探头时要考虑的最主要因素。由于探头影响和信号保真度是比较复杂的问题，本手册用了很大篇幅来解释这些问题。但是，千万不要忽略物理连接问题。如果很难把探头连接到测试点上，那么探测中的保真度通常会下降。

理想的探头

在理想情况下，理想的探头将提供下述主要特点：

- 连接容易、方便
- 绝对的信号保真度
- 零信号源负荷
- 能够全面抗击噪声

连接容易、方便

前面提到，建立到测试点的物理连接是探测的关键要求之一。在理想的探头中，还应能够容易、方便地进行物理连接。

对微型电路，如高密度表面封装技术 (SMT)，通过微型探头头部及为 SMT 设备设计的各种探头尖端适配器，可以提高连接的容易性和方便性。这种探测系统如图 1.3a 所示。但是，这些探头在工业电力电路等应用中实际使用时太小了，在这些应用中，通常使用高压线和大号线。在电力应用中，要求使用具有更高安全余量、在物理上更大的探头。图 1.3b 和 1-3c 说明了这种探头实例，其中图 1.3b 是高压探头，图 1.3c 是夹子式电流探头。

从这些物理连接实例中，可以明显看出，并没有一种理想的探头规格或配置可以适用于所有应用。正因如此，业内已经设计出各种探头规格和配置，以满足各种应用的物理连接要求。

绝对信号保真度

理想的探头应以绝对信号保真度，把任何信号从探头尖端传送到示波器输入上。换句话说，探头尖端上发生的信号应逼真地复现在示波器输入上。

为实现绝对保真度，从探头尖端到示波器输入的探头电路必须拥有零衰减、无穷大的带宽及在所有频率中实现线性相位。这些理想要求在实践中不仅是不可能实现的，也是不可行的。例如，在处理音频频率信号时，没有人会需要带宽无穷大的探头或示波器。在 500 MHz 就能涵盖大多数高速数字、电视和其它典型示波器应用时，也不需要无穷大的带宽。

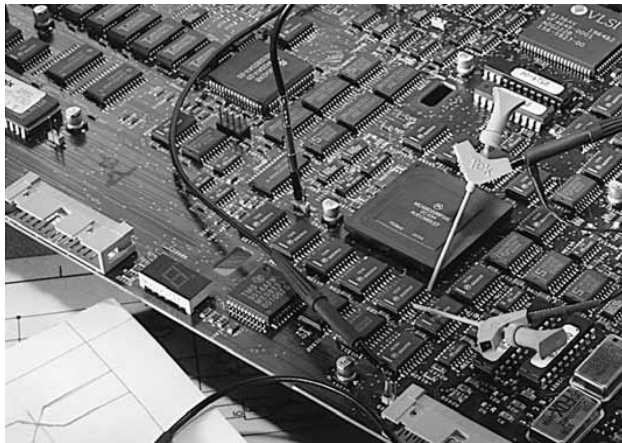
但是，在给定工作带宽范围内，绝对信号保真度仍是广大用户一直寻求的梦想。

零信号源负荷

测试点后面的电路可以视作一种信号源模型。连接到测试点的任何外部设备，如探头，都会在测试点后面信号源上表现为额外的负荷。

在从电路（信号源）吸收信号电流时，外部设备作为负荷操作。这一负荷或吸收的信号电流会改变测试点后面的电路，进而改变测试点上看到的信号。

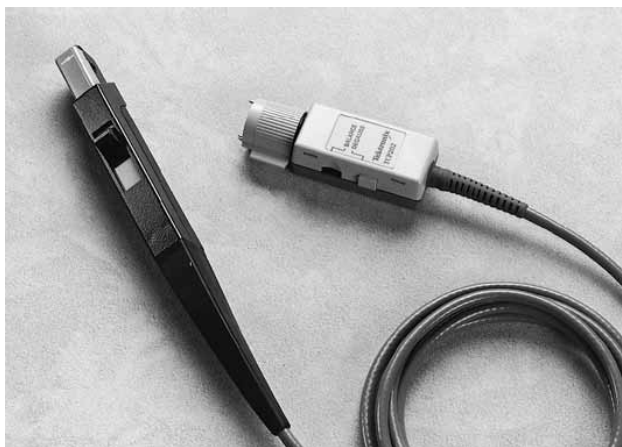
图 1.3. 业内为不同的应用技术和测量需求提供了各种探头。



a. 探测 SMT 设备。



b. 高压探头。



c. 夹子式电流探头。

理想的探头导致的信号源负荷为零。换句话说，它不会从信号源吸收任何信号电流。这意味着为使吸收的电流为零，探头必须具有无穷大的阻抗，从而在本质上对测试点表示为开路。

在实践中，零信号源负荷的探头是不能实现的。这是因为探头必须吸收少量的信号电流，以在示波器输入上形成信号电压。结果，在使用探头时预计将产生一定的信号源负荷。但是，我们的目标应一直是通过正确选择探头，最大限度地降低负荷数量。

全面抗噪声能力

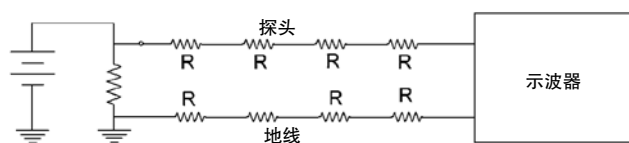
荧光灯和风扇马达是我们的周围环境中存在的众多电子噪声源的两种来源。这些噪声源会在附近的电气电缆和电路上引起噪声，进而导致在信号中增加噪声。由于容易受到感应的噪声影响，一段简单的导线是示波器探头的次优选择。

理想的示波器探头要能够全面抗击所有噪声源。结果，与测试点上的信号出现的噪声相比，传送到示波器上的信号不会产生更多的噪声。

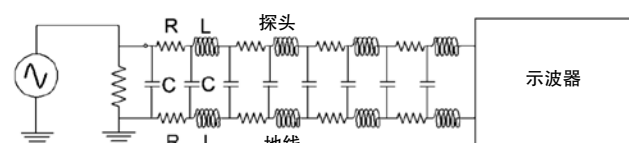
在实践中，使用屏蔽可以使探头对大多数常用信号电平实现高级抗噪声能力。但是，对某些低电平信号，噪声仍可能是一个问题。在实践中，共模噪声会给差分测量带来问题，我们在后面将对此进行讨论。

探头的实际特点

上面讨论的理想探头提到了多种实际情况，使得实际探头并不能达到理想水平。为理解这些情况怎样影响示波器测量，我们必需进一步考察探头的实际特点。



a. DC (0 Hz) 信号的分布式电阻



b. AC 信号的分布式电阻、电感和电容

图 1.4. 探头是由分布式电阻、电感和电容 (R, L 和 C) 单元组成的电路。

首先，必需认识到，即使探头只是一段简单的导线，但探头仍可能是一条非常复杂的电路。对 DC 信号 (0 Hz 频率)，探头表现为一对简单的导线，其带有一定的串联电阻和端接电阻 (图 1.4a)。但是，对 AC 信号，随着信号频率提高，图形会发生明显变化 (图 1.4b)。

之所以对 AC 信号图形会发生变化，是因为任何一段导线都有分布式电感 (L)，任何线对都有分布式电容 (C)。在信号频率提高时，分布式电感通过提高阻止 AC 电流，来对 AC 信号作出反应。在信号频率提高时，分布式电容通过降低到 AC 电流的阻抗，来对 AC 信号作出反应。这些电抗单元 (L 和 C) 和电阻单元 (R) 的交互，产生了会随着信号频率变化的总探头阻抗。通过采用良好的探头设计，可以控制探头的电阻、电感和电容单元，在指定频率范围上提供希望的信号保真度、衰减和信号源负荷。但即使设计良好，探头仍受到电路特点的限制。在选择和使用探头时，必需了解这些限制及其影响。

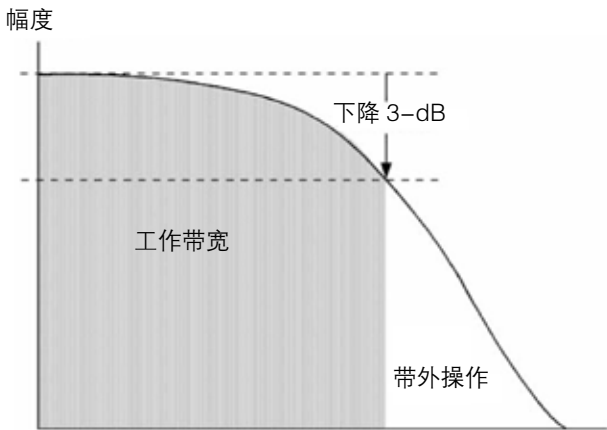


图 1.5. 探头和示波器是根据规范为在工作带宽上进行测量而设计的。在超过 3 dB 点的频率上，信号幅度会变得极度衰减，测量结果可能会变得不能预测。

带宽和上升时间限制

带宽是示波器或探头设计使用的频率范围。例如，100 MHz 探头或示波器是为在高达 100 MHz 的所有频率上进行测量而设计的。在超过指定带宽时，可能会发生不希望或不能预测的测量结果（图 1.5）。

一般来说，为准确地进行幅度测量，示波器的带宽应比被测的波形频率高五倍。这种“五倍规则”保证了为非正弦曲线波形中的高频成分提供足够的带宽，如方波。

与此类似，示波器必须为测量的波形提供充足的上升时间。示波器或探头的上升时间定义为在使用理想的瞬时上升脉冲时测得的上升时间。为在测量脉冲上升时间或下降时间时实现合理的精度，探头和示波器的总上升时间应该比被测脉冲快 3–5 倍（图 1.6）。

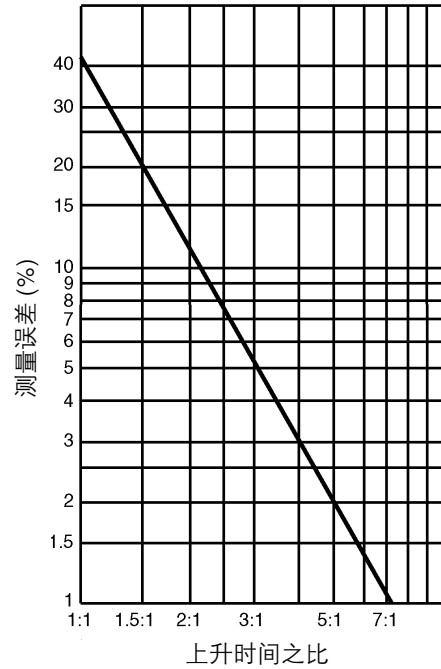


图 1.6. 可以从上图中估算出上升时间测量误差。上升时间比被测脉冲快三倍 (3:1 比率) 的示波器 / 探头组合预计可以测量 5% 范围内的脉冲上升时间。5:1 的比率将仅导致 2% 的误差。

在没有指定上升时间的情况下，可以使用下述公式，从带宽 (BW) 指标中推导出上升时间 (Tr)：

$$Tr = 0.35/BW$$

每台示波器都有规定的带宽和上升时间极限。类似的，每只探头还有自己的一套带宽和上升时间限制。此外，在探头连接到示波器时，会得到一套新的系统带宽和上升时间限制。

遗憾的是，系统带宽与各个示波器和探头的带宽之间的关系并不是简单的关系，上升时间也是如此。为处理这个问题，在示波器与指定型号的探头一起使用时，优质示波器的制造商会指定探头尖端的带宽或上升时间。这一点非常重要，因为示波器和探头一起使用时，会构成一个测量系统，而系统的带宽和上升时间则决定着测量功能。如果使用的探头没有列入示波器推荐探头清单，那么您可能会得到预测不到的测量结果。

动态范围限制

所有探头都有不应超过的高压安全极限。对无源探头，这一极限可以从几百伏到几千伏。而对有源探头，最大安全电压极限则通常在几十伏范围内。为避免危及人身安全及可能损坏探头，最好了解被测的电压及使用的探头的电压极限。

除安全考虑因素外，还要在实践中考虑测量的动态范围。示波器具有幅度灵敏度范围。例如，典型的灵敏度范围是 1 mV - 10 V/格。在八格显示器上，这意味着用户一般可以在 4 mV 峰峰值到 40 V 峰峰值的信号上合理地进行测量。

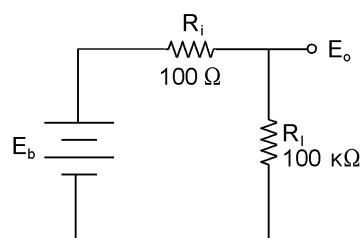
这至少假设采用 4 格幅度的信号显示，以获得合理的测量分辨率。

在 1X 探头(1 倍探头)中，动态测量范围与示波器相同。对上面的实例，信号测量范围是 4 mV - 40 V。

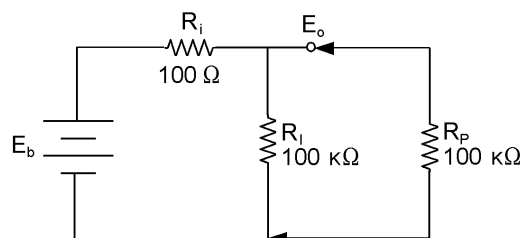
但是，如果必需测量 40V 范围以上的信号时，会怎么样呢？

通过使用衰减探头，可以把示波器的动态范围移到更高的电压。例如，10X 探头把动态范围移到 40 mV - 400 V。它通过把输入信号衰减 10 倍，把示波器的标度有效地乘以 10，来实现这一点。在最通用的用途中，首选使用 10X 探头，这是因为高端电压范围及其导致的信号源负荷较少。但是，如果您打算测量非常宽的电压电平，您可能想考虑切换式 1X/10X 探头，这种探头实现了 4 mV - 400 V 的动态范围。但是，在 1X 模式中，必须更多地注意信号源负荷。

信号源负荷。如前所述，探头必须吸收部分信号电流，以在示波器输入上形成信号电压。这在测试点上带来了负荷，可能会改变电路或信号源传送到测试点上的信号。



a. 100 千欧负荷的 DC 电路



b. 增加并联探头负荷的同一条 DC 电路

图 1.7. 电阻负荷实例。

信号源负荷效应最简单的实例是电池操作的电阻网络测量，如图 1.7 所示。在图 1.7a 中，在连接探头前，电池的 DC 电压在电池的内部电阻 (R_i) 和电池驱动的负荷电阻 (R_l) 之间进行划分。对图中给出的值，得到的输出电压为：

$$\begin{aligned} E_o &= E_b * R_l / (R_i + R_l) \\ &= 100 \text{ V} * 100,000 / (100 + 100,000) \\ &= 10,000,000 \text{ V} / 100,100 \\ &= 99.9 \text{ V} \end{aligned}$$

在图 1.7b 中，探头已经连接到电路上，导致了与 R_l 并联的探头电阻 (R_p)。如果 R_p 是 100 kΩ，那么图 1.7b 中的有效负荷电阻被减少一半，为 50 kΩ。

这个 E_o 上的负荷效应是：

$$\begin{aligned} E_o &= 100 \text{ V} * 50,000 / (100 + 50,000) \\ &= 5,000,000 \text{ V} / 50,100 \\ &= 99.8 \text{ V} \end{aligned}$$

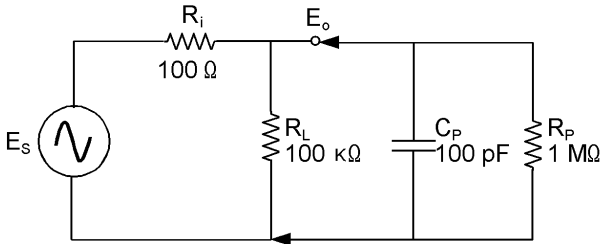


图 1.8. 对 AC 信号源，探头尖端电容 (C_p) 是用户最担心的负荷。随着信号频率提高，电容电抗 (X_c) 会下降，导致更多的信号流经电容器。

99.9 的负荷效应与 99.8 相比只差 0.1%，对大多数用途可以忽略不计。但是，如果 R_p 比较小，如 $10\text{ k}\Omega$ ，那么这一效应就不能再忽略不计了。

为使这类电阻负荷达到最小，1X 探头一般有 $1\text{ M}\Omega$ 的电阻，10X 探头一般有 $10\text{ M}\Omega$ 的电阻。在大多数情况下，这些值几乎不会导致电阻负荷。但是，在测量高电阻信号源时，应可以预计到某些负荷。

通常情况下，用户最担心的负荷是探头尖端上的电容导致的负荷（参见图 1.8）。对低频，这一电容具有非常高的电抗，影响很小或没有影响。但随着频率提高，电容电抗会下降。其结果，负荷会在高频上提高。

这种电容负荷影响着测量系统的带宽和上升时间特点，因为它降低了带宽，提高了上升时间。

通过选择尖端电容值低的探头，可以使电容负荷达到最小。下表提供了各种探头的部分典型电容值：

| 探头 | 衰减 | 电阻 | 电容 |
|--------|-----|---------------------|--------------------|
| P6101B | 1X | $1\text{ M}\Omega$ | 100 pF |
| P6106B | 10X | $10\text{ M}\Omega$ | 13 pF |
| P6139A | 10X | $10\text{ M}\Omega$ | 8 pF |
| P6243 | 10X | $1\text{ M}\Omega$ | $\leq 1\text{ pF}$ |

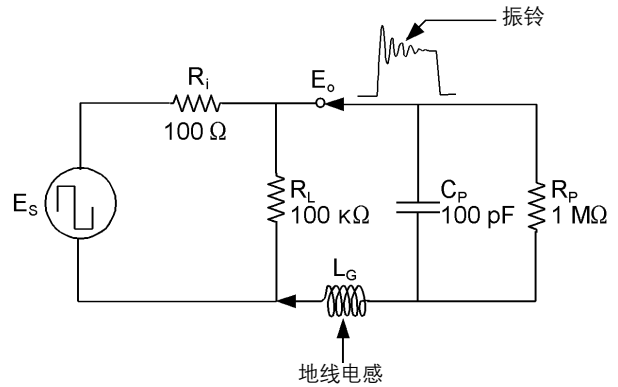


图 1.9. 探头地线在电路中增加了电感。地线越长，电感越大，在快速脉冲上看到振铃的可能性越高。

由于地线是一条导线，因此它有一定数量的分布式电感（参见图 1.9）。这一电感与探头电容相互影响，在 L 和 C 值确定的某个频率上导致振铃。这个振铃是不可避免的，可以视作盖在脉冲上衰落的幅度的正弦曲线。通过设计探头接地，使减幅振频率发生在探头 / 示波器系统带宽极限之外，可以降低振铃的影响。

为避免接地问题，应一直使用随探头一起提供的最短的地线。代以其它方式的接地可能会导致被测脉冲上出现振铃。

探头就是传感器

在处理示波器探头的实际特点时，重要的一点是记住探头就是传感器。大多数示波器探头是电压传感器。也就是说，它们传感或探测电压信号，把电压信号传送到示波器输入。但是，还有其它探头，允许您传感除电压信号之外的其它现象。

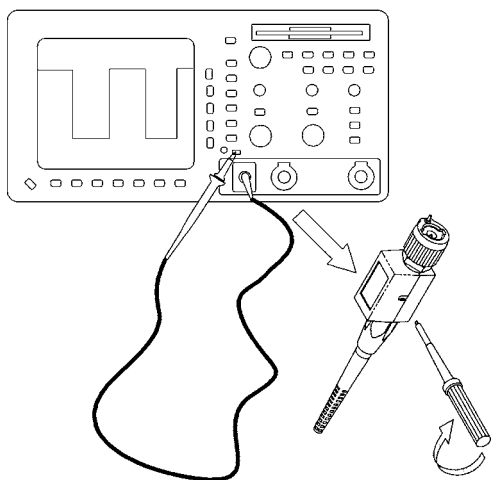


图 1.10. 在探头头部或在补偿设备上进行探头补偿调节，其中补偿设备连接到示波器输入上。

例如，电流探头是为传感流经导线的电流而设计的。探头把传感的电流转换成相应的电压信号，然后传送到示波器的输入上。类似的，光接口探头传感光功率，把它转换成电压信号，然后由示波器进行测量。

此外，示波器电压探头可以与各种其它传感器或变频器一起使用，测量不同的现象。例如，振动变频器允许您在示波器屏幕上查看机械振动信号。具体视市场上提供的变频器种类而定。

但是在任何情况下，变频器、探头和示波器组合必须视作一个测量系统。此外，上面讨论的探头实际特点还可以延伸到变频器。变频器也具有带宽限制，可能会导致负荷效应。

探测小提示

选择满足示波器和应用需求的探头，可以使您能够进行必要的测量。实际上，进行测量和获得有用的结果还取决于怎样使用工具。下面的探测小提示将有助于您避免某些常见的测量问题：

补偿探头

大多数探头是为与特定型号的示波器输入而设计的。但是，在示波器之间、甚至在同一台示波器不同的输入通道之间会略有差异。为在必要时处理这一差异，许多探头、特别是衰减探头 (10X 和 100X 探头) 都带有内置补偿网络。

如果探头带有补偿网络，应该调节这一网络，针对要使用的示波器通道补偿探头。为此，应采用下述程序：

1. 把探头连接到示波器上。
2. 把探头尖端连接到示波器前面板上的探头补偿测试点 (参见图 1.10)。
3. 使用探头或其它非磁性调节工具标配的调节工具，调节补偿网络，获得顶部平坦、没有过冲或圆形的校准波形显示 (参见图 1.11)。
4. 如果示波器带有内置校准程序，运行这一程序，以提高精度。

没有补偿的探头可能会导致各种测量误差，特别是在测量脉冲上升时间或下降时间时。为避免这些误差，应在把探头连接到示波器后立即补偿探头，另外要经常检查补偿结果。

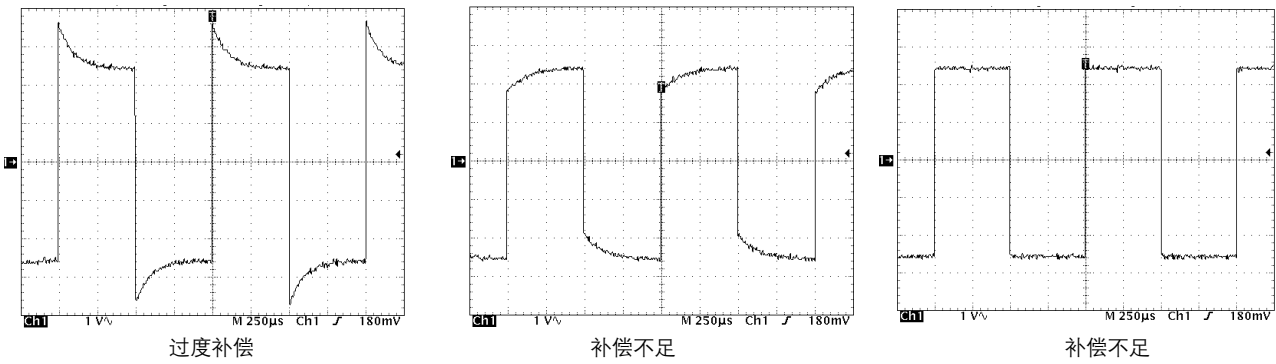


图 1.11. 探头补偿对方波的影响实例。

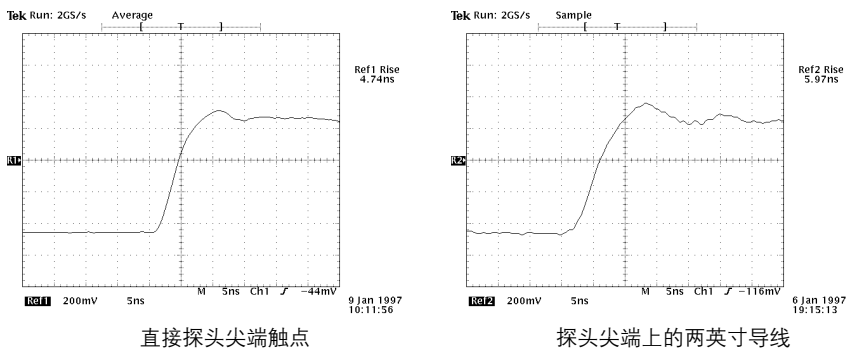


图 1.12. 即使焊接到测试点上的一小段线也可能会导致信号保真度问题。在这种情况下，上升时间从 4.74 ns (a) 变成 5.67 ns (b)。

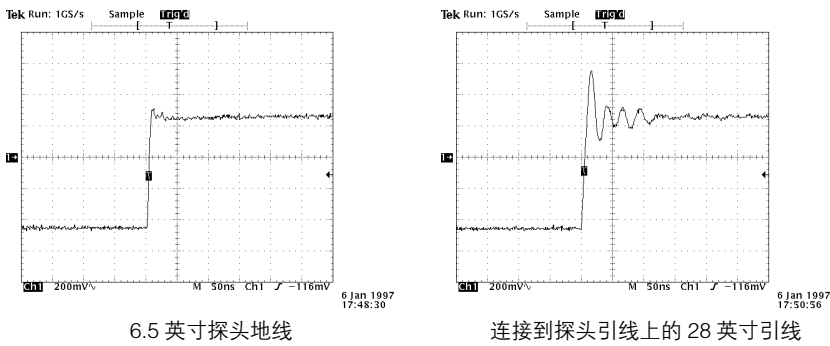


图 1.13. 延长探头地线长度可能会导致脉冲上出现振铃。

此外，最好在改变探头尖端适配器时检查探头补偿情况。

尽可能使用相应的探头尖端适配器

与被测电路相适应的探头尖端适配器会使得探头连接变得非常快捷、方便、在电子上可重复、且非常稳定。遗憾的是，把长度很短的导线焊接到电路点上，来代替探头尖端适配器的情况并不少见。

问题在于，即使一两英寸的导线在高频上也会导致明显的阻抗变化。这种变化的影响如图 1.12 所示，其中使用探头尖端的直接接触点测量电路，然后通过电路和探头尖端之间的一段短线进行测量。

地线要尽可能短、直

在进行性能检查或诊断大型电路板或系统时，工程师可能会倾向于延长探头的地线。延长地线可以一次连接地线，然后在查看各个测试点时在系统上移动探头。但是，延长的地线增加的电感可能会导致快速转换波形上出现振铃，如图 1.13 所示，它显示了在使用标准探头地线和延长地线时进行的波形测量结果。

小结

在第一章中，我们试图提供所需的基本信息，以选择适当的探头及正确使用探头。在下面几章中，我们将展开讨论这些信息，并介绍与探头和探测技术有关的更高级的信息。

不同探头满足不同需求

市场上提供了数百种、甚至数千种不同的示波器探头。

选择范围如此广泛的探头是否真有必要呢？

答案是肯定的，在本章中，您将发现其原因是什么。在了解这些原因之后，您将更好地作好准备，选择能够与正在使用的示波器和需要进行的测量类型相匹配的探头。其带来的好处是，选择适当的探头将能够增强测量功能和结果。

为什么有这么多种探头？

可供选择的示波器型号和功能非常广泛，只是市场上出现大量探头的基本原因之一。不同的示波器要求不同的探头。400 MHz 示波器要求支持 400 MHz 带宽的探头。

但是，许多功能和成本相同的探头会争夺 100 MHz 示波器，因此，必须设计一套不同的探头，来支持 100 MHz 的带宽。

一般来说，应尽可能选择与示波器的带宽相匹配的探头。如果不能做到这一点，那么最好选择超过示波器带宽的探头。

但是，带宽只是一个开始。示波器还可能有不同的输入连接器类型和不同的输入阻抗。例如，大多数示波器使用一个简单的 BNC 类型的输入连接器。其它示波器可能会使用 SMA 连接器，如图 2.1 所示，还有的示波器带有专门设计的连接器，支持读数、轨迹 ID、探头功率或其它专用功能。

因此，探头选择中还必须包括使连接器能够兼容使用的示波器。这可以是直接兼容连接器，也可以是通过相应适配器进行的连接。



标准 BNC 探头。带有普通 BNC 连接器的探头几乎可以连接所有泰克示波器。低价无源探头一般带有普通 BNC 连接器。



TekProbe™ Level 1 BNC 探头。配有 TekProbe™ Level 1 BNC 连接器的探头把标度信息传送给示波器，从而示波器可以正确传送准确的幅度信息。



TekVPI® 探头。配有 TekVPI 的探头提供先进的电源管理和远程控制功能。在计算机控制具有重要意义的应用中，TekVPI 探头是理想的选择。



TekProbe™ Level 2 BNC 探头。TekProbe™ Level 2 BNC 共享 Level 1 的标度信息，同时还为全系列有源电子探头设计供电。



TekConnect® 探头。配有 TekConnect 接口的探头支持泰克提供的最高带宽的有源探头。TekConnect 接口被设计成支持 >20 GHz 的探头要求。

图 2.1. 探头到示波器接口。

读数支持在探头 / 示波器连接器兼容能力尤为重要。在示波器上互换 1X 和 10X 探头时，示波器的垂直标度读数应体现 1X 到 10X 的变化。例如，如果示波器连接 1X 探头时的垂直标度读数是 1 V/格（每格 1 伏），然后换成 10X 探头，那么垂直读数应以 10 倍的系数变成 10 V/格。如果示波器读数中没有体现这种从 1X 到 10X 变化，那么使用 10X 探头进行的幅度测量将比本来数字低 10 倍。

某些通用或商用探头可能不支持所有示波器的读数功能。结果，在使用通用探头代替示波器制造商专门推荐的探头时必需特别注意。

除带宽和连接器差异外，各种示波器还有不同的输入电阻和电容值。一般来说，示波器输入电阻是 50 欧姆或 1 兆欧。但是，根据示波器的带宽指标和其它设计因素，输入电容可能会有很大变化。为实现正确传送信号和保真度，重要的一点是探头的电阻和电容与其使用的示波器的电阻和电容相匹配。例如，50 欧姆探头应与 50 欧姆示波器输入一起使用。类似的，1 兆欧探头应在 1 兆欧输入电阻的示波器上使用。

在使用衰减器探头时，这种一对一电阻匹配会出现例外。例如，用于 50 欧姆环境的 10X 探头将有 500 欧姆的输入电阻，用于 1 兆欧环境的 10X 探头将有 10 兆欧的输入电阻。（衰减器探头如 10X 探头也称为分路器探头和复用器探头。这些探头乘以示波器的测量范围，其通过衰减或除以示波器提供的输入信号来实现这一点。）

除电阻匹配外，探头电容还应与示波器的额定输入电容相匹配。通常情况下，这一电容匹配可以通过调节探头的补偿网络来实现。但是，只有在示波器的额定输入电容落在探头的补偿范围内时，才有可能实现这一点。因此，探头具有不同的补偿范围，以满足不同示波器输入要求的情况并不少见。

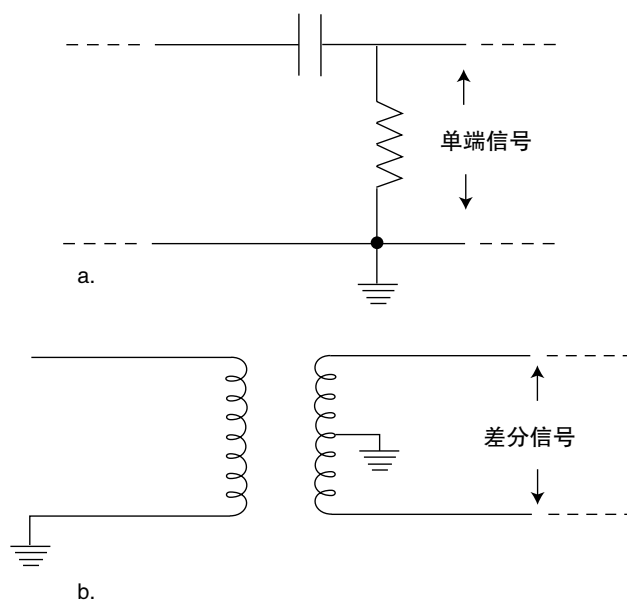


图 2.2. 单端信号参考接地 (a)，而差分信号则是两条信号线或两个测试点之差 (b)。

示波器制造商已经大大简化了探头与示波器的匹配问题。示波器制造商作为完整系统审慎地设计探头和示波器。结果，一直可以通过使用示波器制造商指定的标准探头，来实现探头与示波器的最佳匹配。使用制造商指定探头之外的任何其它探头，都可能会使测量性能达到最佳水平。

仅探头与示波器匹配要求一项，就导致了市场上出现大量的基本探头。然后，必需使用不同的探头满足不同的测量需求，又明显提高了探头数量。其最基本的差异在于被测的电压范围。毫伏、伏特和千伏测量一般要求具有不同衰减系数 (1X, 10X, 100X) 的探头。

此外，许多情况下信号电压是差分电压。也就是说，信号存在于两个点或两条线中，这两个点或两个信号都没有处于接地或公共电位（参见图 2.2）。这种差分信号在电话语音电路、计算机磁盘读通道和多相电路十分常见。测量这些信号也要求另一种探头，称为差分探头。

还有许多情况，特别是在电源应用中，电流或多或少地与电压相关。传感电流、而不是电压的另一类探头可以最好地满足这些应用需求。

电流探头和差分探头只是提供的众多不同探头中的两种特定探头。本章其余部分介绍了部分比较常见的探头类型及其特别优势。

不同探头类型及其优势

在讨论各种常见探头类型前，必需知道类型经常会有重叠。当然，电压探头仅传感电压，但电压探头可以是有源探头，也可以是无源探头。类似的，差分探头是特定类型的电压探头，差分探头也可以是有源探头或无源探头。在相应的地方，我们将指出这些重叠关系。

无源电压探头

无源探头由导线和连接器制成，在需要补偿或衰减时，还包括电阻器和电容器。探头中没有有源器件（晶体管或放大器），因此不需为探头供电。

由于相对简单，无源探头一般是最坚固、最经济的探头。它们使用简便，也是使用最广泛的探头。但是，不要被使用简单或结构简单所愚弄，优质无源探头很少有设计简单的！

无源电压探头为不同电压范围提供了各种衰减系数 - 1X, 10X 和 100X。在这些无源探头中，10X 无源电压探头是最常用的探头，也是通常作为示波器标准附件提供的探头类型。

对信号幅度是 1V 峰峰值或更低的应用，1X 探头可能比较合适，甚至是必不可少的。在低幅度和中等幅度信号混合（几十毫伏到几十伏）的应用中，可切换 1X/10X 探头要方便得多。但要记住，可切换 1X/10X 探头在本质上是一个产品中的两个不同探头，不仅其衰减系数不同，而且其带宽、上升时间和阻抗 (R 和 C) 特点也不同。结果，这些探头不能与示波器的输入完全匹配，不能提供标准 10X 探头实现的最优性能。

大多数无源探头是为用于通用示波器而设计的，因此其带宽范围一般在小于 100 MHz 到 500 MHz 或更高的带宽之间。

但是，有一种特定类型的无源探头提供了高得多的带宽，其称为 50 欧姆探头、Z₀ 探头和分压器探头。这些探头是为用于 50 欧姆环境中而设计的，这些环境一般是高速设备检定、微波通信和时域反射计 (TDR)。这些应用使用的典型 50 欧姆探头拥有几千赫兹的带宽和 100 皮秒或更快的上升时间。

有源电压探头

有源探头包含或依赖有源器件操作，如晶体管。最常见的情况下，有源器件是场效应晶体管 (FET)。

FET 输入的优势是，它提供了非常低的输入电容，一般为几皮法拉，最低不到 1 皮法拉。这种超低电容可以实现用户希望的多种效应。

首先，低电容值 C 相当于高电容电抗值 X_c。可以从下面的 X_c 公式中看出这一点：

$$X_c = \frac{1}{2\pi fC}$$

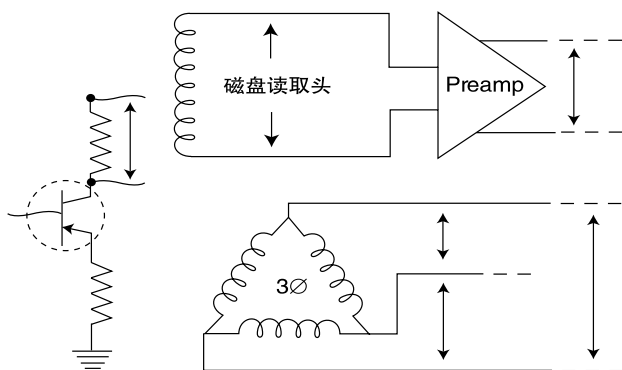


图 2.3. 部分差分信号源实例。

由于电容电抗是探头的主要输入阻抗要素，因此低电容会在更宽的频段上导致高输入阻抗。结果，有源 FET 探头的规定带宽一般在 500 MHz – 几 GHz 之间。

除带宽更高外，有源 FET 探头的高输入阻抗允许在阻抗未知的测试点上进行测量，而负荷效应的风险要低得多。另外，由于低电容降低了地线影响，可以使用更长的地线。但最重要的是，FET 探头提供的负荷非常低，因此它们可以用于给无源探头带来严重负荷的高阻抗电路上。

由于这些积极优势，包括 DC– 几 GHz 的带宽，您可能要问：为什么还要使用无源探头呢？

答案是有源 FET 探头没有无源探头的电压范围。有源探头的线性动态范围一般在 $\pm 0.6\text{ V}$ 到 $\pm 10\text{ V}$ 之间。另外它们可以耐受的最大电压最低可以在 $\pm 40\text{ V}$ (DC + 峰值 AC)。换句话说，其不能象无源探头一样测量从几毫伏到几十伏的电源，在因疏忽而探测较高的电压时，可能会损坏有源探头。静电放电甚至也会损坏有源探头。

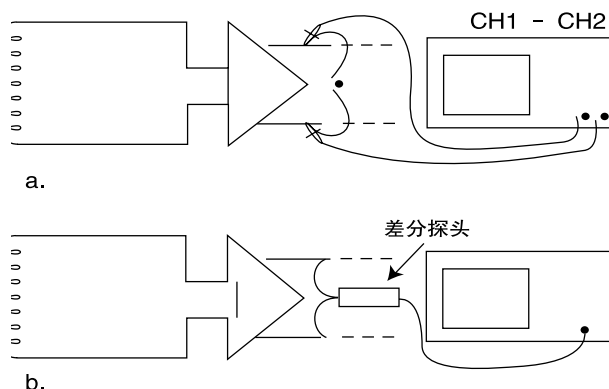


图 2.4. 可以使用双通道示波器 (a) 测量差分信号，最好使用差分探头 (b)。

但是，FET 探头的高带宽是一个重大优势，其线性电压范围涵盖了许多典型的半导体电压。因此，有源 FET 探头通常用于低电平应用，包括快速逻辑系列，如 ECL、GaAs 等等。

差分探头

差分信号是互相参考、而不是参考接地的信号。图 2.3 说明了这些信号的多个实例，包括集电极负荷电阻器中形成的信号、磁盘驱动器读通道信号、多相电源系统和信号在本质上“漂浮”在接地之上的各种其它情况。

可以以两种基本方式探测和测量差分信号。图 2.4 说明了这两种方法。

如图 2.4 所示，使用两只探头进行两项单端测量是一种常用方法。通常情况下，它也是进行差分测量时最不希望使用的方法。但是，之所以这一方法十分常用，是因为双通道示波器带有两只探头。测量到地的信号（单端）及使用示波器的数学运算函数从其它通道中减去一条通道（通道 A 信号减通道 B），这似乎是获得差分信号的优秀解决方案。在信号是低频信号、拥有足够幅度、能够超过任何担心的噪声的情况下，都可以采用这种解决方案。

把两个单端测量组合在一起有多个潜在问题。其中一个问题是沿着每只探头直到每条示波器通道有两条单独的长信号通路。这两条通路之间的任何延迟差都会导致两个信号发生时间偏移。在高速信号上，这个偏移会导致计算的差分信号中发生明显幅度和定时误差。为使这种误差达到最小，应使用匹配的探头。

单端测量的另一个问题是它们不能提供足够的共模噪声抑制。许多低电平信号如磁盘读通道信号以差分方式传输和处理，以利用共模噪声抑制功能。共模噪声是附近时钟线在两条信号线上导致的噪声，或荧光等外部来源发出的噪声。在差分系统中，一般从差分信号中去掉这种共模噪声。成功实现这种功能称为共模抑制比 (CMRR)。

由于通道差异，随着频率提高，单端测量的 CMRR 性能会迅速下降到令人失望的水平。如果信号源保持共模抑制比，这会导致信号表现的噪声超过实际水平。

另一方面，差分探头使用差分放大器减去两个信号，从而可以使用一条示波器通道测量一个差分信号 (图 2.4b)。这可以在更宽的频率范围内提供明显高得多的 CMRR 性能。此外，电路缩微技术的发展允许差分放大器移动到实际探头头部。在最新的差分探头中，如泰克 P6247 中，这可以实现 1 MHz 时 60 dB (1000:1) 到 1 GHz 时 30 dB (32:1) 的 CMRR 性能。随着磁盘驱动器读 / 写速率达到和超过 100 MHz 大关，这类带宽 / CMRR 性能正变得日益必不可少。



图 2.5. 高压探头提供了 75 MHz 的带宽，可以测量高达 20 kV 的 DC 电压及高达 40 kV 的脉冲。

高压探头

“高压”是相对概念。在半导体行业中视为高压，在电源行业中实际上没有任何意义。但从探头角度看，我们可以把高压定义为超过典型的通用 10X 无源探头可以安全处理的电压的任何电压。

一般来说，通用无源探头的最大电压在 400 – 500 V 左右 (DC + 峰值 AC)。另一方面，高压探头的最大额定电压可以高达 20,000 V。这一探头的实例如图 2.5 所示。

安全对高压探头和测量尤其重要。为适应这一点，许多高压探头的电缆要比普通电缆长。典型电缆长度是 10 英尺。把示波器放在安全保护箱外部或安全保护罩后面通常就已经足够了。另外，在需要从高压电源中进一步去掉示波器操作的情况下，还可以选择 25 英尺电缆。

电流探头

流经导线的电流会导致在导线周围形成电磁通量场。当前探头是为传感这个通量场的场强而设计的，并把它转换成相应的电压，以使用示波器进行测量。这允许使用示波器查看和分析电流波形。在与示波器的电压测量功能结合使用时，电流探头还允许进行各种功率测量。根据示波器的波形数学运算功能，这些测量可以包括瞬时功率、真实功率、表现功率和相位。

示波器的电流探头基本上分成两类：即 AC 电流探头和 AC/DC 电流探头，AC 电流探头通常是无源探头，AC/DC 电流探头通常是有源探头。这两种类型都采用相同的变压器动作原理，感应导线中的交流 (AC)。

对变压器动作，必须先有交流流经导线。这个交流导致根据电流流动的幅度和方向构建和拆除通量场。在这个场中放一个线圈时，如图 2.6 所示，变动的通量场会通过简单的变压器操作，在线圈中引起电压。

这种变压器操作是 AC 电流探头的基础。AC 电流探头头部实际上是一个线圈，它根据高精度规范缠在磁芯上。当这只探头头部保持在指定方向及接近承载 AC 电流的导线时，探头会输出一个线性电压，这一电压与导线中电压的比例是已知的。这种与电流有关的电压可以在示波器上显示为电流标度的波形。

AC 电流探头的带宽取决于探头线圈的设计和其它因素。带宽可以高达几 GHz。但是，100 MHz 以下带宽比较常见。

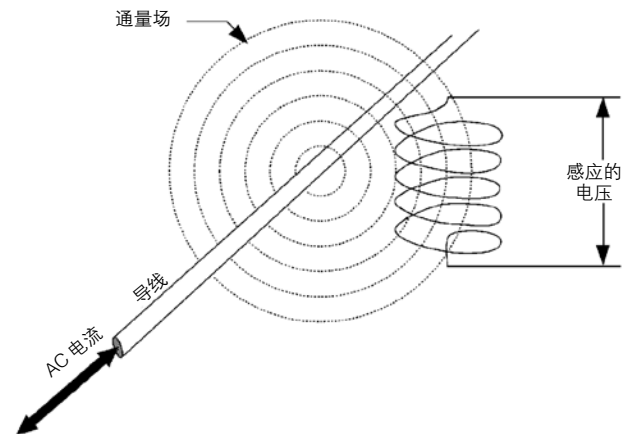
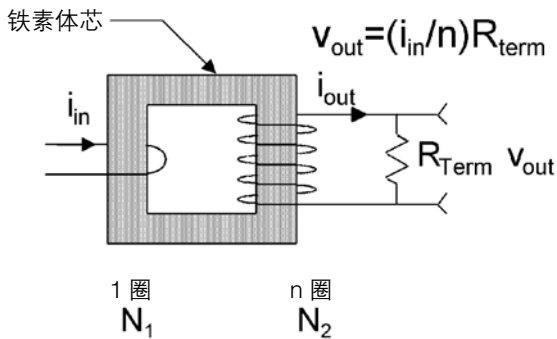


图 2.6. 在线圈上感应电压，线圈放在承载交流 (AC) 的导线周围变动的通量场中。

在任何情况下，AC 电流探头还有一个低频截止点，这包括直流 (DC)，因为直流不会引起变化的通量场，因此不会引起变压器动作。另外在非常接近 DC 的频率上，如 0.01 Hz，通量场不可能变化得足够快，能够实现可以感知的变压器动作。但是，它最终会达到低频，使得变压器动作足以在探头带宽范围内产生可以衡量的输出。根据探头线圈的设计，带宽的低频一端再次可能会低至 0.5 Hz 或高达 1.2 kHz。

对起始带宽在 DC 附近的探头，可以在探头设计中增加霍尔效应设备，检测 DC。其结果是得到带宽从 DC 开始、扩展到规定频率上限 3 dB 点的 AC/DC 探头。这类探头至少要求一个电源，来偏置 DC 传感使用的霍尔效应设备。根据探头设计，还可能会要求电流探头放大器，以组合和定标 AC 和 DC 电平，为在示波器上观察信号提供单一的输出波形。



变压器公式

电压 v : $v_2/v_1=N_2/N_1$

电流 i : $i_2/i_1=N_1/N_2$

阻抗 Z : $Z_1=(N_1/N_2)^2Z_2$

功率 P : $P_2=P_1$

图 2.7. 通过 AC 变压器动作，一圈承载电流的导线 (N_1) 会在 AC 探头的线圈 (N_2) 中感应电流，在探头端子 (R_{term}) 中导致与电流成比例的电流。

必需记住，从本质上看，电流探头的工作方式类似于紧密耦合的变压器。图 2.7 说明了这一概念，其中包括基本变压器公式。对标准操作，传感的电流导线是一圈线圈 (N_1)。来自这个单线圈的电流会转换成与线圈比率成比例 (N_2/N_1) 的多线圈 (N_2) 探头输出电压。同时，探头的阻抗作为串联插入阻抗转换回到导线上。这种插入阻抗与频率相关，其 1-MHz 值一般位于 30 - 500 M Ω 的范围内，具体视探头而定。在大多数情况下，电流探头的插入阻抗很小，产生的负荷可以忽略不计。

通过使导线几次缠在探头上，如图 2.8 所示，可以利用变压器基础提高探头灵敏度。两圈可以使灵敏度提高两倍，三圈可以使灵敏度提高三倍。但是，这会使插入阻抗以增加的圈数的平方提高。

图 2.8 还说明了一种特定的探头类型，称为分芯探头。



图 2.8. 分芯 AC 电流探头实例。在探头上把导线绕 n 圈，可以使有效的灵敏度提高 n 倍。

这类探头的线圈放在“U”形芯上，“U”形芯带有一铁素体滑块，滑块盖住“U”形顶部。这类探头的优点在于，铁素体滑块可以收缩，使得探头能够方便地卡到测量电流的导线上。在测量完成时，滑块可以收缩，探头可以移到其它导线上。

探头还带有实芯电流变压器。这些变压器完全绕在被测导线上。结果，必须断开被测导线，把导线穿过变压器，然后重新把导线连接到电路上，才能安装这些变压器。实芯探头的主要优势是它们体积非常小，提供了非常快的频响，可以测量快速、低幅度电流脉冲和 AC 信号。

到目前为止，分芯电流探头是最常用的探头类型，其分为 AC 型和 AC/DC 型，并有各种每格电流显示范围，具体视安培秒乘积而定。

安培秒乘积定义了任何电流探头线性操作的最大极限。对电流脉冲，这一乘积定义为平均电流幅度乘以脉宽。在超过安培秒乘积时，探头线圈的芯材会变得饱和。由于饱和的芯不能处理更多的电流感应的通量，因此在电流输入和电压输出之间不再成恒定的比例。其结果，波形峰值基本上会在超过安培秒乘积的区域中“被削掉”。

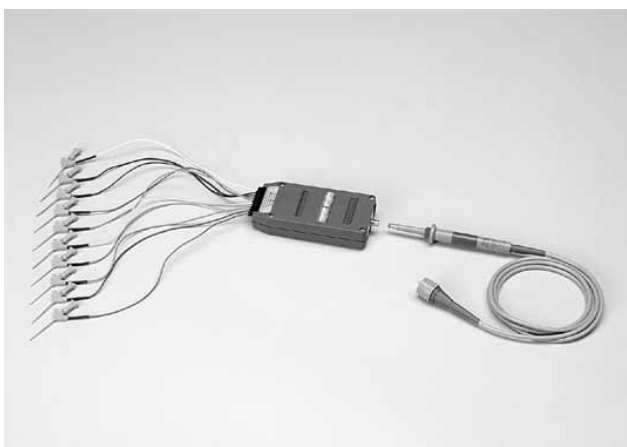


图 2.9. 字识别器探头。这些探头允许使用示波器在特定逻辑条件下分析特定数据波形。

通过被感应的导线传送很高的直流，也会导致磁芯饱和。为处理磁芯饱和及有效扩展电流测量范围，某些有源电流探头提供了抵偿电流。通过传感被测导线中的电流电平，然后通过探头输回一个相等但相反的电流，可以设定抵偿电流。通过减去相反电流的现象，可以调节抵偿电流，以防止磁芯饱和。

由于从几毫安到几千安、从 DC 到 MHz 的广泛的电流测量需求，相应地可供选择的电流探头也非常广泛。为某个应用选择电流探头在很多方面与选择电压探头类似。电流处理功能、灵敏度范围、插入阻抗、连接能力和带宽 / 上升时间限制是某些关键选择指标。此外，在频率提高时，电流处理功能额定值必须下降，不得超过探头规定的安培秒乘积。

逻辑探头

由于各种原因，数字系统可能会发生问题。尽管逻辑分析仪是识别和隔离发生的故障的主要工具，但逻辑故障的实际成因通常是由于数字波形的模拟特点导致的。脉宽抖动、脉冲幅度畸变和普通的老式模拟噪声和串扰都可能会引起数字问题。



图 2.10. 为探测小型设备而设计的探测站实例，如混合电路和 IC。

分析数字波形的模拟特点要求使用示波器。但是，为隔离确切的成因，数字设计人员通常需要查看在具体逻辑条件下发生的特定数据脉冲。这要求逻辑触发功能，其更典型的是逻辑分析仪的逻辑触发功能，而不是示波器的逻辑触发功能。通过使用字识别器触发探头，如图 2.9 所示，可以在大多数示波器中增加这种逻辑触发功能。

图 2.9 中所示的特定探头是为 TTL 和兼容 TTL 的逻辑而设计的。它可以提供最多 17 个数据通道探头 (16 个数据位加判定器)，同时兼容同步操作和异步操作。通过手动设置探头头部的微型开关，可以把识别的触发字编程到探头中。在识别匹配字时，探头会输出一个 Hi (1) 触发脉冲，可以用来触发示波器采集相关数据波形或事件。

图 2.10 所示的探头提供了两个 8 通道适配夹。每条通道末端有一个探头尖端，带有隐藏式接地，简化与被测器件的连接。每个适配夹第一条通道上的同轴电缆的颜色为蓝色，容易识别。公共接地采用自动推进式连接器，可以简便地创建定制接地，连接到方形引脚上，然后可以使用适配器连接探头头部，与探头尖端齐平延长探头接地，然后可以连接到头部。这些探头提供了杰出的电气特点及最小的电容负荷。



图 2.11. 为探测形状小的器件设计的探测站实例，如混合电路和 IC。

光接口探头

随着基于光纤的通信技术的出现和推广，人们正日益需要查看和分析光接口波形。业内已经研制出各种专用光接口系统分析仪，以满足通信系统检修和分析的需求。但是，在光接口器件开发检验过程中，人们对通用光接口波形测量和分析的需求也在不断扩大。光接口探头允许在示波器上查看光接口信号，满足了这一不断扩大的需求。

光接口探头是一种光电转换器。在光接口一侧，必须选择符合特定光接口连接器和光纤类型或被测器件光接口模式的探头。在电接口一侧，则应遵循标准的探头与示波器匹配标准。

其它探头类型

除所有上述“相当标准”的探头类型外，还有各种专用探头和探测系统，包括：

- 环境探头，这是为在非常广泛的温度范围内工作而设计的。
- 温度探头，用来测量元器件的温度和其它产生热量的项目。
- 探测站和杆状臂（图 2.11），探测精细间距的设备，如多芯片模块、混合电路和 IC。

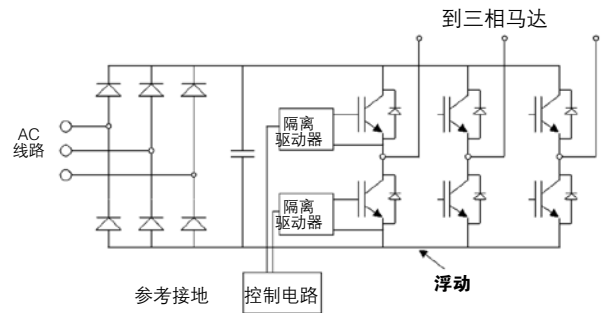


图 2.12. 在这个三相马达驱动装置中，所有点都在接地之上，因此必需进行浮动测量。

浮动测量

浮动测量是在两点之间进行的测量，这两个点都没有处在接地电位上。这听上去有点象前面差分探头中介绍的差分测量，事实上确实如此。浮动测量就是一种差分测量，实际上也可以使用差分探头进行浮动测量。

但是，一般说来，“浮动测量”使用时都会与功率系统测量有关，如开关电源、马达驱动装置、镇流器、不间断电源等等，其中两个测量点都不在接地（接地电位）上，信号“公共”电位可能会从接地提升（浮动）到几百伏。这些测量通常要求抑制高共模信号，以评估这些信号上的低电平信号。外来接地电流也会在显示中增加噪声，导致测量变得更加困难。

典型浮动测量情况如图 2.12 所示。在这个马达驱动系统中，三相 AC 线路整流到高达 600 V 的浮动 DC 总线中。参考接地的控制电路生成脉冲调制门驱动信号，通过隔离的驱动装置传送到电桥晶体管，导致每个输出以脉冲调制频率摆动整个总线电压。为精确测量门到发射机的电压，要求抑制总线转换。此外，马达驱动装置紧凑的设计、快速电流转换及接近旋转马达，都导致了严酷的 EMI 环境。

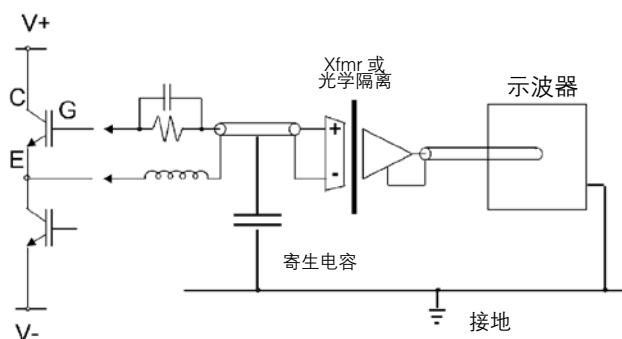


图 2.13. 进行浮动测量的探头隔离实例。

此外，把示波器探头的地线连接到马达驱动电路的任何部分，都会导致接地短路。

探头隔离装置只浮动探头，而不浮动示波器。这种探头隔离可以通过变压器或光学耦合机制完成，如图 2.13 所示。在本例中，与本应状态一样，示波器保持接地，差分信号被施加到隔离的探头的尖端和参考引线。隔离装置把差分信号发送到接收机，接收机生成参考地电平的信号，这个信号与差分输入信号成比例。这样，探头隔离装置几乎能够兼容任何仪器。

为满足不同需求，业内提供了各种类型的隔离装置，包括多通道隔离装置，其提供了两条或两条以上的通道及多条独立参考引线。此外，对隔离装置需要与仪器在物理上隔开很长距离的应用（如 100 米以上），还提供了基于光纤的隔离装置。与差分探头一样，隔离装置的主要选型指标是带宽和 CMRR。此外，最大工作电压也是隔离系统的一个主要指标。一般来说，最大工作电压为 600 V RMS 或 850 V (DC+ 峰值 AC)。

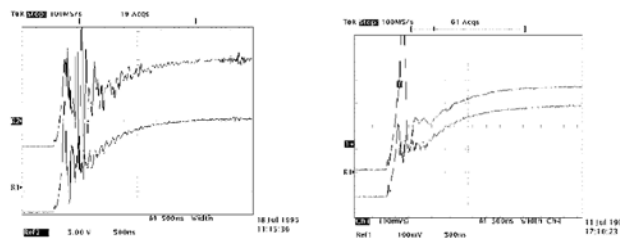


图 2.14. 除危险外，与使用比较安全的探头隔离器方法相比 (b)，示波器浮动可能会导致测量结果中明显的振铃 (a)。

危险

为避开这种直接的接地短路，某些示波器用户一直使用使示波器接地电路发生缺陷的不安全作法。这允许示波器的地线浮动马达驱动装置电路，从而可以进行差分测量。遗憾的是，这种作法还会使示波器机箱以可能危及、甚至会电死示波器用户的电位浮动。

“浮动”示波器不仅是一种不安全的作法，而且噪声和其它效应通常会损害测量结果。如图 2.14a 所示，这说明了浮动示波器测量马达驱动装置上其中一个门到发射机的电压。图 2.14a 底部的轨迹是低侧门发射机电压，顶部轨迹是高侧电压。注意，在这两个轨迹上有着明显的振铃。这一振铃是由示波器机箱到接地的大的寄生电容导致的。

图 2.14b 说明了同一测量的结果，但这次使用正确接地的示波器进行，而且是通过探头隔离器进行的测量。测量中不仅消除了振铃，而且测量要安全得多，因为示波器不再浮动到接地电压之上。



图 2.15. 带有标准附件的典型通用电压探头。

探头附件

大多数探头带有一套标准附件。这些附件通常包括连接探头的地线夹、补偿调节工具及协助把探头连接到各个测试点的一个或多只探头尖端附件。图 2.15 说明了典型通用电压探头及其标准附件实例。

为特定应用领域（如探测表面封装设备）设计的探头可能在标准附件包装中包括额外的探头尖端适配器。另外，可以作为探头选件，提供各种专用附件。图 2.16 说明了为用于小型探头而设计的多种探头尖端适配器类型。

必需知道，大多数探头附件，特别是探头尖端适配器，是为与特定探头型号一起使用而设计的。我们建议不要使用在不同探头制造商生产的探头型号之间倒换的适配器，因为它可能会导致测试点连接不良，或损坏探头或探头适配器。

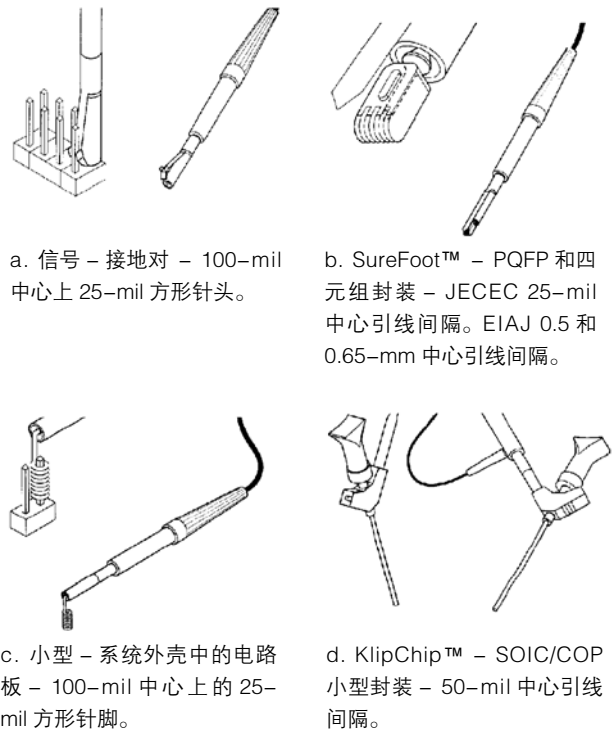


图 2.16. 小型探头使用的探头头部适配器部分实例。这些适配器可以明显容易得多地探测小型电路，通过提供信号完整性高的探头测试单点连接，可以提高测量精度。

在选择要购买的探头时，应考虑将要探测的电路类型及使探测变得更快、更简便的任何适配器或附件。在许多情况下，价格低廉的商用探头不允许选择适配器选件。另一方面，通过示波器制造商获得的探头通常允许非常广泛地选择根据特定需求调整探头的附件。图 2.17 说明了其中一个实例，其中显示了为某类探头提供的各种附件和选件。当然，这些附件和选件会因不同的探头类型和型号而变化。

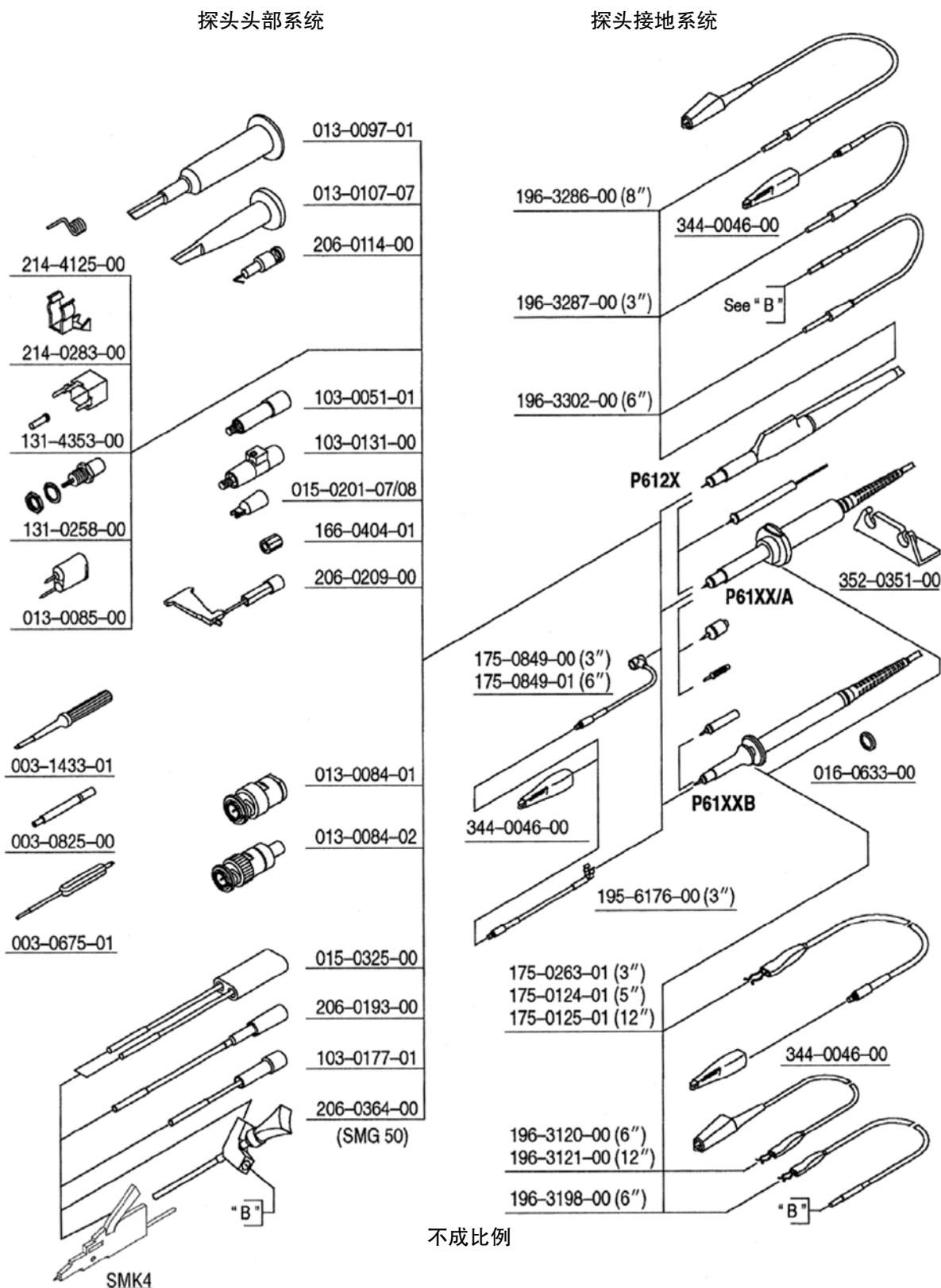


图 2.17. 为 5-mm (微型) 探头系统提供的各种附件实例。其它探头系列拥有不同的附件，具体取决于该系列探头面向的应用。

探头选型指南

前几章介绍了示波器探头的各个方面，包括探头工作方式、各种探头类型及其对测量的影响。大部分内容把重点放在探头连接到测试点时发生的情况。

在本章中，我们的重点转向信号源及怎样把其属性转换成相应探头选型指标。

与以前一样，我们的目标是选择能够最好地向示波器表示信号的探头。但是，还不止于此。示波器提出了某些要求，在选择探头的过程中，必须考虑这些要求。

本章考察了各种选型要求，我们首先介绍信号源提出的要求。

选择适当的探头

由于广泛的示波器测量应用和需求，市场上可供选择的示波器探头很多，因此探头选择过程很容易引起混淆。

为减少大量的混淆及缩小选择过程，应一直遵守示波器制造商的探头建议，这一点非常重要，因为不同的示波器是为不同的带宽、上升时间、灵敏度和输入阻抗考虑因素而设计的。全面利用示波器的测量功能要求探头要与示波器的设计考虑因素相匹配。

此外，探头选择过程应考虑测量需求。您要测量哪些项目？是电压？电流？还是光信号？通过选择适合信号类型的探头，可以更快地获得直接测量结果。

另外，要考虑测量的信号幅度。它们是否位于示波器的动态范围内？如果不是，必需选择可以调节动态范围的探头。一般来说，这通过使用 10X 或更高的探头进行衰减来实现。

要保证探头尖端上的带宽或上升时间应超过计划测量的信号频率或上升时间。要记住，非正弦曲线信号具有重要的频率成分或谐波，其可能会在很大程度上超过信号的基础频率。例如，为全面包括 100 MHz 方波的第 5 个谐波，您需要探头尖端上的带宽为 500 MHz 的测量系统。类似的，示波器系统的上升时间应该比计划测量的信号上升时间快 3-5 倍。

另外，应一直考虑探头可能导致的信号负荷。尽量使用高电阻、低电容探头。对大多数应用，带有 20 pF 或更低电容的 10 MW 探头应为信号源负荷提供充足的保证。但是，对某些高速数字电路，您可能需要转向有源探头提供较低的尖端电容。

最后记住在进行测量前，必须能够把探头连接到电路上。这可能要求选择时专门考虑探头头部规格和探头尖端适配器，以简单方便地连接电路。

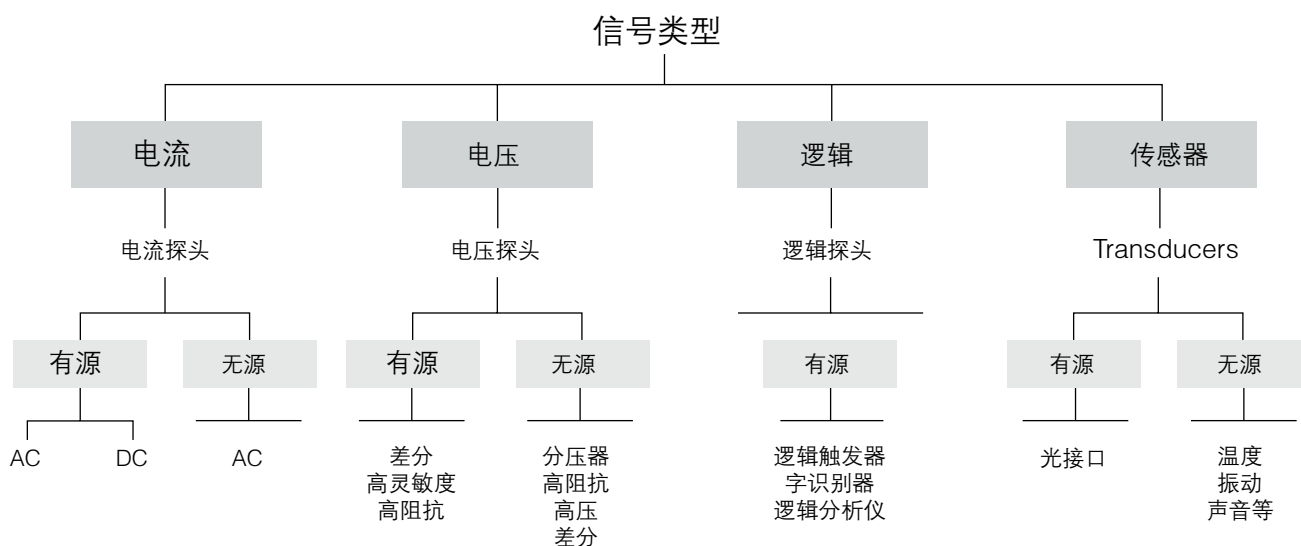


图 3.1. 根据被测信号类型划分的探头种类。

了解信号源

在选择探头时要考虑四个基本信号源问题，即信号类型、信号频率成分、信号源阻抗和测试点的物理属性。下面讨论了每个问题。

信号类型

探头选择的第一步是评估要探测的信号类型。为此，可以把信号划分为：

- 电压信号
- 电流信号
- 逻辑信号
- 其它信号

电压信号是电子器件测量中最经常遇到的信号类型，也正因如此，电压传感探头是最常用的示波器探头类型。此外，应该指出，由于示波器在输入上要求电压信号，因此其它类型的示波器探头在本质上是把传感到的现象转换成相应电压信号的传感器。一个常见实例是电流探头，它把电流信号转换成电压信号，以便在示波器查看信号。

逻辑信号实际上是特殊类型的电压信号。可以使用标准电压探头查看逻辑信号，但更常见的情况是必需查看特定的逻辑事件。通过把逻辑探头设置成在发生规定的逻辑组合后触发到示波器的信号，可以实现这种功能。

这允许在示波器显示屏上查看特定的逻辑事件。

除电压信号、电流信号和逻辑信号外，可能还有用户关心的许多其它信号类型，如光源、机械源、热源、声源和其它来源发出的信号。可以使用各种变频器把这些信号转换成相应的电压信号，以在示波器上进行显示和测量。在完成这种转换时，变频器成为信号源，以选择探头，把变频器信号传送到示波器上。

图 3.1 根据要测量的信号类型以图形方式对探头进行了分类。注意，在每一类下面，都有各种探头子类，额外的信号属性及示波器要求进一步决定了这些探头子类。

信号频率成分

不管是什么类型，所有信号都有频率成分。DC 信号的频率为 0 Hz，纯正弦曲线拥有单一的频率，这一频率是正弦曲线周期的倒数。所有其它信号都包含多个频率，频率值取决于信号波形。例如，对称方波的基础频率 (f_0) 是方波周期的倒数，另外还有其它谐波频率，这些谐波频率是基础频率的奇数倍 ($3f_0, 5f_0, 7f_0, \dots$)。基础频率是波形的基础，谐波频率与基础频率相结合，增加了结构细节，如波形转换和拐角。

为使探头把信号传送到示波器、同时保持足够的信号保真度，探头必须拥有足够的带宽，以最小的干扰传送信号的主要频率成分。在方波和其它周期信号中，这一般意味着探头带宽必需比信号的基础频率高 3-5 倍。这可以传送基础频率和前几个谐波，而不会不适当地衰减其相对幅度。另外还将传送较高的谐波，但衰减数量会提高，因为这些更高的谐波超过了探头的 3-dB 带宽点。但是，由于至少在一定程度上仍存在更高的谐波，因此它们仍在一定程度上会影响波形的结构。

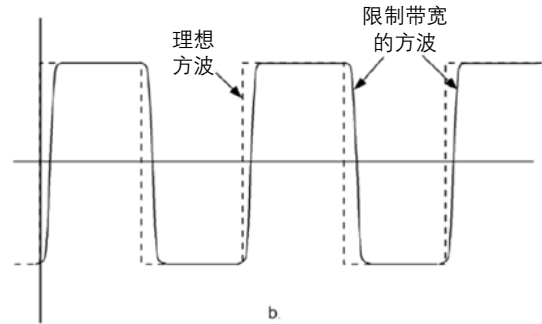
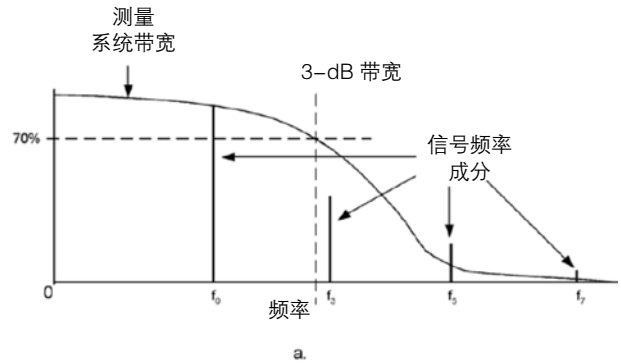


图 3.2. 在信号的主要频率成分超过测量系统带宽时 (a)，它们会经历较高程度的衰减。结果，通过磨圆拐角和拉长转换，波形细节会丢失 (b)。

限制带宽的主要影响是降低信号幅度。信号的基础频率越接近探头的 3-dB 带宽，探头输出上看到的整体信号幅度越低。在 3-dB 点上，幅度下降 30%。此外，由于带宽滚降，扩展到探头带宽之上的信号谐波或其它频率成分会经历更高程度的衰减。在较高的频率成分上衰减程度较高，可以通过锐角变圆及快速波形转换变慢看出这一点 (参见图 3.2)。

还应该指出，探头尖端电容也限制着信号转换的上升时间。但是，这与信号源阻抗和信号源负荷有关，我们在后面将对此展开讨论。

信号源阻抗

讨论信号源阻抗可以提炼为下面几个要点 *1:

1. 探头的阻抗与信号源阻抗相结合，产生新的信号负荷阻抗，其在一定程度上会影响信号幅度和信号上升时间。
2. 在探头阻抗明显高于信号源阻抗时，探头对信号幅度的影响可以忽略不计。
3. 探头尖端电容也称为输入电容，影响着信号的上升时间展宽。这是由于把探头的输入电容从 10% 提高到 90% 所需的时间导致的，其公式如下：

$$tr = 2.2 \times R_{source} \times C_{probe}$$

从上面几点中，可以明显看出最好选择高阻抗、低电容探头，以最大限度降低信号源的探头负荷。此外，通过在可能的地方选择低阻抗信号测试点，可以进一步降低探头负荷的影响。

物理连接考虑因素

信号测试点的位置和形状也是探头选择的主要考虑因素。其是否足够，刚好把探头接触到测试点上、在示波器上观察信号？还是必需使探头连接测试点，以监测信号，同时进行各种电路调节？对前一种情况，适合采用针式探头尖端；而对后一种情况，则要求某类可收缩的挂钩探头尖端。

测试点的规格也影响着探头选择。标准规格的探头和附件特别适合探测连接器针脚、电阻器引线和背板。但为了探测表面封装电路，我们推荐使用带有为表面封装应用专门设计的附件的小型探头。

目标是选择最适合特定应用的探头规格、形状和附件，从而可以迅速、简便、牢固地把探头连接到测试点上，以可靠地进行测量。

了解示波器

示波器问题对探头选型的影响与信号源问题一样重要。如果探头与示波器不匹配，将损害探头的示波器一端信号保真度。

带宽和上升时间

必需认识到，示波器及其探头是作为一个测量系统一起工作的。因此，使用的示波器带宽和上升时间指标应大于等于使用的探头指标，使其足以检查信号。

一般来说，探头和示波器之间的带宽和上升时间交互非常复杂。由于这种复杂性，大多数示波器制造商对于用于特定示波器的特定探头型号中的探头尖端指定了示波器带宽和上升时间。为保证为计划检查的信号提供足够的示波器系统带宽和上升时间，最好遵循示波器制造商的探头建议。

输入电阻和电容

所有示波器都有输入电阻和输入电容。为最大限度地传送信号，示波器的输入电阻和电容必须与探头输出的电阻和电容相匹配，具体关系如下：

$$R_{scope} C_{scope} = R_{scope} C_{probe} = \text{最优信号传送能力}$$

更具体地说，50 欧姆示波器输入要求 50 欧姆探头，1 兆欧示波器输入要求 1 兆欧探头。在使用适当的 50 欧姆适配器时，1 兆欧示波器也可以与 50 欧姆探头一起使用。

探头与示波器电容也必须匹配，这通过选择为用于特定示波器型号而设计的探头选型实现。此外，许多探头都具有补偿调节功能，通过补偿微小的电容变化，可以精确地实现匹配。在探头连接到示波器上时，应该完成的第一件事是调节探头的补偿功能（参见第一章中的“补偿”）。探头与示波器未能正确匹配（包括通过选择适当的探头及进行适当的补偿调节），可能会导致明显的测量误差。

灵敏度

示波器的垂直灵敏度范围决定着信号幅度测量的整体动态范围。例如，垂直显示范围为 10 格、灵敏度范围在 1 mV/格 – 10 V/格之间的示波器的实际垂直动态范围大约是 0.1 mV – 100 V。如果计划测量的各种信号幅度范围在 0.05 mV – 150 V 之间，那么这一示波器的动态范围在低端和高端都达不到要求。但是，通过为要处理的各种信号选择适当的探头，可以弥补这一缺点。

对高幅度信号，通过使用衰减器探头，可以向上扩展示波器的动态范围。例如，10X 探头把示波器的灵敏度范围有效地向上移十，这一示波器的灵敏度范围将是 1 mV/格 – 100 V/格。这不仅为 150V 信号提供足够的范围，而且还提供了 1000V 的顶级示波器显示范围。但是，在把任何探头连接到信号之前，一定要保证信号不会超过探头的最大电压功能。

注意

一直要观察探头的最大规定电压功能。把探头连接到超过其功能的电压上，可能会导致人身伤害及设备损坏。

没对低幅度信号，通过使用探头放大器系统，可以把示波器范围扩展到较低的灵敏度上。这一般是差分放大器，如可以提供 10 μ V/格的灵敏度。

这些探头放大器系统专用程度高，是为了与特定的示波器型号匹配而设计的。结果，在选择示波器时一定要检查制造商为差分探头系统推荐的附件，以满足小信号应用要求。

注意

差分探头系统通常包含灵敏的器件，过压可能会损坏这些器件，包括静电放电。为避免损坏探头系统，一直应遵循制造商的建议，并遵守所有注意事项。

读数功能

大多数现代示波器在屏幕上提供了垂直灵敏度和水平灵敏度设置 (伏 / 格和秒 / 格) 的读数。这些示波器通常还提供了探头传感和读数处理功能, 从而读数可以正确跟踪使用的探头类型。例如, 如果使用 10X 探头, 通过以 10X 系数调节垂直读数, 示波器应大体反映灵敏度。如果使用电流探头, 垂直读数将从伏 / 格变为安培 / 格, 以体现正确的度量单位。

为利用这些读数功能, 应使用兼容示波器读数系统的探头。也应该遵循制造商与特定示波器一起使用探头的建议。这对新型示波器尤其重要, 其可能具有许多通用探头或商用探头没有全面支持的高级读数功能。

选择适当的探头

从前面讨论的信号源和示波器问题中可以明显看出, 如果没有一定的帮助, 选择适当的探头是一个非常麻烦的过程。事实上, 由于并没有一直指定某些关键选择标准, 如探头上升时间和示波器输入电容, 在某些情况下选择过程可能会变成猜测性的工作。

为避免猜测性的工作, 最好选择在推荐附件清单中包括可以广泛选择探头的适配器。另外, 在遇到新的测量要求时, 一定要与示波器制造商核对新推出的、可能扩展示波器功能的探头。

最后, 记住对任何给定应用, 实际上并没有“合适的”探头选型, 而只有“合适的”示波器 / 探头组合选项, 它们首先取决于界定的信号测量要求, 包括:

- 信号类型 (电压, 电流, 光接口等等)
- 信号频率成分 (带宽问题)
- 信号上升时间
- 信号源阻抗 (电阻和电容)
- 信号幅度 (最大值, 最小值)
- 测试点形状 (带引线的器件, 表面封装等)

通过考虑上述问题及填写具体的应用信息, 可以指定能够满足所有应用需求的示波器和各种兼容探头。

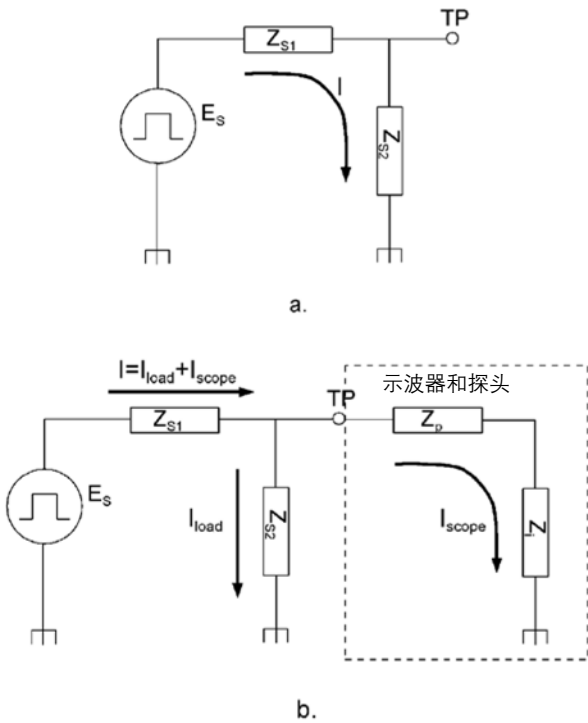


图 4.1. 在测试点 (TP) 上测量的信号可以通过信号源和相关的负荷阻抗表示 (a)。探测测试点在信号源负荷上增加了探头和示波器阻抗，导致测量系统吸收部分电流 (b)。

探头对测量的影响

为获得信号的示波器显示，必须把信号的某个部分转换成示波器的输入电路，如图 4.1 所示，其中测试点 (TP) 后面的电路使用信号源 E_s 和相关电路阻抗 Z_{s1} 和 Z_{s2} 表示，这是 E_s 上的正常负荷。在示波器连接到测试点上时，探头阻抗 Z_p 和示波器输入阻抗 Z_i 成为信号源上负荷的一部分。

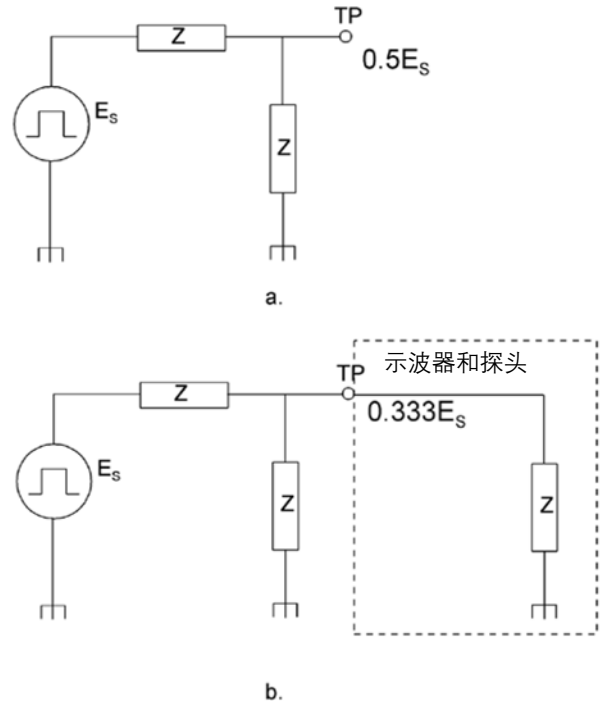


图 4.2. 信号源阻抗越高，探测导致的负荷越大。在这种情况下，所有阻抗都相等，探测导致测试点上的信号幅度下降了 30% 以上。

根据阻抗的相对值，在测试点中增加探头和示波器导致各种负荷效应。

本章详细讨论了负荷效应及其它探测效应。

信号源阻抗的影响

信号源阻抗的值可能会明显影响探头负荷的净效应。例如，在信号源阻抗低时，很难注意得到典型高阻抗 10X 探头的负荷效应。这是因为与低阻抗并联增加的高阻抗不会明显改变总阻抗。

但是，在更高的信号源阻抗时，情况发生明显变化。例如，考虑一下图 4.1 中的信号源阻抗具有相同的值，且该值等于探头阻抗和示波器阻抗总和，如图 4.2 所示。

对相等的 Z 值，在没有把探头和示波器连接到测试点时，信号源负荷是 2Z (参见图 4.2a)。这导致在未探测的测试点上产生了 0.5ES 的信号幅度。但是，在连接探头和示波器时 (图 4.2b)，信号源上的总负荷变成 1.5Z，测试点上的信号幅度降低到未探测值的 2/3。

在后一种情况下，可以采取两种方法，降低探测对阻抗负荷的影响。一种方法是使用阻抗更高的探头。另一种方法是在阻抗较低的测试点的电路中其它地方探测信号。例如，阴极、发射机和信号源的阻抗通常要低于金属盘、集电极或加蔽线。

电容负荷

随着信号频率或转换速率提高，阻抗的电容成分变成主要因素。结果，电容负荷成为主要问题。特别是电容负荷会影响快速转换波形上的上升时间和下降时间及波形中高频成分的幅度。

对上升时间的影响

为说明电容负荷，让我们考虑一下上升时间非常快的脉冲发生器，如图 4.3 所示，其中理想发生器输出上的脉冲的上升时间为零 ($t_r = 0$)。但是，信号源阻抗负荷相关的电阻和电容改变了这个零上升时间。

RC 积分网络一直产生 2.2RC 的 10 - 90% 上升时间。这从电容器的通用时间常数曲线中推导得出。取值 2.2 是 C 通过 R 充电，把脉冲幅度从 10% 提高到 90% 所需的 RC 时间。

在图 4.3 的情况下，50 欧姆和 20 pF 的信号源阻抗导致 2.2 ns 的脉冲上升时间。这个 2.2RC 值是脉冲可以拥有的最快上升时间。

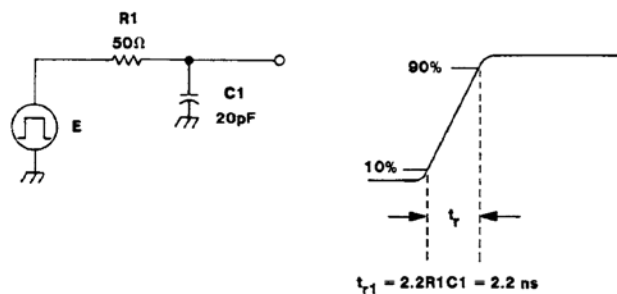


图 4.3. 脉冲发生器的上升时间取决于其 RC 负荷。

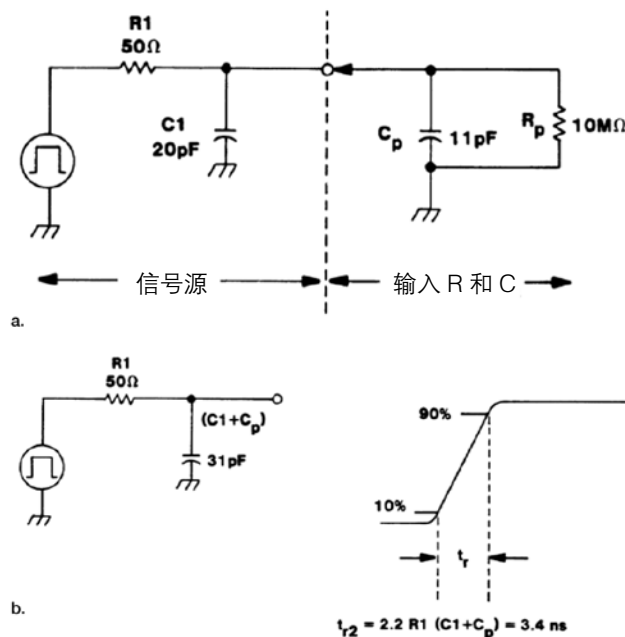


图 4.4. 探头增加的电容提高了 RC 值，同时提高了测得的上升时间。

在探测脉冲发生器的输出时，探头的输入电容和电阻加到脉冲发生器的值中，如图 4.4 所示，其中增加了 10 兆欧和 11 pF 的典型探头。由于探头 10 兆欧电阻要远远大于发生器的 50 欧姆电阻，因此探头的电阻可以忽略不计。但是，探头的电容与负荷电容大体持平，直接增加得到 31 pF 的负荷电容。这提高了 2.2RC 的值，导致测得的上升时间提高到 3.4 ns，而探测前的上升时间为 2.2 ns。

通过使用探头规定电容与已知或估算源电容之比，可以估计探头尖端电容对上升时间的影响。使用图 4.4 中的值，可以估算上升时间的百分比变化如下：

$$C_{\text{探头尖端}}/C_1 \times 100\% = 11 \text{ pF}/20 \text{ pF} \times 100\% = 55\%$$

从上面可以清楚地看出，探头选择、尤其是探头电容的选择会影响上升时间测量。对无源探头，一般来说，衰减比率越大，头部电容越低。从表 4.1 中可以看出这一点，其中介绍了各种无源探头的部分探头电容实例。

| 探头 | 衰减 | 头部电容 |
|--------|------|---------|
| P6101B | 1X | 100 pF |
| P6109B | 10X | 13 pF |
| P5100 | 100X | 2.75 pF |

表 4.1. 探头尖端电容。

在需要较小的头部电容时，应使用有源 FET 输入探头。根据具体的有源探头模型，可以提供小于等于 1 pF 的头部电容。

对幅度和相位的影响

除影响上升时间外，电容负荷还影响着波形中高频成分的幅度和相位。对此要记住，所有波形都是由正弦曲线成分构成的。50 MHz 方波拥有超过 100 MHz 的有效谐波成分。所以不仅要考虑波形基础频率上的负荷效应，而且要考虑超过基础频率几倍的频率上的负荷效应。

负荷取决于探头尖端上的总阻抗。这称为 Z_p ， Z_p 由电阻成分 R_p 和电抗成分 X_p 组成。电抗成分主要是电容，但在探头中可以设计电感单元，以部分偏移电容负荷。

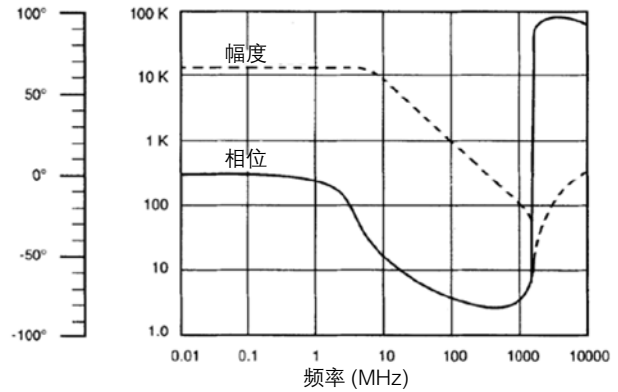


图 4.5. 有源探头典型的输入阻抗随频率变化。

一般来说， Z_p 会随着频率提高而下降。大多数探头仪器手册会编制探头 R_p 数据，文档中包括显示 Z_p 与频率的关系曲线。图 4.5 是普通有源探头的实例。注意，1 兆欧阻抗幅度固定在接近 100 kHz。这通过认真设计探头的相关电阻单元、电容单元和电感单元实现。

图 4.6 说明了探头曲线的另一个实例。在这种情况下，显示了典型 10 兆欧无源探头的 R_p 和 X_p 与频率关系。虚线 (X_p) 说明了电容电抗随频率变化。注意， X_p 在 DC 上开始下降，但 R_p 直到 100 kHz 时才开始明显滚降。通过认真设计相关 R、C 和 L 单元，再次可以偏移总负荷。

如果没有得到探头的阻抗曲线，可以使用下述公式估算最坏情况下的负荷：

$$X_p = 1/2 \pi fC$$

其中：

X_p = 电容电抗

f = 频率

C = 探头尖端电容

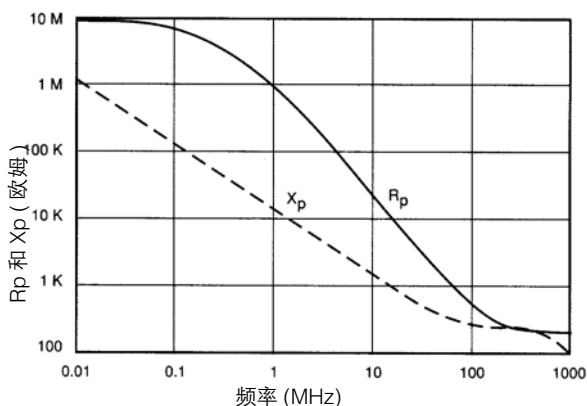


图 4.6. 典型 10 兆欧无源探头的 X_p 和 R_p 与频率关系。

如，头部电容为 11 pF 的标准无源 10 兆欧探头的电容电抗 (X_p) 在 50 MHz 时大约为 290 欧姆。根据信号源阻抗，这种负荷可能会给信号幅度带来很大影响(通过简单的分路器动作)，其甚至可能会影响被探测的电路操作。

带宽考虑因素

带宽是同时涉及探头带宽和示波器带宽的测量系统问题。示波器的带宽应超过要测量的信号的主要频率，使用的探头带宽应等于或超过示波器的带宽。

从测量系统角度看，实际问题是探头头部的带宽。制造商通常对某些示波器/探头组合指定探头头部带宽。但情况并不是一直如此。结果，您应该知道示波器和探头的主要带宽问题，包括各个示波器和探头的带宽及综合在一起的带宽。

示波器带宽

带宽定义为幅度与频率图上测量系统比参考电平低 3 dB 的点，如图 4.7 所示，这说明了表明 3 dB 点的响应曲线。

必需指出，测量系统在额定带宽上的幅度低 3 dB。这意味着您可以预计带宽极限上的频率，幅度测量会有 30% 的误差。

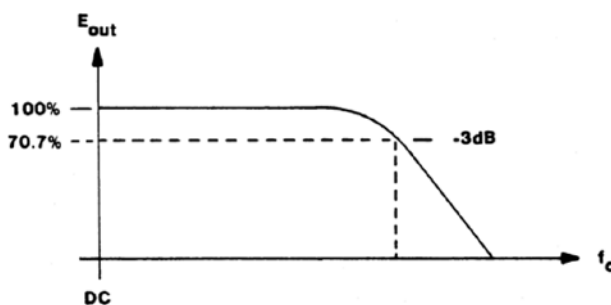


图 4.7. 带宽定义为响应曲线中幅度下降 -3 dB 的频率。

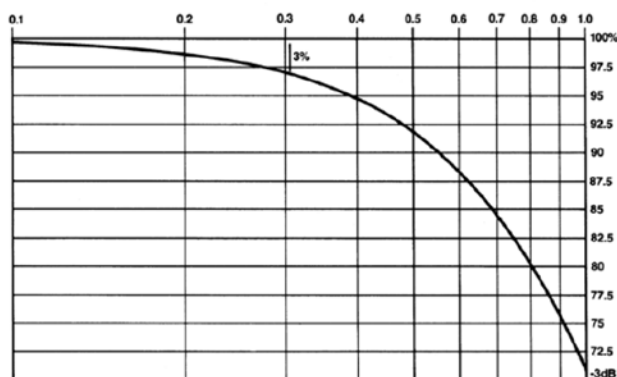


图 4.8. 额定带宽下降曲线。

通常情况下，用户不会以全部带宽极限使用示波器。但是，如果幅度精度至关重要，应准备相应地降低示波器的额定带宽。

例如，考虑一下图 4.8 中所示的带宽滚降的扩展图。这个图中的水平标度说明了获得好于 30% 的幅度精度所需的额定值下降系数。如果没有额定值下降系数 (系数为 1.0)，100 MHz 示波器在 100 MHz 的幅度误差将高达 30%。如果您希望幅度测量落在 3% 范围内，这台示波器的带宽必须以 0.3 系数下降至 30 MHz。在频率超过 30 MHz 时，幅度误差将超过 3%。

上面的实例指明了示波器选型的整体经验法则。对 3% 以内的幅度测量，应选择指定带宽比测量的最高频率波形高 3-5 倍的示波器。

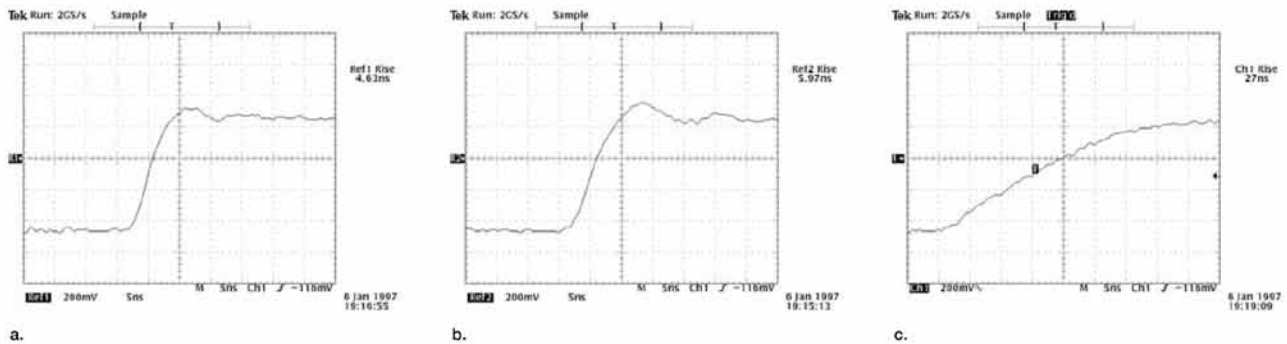


图 4.9. 对三种不同探头的上升时间的影响：(a) 400 MHz, 10X 探头；(b) 100 MHz, 10X 探头；(c) 10 MHz, 1X 探头。所有测量都使用同一台 400 MHz 示波器完成。

在上升时间或下降时间是主要指标时，可以使用下述公式把示波器的带宽 (BW) 指标转换成上升时间指标：

$$Tr \approx 0.35/BW$$

或为方便起见：

$$Tr \text{ (ns)} \approx 350/BW \text{ (MHz)}$$

与带宽一样，应该选择上升时间比预计测量的最快上升时间快 3–5 倍的示波器。（应该指出，上面的带宽到上升时间转换假设示波器的响应为高斯滚降。大多数示波器是为高斯滚降的响应而设计的。）

探头带宽

与其它电路一样，所有示波器都有带宽极限。此外，与示波器一样，探头的性能一般取决于带宽。因此，带宽为 100 MHz 的示波器在 100 MHz 点上的幅度响应低于 3 dB。

类似的，探头带宽也可以用示波器使用的同一公式表示 ($Tr \approx 0.35/BW$)。此外，对有源探头，可以使用下述公式组合示波器和探头上升时间，获得近似的探头 / 示波器系统的上升时间：

$$Tr_{\text{system}}^2 \approx Tr_{\text{probe}}^2 + Tr_{\text{scope}}^2$$

对无源探头，这一关系比较复杂，不应使用上面的公式。

一般来说，探头带宽应一直等于或超过将使用的示波器的带宽。如果使用的探头带宽太低，会限制示波器实现全部测量功能。图 4.9 进一步说明了这一点，其中显示了使用三种不同带宽的探头测量的同一脉冲跳变。

如图 4.9a 所示，第一个测量是使用匹配的 400 MHz 示波器和探头组合进行。使用的探头是 10 兆欧电阻和 14.1 pF 电容的 10X 探头。注意，测得的脉冲上升时间是 4.63 ns。这很好地落在 400 MHz 示波器 / 探头组合的 875 ps 上升时间范围内。

现在看一下使用同一示波器、使用 10X, 100 MHz 探头测量同一脉冲时发生的情况，如图 4.9b 所示，现在测得的上升时间是 5.97 ns。这比以前测得的 4.63 ns 提高了近 30%！

根据预期，在使用带宽较低的探头时，观察到的脉冲上升时间会变得更长。极端实例如图 4.9c 所示，其中在同一脉冲上使用 1X, 10 MHz 探头。这里，上升时间已经从原来的 4.63 ns 下降到 27 ns。

图 4.9 得到的一个主要结论是：并不是任何探头都能做到这一点！

为实现任何示波器的最大性能，也是花钱购买的性能，一定要使用制造商推荐的探头。

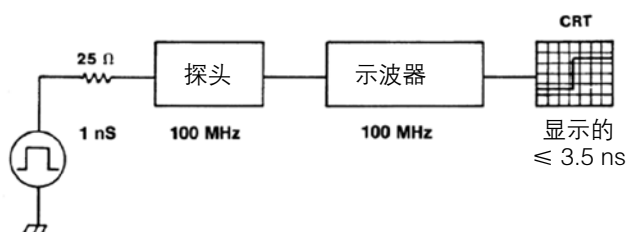


图 4.10. 测试到探头尖端的带宽使用的等效电路。对 100 MHz 系统，显示的上升时间应该为 3.5 ns 或更快。

到探头尖端的带宽

一般来说，根据制造商的下述规范和建议应能够解决探头带宽及得到的探头 / 示波器系统带宽。例如，泰克规定了探头在规定极限内工作的带宽。这些极限包括整体畸变、上升时间和扫描带宽。

另外，在与兼容的示波器使用时，泰克探头把示波器的带宽扩展到探头尖端。例如，在与兼容的 100 MHz 示波器使用时，泰克 100 MHz 探头在探头尖端上提供了 100 MHz 的性能 (-3 dB)。

图 4.10 中的等效电路说明了为检验到探头尖端的带宽而使用的业内公认的测试设置。测试信号源指定的信号源阻抗为 50 欧姆，端接在 50 欧姆电阻中，导致等效的 25 欧姆源端子阻抗。此外，探头必须使用探头头部到 BNC 适配器或同等设备连接到信号源上。探头连接的后一种要求保证了最短的接地通路。

在使用上面介绍的测试设置时，100 MHz 示波器 / 探头组合应导致观察到的上升时间 < 3.5 ns。根据前面讨论的带宽 / 上升时间关系 ($T_r \approx 0.35/BW$)，这一 3.5 ns 上升时间与 100 MHz 带宽对应。对包括标准配套探头的通用示波器，大多数制造商承诺、并在探头尖端上提供了宣称的示波器带宽。

但是，要记住探头尖端上的带宽取决于图 4.10 中的测试方法。由于实际环境信号很少是从 25 欧姆信号源发出的，因此在实际环境中预计响应和带宽都要在一定程度上低于最优水平，在测量更高的阻抗电路尤其如此。

地线影响

在进行参考接地的测量时，必需有两条到被测电路或被测器件的连接。一条连接通过探头完成，探头传感被测的其它参数的电压。另一条必需的连接是通过示波器返回接地，连回到被测电路上。为完成测量电流通路，必需实现接地回路。

在被测电路和示波器插入同一个电源插座电路中时，电力电路的公共电位提供了一条接地回路。通过电源接地的这条信号回路一般是间接的，长度很长。结果，不能象干净的低电感接地回路那样依赖这条信号回路。

一般来说，在进行任何类型的示波器测量时，应使用最短的接地路径。最终的接地系统是一个在线 ECB (蚀刻电路板) 到探头头部适配器，如图 4.11 所示。ECB 适配器允许把探头尖端直接插入电路测试点中，适配器的外桶应与探头头部的接地环形成直接的、短的接地接触。

对关键幅度和定时测量，建议电路板设计中对已建立的测试点包括 ECB/ 探头头部适配器。这不仅清楚地表明测试点位置，而且保证了可以最好地连接测试点，实现最可靠的示波器测量。

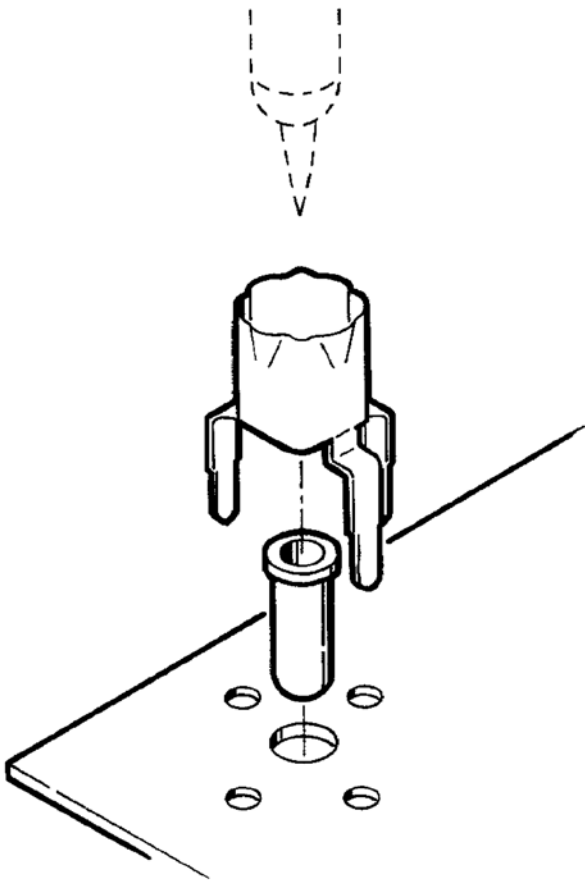


图 4.11. ECB 到探头头部适配器。

遗憾的是，ECB/ 探头头部适配器并不能适用于许多通用的测量环境。典型的测试方法是使用短地线夹到被测电路中的接地点上，而不是使用适配器。这要方便得多，因为您可以迅速在被测电路中点到点移动探头。此外，大多数探头制造商与探头一起提供的短地线也为大多数测量环境提供了足够的接地回路。

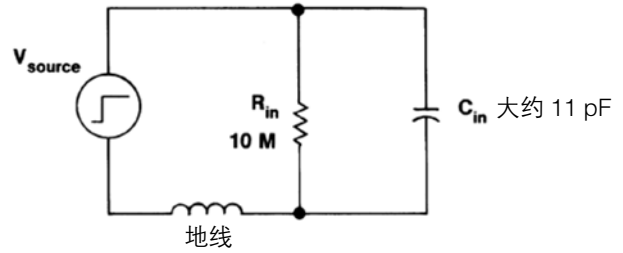
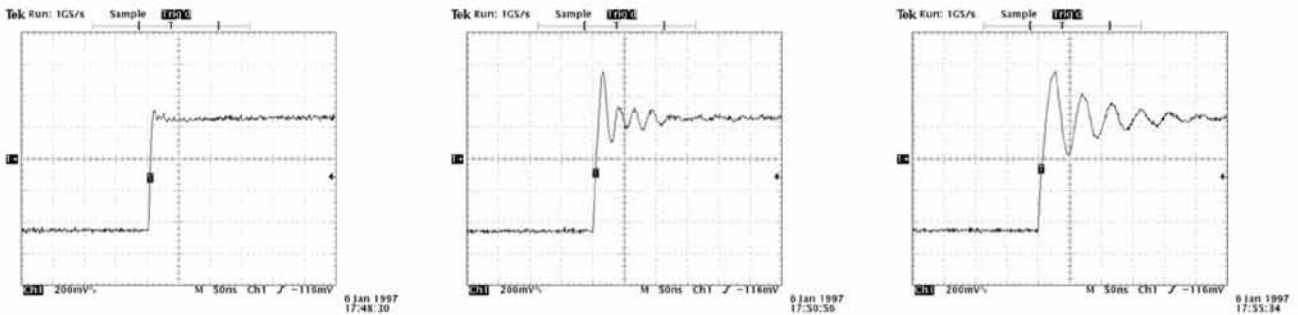


图 4.12. 连接到信号源上普通无源探头的等效电路。

但是，最好了解不正确的接地可能导致的问题。为了解这一点，注意图 4.12 中所示的等效电路中有一个与地线相关的电感 (L)。这一地线电感会随着导线长度提高而提高。

另外，注意地线 L 和 C_{in} 形成了一条串联谐振电路，其中只有 R_{in} 用于阻尼。在这一串联谐振电路遇到脉冲时，它会振铃。不仅会出现振铃，而且地线 L 过高会限制到 C_{in} 的电荷电路，从而限制脉冲的上升时间。

如果不使用数学公式，在被快速脉冲激励时，6 英寸地线的 11 pF 无源探头会以 140 MHz 的频率振铃。在 100 MHz 示波器中，这个振铃要远远超过示波器的带宽，根本就看不到。但在使用速度更快的示波器时，如 200 MHz，地线感应的振铃很好地落在示波器的带宽范围内，在脉冲的显示屏中非常明显。



a. 6.5 英寸接地夹

b. 28 英寸探头接地夹

c. 到示波器机箱的 28 英寸夹

图 4.13. 地线长度和放置可能会明显影响测量。

如果在脉冲显示屏上看到振铃，应试着缩短地线的长度。地线越短，电感越小，导致的振铃频率越高。如果在脉冲显示屏上看到振铃频率变化，可以确定其与地线有关。进一步缩短地线应能够把振铃的频率移动到示波器的带宽之上，从而最大限度地降低其对测量的影响。如果在改变地线长度时振铃没有变化，那么振铃可能会感应到被测电路中。

图 4.13 进一步说明了地线感应的振铃。在图 4.13a 中，使用了匹配的示波器 / 探头组合，来采集快速转换。使用的地线是标准的 6.5 英寸探头接地夹，它连接到测试点附近的公共电位上。

在图 4.13b 中，采集了相同的脉冲转换。但这次我们使用 28 英寸地线夹延长了探头的标准地线。例如，可以使用这一延长的地线，而不必每次在大型系统中探测不同的点时都移动地线夹。遗憾的是，这种作法加长了接地环路，可以导致严重的振铃，如图 4.13b 所示。

图 4.13c 说明了延长接地环路的其它变通方案的结果。在这种情况下，根本没有连接探头的地线，而是从示波器机箱共用的电路敷设了一条 28 英寸夹线。这产生了一条不同的、但明显更长的接地环路，得到频率更低的振铃，如图 4.13c 所示。

从图 4.13 中的实例可以看出，接地方法明显对测量质量有着巨大的影响。具体地说，探头地线必需尽可能短、尽可能直。

怎样处理探测影响

从上面的实例和讨论中我们可以看出，信号源阻抗、探头和示波器构成了一个互动系统。为实现最优的测量结果，必需尽可能地使示波器 / 探头对信号源的影响达到最小。

整体规则如下：

- 一直根据示波器制造商的建议使示波器和探头相匹配。
- 保证示波器 / 探头对要测量的信号拥有足够的带宽或上升时间功能。一般来说，应该选择上升时间指标比计划测量的最快上升时间快 3–5 倍的示波器 / 探头组合。
- 要使探头地线尽可能短、尽可能直。接地环路过高可能会导致脉冲上发生振铃。
- 选择在测量功能及与测试点机械连接上最能满足应用需求的探头。

最后，要了解探头负荷可能给被探测电路造成的影响。在许多情况下，通过选择探头，可以控制或最大限度地降低负荷。

下面概括了要知道的部分探头负荷考虑因素：

无源探头

1X 无源探头的电阻一般低于 10X 无源探头，其电容一般高于 10X 无源探头。结果，1X 探头更容易导致负荷，在可能的地方，在通用探测中应使用 10X 探头。

分压器 (Z_0) 探头

这些探头的头部电容非常低，但电阻负荷相对较高。它们一般用于 50 欧姆环境中要求阻抗匹配的应用中。但是，由于其非常高的带宽 / 上升时间功能，分压器探头通常用于其它高速定时测量环境中。对幅度测量，应考虑探头输入电阻低的影响。

偏置补偿探头

偏移补偿探头是一种特殊类型的分压器探头，可以在探头尖端上提供可变的偏移电压。这些探头用来探测高速 ECL 电路，其中电阻负荷可能会扰乱电路的工作点。

有源探头

有源探头可以同时实现两种优势，即超低电阻负荷及超低头部电容。其缺点在于，有源探头的动态范围一般较低。但是，如果测量落在有源探头的范围内，在许多情况下有源探头都是最佳之选。

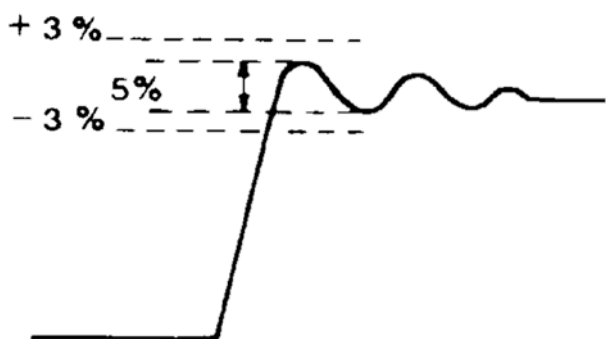


图 5.1. 相对于 100% 脉冲高度测量畸变的实例。

了解探头指标

在前面几章中，我们已经讨论了大多数主要探头指标，包括探头类型或探头对测量的影响。

本章汇总了所有主要探头指标参数，用户可以更简便地进行参照。

下面按字母顺序列明了各个指标；并不是任何探头都适用所有这些指标。例如，插入阻抗指标仅适用于电流探头；其它指标（如带宽）则是通用指标，适用于所有探头。

畸变（通用指标）

畸变是输入信号预计响应或理想响应的任何幅度偏差。在实践中，在快速波形转换之间通常会立即发生畸变，其表现为所谓的“振铃”。

畸变作为最终脉冲响应电平 \pm 百分比进行测量或指定（参见图 5.1）。这一指标可能还包括畸变的时间窗口，例如：

在前 30 ns 内，畸变不应超过峰峰值的 $\pm 3\%$ 或 5% 。

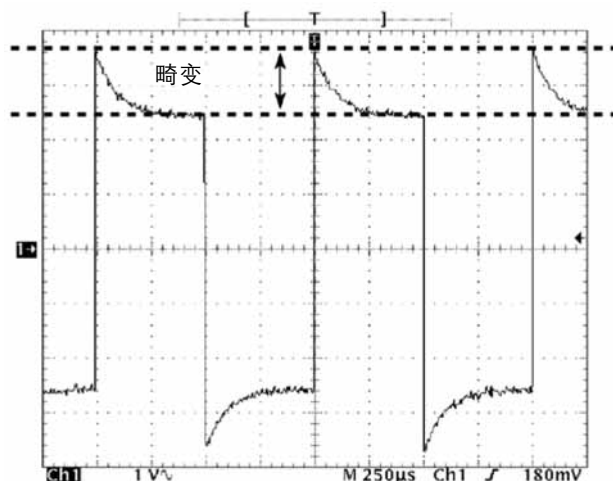


图 5.2. 过分补偿探头导致的畸变。

在脉冲测量上看到畸变过多时，在认为畸变是探头故障来源时，一定要考虑所有可能的来源。例如，畸变实际上是信号源的一部分吗？还是探头接地技术导致的？

观察到的畸变最常见的来源之一，是疏于检查及正确调节电压探头的补偿功能。严重过度补偿的探头会在脉冲边沿之后立即导致明显的峰值（参见图 5.2）。

精度（通用指标）

对电压传感探头，精度一般是指探头对 DC 信号的衰减。探头精度的计算和测量一般应包括示波器的输入电阻。因此，只有在与拥有假设输入电阻的示波器一起使用探头时，探头精度指标才是正确的或适用的。精度指标实例如下：

在 3% 范围内 10X（对 1 兆欧 $\pm 2\%$ 的示波器输入）

对电流传感探头，精度指标是指电流到电压转换的精度。这取决于电流变压器线圈比及端接电阻的值和精度。使用专用放大器的电流探头的输出在安培 / 格中直接校准，精度指标用电流 / 格设定值百分比的衰减器精度指定。

安培秒乘积 (电流探头)

对电流探头，安培秒乘积规定了电流变压器磁芯的能量处理功能。如果平均电流和脉宽的乘积超过额定安培秒乘积，磁芯会饱和。这种磁芯饱和会导致在饱和过程中发生的波形部分被削掉或被抑制。如果没有超过安培秒乘积，那么探头的信号电压输出将呈线性，并保证测量精度。

衰减系数 (通用指标)

所有探头都有一个衰减系数，某些探头可能会有可以选择的衰减系数。典型的衰减系数是 1X、10X 和 100X。

衰减系数是探头使信号幅度下降的程度。1X 探头不会降低或衰减信号，而 10X 探头则会把信号降低到探头尖端幅度的 1/10。探头衰减系数允许扩展示波器的测量范围。例如，100X 探头允许测量幅度高出 100 倍的信号。

1X、10X、100X 这些名称源于以前示波器不会自动传感探头衰减及相应地调节标度系数。例如，10X 名称提醒您所有幅度测量结果都需要乘以 10。当前示波器上的读数系统自动传感探头衰减系数，并相应地调节标度系数读数。

电压探头衰减系数使用电阻电压分路器技术实现。结果，探头的衰减系数越高，输入电阻一般也越高。另外，分路器效应会分隔探头电容，衰减系数越高，有效表示的探头头部电容越低。

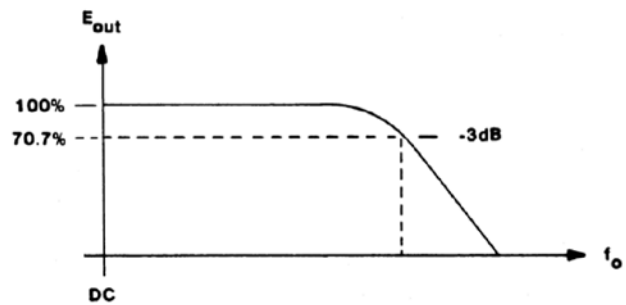


图 5.3. 带宽是正弦波的幅度下降 70.7% (-3 dB) 的响应曲线中的频率。

带宽 (通用指标)

所有探头都有带宽。10 MHz 探头有 10 MHz 的带宽，100 MHz 探头有 100 MHz 的带宽。探头的带宽是指探头响应导致输出幅度下降到 70.7% (-3 dB) 的频率，如图 5.3 所示。

还应指出，某些探头还有低频带宽限制。例如，这适用于 AC 电流探头。由于其设计，AC 电流探头不能传送 DC 或低频信号，因此，必须使用两个值指定其带宽，一个值用于低频，一个值用于高频。

对示波器测量，真正担心的问题是示波器和探头的综合总带宽。这种系统性能最终决定着测量功能。遗憾的是，把探头连接到示波器上会导致带宽性能出现一定程度的下降。例如，结合使用 100 MHz 通用探头和 100 MHz 示波器时，会导致测量系统的带宽性能略低于 100 MHz。为避免整体系统带宽性能不确定性，泰克指定了无源电压探头，以在与指定的示波器型号使用时在探头尖端上提供规定的测量系统带宽。

在选择示波器和示波器探头时，要认识到带宽在许多方面影响着测量精度。

在幅度测量中，随着正弦波频率接近带宽极限，正弦波的幅度会变得日益衰减。在带宽极限上，正弦波的幅度会作为实际幅度的 70.7% 进行测量。因此，为实现最大的幅度测量精度，必需选择带宽比计划测量的最高频率波形高几倍的示波器和探头。

这同样适用于测量波形上升时间和下降时间。波形转换（如脉冲和方波边沿）是由高频成分组成的。带宽极限使这些高频成分发生衰减，导致显示的转换慢于实际转换速度。为精确地测量上升时间和下降时间，使用的测量系统必需使用拥有充足的带宽，可以保持构成波形上升时间和下降时间的高频率。最常见的情况下，这使用测量系统的上升时间指明，上升时间一般应该比要测量的上升时间快 4–5 倍。

电容 (通用指标)

一般来说，探头电容指标是指探头尖端上的电容。这是探头在被测电路测试点或被测器件上的电容。探头尖端电容非常重要，因为它影响着测量脉冲的方式。低头部电容最大限度地降低了进行上升时间测量的误差。此外，如果脉冲的时长低于探头 RC 时间常数的五倍，会影响脉冲的幅度。

探头还对示波器输入表示电容，这只探头电容应与示波器电容相匹配。对 10X 和 100X 探头，这一电容称为补偿范围，它不同于头部电容。对探头匹配，示波器的输入电容应位于探头的补偿范围内。

CMRR (差分探头)

共模抑制比 (CMRR) 是指差分探头在差分测量中抑制两个测试点共用的任何信号的能力。这是差分探头和放大器的一个关键指标，其公式为：

$$CMRR = |A_d/A_c|$$

其中：

A_d = 差分信号的电压增益。

A_c = 共模信号的电压增益。

在理想情况下， A_d 应该很大，而 A_c 则应该等于 0，因此 CMRR 无穷大。在实践中，10,000:1 的 CMRR 已经被看作非常好了。这意味着将抑制 5 V 的共模输入信号，使其在输出上显示为 0.5 毫伏。这种抑制对存在噪声时测量差分信号非常重要。

由于 CMRR 随着频率提高而下降，因此指定 CMRR 的频率与 CMRR 值一样重要。在高频上 CMRR 高的差分探头要好于在低频上相同 CMRR 的差分探头。

衰退时间常数 (电流探头)

衰退时间常数指标表明了电流探头支持脉冲的能力。这一时间常数是次级电感 (探头线圈) 除以端接电阻。衰退时间常数有时称为探头 L/R 比。L/R 比越大, 在幅度没有明显衰退或下落的情况下可以表示的电流脉冲越长。L/R 比越小, 在脉冲实际完成前, 将看到长时间的脉冲衰落到零。

直流 (电流探头)

直流降低了电流探头线圈磁芯的导磁率。导磁率下降导致线圈电感和 L/R 时间常数下降, 进而会降低低频的耦合性能, 及导致低频电流测量响应丢失。某些 AC 电流探头提供了电流抵偿选项, 这些选项可以清空 DC 的效应。

频率电流额定值下降 (电流探头)

电流探头指标应包括幅度与频率额定值下降关系曲线, 这一曲线把磁芯饱和与提高的频率关联起来。频率提高对磁芯饱和的影响在于, 当波形频率或幅度提高时, 平均电流为零安培的波形幅度峰值会被削掉。

插入阻抗 (电流探头)

插入阻抗是从电流探头的线圈 (二级) 转换到被测的携带电流的导线 (the primary) 中的阻抗。一般来说, 电流探头反射的阻抗值可以位于几毫欧范围内, 对阻抗为 25 欧姆及以上的电路影响不大。

输入电容 (通用指标)

探头尖端上测量的探头电容。

输入电阻 (通用指标)

探头的输入电阻是在零赫兹 (DC) 时探头置于测试点上的阻抗。

最大额定输入电流 (电流探头)

最大额定输入电流探头可以接受、同时仍能实现规定性能的总电流 (DC 加峰值 AC)。在 AC 电流测量中, 必须根据频率降低峰到峰额定值, 以计算最大总输入电流。

最大额定峰值脉冲电流 (电流探头)

不应超过这一额定值, 它考虑了磁芯饱和及可能损坏设备的次级电压积累。最大额定峰值脉冲电流通常规定为安培秒乘积。

最大额定电压 (通用指标)

应避免接近探头最大额定值的电压。最大额定电压取决于探头机身或测量点上探头器件的额定击穿电压。

传播延迟 (通用指标)

每只探头都提供随信号频率变化的部分数量很小的时延或相位位移。传播延迟是探头器件及信号通过这些器件从探头尖端传送到示波器连接器所需时间的函数。

通常情况下，最明显的位移是由探头电缆导致的。例如，42 英寸的专用探头电缆段拥有 5 ns 的信号延迟。对 1 MHz 信号，5 ns 延迟会导致相位位移两度。电缆越长，导致的相应信号延迟越长。

通常只有在两个以上的波形之间进行比较测量时，传播延迟才会成为问题。例如，在测量两个波形之间的时间差时，应使用匹配的探头采集波形，以使得每个信号通过探头时经历相同的传播延迟。

另一个实例是组合使用电压探头和电流探头进行功率测量。由于电压探头和电流探头采用的结构明显不同，因此它们的传播延迟也不同。这些延迟是否影响功率测量，取决于被测波形的频率。对 Hz 信号和 kHz 信号，延迟差异一般并不明显。但对 MHz 信号，延迟差异会产生明显的影响。

上升时间 (通用指标)

探头对步进函数 10 – 90% 的响应，表明了探头可以从头部到示波器输入传送的快速测量转换。为在脉冲上精确地测量上升时间和下降时间，测量系统的上升时间 (示波器和探头之和) 应比要测量的快速测试转换快 3–5 倍。

正切噪声 (有源探头)

正切噪声是在有源探头中指定探头生成的噪声的一种方法。正切噪声系数大约是 RMS 噪声的两倍。

温度范围 (通用指标)

由于感应到线圈磁屏蔽层中的能量导致的加热效应，电流探头有一个最大工作温度。温度提高会导致损耗提高。因此，电流探头有一个最大幅度与频率额定值下降关系曲线。

衰减器电压探头 (即 10X, 100X 等) 可能会因温度变化而导致精度变化。

门限电压 (逻辑探头)

逻辑探头测量和分析信号的方式不同于其它示波器探头。逻辑探头不测量模拟细节，而是检测逻辑门限电平。在您使用逻辑探头把混合信号示波器连接到数字电路上时，您只关心信号的逻辑状态。这时只有两种关心的逻辑电平。在输入超出门限电压 (V_{th}) 时，电平称为“高”或“1”；相反，低于 V_{th} 的电平为“低”或“0”。在对输入采样时，混合信号示波器会存储一个“1”或一个“0”，具体视相对于电压门限的信号电平而定。

逻辑探头能够一次捕获大量的信号，正是这一点使其不同于其它示波器探头。这些数字采集探头连接到被测器件，在探头内部补偿器上，输入电压与门限电压 (V_{th}) 对比，判断信号的逻辑状态 (1 还是 0)。门限值由用户设置，从 TTL 电平到 CMOS、ECL 及用户自定义门限。

高级探测技术

前面几章已经介绍了与示波器探头及其使用有关的所有基本信息。对大多数测量环境，只要注意下述基本问题，与示波器一起提供的标准探头就已经足够了：

- 带宽 / 上升时间极限
- 信号源负荷潜力
- 探头补偿调节
- 正确的探头接地

但是，最终您会遇到超越基本知识之上的某些探测环境。

本章介绍了可能遇到的某些高级探测问题，先从我们的老朋友—地线开始。

地线问题

由于很难确定及为测量确定一个真正的接地参考点，示波器测量中仍需考虑地线问题。这种困难源于这样一个事实，不管是探头上的地线还是电路中的地线都具有电感，在信号频率提高时，会成为自己的电路。第一章中已经讨论和说明了其中一个影响，即长地线导致脉冲上出现振铃。除成为振铃和其它波形畸变的来源外，地线还成为噪声的接收天线。

为防止地线问题，首先可以进行推测。应一直怀疑信号显示器屏幕上观察到的任何噪声或畸变。噪声或畸变可能是信号的一部分，也可能是测量过程导致的结果。下面的讨论提供了相关信息和指南，可以确定畸变是不是测量流程的一部分，如果是，怎样处理这个问题。

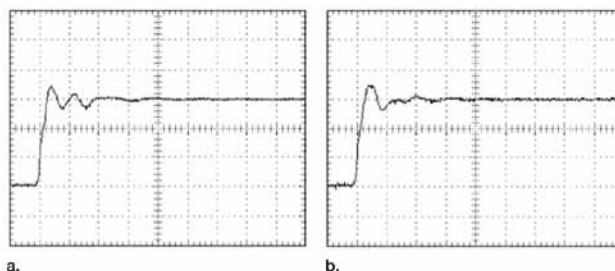


图 6.1. 由于使用 6 英寸的探头地线 (a)，快速步进 (1 ns Tr) 上面发生了畸变。通过移动探头电缆或把手放在电缆上 (b)，可以改变这些畸变。

地线长度

任何探头地线都有一定的电感，地线越长，电感越大。在与探头尖端电容和信号源电容相结合时，地线电感形成一条谐振电路，在某些频率上导致振铃。

为观察接地不良导致的振铃或其它畸变，必须存在下面两个条件：

1. 示波器系统带宽必须足够高，能够处理探头尖端上信号的高频成分。
2. 探头尖端上的输入信号必须包含足够的高频信息 (快速上升时间)，由于接地不良会导致振铃或畸变。

图 6.1 说明了在满足上述两个条件时可以看到振铃和畸变实例。图 6.1 中所示的波形是使用 350 MHz 示波器、同时使用 6 英寸地线的探头测量的。探头尖端上的实际波形是一个步进波形，其上升时间为 1 ns。

这个 1 ns 的上升时间等于示波器的带宽 ($BW \approx 0.35 / Tr$)，拥有足够的高频成分，可以在探头的接地电路中引起振铃。这个振铃信号与步进波形并联注入系统中，显示为步进顶部的畸变，如图 6.1 所示。

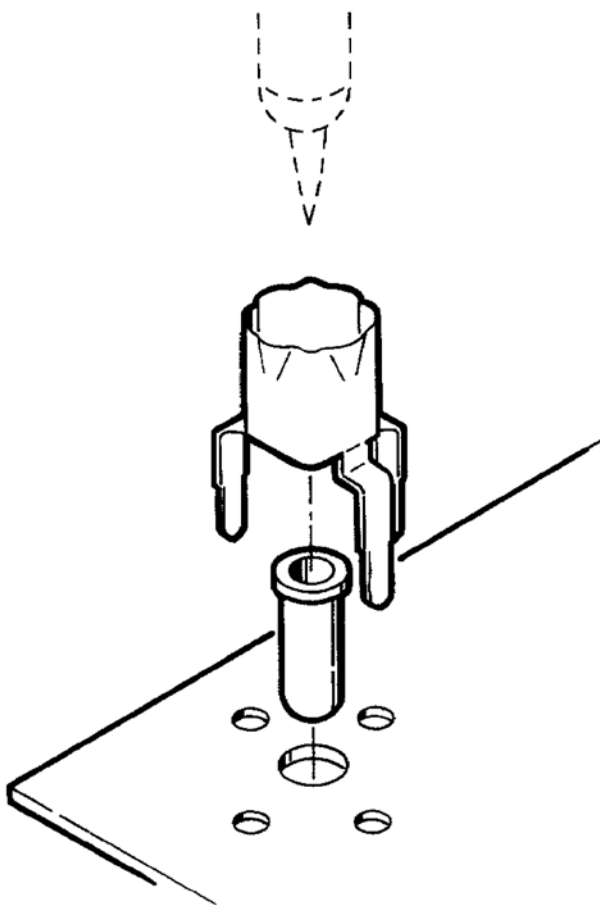


图 6.2. ECB 到探头尖端适配器。

在使用相同的示波器和探头采集同一个步进波形时，得到图 6.1 中的两个波形显示。但要注意，图 6.1b 中的畸变与图 6.1a 相比略有不同。通过稍微重新确定探头电缆位置，把一只手放在探头电缆部分，可以获得图 6.1b 中看到的差异。重新确定电缆位置及在电缆附近放一只手，导致探头接地电路的电容和高频端子特点发生小的变化，进而改变了畸变。

探头地线可能会在快速转换的波形上导致畸变，意识到这一点非常重要。同样还认识到，波形上看到的畸

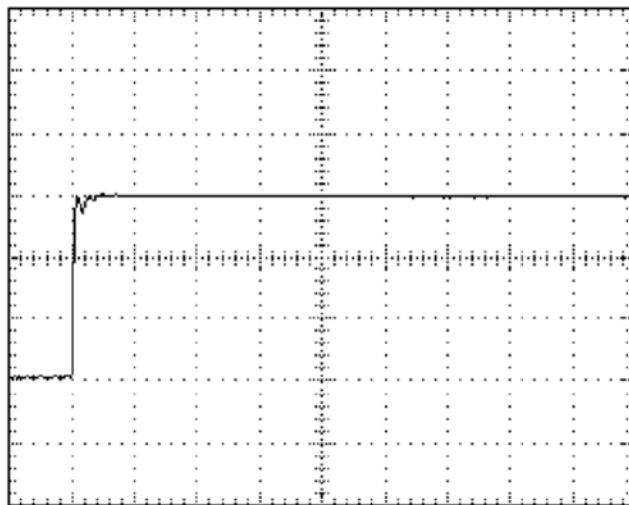


图 6.3. 通过 ECB 到探头尖端适配器采集的上升时间为 1 ns 的步进波形。

变可能只是波形的一部分，而不是由于探头接地方法引起的。为区分这两种情况，可以移动探头电缆。如果把手放在探头上或移动电缆导致畸变发生变化，那么畸变是由探头接地系统导致的。正确接地（端接）的探头对电缆位置或接触根本不敏感。

为进一步说明上述观点，我们再次使用相同示波器和探头采集相同的波形。只是这一次去掉了 6 英寸探头地线，而通过安装 ECB 到探头尖端适配器来采集步进信号（参见图 6.2）。图 6.3 是得到的没有畸变的步进波形显示。去掉了探头地线及在 ECB 到探头尖端适配器中直接端接探头，几乎从波形显示中消除了所有畸变。显示图形现在精确绘制了测试点上的步进波形。

从上面的实例中可以得出两个主要结论。首先在探测快速信号时，地线应尽可能短。其次，通过设计产品测试能力，产品设计人员可以保证更高效地维护和检修产品，包括在必要的地方使用 ECB 到探头头部适配器，以更好地控制测试环境，避免在安装或维护过程中错误地调节产品电路。

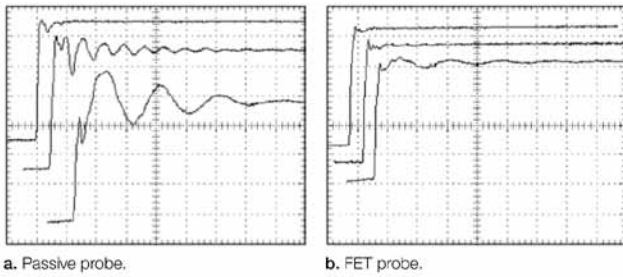


图 6.4. 无源探头与有源探头相比地线影响的实例。左面的三条轨迹显示了在无源探头上使用 1/2 英寸、6 英寸和 12 英寸地线时对波形的影响。右面的轨迹显示了使用同一条地线采集的同一波形，但使用的是有源 FET 探头。

在没有安装 ECB 到探头尖端适配器的环境中需要测量快速波形时，记住要使探头地线尽可能短。在许多情况下，这可以使用内置接地头部的专用探头尖端适配器完成。但也可以使用有源 FET 探头。由于高输入阻抗及极低的头部电容（通常小于 1 pF），FET 探头可以消除无源探头遇到的许多地线问题，图 6.4 进一步说明了这一点。

地线噪声问题

噪声可以在示波器波形显示器上显示的另一类信号失真。与振铃和畸变一样，噪声可能实际上是探头尖端上的信号的一部分，也可能是因为不正确的接地技术而导致的信号。其区别在于，噪声一般来自外部来源，其外观和监测的信号速度无关。换句话说，接地不良可能会导致显示在任何速度的任何信号上的噪声。

通过探测技术可以在信号上表示噪声的主要机制有两种。一种是接地环路噪声注入机制，另一种是通过探头电缆或探头地线实现电感拾取机制。下面详细讨论了这两种机制。

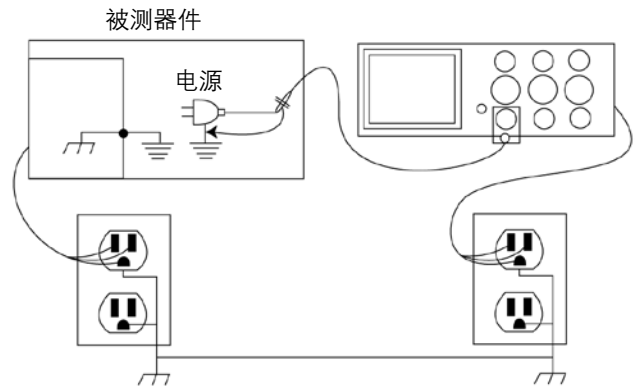


图 6.5. 在两个不同电源插座上，示波器、探头和测试电路完整的接地电路或接地环路。

接地环路噪声注入

在示波器公共电位和测试电路电源线接地及探头地线和电缆之间存在接地环路时，接地环路中不想要的电流流动可能会导致在接地系统中注入噪声。正常情况下，所有这些点为零伏，或应该为零伏，将不会有接地电流流动。但是，如果示波器和测试电路位于不同的大楼系统接地上，在一个大楼接地系统上可能会有小的电压差或噪声（参见图 6.5）。结果导致的电流流动会在探头外部电缆屏蔽层中形成电压下跌。这个噪声电压将注入到示波器中，与探头尖端的信号形成串联。结果，可以看到感兴趣的信号上叠加了噪声，或感兴趣的信号可能会叠加在噪声上。

在接地环路噪声注入中，噪声通常是线路频率噪声（50 或 60 Hz）。但通常情况下，噪声可能会采用尖峰形式或突发形式，这是大楼设备导致的，如空调、开关等。

可以采取各种措施，避免或最大限度地降低接地环路噪声问题。第一种方法是对示波器和被测电路使用相同的电源电路，以最大限度地降低接地环路。此外，探头及其电缆应远离潜在的噪声源。特别是，不要把探头电缆与设备电力电缆并排或交叉。

如果一直存在接地环路噪声问题，可能需要通过下述方法之一使接地环路短路：

1. 使用接地隔离监测仪。
2. 在测试电路或示波器上使用电源线隔离变压器。
3. 使用隔离放大器，把示波器探头与示波器隔开。
4. 使用差分探头进行测量（抑制共模噪声）。

在任何情况下，都不应通过把安全三线接地系统发生缺陷，来隔离示波器或测试电路。如果必需进行浮动测量，应使用制造商认可的隔离变压器，最好使用为示波器专门设计的接地隔离监测仪。

注意

为避免触电，在把探头连接到被测电路前，一直要把探头连接到示波器或探头隔离器上。

感应的噪声

通过感应到探头电缆中，噪声可以进入公共接地系统，特别是在使用带有长电缆的探头时。接近电源线或其它承载电流的导线可能会在探头的外部电缆屏蔽层中引起电流流动。通过大楼系统公共接地会形成电路。为最大限度地降低这个潜在噪声来源，在可能时应使用电缆较短的探头，同时一直要使探头电缆远离可能的干扰源。

噪声还可以直接感应到探头地线中，这是典型的探头地线导致的结果，在连接到测试电路时，其表现为单圈环路天线。这个地线天线特别容易受到逻辑电路或其它快速变化的信号导致的电磁干扰影响。如果探头地线的位置与被测电路板上的特定区域太近，如时钟线，地线可能会拾取信号，并与探头尖端上的信号混合在一起。

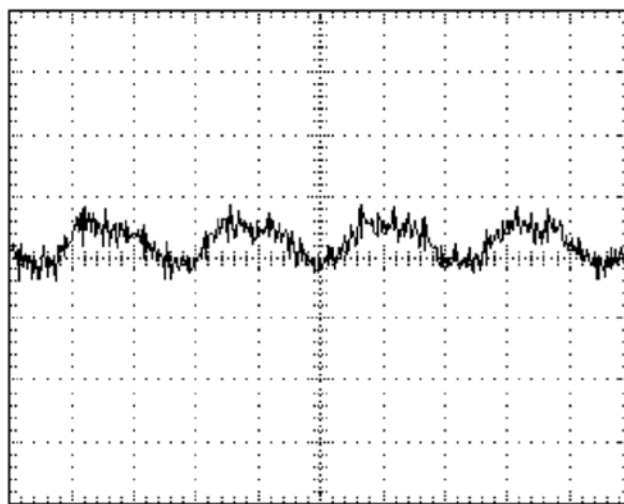


图 6.6. 电路板在探头接地环路中感应的噪声实例（探头头部在接地夹上短路）。

在信号的示波器显示屏上看到噪声时，问题是这个噪声是作为探头尖端上信号的一部分发生的？还是感应到探头地线中的？

为回答这个问题，可以试着移动探头地线。如果噪声信号电平变化，那么噪声是感应到地线中的信号。

识别噪声来源的另一个非常有效的方法是把探头从电路上断开，把探头地线夹到探头尖端上。然后沿着电路来回移动这只探头头部 / 地线环路天线。这个环路天线将拾取电路中强烈辐射的噪声区域。图 6.6 说明了通过把探头地线连接到探头尖端上进行搜索，可以在逻辑电路板上找到有哪些噪声来源。

为最大限度地降低感应到探头接地中的噪声，应使地线远离被测电路板上的噪声来源。此外，缩短地线可以降低拾取的噪声数量。

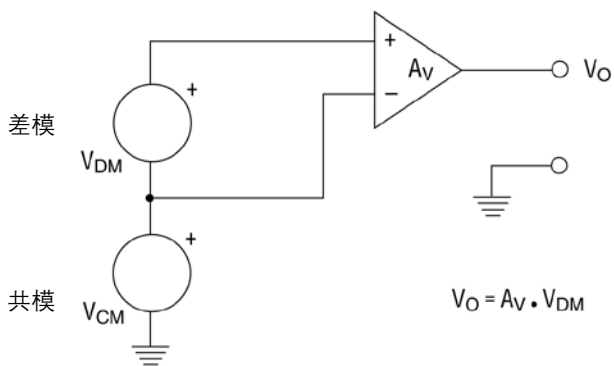


图 6.7. 一个差分放大器有两条信号线，这两条信号线以差分方式连接参考接地的一个信号。

差分测量

从严格意义上讲，所有测量都是差分测量。对把探头连接到信号点、把探头地线连接到电路接地上的标准示波器测量，实际上是测量测试点和接地之间的信号差异。从这个意义上讲，有两条信号线，即接地信号线和测试信号线。

但在实践中，差分测量是指测量的两条信号线都在接地之上。这要求使用某类差分放大器，以便能够以代数方式把两条信号线（双端信号源）加总到参考接地的一条信号线中（单端信号），然后再输入到示波器中，如图 6.7 所示。差分放大器可以是隶属于探测系统的专用放大器，或如果示波器支持波形数学运算，可以在单独的示波器通道上采集每个信号线，然后以代数方式对两条通道求和。不管是两种情况，抑制共模信号都是差分测量质量的重要因素。

了解差模信号和共模信号。理想的差分放大器会放大两个输入之间的“差分”信号 V_{DM} ，全面抑制两个输入任何公共的电压 V_{CM} 。其得到一个输出电压，公式如下：

$$V_o = A_v (V_{+in} - V_{-in})$$

其中：

A_v = 放大器的增益

V_o = 参考接地输出信号

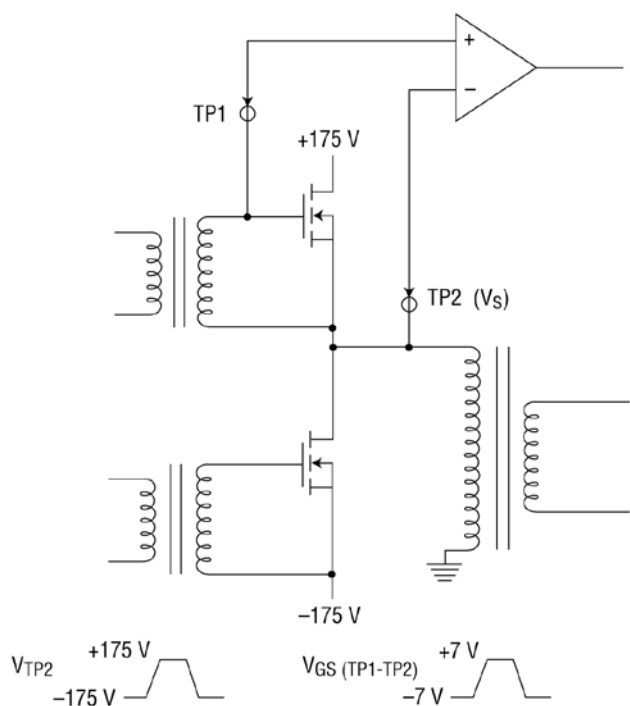


图 6.8. 用来测量反相器电桥中上方晶体管的门到源电压的差分放大器。注意，在测量期间源电位变化了 350V。

感兴趣的电压或差分信号称为差分电压或差模信号，其表示为：

$$V_{DM}$$

其中：

$$V_{DM} = \text{上面公式中的 } V_{+in} \text{ 项} - V_{-in} \text{ 项}$$

注意共模电压 V_{CM} 并不是上述公式的一部分，这是因为理想的差分放大器会抑制所有共模成分，而不管其幅度或频率是多少。

图 6.8 提供了使用差分放大器测量反相器电路中上方 MOSFET 设备的门驱动装置的实例。在 MOSFET 开关时，源电压从正供电轨道摆到负供电轨道。变压器允许门信号参考信号源。差分放大器允许示波器以足够的分辨率测量真正的 V_{GS} 信号（几伏摆幅），如 2 V/格，同时抑制接地信号源的几百伏转换。

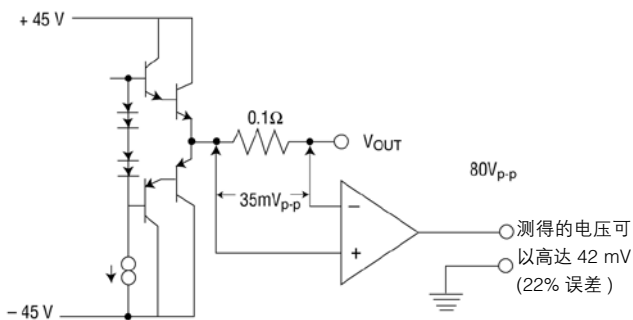


图 6.9. CMRR 为 10,000:1 的差分放大器的共模误差。

在实际环境中，差分放大器并不抑制所有共模信号。少量的共模电压会在输出中表现为错误信号，而不能从希望的差分信号中把这种共模错误信号分开。

差分放大器能够最大限度地缩小不希望的共模信号的能力，称为共模抑制比，或简称为 CMRR。CMRR 的真正定义是“差模增益除以参考输入的共模增益”：

$$CMRR = A_{DM}/A_{CM}$$

在评估时，可以在没有输入信号的情况下评估 CMRR 性能。然后，CMRR 会变成明显的 VDM，可以在共模输入导致的输出上看到这个 VDM。这可以用比率表示，如 10,000:1，也可以用 dB 表示：

$$dB = 20 \log (A_{DM}/A_{CM})$$

例如，10,000:1 的 CMRR 等于 80 dB。为查看其重要意义，假设需要在音频功放器的输出阻尼电阻器中测量电压，如图 6.9 所示。在全负荷下，通过阻尼器的电压 (V_{DM}) 应达到 35 mV，输出摆幅 (V_{CM}) 为 80 Vp-p。使用的差分放大器在 1 kHz 时的 CMRR 指标为 10,000:1。在使用 1 kHz 正弦波把放大器驱动到全功率时，千分之十的共模信号将在差分放大器的输出上错误地显示为 V_{DM} ，其将是 80 V/10,000 或 8 mV。8 mV 的残余共模信号在实际 35 mV 信号中代表着高达 22% 的误差！

必需指出，CMRR 指标并不是一个绝对值。它没有指明误差的极性 or 相位度数。因此，不能简单地从显示的波形中减去误差。此外，CMRR 一般在 DC 最高 (最好)，随着 VCM 频率提高，CMRR 会下降。某些差分放大器会作为频率的函数绘制 CMRR 指标；其它差分放大器则只在一些关键频率上提供 CMRR 规范。不管是哪种情况，在比较差分放大器或探头时，都要保证 CMRR 比较处在相同的频率上。

还要注意，CMRR 指标假设共模成分是正弦曲线，而实际情况通常并不是这样。例如，图 6.8 中的反相器的共模信号是一个 30 kHz 方波。由于方波包含着频率远远高于 30 kHz 的能量，因此 CMRR 可能会要差于 30 kHz 点上指定的值。

在共模成分不是正弦曲线时，经验测试是确定 CMRR 误差成分最快捷的方式 (参见图 6.10)。暂时把输入引线连接到信号源上。示波器现在只显示共模误差。现在可以确定误差信号幅度是否明显。记住，并没有指定 V_{CM} 和 V_{DM} 之间的相位差。因此，从差分测量结果中减去显示的共模误差并不能准确地抵消误差项。

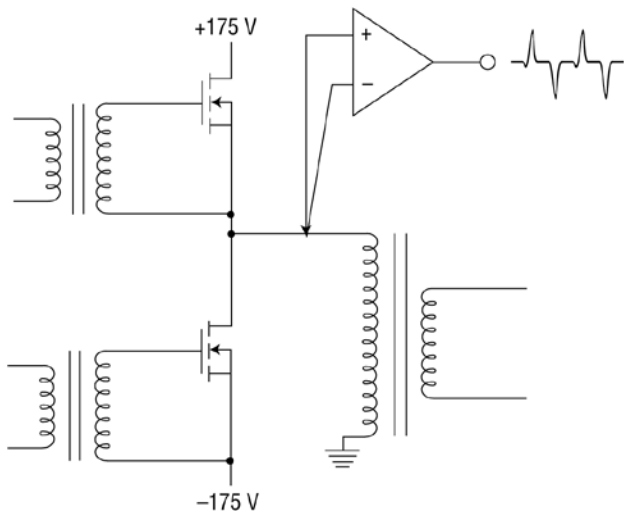


图 6.10. 充分进行共模抑制的经验性测试。两个输入都从同一点驱动。残余共模信号显示在输出上。这一测试不能抓住差分信号源阻抗的影响。

图 6.10 所示的测试可以很好地确定实际测量环境中的共模抑制误差程度。但是，有一种效应这种测试解决不了。在两个输入都连接到同一点时，放大器看到的驱动阻抗没有差异。这种情况产生了最好的 CMRR 性能，但在差分放大器的两个输入从明显不同的信号源阻抗驱动时，CMRR 将会劣化。

最大限度地降低差分测量误差

把差分放大器或探头连接到信号源上一般是最大的误差来源。为保持输入匹配，两条通路应尽可能完全相同。对两个输入，任何线缆的长度都应该相同。

如果对每条信号线使用单独的探头，那么它们应该采用相同的型号和电缆长度。在使用大的共模电压测量低频信号时，要避免使用衰减探头。在高增益上，之所以不能使用衰减探头，因为不可能精确地平衡其衰减。在高压或高频应用需要衰减时，应使用为差分应

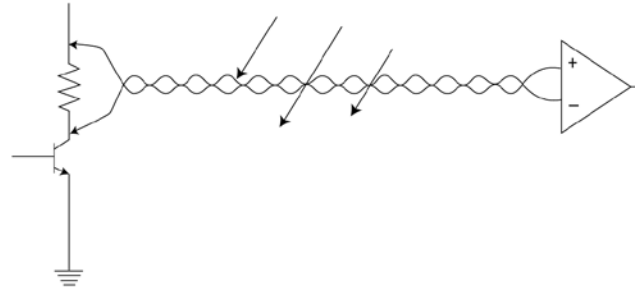


图 6.11. 把两条输入线绞合在一起，环路面积非常小，从而可以降低通过环路的场。任何感应的电压一般都位于通过差分放大器抑制的 VCM 通路内。

用专门设计的专用无源探头。这些探头拥有相应的功能，可以精确地调整 DC 衰减和 AC 补偿。为实现最佳性能，应把一套探头专用于每个特定的放大器，并使用探头自带的程序校准该放大器。

单独的输入线缆会成为变压器线圈。穿过环路的任何 AC 磁场会对放大器输入表现为差分，完整地加到输出中！为最大限度地降低这种影响，常用方法是把 + 和 - 输入电缆绞合在一个线对中。这降低了线路频率和其它噪声拾取。通过把输入导线绞合在一起，如图 6.11 所示，任何感应的电压一般都会位于 VCM 通路中，并通过差分放大器进行抑制。

通过把两条输入导线编码到一个铁素体芯上，可以改进容易受到过高共模信号影响的高频测量。这衰减了两个输入共用的高频信号。由于差分信号以两个方向穿过磁芯，因此其不受任何影响。

大多数差分放大器的输入连接器是外壳接地的 BNC 连接器。在使用探头或同轴电缆输入连接时，一直有一个怎样处理接地的问题。由于测量应用不同，因此并没有一成不变的硬性规定。

在测量低频率的低电平信号时，最好只在放大器一端连接接地，而在输入端都不要连接。这为感应到屏蔽中的任何电流提供了一条回路，但不会产生可能扰乱测量或被测器件的接地环路。在较高的频率上，探头输入电容及导线电感构成了可能会振铃的串联“谐振”电路。在单端测量中，通过使用最短的地线，可以最大限度地降低这种效应。这降低了电感，可以有效地提高谐振频率，其可望超过放大器的带宽。差分测量在两只探头尖端之间进行，测量中没有接地的概念。但是，如果振铃是由于共模成分快速上升产生的，那么使用短地线可以降低谐振电路中的电感，进而降低振铃成分。在某些情况下，通过连接地线，也可以降低快速差分信号导致的振铃，当共模信号源在高频上拥有非常低的到地阻抗时，可以采用这种方法，即使用电容器避开振铃。否则，连接地线可能会使情况变得更糟！如果发生这种情况，应试着在输入端把探头一起接地，这可以降低通过屏蔽的有效电感。

当然，把探头接地连接到电路上可能会产生接地环路。在测量频率更高的信号时，这通常不会导致问题。在测量高频率时，最好尝试有地线时及没有地线时进行测量；然后使用提供最佳结果的设置。

在把探头地线连接到电路上时，记住要把它连接到接地上！在使用差分放大器时，很容易会忘了接地连接在哪里，因为差分放大器可以探测电路中的任何地方，而没有损坏风险。

小信号测量

测量低幅度信号提出了一套独特的挑战。最主要的挑战是噪声和足够的测量灵敏度问题。

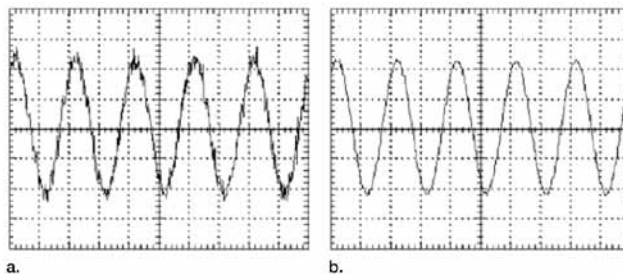


图 6.12.a 和图 6.12.b. 通过信号平均 (b) 可以清洁有噪声的信号 (a)。

降低噪声

在测量几百毫伏以上的信号时可以忽略不计的环境噪声，在测量几十毫伏以下的信号时不能再忽略不计。结果，为降低测量系统捡拾的噪声，必需最大限度地减少接地环路，并使地线尽可能短。在极限情况下，可能必需使用电源线滤波器和屏蔽室，以对幅度非常低的信号进行无噪声测量。

但是，在进入极端条件前，应考虑把信号平均作为解决噪声问题的一种简单、经济的解决方案。如果试图测量的信号是重复的，试图消除的噪声是随机的，信号平均可以有效改善采集的信号的信噪比 (SNR)。图 6.12 说明了其中一个实例。

信号平均是大多数数字存储示波器 (DSO) 标准配备的功能。其工作方式是对多次采集的重复波形求和，然后从多次采集中计算得出平均波形。由于随机噪声的长期平均值为零，因此信号平均过程降低了重复信号上的随机噪声。改进的程度用 SNR 表示。在理想情况下，信号平均功能每两次平均的功率会使 SNR 改进 3 dB。因此，平均两次波形采集 (21) 可以使 SNR 改进 3 dB，平均四次波形采集 (22) 可以使 SNR 改进 6 dB，平均八次 (23) 可以使 SNR 改进 9 dB，依此类推。

提高测量灵敏度

示波器的测量灵敏度是其输入电路的函数。输入电路放大或衰减输入信号，以便在示波器屏幕上以校准的幅度显示信号。可以通过示波器的垂直灵敏度设置，选择显示信号所需的放大或衰减量，垂直灵敏度设置以每格伏数 (V/div) 进行调节。

为显示和测量小信号，示波器输入必须有足够增益或灵敏度，至少要提高几格的信号显示高度。例如，为两格高显示 20 mV 峰峰值信号，示波器要求 10 mV/格的垂直灵敏度。同样为两格显示 10 mV 信号，需要以更高的灵敏度设置 5 mV/格。注意，每格伏数设置低会导致灵敏度高，反之亦然。

测量小信号除要求充足的示波器灵敏度外，还需要充足的探头。一般来说，这不是大多数示波器作为标准附件提供的普通探头。标准配套探头通常是 10X 探头，它以系数 10 降低示波器灵敏度。换句话说，在使用 10X 探头时，5 mV/格示波器设置会变成 50 mV/格。结果，为使示波器保持最高的信号测量灵敏度，必需使用非衰减的 1X 探头。

但是，正如前几章讨论的那样，要注意 1X 无源探头的带宽较低，输入阻抗较低，头部电容一般较高。因此您要额外注意测量的小信号的带宽限制及探头可能导致的信号源负荷。如果任何一项表明出现问题，那么较好的方法是利用 1X 有源探头提供高得多的带宽和低得多的负荷。

在小信号幅度低于示波器的灵敏度范围的情况下，必需使用某种形式的前置放大技术。由于非常小的信号很容易受到噪声影响，因此通常使用差分前置放大技术。差分前置放大技术通过共模抑制，在一定程度上实现了抗噪声能力，另外它可以放大小信号，从而使其落在示波器的灵敏度范围内。

在使用为示波器设计的差分前置放大器时，可以实现 10 μ V/格等级的灵敏度。这些专门设计的前置放大器拥有相应的功能，允许在最小 5 μ V 的信号上进行可用的示波器测量，甚至可以在噪声高的环境中进行测量！

但要记住，全面利用差分放大器要求使用一套匹配的优质无源探头。未能使用匹配的探头会损害差分前置放大器的共模噪声抑制功能。

另外，在需要进行单端测量、而不是差分测量的情况下，负信号探头可以连接到测试电路接地上。这在本质上是在信号线和信号接地之间进行的一种差分测量。但在这样做时，会丧失共模噪声抑制功能，因为信号线和接地没有共同的噪声。

最后要注意，一直要遵守制造商推荐的连接和使用所有探头和探头放大器的程序。特别是在使用有源探头时，要特别注意可能会损坏对电压灵敏的探头器件的过压问题。

安全注意事项说明

应阅读下述安全注意事项，避免造成人身损害，防止损坏测试设备或连接到测试设备上的任何产品。为避免可能造成的损失，应仅根据制造商说明使用测试设备。

记住，所有电压和电流都具有潜在的危險，包括人身伤害或损坏设备。

观察所有终端额定数据

- 为避免火灾或触电危险，应观察产品上的所有额定值和标志。在连接产品前，应查阅产品手册，以便获得进一步的额定值信息。
- 不要对任何端子应用超过该端子最大额定值的电位。
- 仅把探头的地线连接到接地上。

注意：

对专门设计及规定用于浮动示波器应用中的示波器（如泰克 THS700 系列电池供电的数字存储示波器），第二条线是公共线，而不是地线。在这种情况下，应遵守制造商规定的可以连接的最大电压规范。

- 检查探头和测试设备说明书，观察任何额定值下降的信息。例如，随着频率提高，最大输入电压额定值可能会下降。

使用正确的接地程序

- 探头通过示波器电源线的地线间接接地。为避免触电危险，地线必须连接到接地上。在连接产品的输入或输出端子前，要保证产品正确接地。
- 不要试图使任何测试设备的电源线接地出现缺陷。
- 仅把探头地线连接到接地上。
- 把示波器与没有为这类操作专门设计和指定的接地上隔开，或把地线连接到接地之外的任何其它项目上，可能会导致示波器和探头的连接器、控制设备或其它表面上出现危险电压。

注意：

这适用于大多数示波器，但有些示波器是为在浮动应用中工作而设计的，如泰克 THS700 系列电池供电的数字存储示波器。

正确连接和断开探头

- 先把探头连接到示波器上。在把探头连接到任何测试点之前，应使探头正确接地。
- 探头地线只应连接到接地上。
- 在从被测电路上断开探头时，先从电路中拔下探头尖端，然后再断开地线。
- 除探头尖端和探头连接器中心导线外，探头上可以接触的所有金属（包括接地夹）都要连接到连接器外壳上。

避免暴露的电路

- 避免手或身体任何其它部位接触暴露的电路或器件。
- 探头尖端和地线夹的连接方式一定要保证其不会意外碰上或碰到被测电路的其它部分。

在处理探头时避免 RF 熔固

- 在存在 RF 功率时，共振和电抗效应可能会把小电压转换成可能有害的电压或危险的电压。
- 如果必需在存在 RF 熔固危险的区域中使用探头，关闭信号源的电源，然后再连接或断开探头引线。在电路活动时，不要处理输入引线。

不要在沒有保护盖的情况下使用测量设备

- 在拆下任何保护盖或保护外壳时，不应再使用示波器和探头。拆下保护盖、外壳、探头机身或连接器外壳暴露出的导线或元器件可能会存在危险电压。

不要在潮湿的环境中使用测量设备

- 为避免触电或损坏设备，不在要潮湿的环境中使用测量设备。

不要爆炸性的空气是使用测量设备

- 在爆炸性的空气是使用电气或电子设备可能会导致发生爆炸。在使用或存放汽油、溶剂、乙醚、丙烷和其它挥发性物质时，可能会产生爆炸性的空气。另外，悬浮在空气中的某些细尘或粉末可能会产生爆炸性空气。

不要在可能有问题时使用测量设备

- 如果怀疑示波器或探头存在电子或物理问题，应由具有相应资质的人员检查后，方能继续使用。

保持探头表面清洁干燥

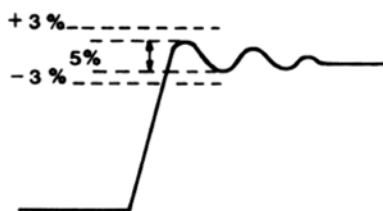
- 探头上的水汽、尘土和其它杂质会提供一条传导路径。为保证测量的安全和精度，应保持探头表面清洁干燥。
- 仅应使用探头说明书规定的程序清洁探头。

不要把探头浸入液体中

- 把探头浸入液体中可能会在内部器件之间提供一条传导路径，或损坏或腐蚀内部器件或外部机壳和屏蔽。
- 仅应使用探头说明书中规定的程序清洁探头。

词汇表

畸变 (aberrations) – 偏离理想或标准波形的任何波形，通常与波形或脉冲平坦的顶部和底部相关。信号可能会有信号源的电路条件引起的畸变，测量系统也可能会在信号上引起畸变。在涉及畸变的任何测量中，非常重要的一点是确定畸变是信号的实际组成部分，还是测量流程导致的结果。一般来说，以偏离平坦响应的百分比变化量指定畸变。



有源探头 (active probe) – 作为探头信号调节网络的一部分，包含晶体管或其它有源设备的探头。

衰减 (attenuation) – 降低信号幅度的过程。

衰减器探头 (attenuator probe) – 通过衰减信号有效地乘以示波器的标度系数的探头。例如，10X 探头有效地把示波器显示乘以系数 10。这些探头通过衰减到探头尖端上的信号来实现倍乘；这样，通过 10X 探头可以把 100V 峰峰值信号衰减到 10V 峰峰值，然后通过把示波器的标度系数乘以 10，这一信号将在示波器上显示为 100V 峰峰值信号。

带宽 (bandwidth(BW)) – 网络或电路传送的、从中频功率下降的幅度不超过 3-dB 的连续频带。

电容 (capacitance) – 存储电子电荷的一种电子现象。

共模抑制比 (common-mode rejection ration (CMRR)) – 差分探头在差分测量中抑制两个测试点共用的任何信号的能力。这是差分探头和放大器的一个关键指标，其公式为：

$$CMRR = |A_d/A_c|$$

其中：

A_d = 差分信号的电压增益。

A_c = 共模信号的电压增益。

电流探头 (current probe) – 传感导线中的电流及把感受到的电流转换成相应的电压信号，以由示波器进行的测量的一种设备。

额定值下降 (derate) – 元器件或系统的额定值根据一个或多个工作变量而下降；例如，幅度测量精度额定值可能会根据被测信号的频率而下降。

差分探头 (differential probe) – 使用差分放大器减去两个信号、导致示波器的一条通道测量一个差分信号的探头。

差分信号 (differential signals) – 相互参考、而不是参考接地的信号。

分布式单元 (distributed elements) (L, R, C) – 分布在导线长度上的电阻和电抗；与集总器件值相比，分布式单元值一般较小。

场效应晶体管 (field-effect transistor) (FET) – 控制电压的设备，其中门终端上的电压控制着流经设备的电流数量。

浮动测量 (floating measurements) – 在两点之间进行的测量，这两个点都没有处在接地电位上。

接地 (grounding) – 由于探头必须从信号源吸收一定的电流，以进行测量，因此电流必须有一条返回通路。这条返回通路由连接到电路接地或公共点的探头地线提供。

霍尔效应 (Hall Effect) – 生成一个电位，这个电位与沿着传导材料流动的电流及在使用磁场时以直角应用到电流上的外部磁场垂直。

谐波 (harmonics) – 方波、锯齿波形和其它周期性非正弦曲线波形都包含着频率成分，这些频率成分由波形的基础频率 (1/ 周期) 及称为谐波频率、是基础频率整数倍 (1x, 2x, 3x, ...) 的频率组成；波形第二个谐波的频率是基础频率的两倍；第三个谐波频率是基础频率的三倍，依此类推。

阻抗 (impedance) – 阻止或限制 AC 信号流动的过程。阻抗用欧姆表示，由电阻成分 (R) 和电抗成分 (X) 组成，其中电抗成分可以是电容 (XC)，也可以是电感 (XL)。阻抗 (Z) 以复数形式表示：

$$Z = R + jX$$

或用幅度和相位表示，其中幅度 (M) 是：

$$M = \sqrt{R^2 + X^2}$$

相位 θ 是：

$$\theta = \arctan(X/R)$$

电感 (inductance) – 电路的一种特点，其中电路本身或相邻电路中的电流变化引起电动势。

抖动 (jitter) – 数字信号有效时点较理想时间位置的短期变化。

线性相位 (linear phase) – 网络的一种特点，其中应用的正弦波的相位随着正弦波频率提高而发生线性位移；线性相位移动的网络会保持非正弦曲线波形中的相对相位关系，这样在波形中没有与相位相关的失真。

负荷 (load) – 置于信号源上的阻抗；开路处于“无负荷”状态。

负荷 (loading) – 应用到电源上的负荷从电源中吸收电流的过程。

低电容探头 (low-capacitance probe) – 具有超低输入电容的无源探头。

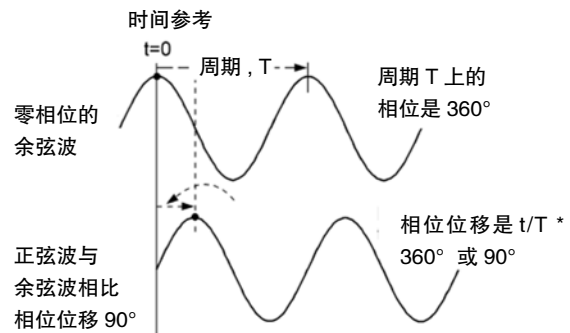
MOSFET – 金属氧化物半导体场效应晶体管，是两种主要 FET 类型中的一种。

噪声 (noise) – 可以显示在示波器波形显示器上的一种信号失真。

光接口探头 (optical probe) – 传感光功率，并转换成相应电压信号，以通过示波器测量的一种设备。

无源探头 (passive probe) – 其网络仅由电阻单元 (R)、电感单元 (L) 或电容单元 (C) 组成的探头；没有包含任何有源器件的探头。

相位 (phase) – 表达波形与时间有关的位置或相对于参考点或波形的波形成分的一种方式。例如，根据定义，余弦波的相位为零，正弦波与余弦波相比相位位移为 90 度。



探头 (probe) – 测试点或信号源和示波器之间进行物理和电子连接的设备。

探头功率 (probe power) – 从某种电源 (示波器、探头放大器或被测电路) 提供给探头的功率。要求功率的探头一般带有某种形式的有源电子器件，因此称为有源探头。

电抗 (reactance) – 通过根据信号频率限制电流流动、以对 AC 信号作出反应的阻抗单元。电容器 (C) 使用下述公式对 AC 信号表示电容电抗，其单位为欧姆：

$$X_C = 1/2 \pi fC$$

其中：

X_C = 电容电抗，单位为欧姆

π = 3.14159...

f = 频率，单位为 Hz

C = 电容，单位为法拉

电感器 (L) 使用下述公式对 AC 信号表示电感电抗，其单位为欧姆：

$$X_L = 2 \pi fL$$

其中：

X_L = 电感电抗，单位为欧姆

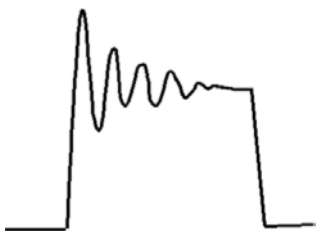
π = 3.14159...

f = 频率，单位为 Hz

L = 电感，单位为亨利

读数 (readout) – 示波器屏幕上提供的字母数字信息，提供了波形标度信息、测量结果或其它信息。

振铃 (ringing) – 电路谐振时导致的振荡；一般来说，在脉冲上看到的阻尼正弦曲线变化称为振铃。



上升时间 (rise time) – 在脉冲的上升转换中，上升时间是脉冲从 10% 的幅度上升到 90% 的幅度所需的时间。

屏蔽 (shielding) – 在电路和外部噪声源之间放一个接地传导材料层的作法，以使得屏蔽材料能够截获噪声信号，并把这些信号从电路中传导出去。

信号平均 (signal averaging) – 对多次采集的重复波形进行加总、并从多次采集中计算平均波形的过程。

信号保真度 (signal fidelity) – 探头尖端上发生的信号在示波器输入进行重复。

单端信号 (single-ended signals) – 参考接地的信号。

SNR (signal-to-noise ratio) (信噪比) – 信号幅度与噪声幅度之比，通常使用下述公式表示，单位为 dB：

$$SNR = 20 \log (V_{\text{信号}} / V_{\text{噪声}})$$

电源 (source) – 信号电压或电流的起始点或单元；另外它也是 FET (场效应晶体管) 中的单元之一。

信号源阻抗 (source impedance) – 在向回查看电源时看到的阻抗。

时域反射计 (time domain reflectometry) (TDR) – 一种测量技术，其中对传输通路应用快速脉冲，然后分析脉冲反射，确定传输通路中不连续点 (故障或不匹配) 的位置和类型。

轨迹 ID (trace ID) – 在示波器上显示多条波形轨迹时，轨迹 ID 功能可以识别来自某只探头或示波器通道的特定波形轨迹。迅速按下探头上的轨迹 ID 按钮，会导致示波器上相应的波形轨迹瞬时变化，其方式在一定程度上与识别轨迹的方式相同。



泰克官方微信

如需所有最新配套资料，请立即与泰克本地代表联系！

或登录泰克公司中文网站：www.tek.com.cn

泰克中国客户服务中心全国热线：400-820-5835

泰克科技(中国)有限公司
上海市浦东新区川桥路1227号
邮编：201206
电话：(86 21) 5031 2000
传真：(86 21) 5899 3156

泰克北京办事处
北京市海淀区花园路4号
通恒大厦1楼101室
邮编：100088
电话：(86 10) 5795 0700
传真：(86 10) 6235 1236

泰克上海办事处
上海市长宁区福泉北路518号
9座5楼
邮编：200335
电话：(86 21) 3397 0800
传真：(86 21) 6289 7267

泰克深圳办事处
深圳市深南东路5002号
信兴广场地王商业大厦3001-3002室
邮编：518008
电话：(86 755) 8246 0909
传真：(86 755) 8246 1539

泰克成都办事处
成都市锦江区三色路38号
博瑞创意成都B座1604
邮编：610063
电话：(86 28) 6530 4900
传真：(86 28) 8527 0053

泰克西安办事处
西安市二环南路西段88号
老三届世纪星大厦26层C座
邮编：710065
电话：(86 29) 8723 1794
传真：(86 29) 8721 8549

泰克武汉办事处
武汉市洪山区珞喻路726号
华美达大酒店702室
邮编：430074
电话：(86 27) 8781 2760

泰克香港办事处
香港九龙尖沙咀弥敦道132号
美丽华大厦808-809室
电话：(852) 2585 6688
传真：(852) 2598 6260

更多宝贵资源，尽在 WWW.TEK.COM.CN

© 泰克公司 2017 年版权所有，侵权必究。泰克产品受到已经签发及正在申请的美国专利和外国专利保护。本文中的信息代替所有以前出版的材料中的信息。本文中的技术数据和价格如有变更，恕不另行通告。TEKTRONIX 和 TEK 是泰克公司的注册商标。本文中提到的所有其它商号均为各自公司的服务标志、商标或注册商标。

03/17 EA/FCA

60C-6053-13

