



高幅度任意波形 / 函数发生器 简化汽车、半导体、科学和 工业应用中的测量

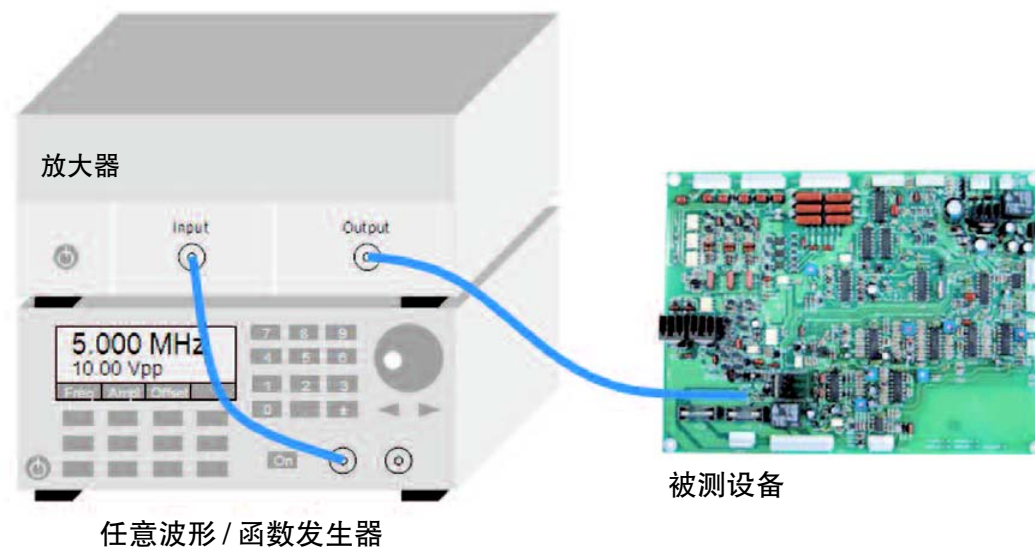


图 1. 使用外部放大器时的测量设置。

许多电子设计应用要求的激励源幅度超出了当前市场上大多数任意波形 / 函数发生器的能力，包括功率半导体应用，如汽车电子系统和开关电源中广泛使用的 MOSFETs 和 IGBTs，气相色谱和质谱检测器使用的放大器，以及科学和工业应用中使用的其它设备。

一般来说，任意波形 / 函数发生器为 50 欧姆负荷提供最高 10 V_{pp} 的幅度，为开路提供最高 20 V_{pp} 的幅度。上述设备通常在两倍的输入范围上工作。直到现在，在整个工作范围上测试这些设备通常要求使用一台放大器，来提升标准发生器提供的信号。这种方法提高了测试设置的复杂性，给放大器输出上的有效幅度带来了不确定性，增加了设备成本。

本应用指南描述了使用外部放大器生成高幅度信号的传统方法，然后讨论了典型应用，说明了使用集成高幅度阶段的新型任意波形 / 函数发生器的各种优势。本指南中描述的应用包括测量汽车应用使用的电源半导体的定时和开关特点，检定气相色谱检测器使用的放大器特点。

传统方法

图 1 是标准任意波形 / 函数发生器的典型测量设置，它增加了一台放大器，把幅度提升到要求的水平。发生器输出连接到放大器输入上。某些放大器允许配置输入和 / 或输出，以与不同的源阻抗和 / 或负荷阻抗相匹配。一般来说，提升幅度的放大器没有显示器，因此必须使用示波器或其它测量设备监测有效输出幅度。这进一步提高了测量设置的复杂性，要求额外的时间，特别是在测试前和测试期间需要调节和检验幅度水平时。

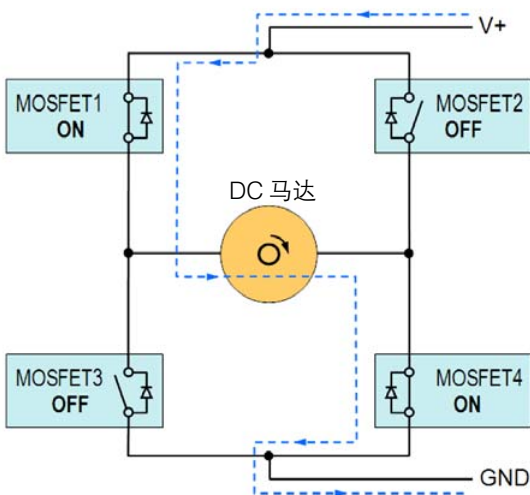


图2. 一个DC 马达驱动器中四个MOSFET 的H电桥配置。

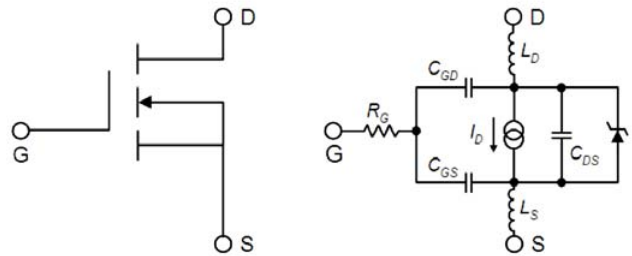


图3. MOSFET示意图和等效电路。

测量电源 MOSFET 上的开关时间

电源 MOSFET 用于各种汽车运动控制、电源管理和气候控制应用中。它们驱动小型马达、螺线管、防抱死刹车、电动转向和电子稳定编程系统及 H.I.D 灯使用的点火电路。它们还是集成式起动机 / 交流发电机的关键组件。

图 2 显示了驱动 DC 马达的 H 电桥拓扑中使用的 MOSFET 实例。这一配置提供了前向、后向和制动功能。

在作为开关使用时，MOSFET 的基本功能是通过门信号控制漏电流。在这些应用中，开关时间是电路设计人员选择元件时考虑的一个重要指标。MOSFET 的开关性能取决于通过内部电容建立电压变化所需的时间（参见图 3）。注意，门到源电压必须先把 MOSFET 的输入电容变成特性门限电平，然后漏电流才能起动。

高幅度任意波形 / 函数发生器简化汽车、半导体、科学和工业应用中的测量应用指南

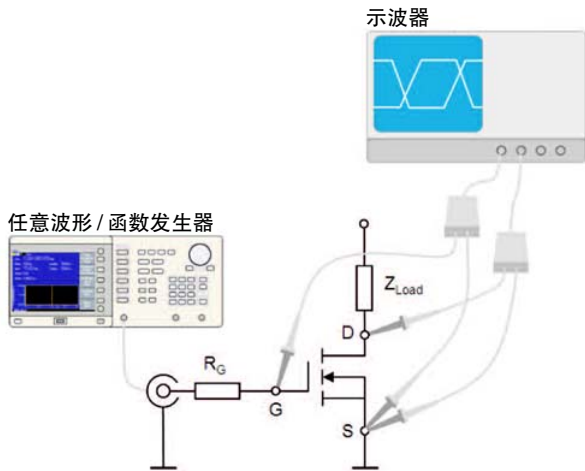


图 4. 测量电源 MOSFET 开关时间的设置。

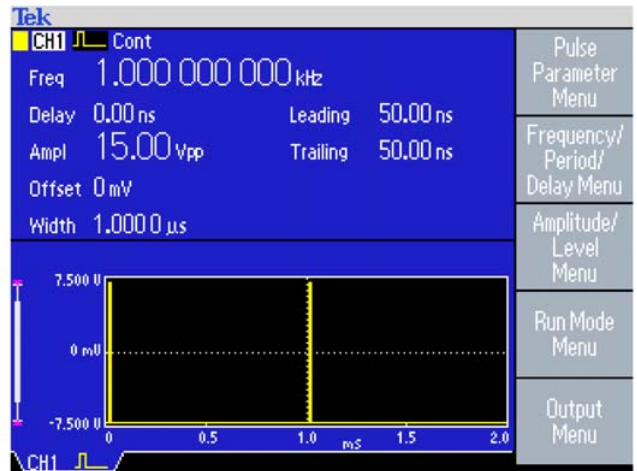


图 5. AFG3011 直接在显示器上显示幅度。

与时间有关的感兴趣的参数是起动时延和关闭时延及上升时间和下降时间。为测量这些参数，应使用来自信号发生器输入的窄脉冲激励 MOSFET 的门，然后使用示波器测量门电压和漏电压(参见图 4)。

通过使用集成高幅度输出阶段的任意波形 / 函数发生器，而不是外部放大器，用户可以直接查看 MOSFET 输入电路上的有效信号幅度，而不需使用示波器测量幅度。

现在，通过示波器屏幕显示的曲线中的光标测量，可以方便地确定起动时延。起动时延是从门到源电压达到最后值 10% 时到漏到源电压下降到初始值 90% 时所需的时间。类似的，关闭时延是从门到源电压下降到前一水平 90% 时到漏到源电压上升到供电电压 10% 时所需的时间。为测量漏极信号的上升时间和下降时间，现代示波器提供了方便的自动化测量功能。

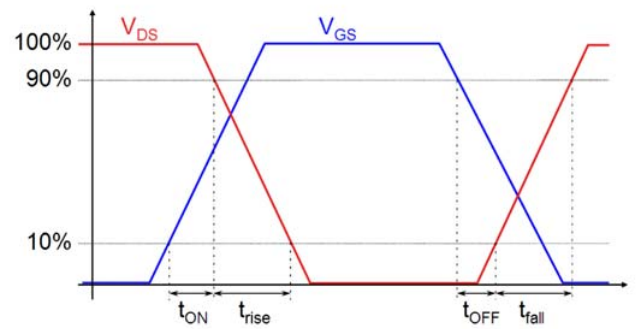


图 6. 测量电源 MOSFET 的开关时间。

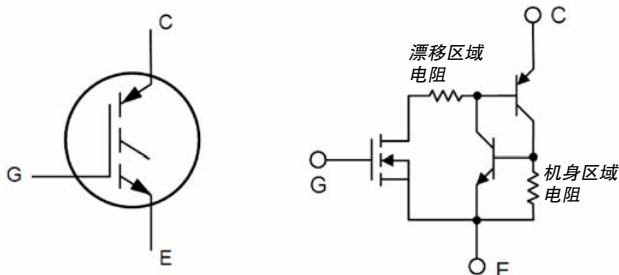


图 7. IGBT 电路符号和等效电路。

分析 IGBT 的开关波形

近几年来,由于高开关速度、高电流功能、大阻塞电压和简单的门驱动特点,同时由于较低的传导损耗及较低的状态电压下跌水平,绝缘门双极晶体管(IGBT)在工业应用和汽车应用中正日益替代 MOSFET。

IGBT 的工业应用包括牵引、变速马达驱动器、不间断电源(UPS)、感应加热、焊接及电信和服务器系统中的高频开关式电源。在汽车行业中,点火线圈驱动电路、马达控制器和安全相关系统对 IGBT 的需求非常庞大。

IGBT 是双极晶体管和 MOSFET 的交叉。在输出开关和传导特点方面,IGBT 与双极晶体管类似。但是,双极晶体管是流控式的,IGBT 与 MOSFET 则是压控式的。为保证完全饱和及限制短路电流,建议门驱动电压为 +15V。

与 MOSFET 一样,IGBT 在门、发射器和集电极之间有电容。在门端子和发射器端子之间应用电压时,会以指数方式通过门电阻器 R_G 对输入电容充电,直到达到

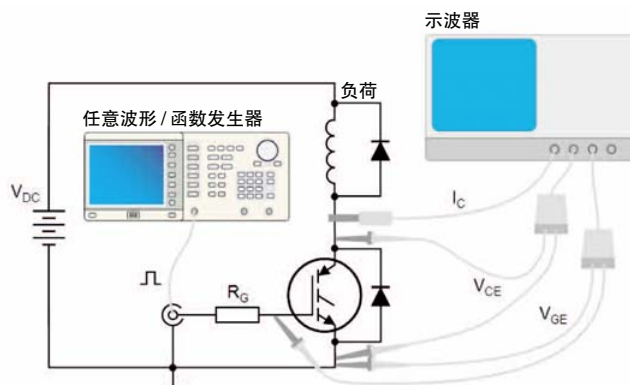


图 8. IGBT 门驱动电路和开关测试电路。

IGBT 的特性门限电压,确定集电极到发射器传导。同样,输入门到发射器电容必须被放电到某个高原稳定电压,然后才能中断集电极到发射器传导,关闭 IGBT。

门电阻器的尺寸对 IGBT 的起动特点和关闭特点有着明显的影响。门电阻器越小,IGBT 门到发射器电容充电和放电的速度越快,因此其开关时间短,开关损耗小。但是,由于 IGBT 的门到发射器电容和引线的寄生电感,门电阻器值小也会导致振荡。为降低关闭损耗,改善 IGBT 对通过集电极到发射器电压变化速率注入的噪声的免疫力(这种噪声对电感负荷可能会具有实质性影响),建议门驱动电路包括实质性的开关偏置。

IGBT 的最佳性能随应用变化,必须相应地设计门驱动电路。在硬开关应用中,如马达驱动器或不间断电源,必须选择门驱动参数,以便开关波形不会超过 IGBT 的安全工作区。这可能意味着牺牲开关速度,要以开关损耗为代价。在软开关应用中,开关波形完全落在安全工作区内,可以把门驱动设计成短开关时间及较低的开关损耗。

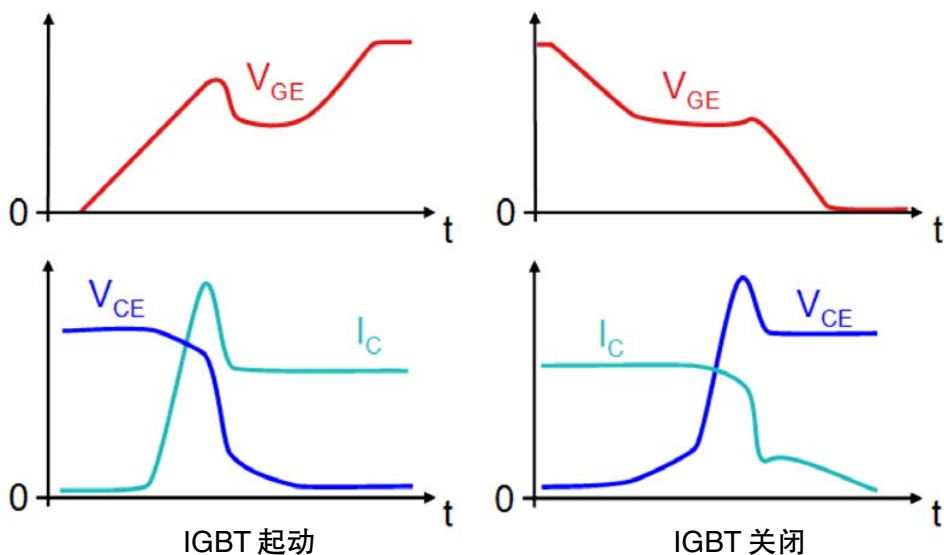


图 9. IGBT 的开关波形。

为优化 IGBT 门驱动设计，设计工程师必须了解设备在实际负荷条件下的开关特点。为分析这些开关特点，可以使用一系列单个脉冲激励 IGBT 的门，同时使用示波器测量门到发射器电压、集电极到发射器电压和集电极电流。由于能够生成高幅度脉冲，AFG3011 任意波形 / 函数发生器特别适合完成这一任务。由于 IGBT 的集电极到发射器电压对电感负荷的动态范围非常高，因此要求使用高压差分探头进行测量。可以使用标准无源探头测量门到发射器电压，使用非插入型电流探头测量集电极电流。

图 9 显示了带电感负荷的 IGBT 的典型开关波形。从这些波形中，设计工程师可以确定开关能量、状态损耗及

IGBT 是否在安全工作区域内工作。然后根据测量数据，工程师可以确定选定的脉冲重复频率、幅度和边沿跳变是否足以实现设计目标。如果需要调节，可以通过 AFG3011 前面板上的快捷键直接进入所有脉冲参数。然后通过旋转旋钮或数字键改变参数，而不会有定时毛刺，也不必中断测试。

在测量过程中，必须考虑各种因素，如传播时延(偏移)、偏置和探头固有的噪声。工程师将发现，使用的示波器最好带有软件工具，能够处理探头相关问题，自动计算开关功率损耗，确定 IGBT 的安全工作区域。

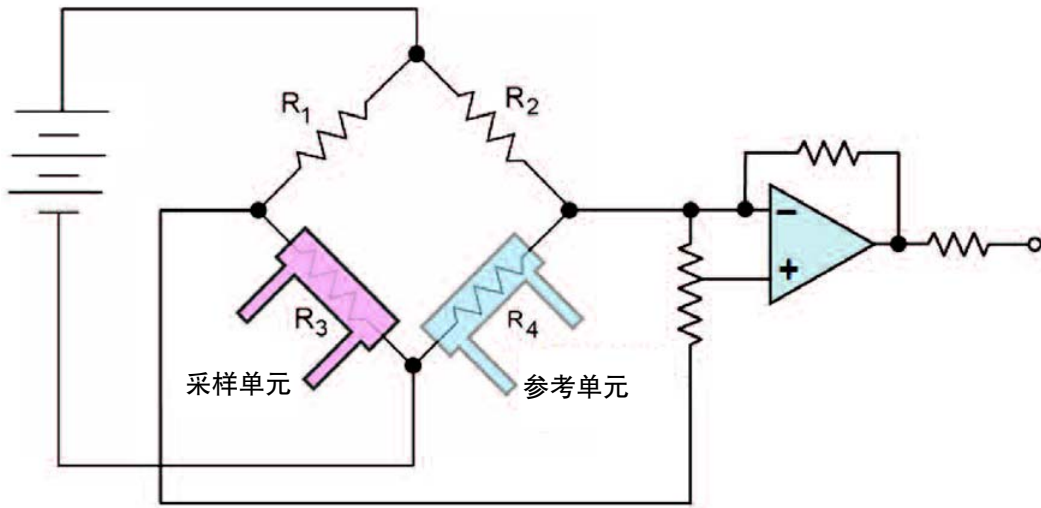


图 10. 热传导检测器和 Wheatstone 电桥。

检定气相色谱放大器特点

气相色谱技术用来分离和分析复杂样品中存在的化学物质及其浓度。它需要汽化分析物，然后注入连续流动的惰性运转气体中，最常用的是氦气，因为其热传导系数高。为在运载气体中检测样本特点，市场上提供了各种检测器类型，每种类型都有具体的优点和缺点。

最常用的气相色谱检测器之一是热传导系数检测器 (TCD)。尽管也有更灵敏、更专用的检测器，但 TCD 仍由于结构简单、坚固性、通用性、灵敏性、线性度和低成本而一直非常流行。

TCD 由采样单元和参考单元组成。采样单元用来检定分析物。参考单元只包含运载气体。每个单元包含一个加热单元，位于气体流动路径中，温度受到控制。通过

测量分析物气体流动期间温度变化导致的加热单元电阻变化，可以使用 TCD 执行测量。

加热单元是金属丝或热电偶。金属丝的电阻随着温度提高而提高(电阻系数为正)，热电偶的电阻随着温度提高而下降(电阻系数为负)。加热单元的选择取决于单元内部的温度及被测物质的属性。

当单元中只存在运载气体时，热能量以稳定的速度从加热单元流向检测器机身。在分析物被引入采样单元中时，单元内部的热传导系数变化，加热单元预热，改变其电阻。采样单元和参考单元的加热单元通常被放到 Wheatstone 电桥电路的臂中(参见图 10)。在这种配置下，采样单元中加热单元的电阻变化会改变电桥的输出电压。

高幅度任意波形 / 函数发生器简化汽车、半导体、科学和工业应用中的测量应用指南

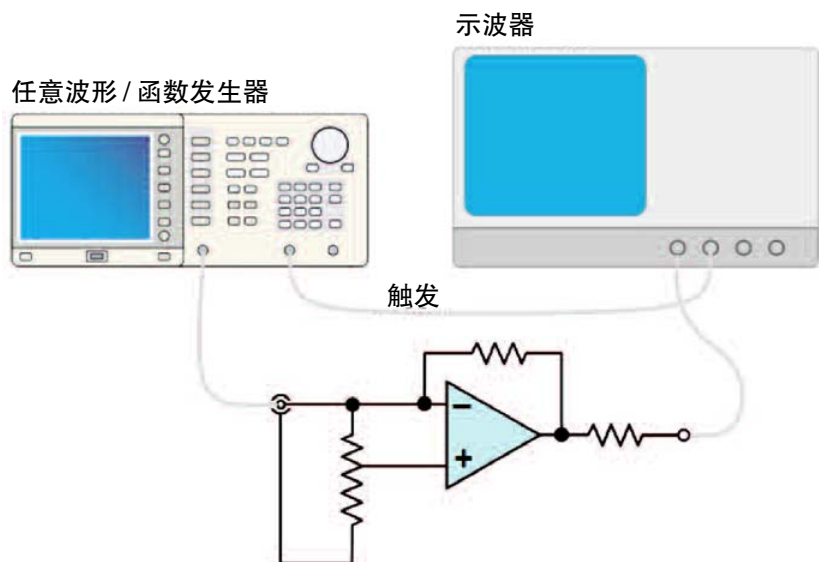


图 11. 检定放大器的测量设置。

TCD 的灵敏度取决于流经加热单元的电流及单元内部的温度。电流越高，经过测量电桥的电压变化会越大，温度也就会越高，但这也可能会缩短金属丝的使用寿命。在电气设计布线时，必需综合考虑上述因素。在实践中，电桥的输出电压一般在 15 V 到 20 V 之间。

测量电桥的输出连接到放大器上。放大器输入上的电阻器网络允许选择不同的灵敏度范围。在放大器输出上，模数转换器对信号采样，把信号转换成数字形式，以便通过数字处理器进行处理。

测量放大器的设计人员必需检定放大器的带宽、转换速率、阶跃响应、线性度和动态范围。这要求各种不同波形、频率和幅度的输入信号。

使用 TCD 通过实际测量生成所有这些输入信号是不现实的。而使用现任意波形/函数发生器仿真 Wheatstone 电桥发出的信号则要方便得多，也更加灵活。图 11 显示了测量设置，它使用示波器测量放大器输出。

如果任意波形/函数发生器的输出限于为 50 欧姆负荷提供 10 V_{pp} 的最大幅度，那么要求使用一台单独的放大器，把信号电平提升到 Wheatstone 电桥一般提供的 15 - 20 V 电压。泰克 AFG3011 能够直接提供这么高的幅度，使用这种任意波形/函数发生器可以简化测量设置。用户还可以直接查看和控制馈送到放大器的测试信号的有效幅度。

信号幅度和负荷阻抗

信号发生器提供的输出电压取决于连接的负荷或被测设备的阻抗，其原因在于发生器的输出阻抗。例如，图x显示了AFG3011的等效输出电路。根据幅度设置，仪器提供了某个电流I。如果50欧姆的负荷Z_{DUT}连接到发生器输出上，一半的I流经发生器的输出阻抗Z_{OUT}，另一半流经Z_{DUT}。如果Z_{DUT}的阻抗明显大于Z_{OUT}，那么几乎所有I都流经Z_{OUT}，导致输出电压几乎是50欧姆负荷的两倍。

任意波形 / 函数发生器的产品技术资料一般会规定50欧姆负荷和高阻抗负荷的最大输出幅度。例如，AFG3011规定的输出幅度对50欧姆负荷是20 V_{pp}，对开路是40 V_{pp}。对其它负荷阻抗值，可以使用下述公式计算最大输出电压：

$$\text{Max } U_{\text{OUT}} = \frac{40 \text{ V}_{\text{pp}}}{1 + \frac{50 \Omega}{Z_{\text{DUT}}}}$$

在标准设置中，任意波形 / 函数发生器通常配置成50欧姆的负荷阻抗。对其它负荷阻抗，阻抗值可以配置到仪器中，可以显示正确的幅度和偏置值。在AFG3000系列中，负荷阻抗设置在Output菜单中进行，按所需的功能键如"Sine"后可以进入菜单。

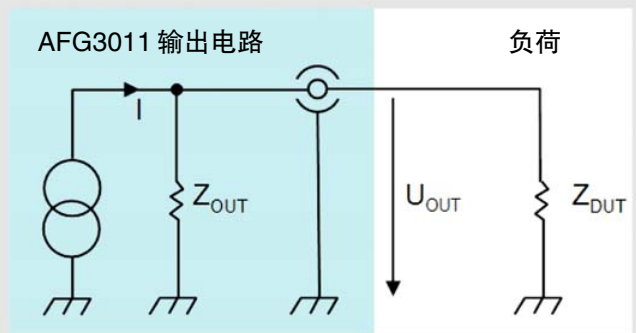


图 x. AFG3011 的等效输出电路。



图 y. AFG3000 系列上的负荷阻抗选择。

请注意，负荷阻抗设置既不会改变发生器的输出阻抗，也不会改变负荷阻抗本身。它只会影响幅度和偏置显示，保证仪器显示连接的负荷中正确的有效幅度值。

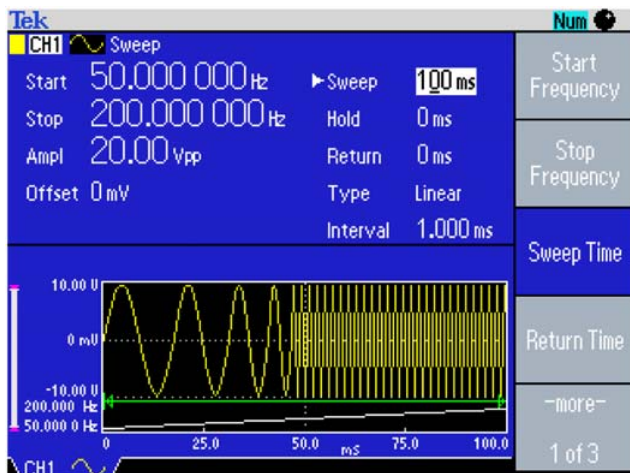


图 12. AFG3011 扫描模式显示画面。

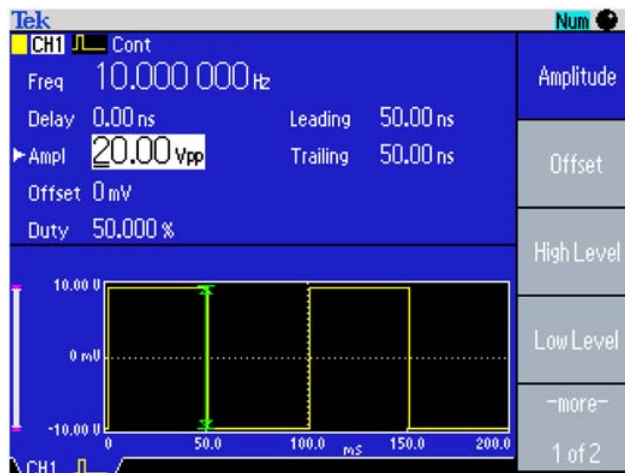


图 13. AFG3011 脉冲模式显示画面。

为测量放大器的带宽，在扫描模式下配置函数发生器，根据设计规范选择幅度、开始频率和结束频率及扫描时间。泰克 AFG3011 可以通过前面板上的指定快捷方式及顶级屏幕菜单选项方便地进入这些参数。发生器大型显示屏可以一目了然地显示所有相关设置，包括幅度和波形的图形表示，使您对仪器设置树立起全面的信心。在每次扫描开始时，发生器触发示波器，追踪放大器响应。

在示波器屏幕的测量曲线上，使用水平标记查找相当于峰值 70.71% 的 -3 dB 幅度电平。在示波器屏幕上观察测量曲线的同时，在信号发生器上调节开始频率和结束频率，缩小扫描范围，直到测量曲线在带宽下限处开始，在带宽上限处结束。然后通过读取信号发生器上一次开始频率和结束频率设置，确定放大器带宽。

在另一个测量实例中，我们考虑一下确定放大器的上升时间。上升时间衡量放大器检测来自 TCD 的测量信号中窄峰值的能力，这些峰值通过追踪运载气体中的样本量生成。测量设置与图 11 相同，但不要求触发线路。任意波形 / 函数发生器配置成生成脉冲。现代数字示波器测量放大器的阶跃响应，通过自动测量直接读出信号上升时间和下降时间。

总结

现代任意波形 / 函数发生器如 AFG3011 可以为 50 欧姆负荷生成高达 20 V_{pp} 的信号幅度，而不需使用外部提升放大器。这简化了许多应用中的测试，降低了设备成本。它还节约了测量时间，因为发生器直接在显示屏上显示有效幅度，而不必使用伏特计进行单独测量。

除本指南中描述的测试应用外，还可以使用高幅度任意波形 / 函数发生器测试显示器、MEMS 技术、螺线管及质谱仪和相关科学应用。

高幅度任意波形 / 函数发生器简化汽车、半导体、科学和工业应用中的测量
应用指南

泰克科技(中国)有限公司
上海市浦东新区川桥路1227号
邮编: 201206
电话: (86 21) 5031 2000
传真: (86 21) 5899 3156

泰克北京办事处
北京市海淀区花园路4号
通恒大厦1楼101室
邮编: 100088
电话: (86 10) 6235 1210/1230
传真: (86 10) 6235 1236

泰克上海办事处
上海市静安区延安中路841号
东方海外大厦18楼1802-06室
邮编: 200040
电话: (86 21) 6289 6908
传真: (86 21) 6289 7267

泰克广州办事处
广州市环市东路403号
广州国际电子大厦2807A室
邮编: 510095
电话: (86 20) 8732 2008
传真: (86 20) 8732 2108

泰克深圳办事处
深圳市罗湖区深南东路5002号
信兴广场地王商业大厦G1-02室
邮编: 518008
电话: (86 755) 8246 0909
传真: (86 755) 8246 1539

泰克成都办事处
成都市人民南路一段86号
城市之心23层D-F座
邮编: 610016
电话: (86 28) 8620 3028
传真: (86 28) 8620 3038

泰克西安办事处
西安市东大街
西安凯悦(阿房宫)饭店345室
邮编: 710001
电话: (86 29) 8723 1794
传真: (86 29) 8721 8549

泰克武汉办事处
武汉市武昌区武珞路558号
中南花园饭店将军楼4201室
邮编: 430070
电话: (86 27) 8781 2831
传真: (86 27) 8730 5230

泰克香港办事处
香港铜锣湾希慎道33号
利园3501室
电话: (852) 2585 6688
传真: (852) 2598 6260

如需进一步信息:

泰克维护着内容完善、不断扩大的一套应用指南、技术简介和其它资源, 帮助工程师处理尖端技术。请访问: www.tektronix.com.cn。



©泰克公司版权所有, 侵权必究。泰克产品受美国和国外已经签发及正在申请的专利保护。本文中的信息代替所有以前公布的材料。本文中的技术数据和价格如有变更, 恕不另行通告。TEKTRONIX 和 TEK 是泰克公司的注册商标。这里提到的所有其它商号均为各自公司的服务标志、商标或注册商标。04/08 FLG/POW 75C-21998-0

Tektronix

Enabling Innovation