

使用高性能 AWG 生成相干光信号

使用高性能 AWG 生成相干光信号

应用指南

目录

| | |
|----------------------------------|-----------|
| 相干光通信介绍..... | 3 |
| 传统光学链路..... | 3 |
| 通过相干光学器件和复杂调制提高频谱效率..... | 5 |
| 高速任意波形发生器..... | 8 |
| 任意波形发生器的结构和特点..... | 8 |
| 高性能AWG和内插DAC结构..... | 9 |
| 多通道AWG和同步要求..... | 11 |
| 使用AWG生成相干光信号..... | 13 |
| 复杂调制方法..... | 13 |
| 光学调制器..... | 15 |
| 基带信号生成..... | 16 |
| OOFDM信号生成..... | 19 |
| AWG为生成相干光信号提供所需的性能和特..... | 19 |
| 带宽和采样率要求..... | 19 |
| 垂直分辨率需求..... | 20 |
| 波形内存大小..... | 20 |
| 线性失真和非线性失真增加和补偿..... | 22 |
| 理想波形、失真波形和校正后的波形..... | 22 |
| 非线性失真..... | 24 |
| 为偏分复用(PDM)生成信号..... | 26 |
| PDM要求..... | 26 |
| 偏振状态(SOP)仿真..... | 27 |
| 减少通道数量..... | 28 |
| 总结..... | 29 |

泰克 AWG70000 系列任意波形发生器 (AWG) 可以使用 10 位垂直分辨率实现高达 50 Gsa/s 的采样率。这种性能水平可以直接生成现代相干光通信系统要求的 IQ 基带信号，这些通信系统基于光学载波正交调制，支持超过 200Gb/s 的数据速率。本文的目的是说明 AWG70000 的仪器特点和性能水平对生成不同调制方案有哪些影响，以及可以怎样利用仪器的灵活性，补偿内部和外部设备的不理想特点，仿真器件和链路失真。

相干光通信简介

传统光学链路

城域网络和远距离网络对容量的需求日益提高，导致世界各地的光学网络设施持续改进。几年来，人们一直结合使用多种机制来提高容量：

- 安装额外的光缆
- 提高特定链路的波特率
- 通过降低或减轻衰减和失真的影响，改善传输特点
- 通过指配不同的波形，在一条光纤中复用多个信号
- 通过缩短波长之间的距离，提高一条光纤传送的波长数量
- 增加 FEC (前向纠错) 技术，在有损耗的环境或扩散环境中实现更快速的连接

人们一直采用传统 OOK(开关键控)直接调制方案，对光信号应用上述改进技术。信息通过控制光学发射机的两个状态来编码。理想情况下，在其中一种状态下发送功率，在另一种状态下则应该发送零功率，以便每个符号只能编码一个比特。

使用高性能 AWG 生成相干光信号

应用指南

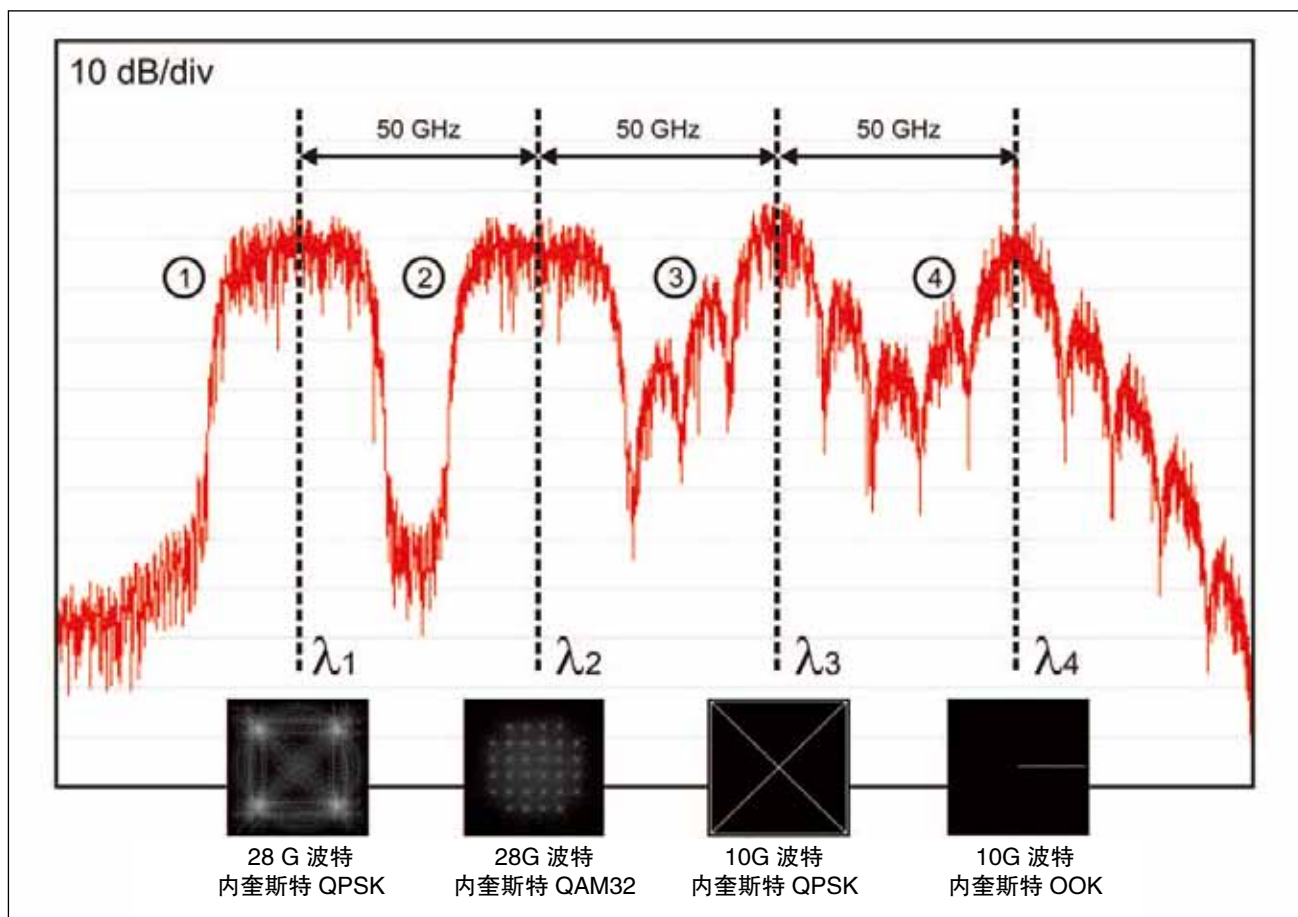


图 1. 通过调制光学载波的幅度和相位, 可以改进光学传输的频谱效率, 这要求相干调制和检测。在这条 WDM 链路中, 四条不同波长共享标准 ITU 50GHz 网格中的同一条光纤。波长 4 使用传统亮度调制 (或开关键控 OOK) 传送 10Gb/s 信号。部分光功率直接到达载波, 不传送任何信息。载波 3 使用 QPSK 调制进行调制, 因此每个符号传送 2 个比特, 使同一带宽中 OOK 调制通道的容量翻了一番。通过使用比较复杂的调制或基带滤波, 可以提高容量。波长 1 和波长 2 分别以每个符号 2 比特和每个符号 5 比特的速度传送 28 G 波特信号。

随着信息传送速度变得越来越快, 光信号偏离了理想条件, 开始出现带宽 (光和电) 和扩散 (特别是色散) 问题, 成为阻碍进一步改进的障碍。最后, DWDM (密集波分复用) 系统中相邻波长之间的距离也限制着各个波长可以被调制的最大波特率 (图 1)。否则, 除某些限制外, 每条波长会干扰相邻波长, 损害误码率水平。在这些情况下, 信息由一个光学参数传送: 功率。一般只有其行为影响以要求的速度支持传输的能力时, 光学载波的相位才会变得重要。谱线宽度, 是相噪或线性调频的一种形式 (在快速转变期

间会改变波长), 它提高每个光信号的带宽, 因此波长与波长干扰的影响和扩散会增长。

目前, 基于 OOK 的传统 DWDM 链路在一个 25GHz ITU 网格中可以传送最多 160 条 10Gbps 通道 (1.6 Tbps 总容量), 或在一个 100GHz ITU 网格中传送最多 40 条 40Gbps 通道。40Gbps OOK 调制通道的商业成绩一直相当有限, 由于涉及的电子器件以及需要应用强大的扩散补偿技术, 它只有以高得多的成本和复杂性为代价才变得可行。

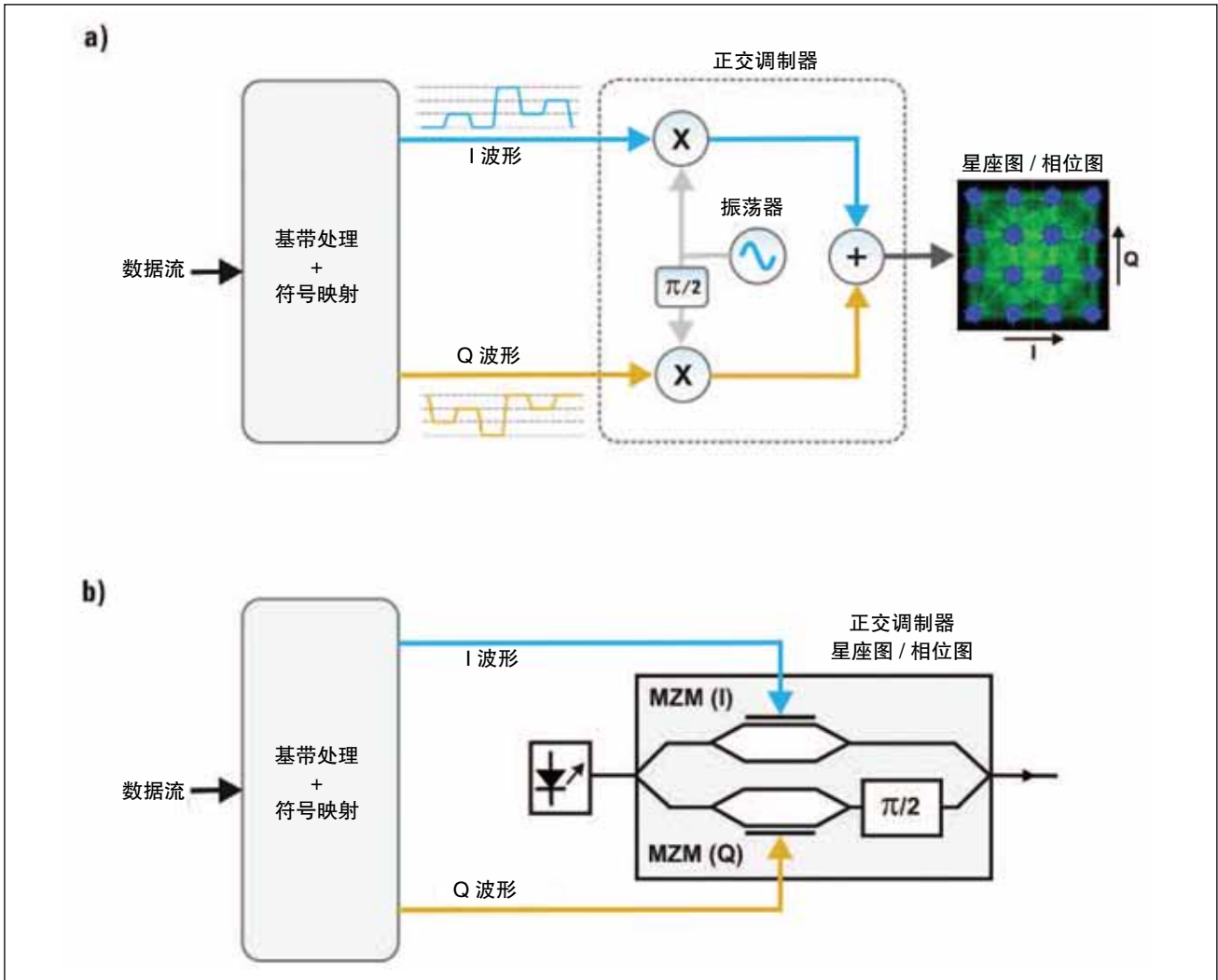


图 2. 其中一种调制载波幅度和相位的方式是正交调制器。这里有两个基带信号，称为 I (或同相) 或 Q (正交)，它调制两个正交 (90° 相对相位) 载波的幅度，从而可以实现任何调制状态。通过以称为“Super-MZM”单元的排列使用两个 Mach-Zehnder 调制器 (MZM)，可以实现同一方案。

通过相干光学器件和复杂调制提高频谱效率

无线和广电 RF 传输系统过去也面临着类似的问题。只有通过先进的调制技术和编码技术，才可能改进容量。常见的发展趋势一直是使用更高阶的调制方案，其中在一个符号周期期间发送一个以上的比特；以及采用不同的正交类型，其中通过同一条链路同时发送多个独立的消息。对这两种战略来说，控制 RF 载波幅度和相位的能力都是成功的关键。通过同一个载频

发送两个独立传输的最简单的方式，是使用相位相差 90 度的正交载波。在真实世界实现方案中，两条消息一般是同步的。如果原始正交载波恢复，并应用相干检测，那么可以在接收机上独立解码两条消息。通过使用幅度和相位综合控制，可以把 M 符号的字母表 (一般 $M=2^N$) 映射到调制或幅度 / 相位组合的 M 状态。正交调制器 (图 2a) 是实际发射机的典型实现方案。这里，通过在两个相位相差 90°、构成 Cartesian (从

使用高性能 AWG 生成相干光信号

应用指南

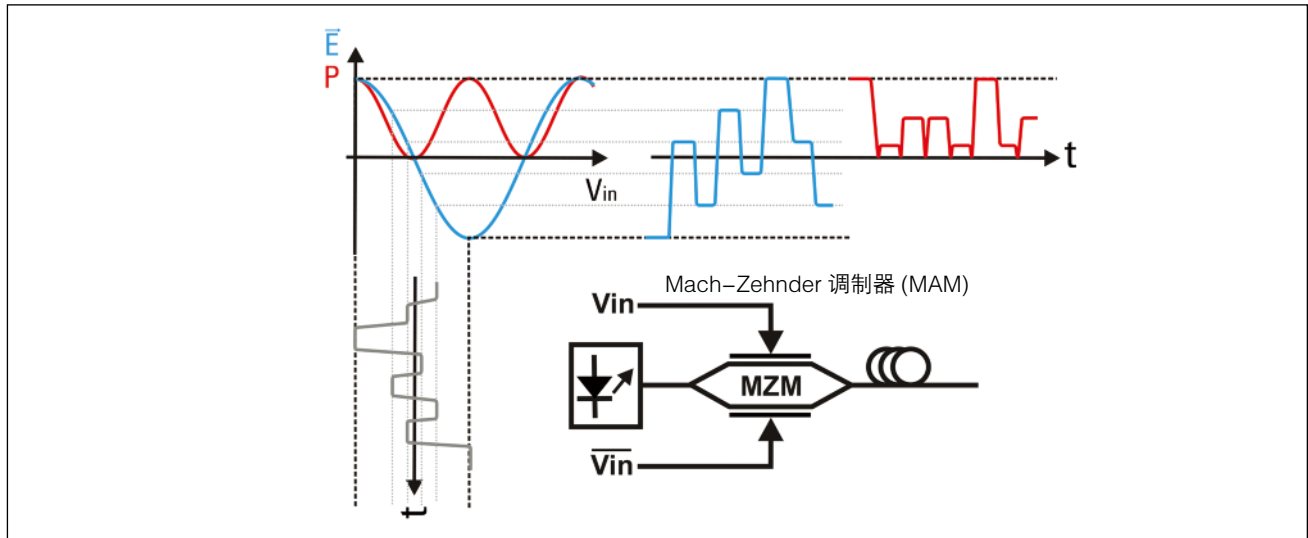


图 3. Mach-Zehnder 调制器是非线性设备，要求幅度相对较高的电压摆幅才能工作。它们可以被单端或差分电信号驱动。线性度正确是电平调制的重要要求。这里，4 电平电信号 (QAM16 信号其中一个基带成分) 失真，因此调制器输出上的电场保持线性。

而正交) 轴排列的载波上设置独立的双极幅度电平，来控制载波的相位和幅度：I 成分 (或同相) 和 Q (或正交) 成分。符号在 IQ 平面中的位置称为星座图。流行的调制方案，如 QPSK (2 个比特 / 符号正交相移键控) 或 M-QAM ($\log_2 M$ 比特 / 符号正交幅度调制)，显示了对称的方形星座图，当然还有其它配置或星座形状。相干传输系统的一个重要问题是要求非常好的频谱纯度，因为相噪直接意味着符号定位不准确，结果导致误码。

理论上，可以使用改进容量的同一方法，来提高光学传输系统的频谱效率 (可以放在 1Hz 带宽中的比特数量)。由于这种方法要求控制光学载波的功率和相位，因此这类通信系统可以定义为相干光学链路。典型的相干光学发射机实现方案要求使用两个 Mach-Zehnder 调制器 (MZM)，通过独立的 I/Q 双电平 (BPSK 或 QPSK) 或多电平 (M-QAM) 基带电信号 (图 2b)，调制两个正交光学载波。Mach-Zehnder 干涉计是非线性设备，因此只有应用正确失真的多电平电信号 (图 3)，才有可能正确确定符号位置。

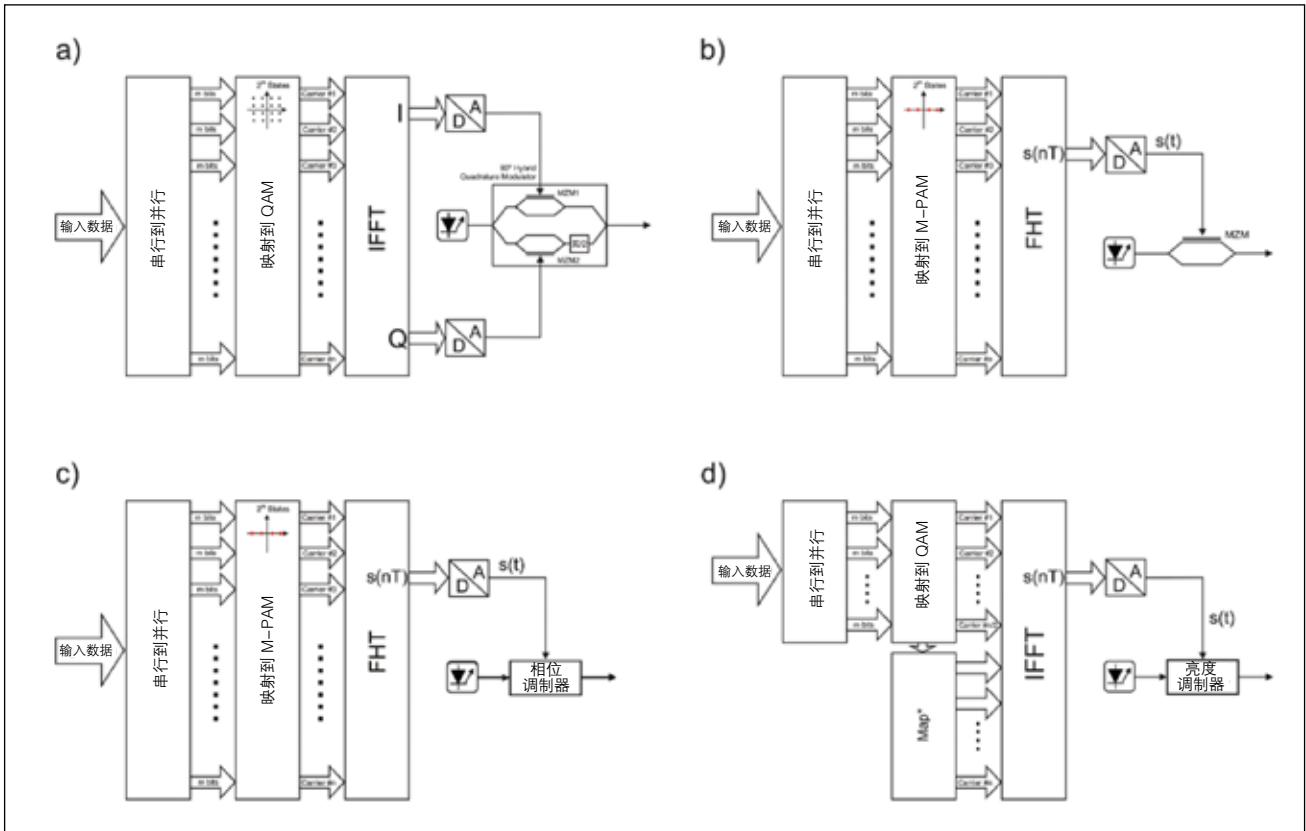


图 4. OFDM (正交频分复用) 信号在无线世界中异常流行。它们对网络引入的线性失真 (如色散 CD 或偏振模色散 PMD) 的弹性, 以及其固有的有限带宽, 使得其对光学传输也非常有吸引力。OOFDM (光学 OFDM) 基于不同于传统复杂 FFT 方法的模式, 因此在无线网络和广播网络中非常流行 (a)。人们正在试验某些效率较低的方案, 以换取简单性或成本。某些方案基于快速哈特利变换 (FHT) (b, c), 产生只读信号, 因此不需要正交调制器。在某些情况下, 通过使用直接调制 (d), 甚至可能避免使用相干光学器件。峰值功率平均功率比是 OFDM 信号的一个重大缺点。在 c) 中, 相同的只读 OFDM 信号调制光学载波的相位, 而不是幅度, 因此光功率不会随时间变化。

正交原理还可以应用在频域中。OFDM (正交频域复用, 图 4) 要求独立同步调制多个载波, 以便实现 1/波特率 HZ 的具体间隔。通过这种方式, 可以为每一个载波恢复调制状态, 而不会出现任何载波间干扰。还可以通过把 IQ 基带信号应用到正交调制器, 来实现 OFDM 调制。通过把调制状态映射到频域中的各个载波, 并对其应用复杂 IFFT, 获得这些基带信号。

OFDM 信号对扩散的弹性非常好, 因为每一个载波的带宽相对较窄 (且符号时长相应较长)。另一方面, 对复杂信号处理及高峰值功率平均功率之比 (PAPR 或波峰因数) 的需求带来了潜在的挑战。考虑到其较比较传统的单载波调制方案的潜在优势, OOFDM (光学 OFDM) 技术是人们深入研究和试验的课题, 其中部分技术是专为应用到光学传输系统开发的。

使用高性能 AWG 生成相干光信号

应用指南

可以找到正交性的另一个领域是光偏振。这种技术可望通过正交偏振状态的两个光学载波发送两条独立消息 (即相距 90 度线性偏振或顺时针和逆时针圆形偏振)。这种战略称为偏分复用或偏振复用 (PDM 或 PM)。普通光纤在不同距离和不同时间不能保持原始的 SOP (偏振状态), 因此光接收机的一个重要功能是在接收机一侧实时估算并追踪 SOP。

研究人员和工程师要求充足的工具, 验证、诊断和生成自己的设计、原型和产品。测试测量 (T&M) 制造商的目标是提供适当的工具。激励设备能够生成拥有足够质量、可重复性和精度的光信号和电信号, 这对测试接收机和其它元器件、系统和子系统、甚至整个网络都必不可少。这些信号发生器必须能够生成完美的信号 (“黄金” 信号) 或不理想的信号, 它们必须能够仿真互连和传输系统的影响。本文将说明怎样在相干光信号生成领域应用超高性能任意波形发生器 (AWG), 以及怎样评估 AWG 功能和性能水平。

高速任意波形发生器

任意波形发生器的结构和特点

任何任意波形发生器⁷的作用都是提供信号, 这些信号在形状、特点及超出基本指标确定的工作限制的应用方面没有局限。基本方框图类似于实时数字存储示波器 (DSO), 但有一个重要差别: 信号流动方向相反,

从波形内存流向数据转换器 (数模转换器或 DAC)。AWG 的主要指标如下:

- **采样率 (SR):** DAC 可以以多高的最大速度把数字样点转换成模拟样点。某些 AWG 采用插补结构, 其中 DAC 的采样率要高于来自波形内存的样点传送速度。
- **模拟带宽 (BW):** 发生器生成的实用信号的有效带宽。模拟可以低于、等于或高于采样定理确定的内奎斯特带宽 (SR/2)。
- **记录长度 (RL):** 波形内存大小。它影响一定采样率下可以生成的最长的、不重复的时间窗口。
- **垂直分辨率 (Res.):** 确定 DAC 中一个样点的比特数。这一指标影响着动态范围, 因为量化噪声取决于这个指标。
- **通道数:** 使用同一台 AWG 设备可以同时 (通常同步) 生成的任意波形数量。在某些仪器中, 通过同步多台仪器, 可以提高通道数。在这种方案中, 同步质量是一个非常重要的问题。

除基本指标外, AWG 的结构也各不相同。超高速 AWG (SR \geq 25GSa/s) 实现的是称为 “true-arb” (真正任意) 结构 (图 5a)。这种结构的主要特点在于从波形内存中读取样点的方式, 它顺序读取样点。因此, 改变输出信号定时要么要求改变内存中的波形, 要么要求改变采样率。

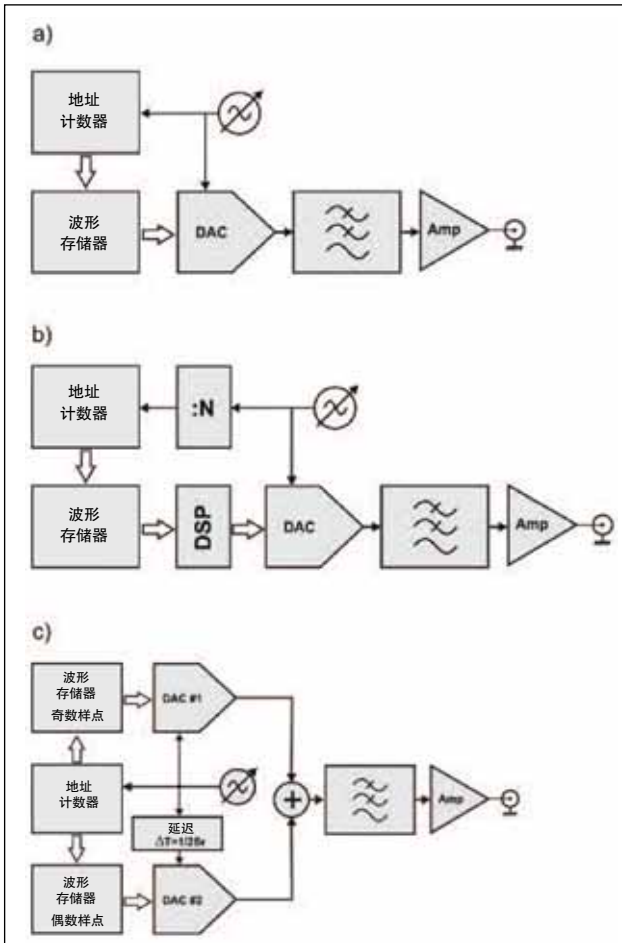


图 5a, b, c. 任意波形发生器方框图看上去类似于数字存储示波器或 DSO (a)。“True-arb”结构 (a) 以转换速度把样点从波形内存传送到 DAC。插补 DAC AWG (b) 以 DAC 采样率的几分之一从内存传送样点，因此必须插补中间样点。尽管这种结构有一定的优势，但实际信号带宽主要受限于内存传送速度。DAC 内插 AWG，如泰克 AWG7000 和 AWG70000 系列，可以把两条 AWG 通道组合起来，使仪器采样率有效地翻一番，从而可以实现高达 50GSa/s 的采样率。

高性能 AWG 和内插 DAC 结构

基本“true-arb”结构还有一些变种。其中一个变种采用内部插补，来降低从波形内存到转换器模块的传送速率。插补 DAC (图 5b) 改善了性能，因为提高采样率会进一步加大不想要的镜像的位置 (更容易通过滤波消除)，改善 DAC 频响。但这不会改善内奎斯特频率，因为其由波形内存中存储的信号原始采样率进行有效调节。

内插 DAC 结构 (图 5c) 反向进行，因为它内插多个 DAC⁸ (一般是其中两个)，旨在获得更高的有效采样率 (图 6)。它可以视为两条正确定时的“true-arb”通道，因此奇数个样点和偶数个样点存储在每条通道的内存中。在理想情况下，从每条通道输出的信号都应交替开关。速度足够快、以支持要求的低信号失真和噪声的开关是实现的，在实际实现方案中，需要在两条通道的输出中增加采样周期一半的通道间延迟 (1/SR)。这种排列使内奎斯特频率有效地翻了一番，达到 2xSR，尽管 DAC 零阶保持响应的第一个零信号保持在同一个值。泰克正在高速 AWG 中采用这种方法，并做了部分重要改进：

- 两条 AWG 通道采用透明的硬件 / 软件互连。
- 通过均衡和出厂对准，改进频响和镜像抑制。

理论上，AWG 可以生成带宽最多是最大采样率一半 (SR/2= 内奎斯特频率) 的信号。然而，带宽还受到理想的 DAC 零阶保持响应 (或 Sin(f)/f) 和输出电路模拟响应的限制，如放大器和重建滤波器。转换过程需要消除不想要的镜像，也限制着由于重建滤波器不可避免的滚降导致的可用带宽。所有这些因素会把有效带

使用高性能 AWG 生成相干光信号

应用指南

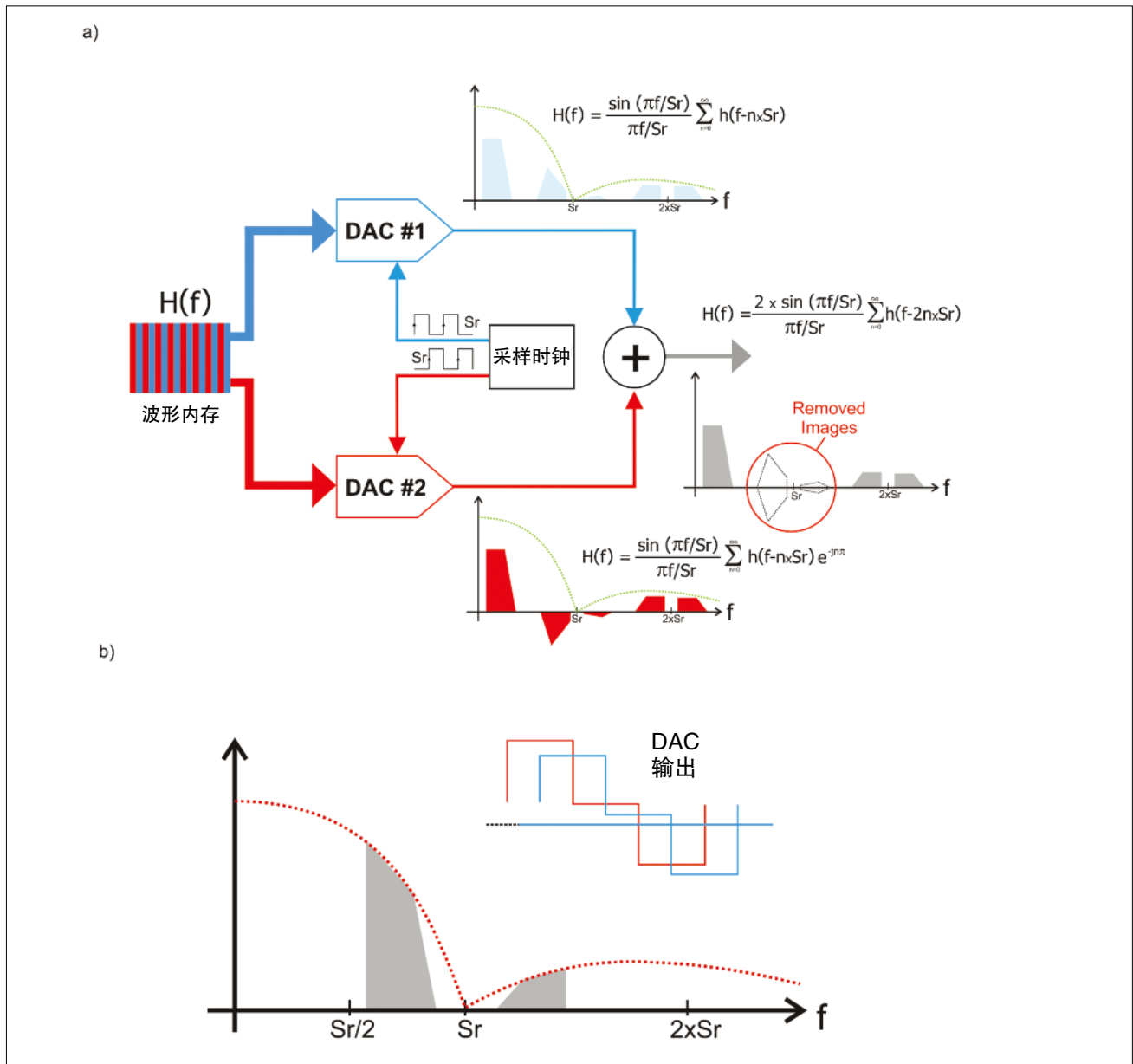


图 6. 内插 DAC AWG 可以使有效采样率翻一番，因为两条通道转换采样周期一半所延迟的交替样点 (a)。通过这种方式，位于第二个内奈斯特频段中的镜像 (从 $Sr/2$ 到 Sr) 被清零，可以实现从 DC 直到 Sr 的任何信号。

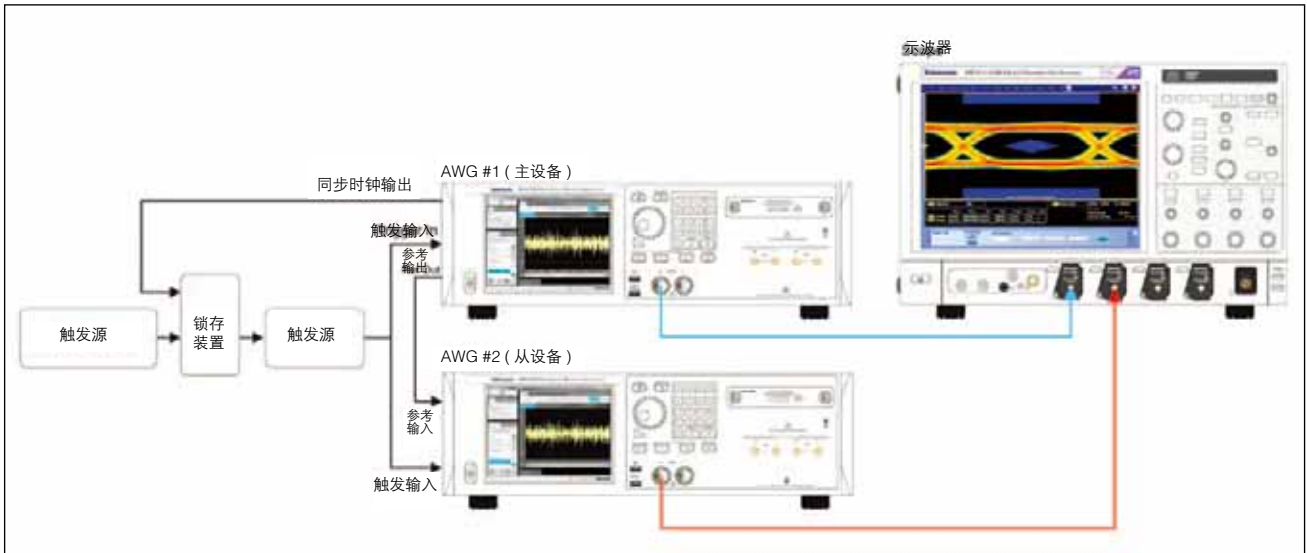


图 7. 复杂调制要求多个同步基带信号（一条偏复用链路中最多 4 个）。多台 AWG 同步对获得实用信号极其重要。这里显示了推荐的泰克 AWG70000 系列多机同步方案。通过这种排列，可以获得好于 4ps 的通道间相差。

宽降低到高达 $SR/2.5$ 。在模拟域或数字域中使用均衡技术可以改善频率覆盖。在模拟域中，使用预加重滤波器可以提升和平坦化高频响，代价是提高这些频率上的噪声。在数字域中，可以使用 DSP 技术预先校正波形样点，获得同样的效果，代价是降低信号幅度，可用的动态范围和信噪比同样也会下降。

多通道 AWG 和同步要求

某些应用，如 IQ 基带信号生成，要求一个以上的通道^{10, 12}。必须同步涉及的所有通道，因此这些通道必须共享相同的采样时钟，并在时间上对应。任何定时差或通道间抖动都会导致信号质量下降。超高速 AWG 使用个条或两个通道。在内部同步和对准两个通道要比从多台仪器同步两个或两个以上通道更简单、可重复性更好。同步方法和相应固件标准化可以大大简化对准任务，明显改善可重复性和可靠性（图 7）。

使用高性能 AWG 生成相干光信号 应用指南

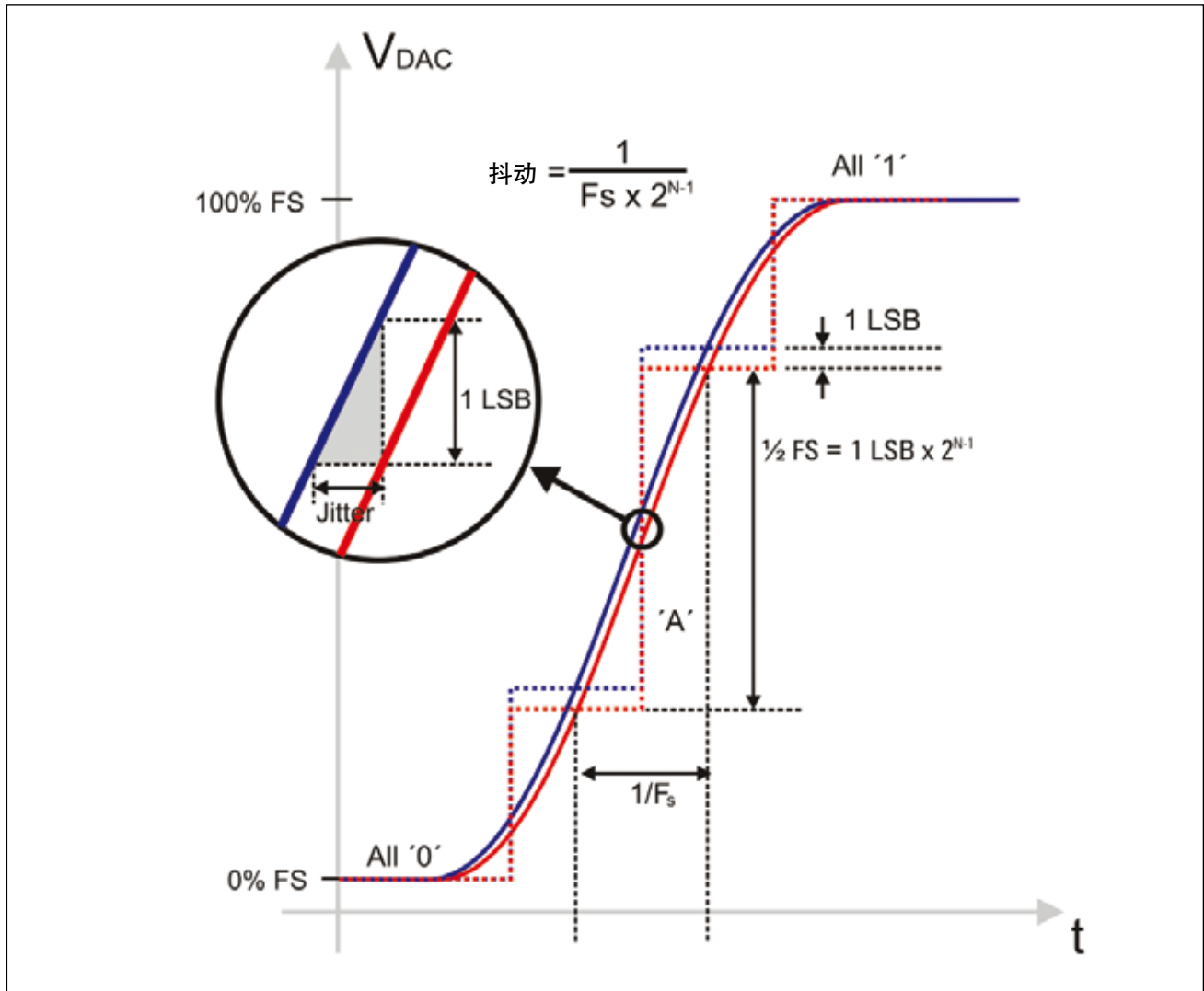


图 8. 任何 AWG 的边沿定位功能都取决于两个主要因素：采样率和垂直分辨率。边沿定位粒度会导致固有抖动提高。在 6 位垂直分辨率的 AWG 中，这一抖动成分要比 10 位垂直分辨率的 AWG(如泰克 70000 系列)大 16 倍。

随着 AWG 的采样率及其仿真的符号速度不断增长，固有抖动变成日益重要的性能考虑因素。由于采样时钟不稳定、DAC 的定时不确定度和模拟通道等因素，AWG 会产生不想要的抖动。在 IQ 信号生成中，抖动可能会显示为相噪和劣化的动态范围。然而，即使在完美的定时条件、垂直分辨率和采样率下，任何 AWG 都仍会存在最小的固有抖动(图 8)。

对 10 位垂直分辨率的仪器，如泰克 AWG70000 系列，这种不可避免的固有抖动相对其它抖动来源可以忽略不计，但对 6 位仪器则不能忽略不计。在固有抖动变成抖动噪底，垂直分辨率还决定着边沿定位分辨率时，抖动仿真也应考虑这一点。

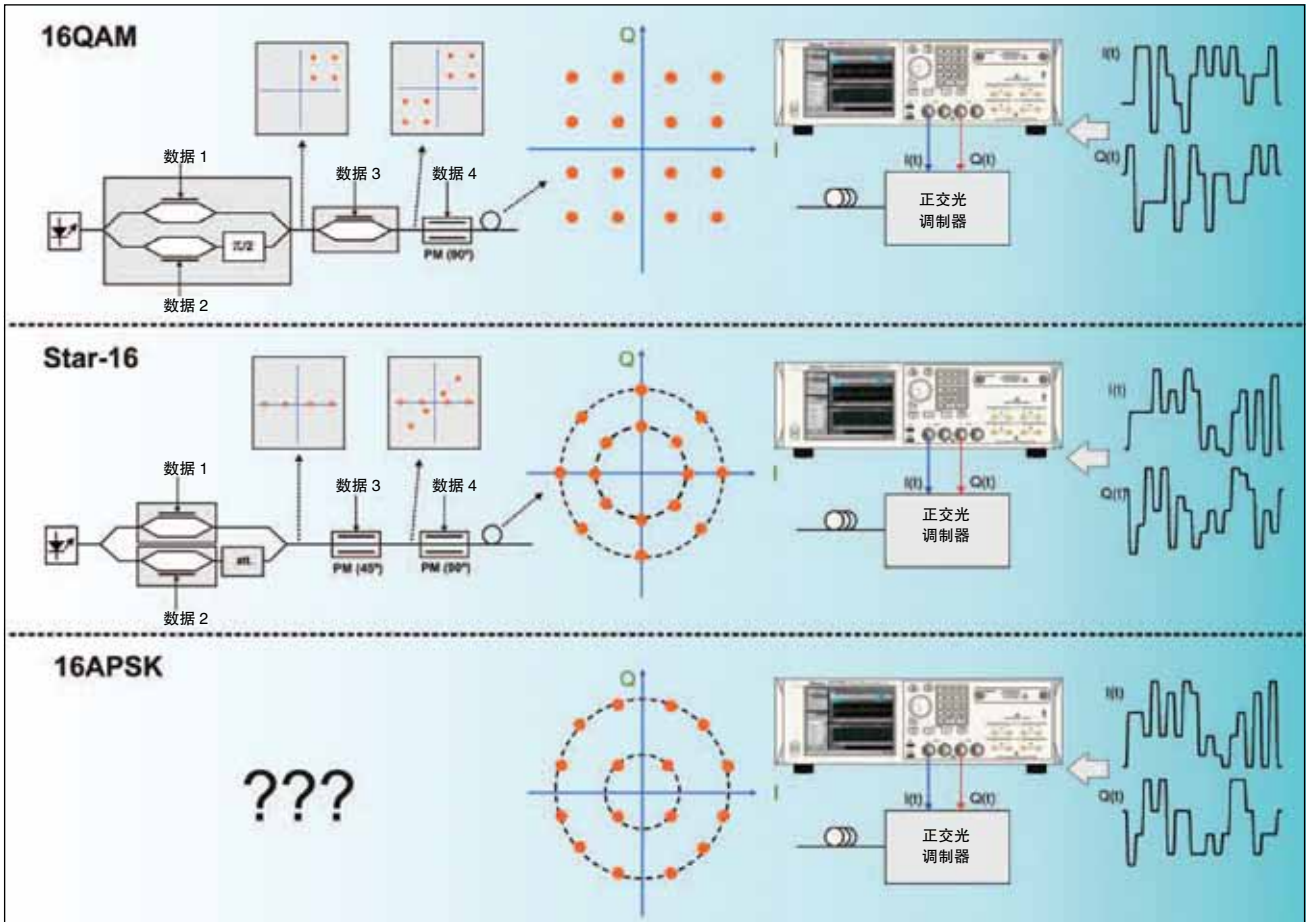


图 9. 通过直接把 2 电平信号 (如从高速码型发生器中) 应用到光调制器件, 可以生成某些复杂调制。但对某些调制方案来说, 这很难实现, 甚至不可能实现。这里, 方形星座图 QAM16 和 STAR16 调制方案是使用这种方法实现的。然而, 16APSK 星座图不能通过这种方式实现。注意调制器组件及其连接中的差异。所有这些调制方案都可以通过结合使用 2 通道 AWG 和光学正交调制器实现。此外, 可以把 AWG 设置成生成失真信号, 而不会对硬件做任何改动。

复杂调制方法

正交调制是获得幅度调制和相位调制的光信号可能采用的多种方法中的一种¹⁰。通过以智能方式结合使用不同的幅度调制器和相位调制器, 可以在直接数字控制下 (即来自高速码型发生器的数字信号), 实现许多调制方案 (图 9)。尽管这些实现方案可以成功地应用在真实世界链路中, 但由于多种原因, 它们并不适合测试应用:

- 实现方案在不同调制方式之间明显变化, 因此不可能使用相同的生成系统实现多种调制方案。
- 对信号应用线性失真或非线性失真几乎是不可能的, 因此使用相同的设备生成接近完美的信号或失真的信号并不可行。
- 只能实现单载波调制方案。使用这种方式不能生成 OFDM 信号。

使用高性能 AWG 生成相干光信号

应用指南

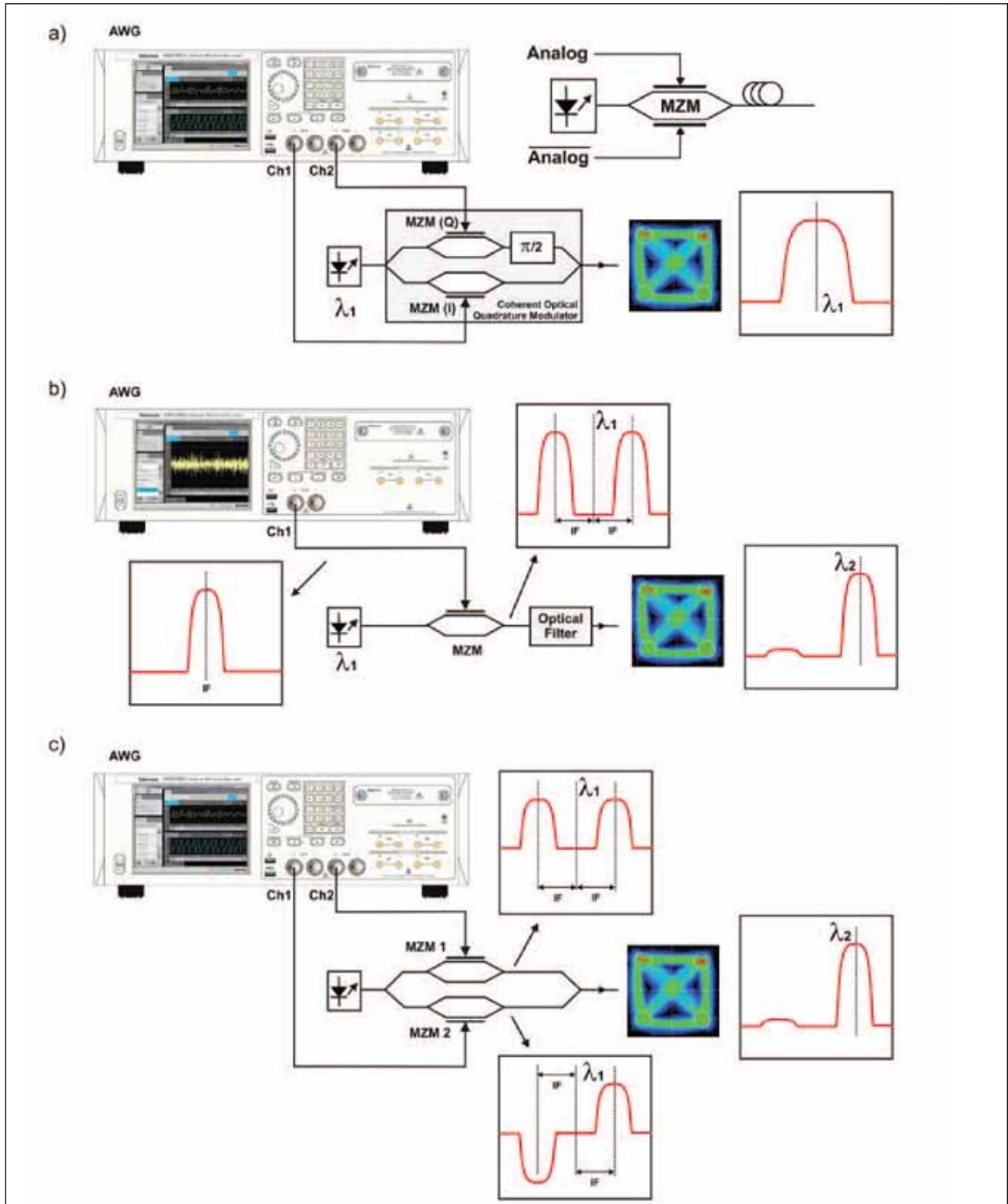


图 10. 除 2 通道任意波形发生器和正交调制器外，可以通过多种方式获得复杂调制的信号。(a) 足够快的单通道 AWG 可以生成生成一个 IF 信号，可以通过幅度调制器对这个信号上变频。(b) 输出将由两个调制的载波组成，因此必须通过滤波去掉其中一个载波。2 通道发生器可以生成两个几乎一模一样的 IF 信号，但每个载波的相位不同，然后这两个 IF 信号被应用到两个均衡的幅度调制器中，去掉其中一个镜像。注意，两个调制器的光学载波的相位是相同的。

到目前为止，2 通道（或两合同步的单通道）AWG 与光学正交调制器组合是最灵活的相干光信号生成解决方案，因为它不受上面的限制影响。所有单载波调制或多载波调制，不管是理想信号还是失真信号，都可以使用一台发生器实现。

不管带宽和采样率多高，AWG 只能生成电信号。高速任意波形发生器可以生成差分信号，因为它们拥有直接输出和倒置输出。这两个互补输出一般从相同的 DAC 模块中获得，因此形状和定时匹配非常好，因为两个输出共享相同的数据、交换网络和电阻器网络。直接 DAC 输出一般提供最好的带宽，但大多数仪器都带有不同的放大器和 / 或滤波器，用户可以根据测试要求做出选择。通过选择其中一个互补输出，同时正确端接另一个互补输出，可以获得单端信号。然后必须使用外部模块完成到光域的转变。

光学调制器

光学调制载波基本上可以通过下面三种方式获得：

- 直接正交调制：两个独立基带信号被应用到光学正交调制器中，一个传送 I 成分，另一个传送 Q 成分（图 10a）。
- 生成一个 IF（中间频率）信号，输送到光学转换器。这种排列在频域中生成两个调制的光学载波，一个是直接的，另一个是倒置的。一般来说，应增加一个光学滤波器，以去掉其中一个光学载波（图 10b）。这种生成模式不要求正交光学调制器。
- 生成两个同步 IF 信号，输送到输出组合在一起的两个光学转换器。在这种情况下，将调节每个 IF 信号的基带信号和载波相位，以便其中一个边带（上方或下方）发生建设性干扰，而另一个边带发生破坏性干扰（图 10c）。通过这种方式，其中一个边带被衰减，信号滤波变得更加容易，甚至根本没有必要。

上面的方法各有优点和缺点。在符号速率一定时，直接 IQ 调制方法要求大约一半的采样率和电信号带宽。但是，直接 IQ 调制对 I 成分和 Q 成分涉及两条不同的信号路径，包括 DAC、放大器、布线以及光学调制器中的 MZM。任何幅度、DC 偏置、定时和频响差异都会导致不想要的信号失真，如载波馈通、正交误差和均衡以及失真的星座图。

基于 IF 的信号生成方法没有与正交有关的损伤，因为相同的 DAC 并发生成两个成分，独立 I 信号和 Q 信号只存在于数学域中。与光学正交调制器相比，光学上变频器要简单得多、便宜得多、对准容易得多。上变频生成光信号允许在发射机中使用不相干的光学器件，因为它支持直接亮度调制。

光学正交调制器可以分成不同的格式：

- 并行 MZM 模块称为“超级 Mach-Zehnder”结构（SMZ）。这些模块一般包括正确馈送 Q 光信号路径所需的 90° 相移器。激光光源必须应用到光学分路器，为 I 分支和 Q 分支提供幅度相等的同步光学载波。一个或两个光信号的相位必须以差分方式位移，以便在流程最后组合前，获得要求的正交性。光学分路器和组合器、成对 MZM 模块及相移器的任何不准确，在被调制信号中都会表现为损伤。基带调制信号被直接应用到 MZM 模块，必须为它们提供正确的偏置电压。
- 相干光学调制器发射机模块：这些模块是随时可以投入使用、出厂时对准的系统。IQ 基带信号可能不能被直接应用到光学调制模块，可能经历线性化网络。此外，这些发射机在内部处理偏置电压。

使用高性能 AWG 生成相干光信号

应用指南

SMZ 结构中使用的 MZM 是高度非线性系统 (图 3)。这对双电平调制不是重大问题,如 OOK、BPSK、甚至 QPSK (其中 IQ 成分可以作为两个同步 BPSK 调制处理),但这对高阶调制则是重大问题,如 QAM16。为实现最优的传输功率和消光比,应用未失真的成对 IQ 基带样点,会导致星座图劣化,因为调制信号将侵入器件响应的压缩功率区域。降低输入信号的漂移、只覆盖响应比较线性的部分,将影响发射机的发射功率,进而影响 OSNR。线性度和 OSNR 对高阶调制特别重要,因为成功检测相干信号传送的符号的能力取决于星座图的质量。

生成基带信号

可以使用高性能 AWG 方便地生成基带信号,因为 AWG 可以提供完美的 (“黄金”) 信号或失真信号。通过对原始的未失真波形应用数学模型,可以简便地实现线性失真和非线性失真。在信号被加载到波形内存之前,信号处理技术被应用到信号中,因此不必使用实时 DSP 技术,后者在涉及采样率和带宽时尤其困难。失真可以被增加到发射机不理想的组件中,或补偿正交调制器本身的损伤。通过使用相干光信号分析仪分析信号,如泰克 OM4000,可以简便地调节信号。某些 MZM 对全面调制要求相当高的电压摆幅 (如基于 LiNbO₃ 的调制器要求 5–8V), 双驱动 MZM 要求一个差分输入信号。高速 AWG, 如泰克 AWG70000 系列, 可以生成高达 1 Vpp 的全带宽 (直接连接) 差分信号。通过使用内部 AWG 放大器, 可能实现更高的电压。但是, 这些放大器一般会把模拟带宽限制在一定的水平, 这种水平可能不足以满足要求的符号速率和调制带宽。如果必要, 可以使用被广泛采用的

光学调制器驱动器提升幅度 6。这些设备分成各种各样的带宽和幅度, 一般是为特定光学调制器和数据速率家族订制的。

相干光学链路的最终目标是提高光学网络的整体频谱效率。改善每个符号的比特数是实现这一目标的一种方式, 因为信号带宽严重依赖于符号速率。这同样适用于偏分复用, 因为使用相同的带宽可以传送两个独立的信号。提高频谱效率的第三种方式是降低 WDM 传输方案中的光学载波间隔。理想情况下, 发送一定符号速度所需的带宽 (或波特率) B 也是 B Hz。理论上, 应可以使光学载波放在 B Hz (内奎斯特带宽) 附近。对 50GHz 标准 ITU 网格, 波特率将限于 50G 波特, 或对 PM-QPSK 限于 200Gbps, 以实现 4b/s/Hz 频谱效率。在实践中, 使用拥有超快速边沿的传统激光调制技术是不可能实现这一点的, 因为光信号的实际带宽将远远大于内奎斯特带宽, 不同波长将在波长之间产生干扰。解决方案是在通道间隔和光信号滤波之间进行折衷。如果选择通道间隔, 那么在多条连续通道之间将有足够空的频谱, 在接收机上简便地实现通道分离 (如通道 WSS 或波长选择开关)。在光域中, 可以在发射机一侧应用内奎斯特滤波, 尽管获得所需的特点和性能水平可能很难、成本很高。还可以对应用到调制器的电信号应用滤波。这一过程称为基带整形, 广泛用于 RF 域, 因为电滤波器实现起来更容易, 可以更好地控制其响应, 其响应可重复性更好。但是, 对非线性设备应用滤波后的信号, 如 Mach-Zehnder 调制器, 会导致互调制产物, 把信号的光功率很好地扩展到滤波器的截止频率之上 (图 11)。

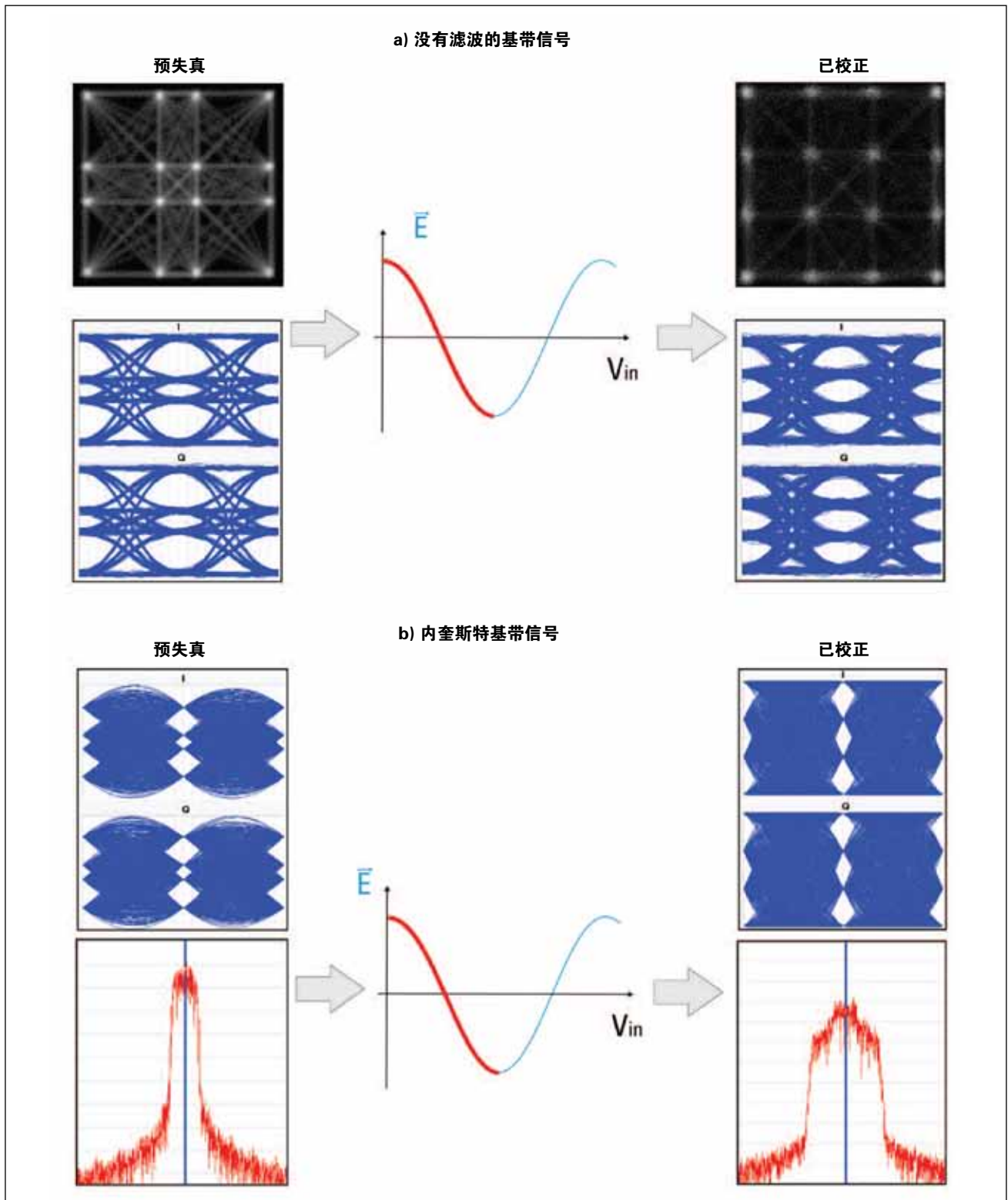


图 11. 对复杂调制来说，MZM 的非线性行为是一个重要问题。对没有滤波的快速基带信号，对电平预失真足以获得完美的信号 (a)。对带宽有限的信号，如内奎斯特或准内奎斯特通道中使用的信号，这是不够的，因为非线性失真会导致频谱生长及带宽提高，因此可能会干扰相邻通道 (b)。

使用高性能 AWG 生成相干光信号 应用指南

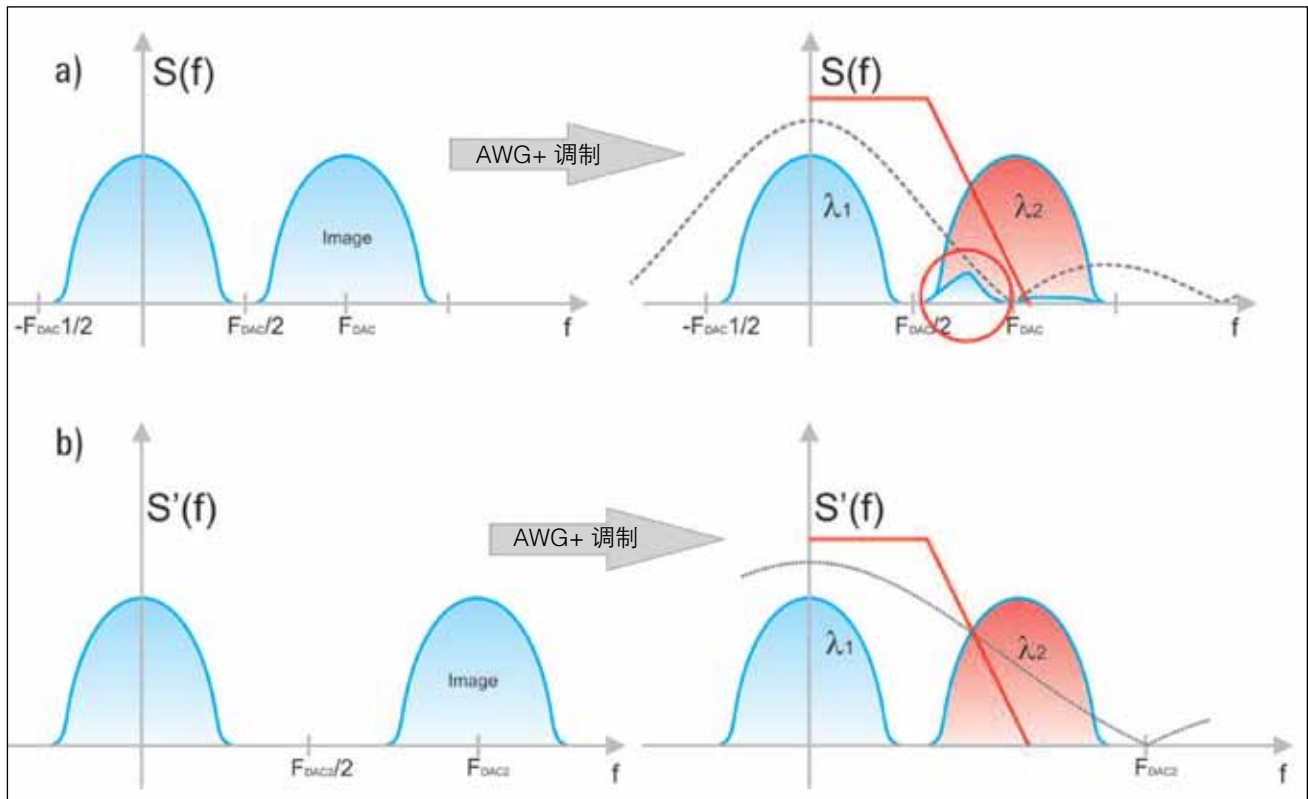


图 12. AWG 采样率越高越好, 即使其大于给定信号根据采样定理要求的采样率 (2B)。提高采样率会得到更平坦的频响及距第一个不想要的镜像更远的距离。在 (a) 中, DAC 采样率对信号足够了, 但滤波不足导致镜像干扰相邻的光通道 (用红色表示)。在采样率更高的 AWG(b) 中, 相同的滤波器没有产生干扰, 因为从调制器输出中完全消除了镜像。

AWG 是处理内奎斯特通道的优秀工具, 因为在波形加载到生成内存之前, 可以对波形应用滤波。同时, 滤波后的信号可以以数学方式预失真, 补偿调制器的非线性响应。但某些滤波仍必不可少, 因为 DAC 生成的镜像也将显示在输出频谱中。为高效简单地实现重建滤波器, 在主基带信号和第一个镜像之间的距离必须尽可能大。这可以通过过采样实现。过采样的效

果取决于基带信号带宽与采样率之比。基带信号带宽一般是 $(1+a)B$, 因为实际内奎斯特滤波器 (如流行的升余弦滤波器) 会显示一定的滚降。例如, 对 50GHz WDM 网格中的 28G 波特信号, 可以使用 2 通道 50 GSa/s AWG 实现高达 0.75 的参数 (得到通道带宽 = 50GHz)。相比之下, 34 GSa/s AWG 只能实现低于 0.21 的参数 (图 12)。

OOFD 信号生成

前面大多数考虑因素也可以应用到 OFDM 信号中。OFDM 信号具有带宽受限特点，因为整体带宽通过把符号速率（或载波间隔）乘以载波数计算得出。调制器中的非线性行为还会导致信号质量非常差，因此还必须对这类信号应用预校正。这一点也特别适合 AWG。

与单载波调制相比，OFDM 信号显示出独特的特点：其峰值功率平均功率比（PAPR 或波峰因数）要高得多。对 OFDM 信号，它可能会高达 10 dB；而对 QPSK，它只有 1 dB，对 16QAM 只有 2 dB。线性度对 OFDM 信号非常重要，因为任何削波或失真都会导致劣化的星座图，其拥有更高的 BER，等于相应的功率代价。只使用调制器响应中更加线性的部分会导致非常低的平均功率信号，侵入非线性部分则会导致低质量信号。AWG 可以应用预失真，线性化整体 DAC/调制器响应，同时获得最大发射功率和最小失真。AWG 的垂直分辨率对生成高 PAPR 的信号异常重要，因为信号把大多数时间用在降低幅度频段上。对线性化调制器响应的需求进一步降低了幅度频段，因为较高的幅度会被扩展，较低的幅度会被压缩。对 6 位分辨率的 AWG，大多数线性化 10dB PAPR OFDM 信号将使用总 DAC 动态范围的 1/3 - 1/4 合成，因此有效的 DAC 分辨率将低至 4 位（16 个量化电平）。10 位 AWG，如泰克 AWG70000 系列，将能够生成质量高得多的此类信号，因为大多数信号的有效分辨率至少会在 8 位（256 个量化电平）。

AWG 为生成相干光信号提供了所需的性能和特点

带宽和采样率要求

本文第一部分讨论了任意波形发生器的基本指标。必

需了解某个应用需要的最低性能水平以及怎样处理潜在的仪器局限性。对高速信号生成来说，带宽可能是最重要的单一指标。对基带信号，能够传送给定符号速度或波特率（BR）的最低带宽是 BR/2 Hz。理想情况下，拥有这种带宽的基带信号会被调制到一个光学载波上，带宽等于符号速度。在初次近似值中，被调制的信号带宽必须大于等于实际符号速度。调制过程中没有滤波的基带信号和非线性行为将导致实际带宽高得多。例如，112Gbps PM-QPSK 信号的波特率是 28G 波特，因此最低光学带宽是 28GHz，基带 IQ 信号带宽则最低 14 GHz。

带宽只是整个故事的一部分，因为它必须由 AWG 的 DAC 通过采样过程实现。采样定理指出，为生成一定带宽的信号，DAC 的采样率必须至少是带宽的两倍。在上面的实例中，这相当于大约 30-34GS/s。采样定理还意味着，以一定速度工作的任何 DAC 都将在采样率倍数周围生成多个镜像（图 12）。在应用到调制器之前，应消除这些镜像，因为它们将在光域中生成不想要的频率成分，调制器非线性行为导致的互调制将使信号的 OSNR 性能劣化。这种滤波器称为重建滤波器，因为它试图恢复原来的带宽受限信号：无镜像的连续波形。为了能用，真实世界滤波器必须显示良好的带内平坦度、线性相位响应（或恒定群时延）、足够快的滚降及优秀的抑制频带衰减。如果频域中基带信号末尾之间的距离靠近第一个镜像的开头，那么将很难满足这些条件。超快速滚降的代价一般是群时延性能及带通平坦度差。简化滤波器的最佳方式是提高采样率，使其远远高于采样定理的要求。由于镜像位于高得多的频率上，因此它们的幅度将衰减的很厉害。。对足够高的采样率，可以在光域中实现镜像抑制滤波器，或完全去掉滤波器（图 12b）。

使用高性能 AWG 生成相干光信号

应用指南

垂直分辨率需求

垂直分辨率限制着 AWG 保真复现原始信号的能力。垂直分辨率差会导致高水平的量化噪声。即使对中低水平的垂直分辨率，量化噪声与其它噪声来源相比可能也很低。然而，复杂调制基带信号要求优秀的分辨率，原因如下：

- 许多调制要求多个电平，DAC 分辨率差会导致调制性能差。例如，QAM64 每个基带信号要求 8 种不同的电平。使用只有 64 个电平的 6 位 DAC 会给理想的转换器导致接近 2% 的 EVM (矢量幅度误差) 噪底。补偿 MZM 非线性度的其它信号处理技术，如基带滤波、频响校正和预失真，将把这一数字提高到 5% 或以上。这种误差水平对简单调制是可以接受的，如 QPSK，但对高阶调制可能太高了，如 QAM16 或 QAM64。10 位 DAC 对发生器的 EVM 的性能影响检测不到。
- 边沿定位精度还受到垂直分辨率的影响 (图 8)。换句话说，这一参数还将影响抖动。根据其垂直分辨率，6 位 34GSa/s 发生器将给整体抖动增加最多 $900f_{s_{pp}}$ 的抖动，而 10 位 50GSa/s 将只增加 $40f_{s_{pp}}$ 。作为一个参考，一流的抖动分析系统，如泰克 DPO/DSA70000 系列²，抖动噪底要好于 250fs。

波形内存大小

波形内存大小 (或记录长度 RL) 对许多应用也极其重要¹¹。对传送数字信息的波形，如复杂调制信号，记录长度直接转换成时间窗口 ($TW = RL/SR$)，进而转换成一定数量的符号和比特。在必须传送有意义的线路/通道编码数据时，或要求压力数据码型时，生成不可重复的高比特数的能力也非常重要³。一个很好的

实例是生成伪随机二进制序列 (PRBS)。这些序列每 $2^N - 1$ 重复一次，其中 N 是一定的整数。序列中连续的 0 或 1 的数量受到 N 的限制，因此 N 越大，序列对 DUT/SUT 表现的压力越大，真实程度越高。

对使用 2 通道 AWG 的 28G 波特 QPSK 基带信号，每通道 2M 样点的仪器将能够生成长达 $2^{20} - 1$ 位的序列，拥有 8G 样点的发生器将能够生成长达 $2^{32} - 1$ 位的 PRBS。仿真非常偶发错误或毛刺的能力还取决于波形内存大小，以及在 AWG 中能够存储或排序的波形数量和长度，而不需重新加载和/或停止信号生成。

波形内存大小对噪声仿真也非常重要。AWG 生成任何波形形状的独特功能可以用来生成多个同时叠加的信号。可以使用这种方法，在信号中增加拥有受控的、可重复特点的噪声。可以使用受控的实际噪声，在实际工作条件下测试接收机的性能。典型测试模型在平均功率一定时会增加高斯噪声，查找接收机上的错误。接收机期望的误差水平取决于 OSNR 在 FEC 设计中被应用的鲁棒性。在当前链路中，即使 OSNR 水平差，在 FEC 校正后的误差也很低。低差错率要求在长数据序列上捕获错误。通过无缝的循环有限的序列，可以简便地获得超长的、甚至不受限制的数据序列。尽管这种方法对数据序列有效，完整的波形及其中包含的噪声会一直重复，因此错误会一次又一次显示在相同的位置。为了得到统计上正确的有噪声的信号，要求不重复的波形至少要比错误间的平均距离长 10 倍。波形内部的数据可能会重复，但不是噪声。根据这些标准，以 50GSa/s 生成 100Gbps 信号、16G 样点记录长度的 AWG 可以为高达 3.1×10^{-10} 的 BER 水平生成统计正确的噪声，34GSa/s 和 2M 样点记录长度的 AWG 只能为大约 1.7×10^{-6} 或更差的 BER 水平仿真实际噪声行为。

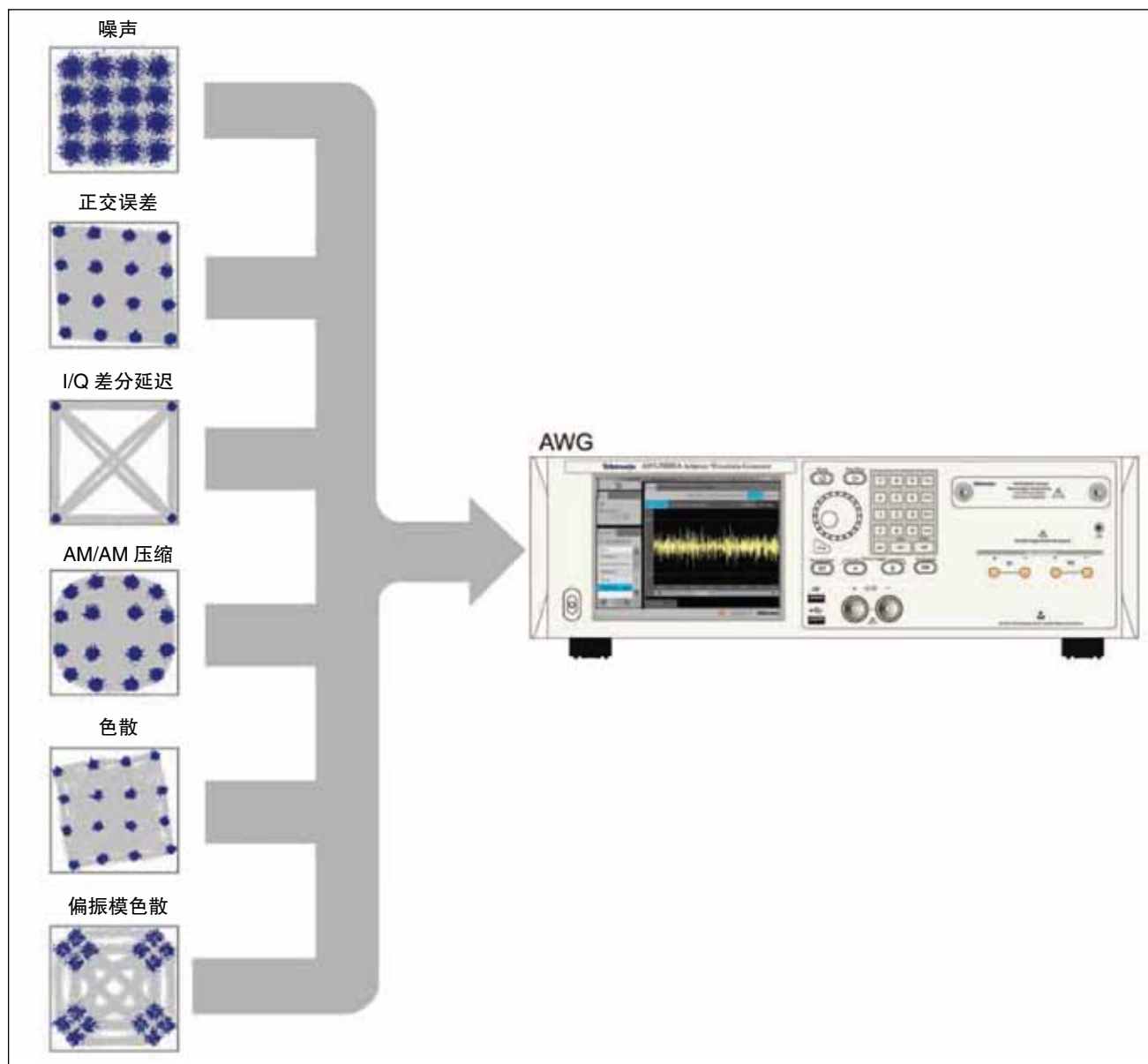


图 13. AWG 可以生成各种各样的线性失真和非线性失真，并应用到被调制信号中。这些系统可以仿真发射机、接收机、甚至链路或网络中的问题。同样的功能还可以用来补偿此类失真，从质量差的元器件或链路中获得质量较好的信号。

使用高性能 AWG 生成相干光信号

应用指南

线性和非线性失真增加和补偿

理想波形、失真波形和校正后的波形

AWG 可以生成接近完美的信号或损伤的信号。就像能够增加噪声一样，通过下载到波形内存及通过 DAC 生成前以数学方式预处理波形，可以生成线性失真和非线性失真 (图 13)。有时，必需补偿仪器本身和 / 或外部系统元器件 (如线缆、放大器、调制器、甚至完整的光学网络) 引入的失真。在仪器性能方面，通过应用认真校准和检定后获得的校正模型，可以改善这一点 13, 14。对 IQ 信号生成和双偏振复用支持，频响 (幅度和相位)、相差和通道间抖动方面的通道匹配对获得良好的结果异常重要。失真可以分成两种：线性失真和非线性失真。

线性失真包括多个方面，最相关的方面有：

■ **频响：**AWG 的幅度和相位响应随频率变化由理想的 $\sin(f)/f$ DAC 响应、输出电路的模拟响应以及电缆、连接器等其它外部因素组合而成。对要求两条通道的 IQ 生成，还必须考虑差分频响。一般来说，在同一台仪器的两条通道之间实现良好的匹配比来自不同仪器的两条通道更容易，但认真对准可以得到类似同等的性能。使用拥有足够带宽及响应特点非常好的示波器 (实时的或等效时间) 校准 AWG 频响相对简明。泰克 DPO/DSA70000 系列示波器为这一用途提供了理想的解决方案，因为它们显现出异常平坦的幅度响应，在全部带宽上表现出完美的群时延一致性，另外拥有超低采集抖动及无可比拟的通道间匹配 (图 14)。单音调或多音调校准

信号在精度和动态范围方面提供了优异的性能 13, 14。一旦获得频响，可以倒置并应用到要校正的信号。还可以使用校正，扩大任何 AWG 的频率覆盖，因为可以预加重衰减的高频成分。但是，频率扩展有一个代价，那就是：为了提升高频成分的幅度，只有通过降低低频成分的幅度，。这会降低输出信号的幅度，降低 SNR。在实践中，在衰减大于 6/10dB 的频率上，不应该应用校正。

■ **通道间延迟 (偏差)：**在符号速率提高时，I 基带信号和 Q 基带信号之间的任何时间差都会更加明显。相差是两条通道频响检定的二元产物。如果使用相同的相位参考 (即触发源) 检定两条通道，那么两个群延迟响应相减，将得到与频率相关的相差。通过使用示波器对应两条通道同步生成的两个快速边沿，可以获得类似的结果。通过高性能 AWG 提供的延迟控制，可以调节两个边沿的对准，因此在大多数情况下，不一定要使用配套线缆。其它对准方法采用光信号分析仪，如泰克 OM4000 系列，因为星座图中各符号之间的跳变形状对相差非常敏感。

■ **色散 (CD)：**从 AWG 角度看，这只是线性失真的一个特例，它只影响相位频响。通过处理相位响应 (可以从光纤的 CD 特点中简便导出)，获得相应的脉冲响应，然后把它卷积成没有失真的信号，可以仿真一定的 CD 水平。可以应用相反的频响，补偿光纤中存在的 CD。AWG 上数学失真生成的 CD 比使用远距离光纤要更可重复、更灵活、更方便。

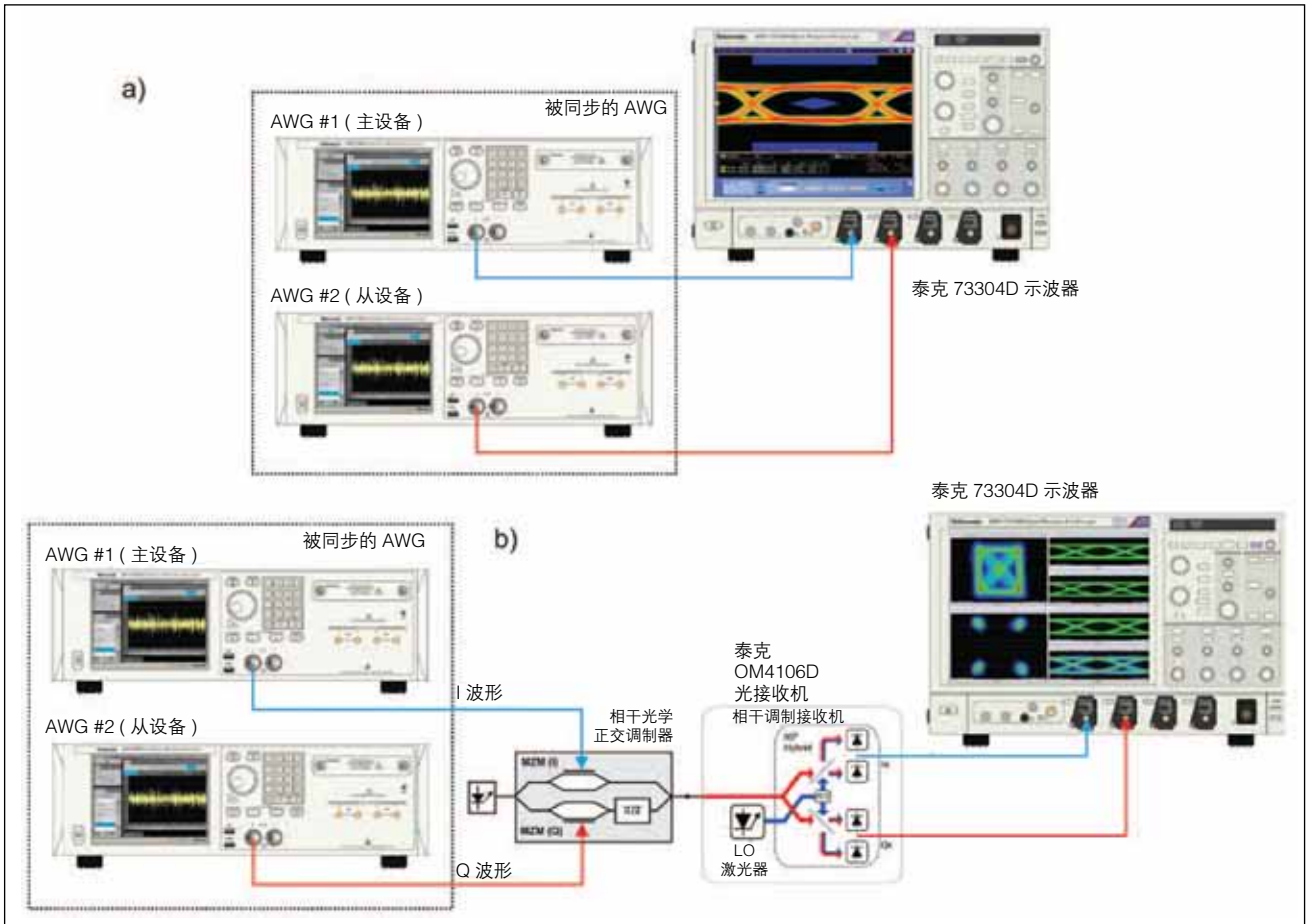


图 14. 联合通道、甚至仪器校准和校正对获得最佳结果非常重要。如果有适当的测量设备，如泰克 DPO/DSA70000 系列示波器，那么纯电气校正 (a) 操作简单明了。校准和检定整个系统 (包括光学器件) 要求光学调制分析仪 (b)，如泰克 OM4106D。

使用高性能 AWG 生成相干光信号

应用指南

■ **偏振模色散 (PMD):** 从 AWG 角度看, PMD 只是通道脉冲响应的一个特例。在这种特例下, 通过增加拥有适当相对幅度和延迟的两个版本的未失真的信号, 可以仿真 PMD。PMD 取决于光纤的物理条件和环境条件, 在不同时间, 在条件变化时会发生变化。通过 AWG 可以仿真 PMD 随时间变化 (即测试接收机上 PMD 补偿系统的追踪性能), 其中可以仿真的最小频率成分是最大时间窗口的倒数。AWG70000 系列拥有 16G 样点的记录长度和 50GSa/s 的采样率, 最小频率成分 (除 DC 外) 约为 3Hz。商用 PMD 补偿器 15 可以追踪几百 ps/s 的 PMD 变化及追踪几十 ps 的量程, 很好地落在 AWG70000 系列在最大采样率下可以实现的范围内。对 2M 样点, 34GSa/s AWG 的最小频率 PMD 是 17 kHz, 完全落在商用 PMD 补偿器的范围之外。

■ **线性星座图失真:** 这类失真包括载波馈通、正交误差和正交不平衡。这些失真可能源于电基带信号或源于光学调制器。可以使用光学调制分析仪 (OMA) 测量失真的整体影响。通过改变每条 AWG 通道的偏置和幅度, 可以补偿或仿真载波馈通 (残余载波) 和正交不平衡 (I 轴和 Q 轴的信号幅度不同)。正交误差来自应用到 I 成分和 Q 成分的非正交光学载波, 可以补偿相对较小的角度, 或在应用适当的补偿矩阵后合成新的 I 成分和 Q 成分, 进行仿真。

$$I' = I \times \cos(\alpha/2) + Q \times \sin(\alpha/2)$$

$$Q' = Q \times \cos(\alpha/2) + I \times \sin(\alpha/2)$$

其中 π 是正交误差角度, 对小 α , 可以把上面的表达式简化为:

$$I' = I + Q \times \alpha/2$$

$$Q' = Q + I \times \alpha/2$$

■ **信号路径反射:** 信号可能由一个直接信号及一个或任意数量的反射信号组成。反射可能会发生在电接口一级和 / 或光接口一级。鉴于基带信号的高带宽, 信号路径中的任何阻抗不匹配都会导致不想要的反射。电连接一般很短, 而光域中的反射可能会非常长。但是, 对典型的 28 G 波特复杂调制光信号, 它们两个通常都要大于用距离表示的一个符号周期。在相对较短的距离上, 可以通过信号路径校准检定电反射, 因为通道频响 (幅度和相位) 将包括这些效应。使用 AWG 仿真或补偿这些效应相当简明, 因为它要求应用信号路径的线性模型 (仿真) 或反转 (补偿)。光反射的距离要远得多, 可以简便地进行仿真, 而对长光纤走线来说, 虽然不能说不可能补偿, 但可以讲补偿特别困难。反射随时间变化, 因为其取决于链路的物理特点, 包括连接器、分片、传播速度、温度、老化、等等。

非线性失真

线性失真在信号中不会产生新的频率成分, 只会改变现有的频率成分。非线性失真则相反: 它们产生新的频率成分。在通过相同光纤同时传送多条波长 (DWDM) 时, 了解这一点尤其重要。即使是正确滤波的被调制信号, 在非线性失真时, 仍会挑战每条通道的极限, 产生干扰及劣化链路性能 (图 11a)。我们在前面已经讨论了 Mach-Zehnder 调制器中的失真, AWG 可以使用预失真的星座图简便地进行补偿。对单一的、快速的、没有滤波的基带信号来说, 仅仅使星座图失真对获得正确的测试信号可能已经足够了。但对内奎斯特或准内奎斯特 DWDM 来说, 必须使整个信号预失真, 以免发生频谱生长, 并使邻道中的干扰在可控范围内 (图 11b)。

通过使用失真函数，可以以数学方式把 AWG 中的失真应用到样点中。一种简单的失真建模方式是给定顺序的多项式。多项式中奇数度的项会导致相对于 0 电平的对称失真，偶数度的项则会导致不对称失真。对正确偏振的 MZM，主导项是奇数度的项，其反映了设备非线性响应的对称性。对光学正交调制器，每个基带信号应用两个 MZM，因此必须对每个成分单独应用预失真。

一旦已经调制了光信号，任何非线性失真将被带到到调制信号中。对非线性器件影响建模的一个很好方式，如光学放大器，也是使用多项式模型。最好用两个成分建模输入上瞬时幅度对输出信号的影响：幅度本身（或 AM/AM 失真）和相位（或 AM/PM 失真）。线性调频可以视为 AM/PM 失真的一个特例。AWG 也可以仿真或补偿这些非线性行为，但校正必须应用到整个信号中，因为必须考虑信号的整体幅度和相位。

激光器线宽是非线性失真的另一个来源。其影响非常类似于 RF 世界中常见的相噪失真。在理想情况下，相干光学传输中使用的激光器应表现出完美的频率相干性，因为部分信号信息通过相位传送。在实践中，光接收机必须能够在称为载波恢复的流程中追踪载波的瞬时相位。载波恢复既可以在光域通过昂贵的光学 DLL 模块实现，也可以在电接口一级通过把 DSP 技术应用到外差或内差接收机恢复的基带信号来完成。如果对光学正交调制器应用优质激光光源，那么 2 通道 AWG 将能够以用户自定义带宽简便地生成信号（图 15）。通过对基带信号应用方便的 $-A(t)$ 函数，可以仿真给定的线宽

$$I'(t) = I(t) \times \cos \phi(t) - Q(t) \times \sin(t)$$

$$Q'(t) = Q(t) \times \cos \phi(t) + I(t) \times \sin \phi(t)$$

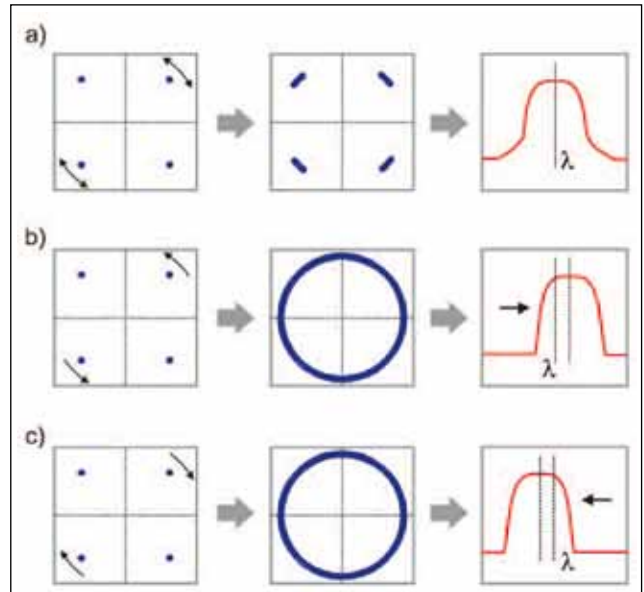


图 15. 通过前后旋转星座图，得到相噪，还可以以电气方式仿真激光器线宽 (a)。可以通过顺时针 (c) 或反时针 (b) 匀速旋转星座图，在任意方向位移光学载波的 γ 。

特别是， $\phi(t)$ 可以是一定幅度和频率的正弦曲线信号，从而可以压力测试和检定载波恢复系统的行为和运行包络。通过应用 $\phi(t)=2\Delta ft$ ，可以以这种方式控制中心频率，这相当于在光域中位移信号，在基带级旋转星座图。频率位移和星座旋转方向（顺时针或逆时针）取决于 f 参数的符号。

能够通过连接到光学正交调制器的 I 和 Q 基带信号控制光学载波的瞬时幅度和相位，也为生成传统 OOK、直接调制信号打开了大门。可以使用正交调制技术，生成拥有受控、可重复光学噪声水平、频谱线宽、消光比、线性调频及其它影响的信号。

所有上述线性和非线性失真或校正都可以使用所有泰克 AWG 标配的泰克 RFXpress 软件，应用到几乎任何标准或用户自定义单载波或 OFDM 调制方案中。

使用高性能 AWG 生成相干光信号 应用指南

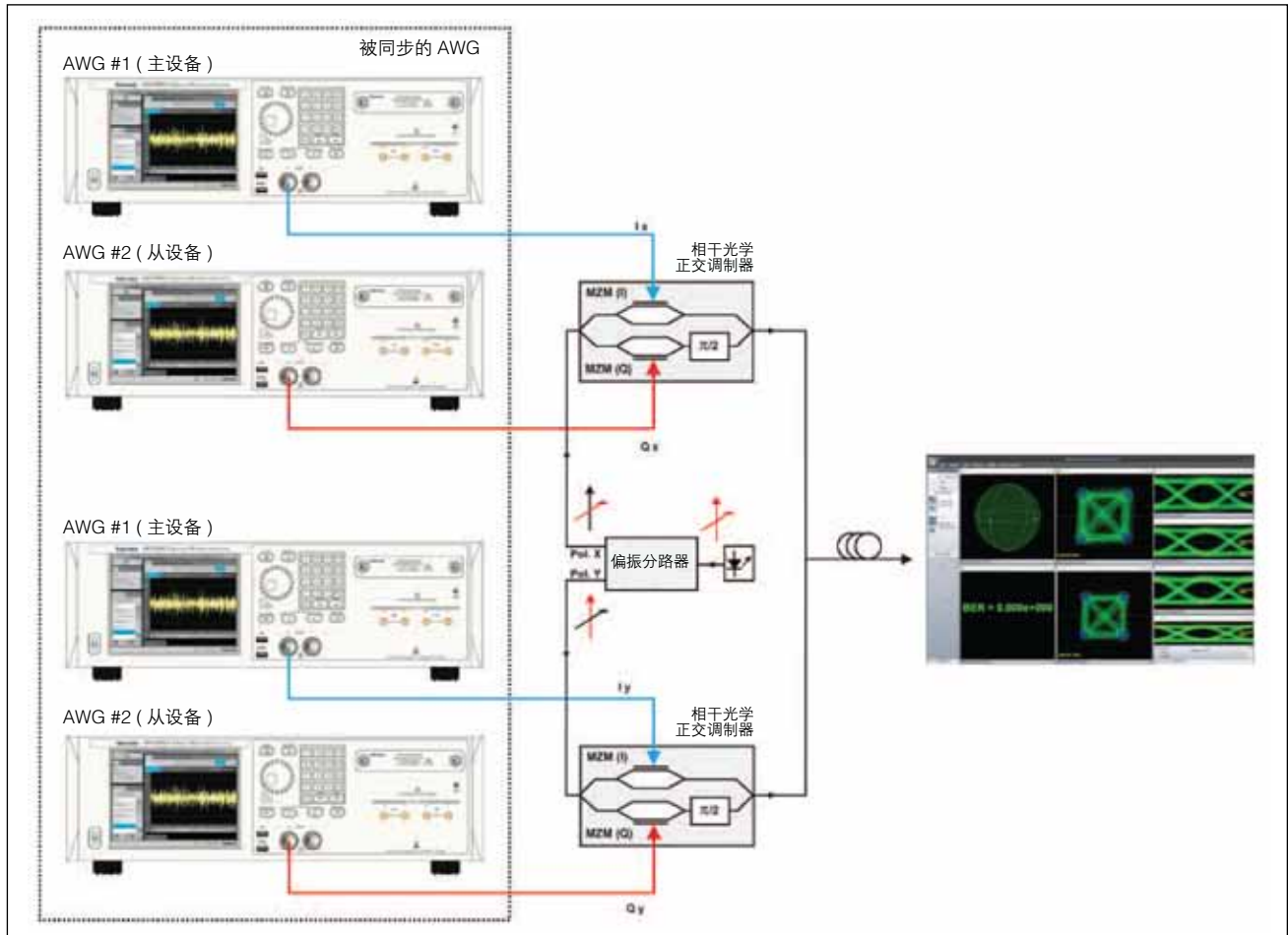


图 16. 全面仿真偏分复用发射机要求 4 条同步 AWG 通道生成 i_x 、 Q_x 、 i_y 和 Q_y 基带信号。通过充分控制这 4 个信号，可以仿真任何静态或动态 SOP (偏振状态)。

为偏分复用 (PDM) 生成信号

PDM 要求

相干光学传输为在每个偏振中传送两个独立信号打开了大门。一般来说，这两个信号是同步的，共享相同的调制方案，但它们会传送独立的数据。生成这类信号要求两对 IQ 信号，总共 4 个基带电信号 (图 16)。因此，全面控制这些基带信号要求 4 条独立的任意波形发生器通道。

考虑到信号特点，特别是其带宽以及 AWG 技术的当前状态，多功能 PDM 发射机只能通过 2 通道或四台单通道超高带宽 AWG 仿真。这些 AWG 之间必须保持同步符号时长几分之一的时间 (对 28 G 波特信号为 35 ps)。在实践中，所有通道之间的定时对准也应该是采样周期的几分之一 (对 50GSa/s AWG 为 20 ps)。通过简单的同步方案和简明的校准流程，AWG70000 系列发生器实现了这种同步水平，定时精度好于 5ps。

偏振状态 (SOP) 仿真

在放弃调制器时, PDM 信号在偏振域中可能是正交的。但是, 除非使用偏振保持光纤, 否则两个偏振在通过光学链路传送时将出现混频, 特别是在远距离连接上。通过线性模型, 可以检定两个偏振的干扰方式, 这个线性模型包括一个矩阵 (Jones 矩阵), 把输出上的偏振状态 (或 SOP) 与输入上的 SOP 关联起来。接收机必须能够处理这种情况, 它估算 SOP, 恢复原始信号。AWG 在接收机压力测试方面也很有帮助, 因为它们可以生成修改后的基带信号, 实现任何想要的 Jones 矩阵。得到的光信号必须通过偏振保持光纤应用。通过直接仿真大多数相干光接收机中使用的 90° 混合装置的输出, 把 4 个信号输送到处理和恢复原始信号的 DSP 模块, 我们甚至能避免所有光学器件。

在实际环境中, SOP 并不是恒定的, 因为它受到施加在光纤上的多个物理因素的影响。接收机上的估算器必须追踪 SOP 随时间相对较慢的变化。通过 Poincaré Sphere, 可以方便地显示偏振状态。SOP 随时间演变可以视为 Poincaré Sphere 上的轨道 (图 17)。AWG 可以模拟任何轨迹, 但它必须是封闭的, 产生持续的信号, 而无需任何环绕伪影毛刺 (参考) 然后可以无缝循环。

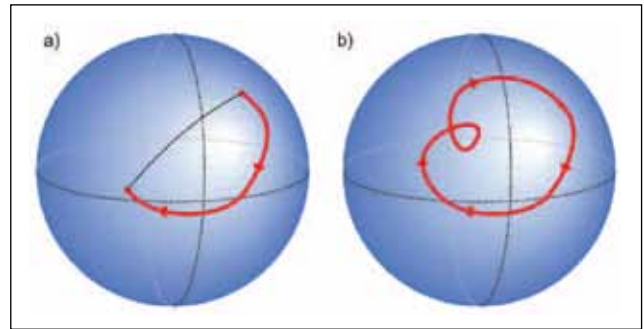


图 17. 可以在所谓的 Poincaré Sphere 中方便地表示 SOP。PDM 接收机必须一直追踪瞬时 SOP, 瞬时 SOP 随着时间推移变化相当慢。AWG 可以在 Poincaré Sphere 上生成 SOP 的任何轨道, 以便对接收机执行压力测试。但是, 为能够使用, 记录长度必须特别长, 以在被测接收机的 SOP 追踪系统的范围内复现各种速度和频率。对要求循环相同波形的连续信号生成, 打开的轨道, 如 (a) 所示, 是不可以接受的, 因为瞬时不连续点将扰乱接收机。为生成连续无缝的信号, SOP 轨道必须闭合, 如 (b) 所示。

根据 AWG 可以实现的时间窗口, 用幅度表示的速度及轨道速度有一些重要限制。这里, 波形内存大小是一个重要因素。泰克 AWG70000 系列拥有高达 16GSa 的波形内存, SOP 轨道在最大采样率 (50GSa/s) 下可以持续长达 320ms。最大圆形轨道 (2 弧度) 会得到 20 弧度 / 秒的速度, 完全位于商用接收机大多数 SOP 追踪系统的范围内 15。这种性能水平对 SOP 仿真是必须的。波形内存较短的仪器只能仿真静态 SOP, 因此不能用来对接收机上的 SOP 追踪系统执行压力测试。

使用高性能 AWG 生成相干光信号

应用指南

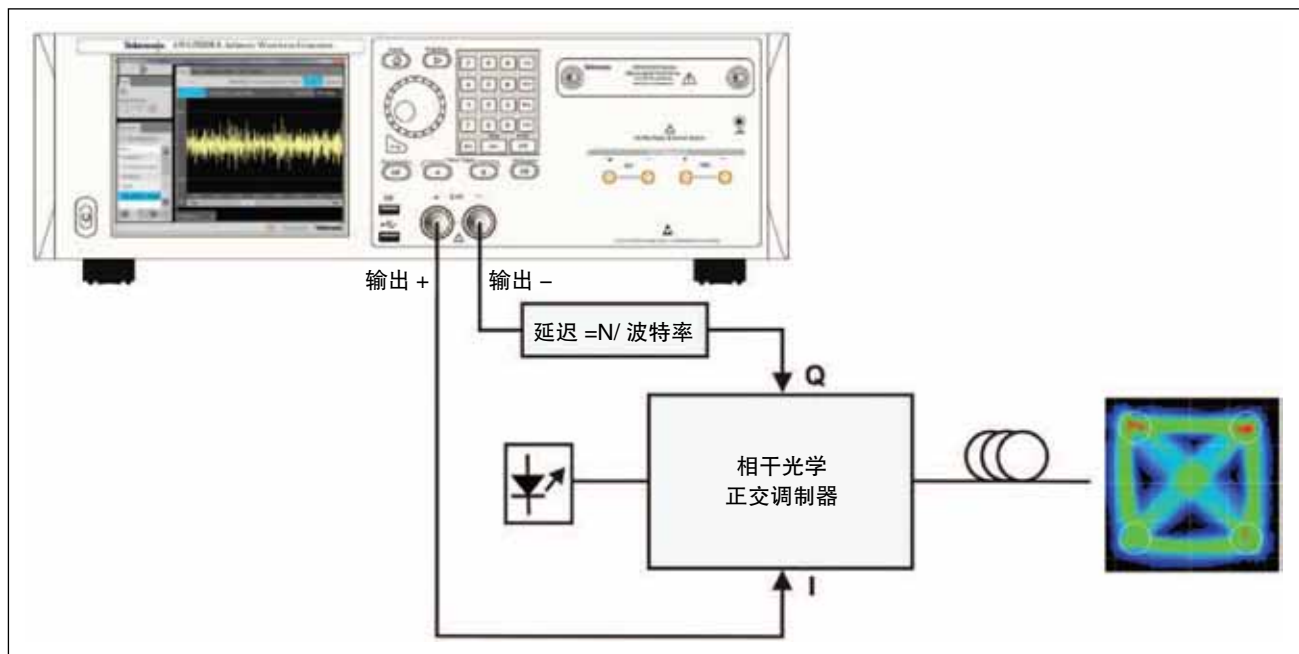


图 18. 单通道仪器可以生成某些调制方案。通过把其中一个信号延迟整数个符号时间，可以获得不相关的 I 和 Q 基带信号。这里，以这种排列使用泰克 AWG7000 系列发生器的两个互补输出，与由其中一个输出输送的电源分路器发出的信号相比，提供了更高幅度的信号。

减少通道数量

生成多条高带宽通道不仅非常棘手，而且非常昂贵。视生成的信号类型及涉及的波特率，可能要求最多四台仪器，才能生成一个波长。全面控制 PDM 信号，包括调制方案、线性失真和非线性失真、SOP、等等，要求四条完全独立的通道。然而，为生成基本信号，可以只使用一台单通道任意波形发生器生成未失真的信号。在大多数情况下，I 和 Q 基带信号类似，且彼此独立。QPSK 或 QAM 信号是很好的例子，因为基带信号由独立的 BPSK 或 PAM 调制信号组成。对光

学正交调制器中的两个输入应用相同的 BPSK 或 PAM 信号不会得到所需的星座图，因为它将只激励位于其中一个对角线中的符号，得到的信号也是 BPSK 或 QAM，只是载波相位有差异。通过把 I 成分和 Q 成分延迟整数个符号周期 (图 18)，可以为类似随机的符号顺序获得完整的星座图。符号顺序的随机性将均匀激活星座图中的所有符号。为了从统计角度获得优质星座图，两个成分之间的延迟必须足够长，避免信号中的任何存储影响。在应用延迟后，任何类型的任何符号间干扰 (ISI) 都应该可以忽略。ISI 可能来自不

同的来源，如内奎斯特滤波和反射。一般来说，5–10 个符号周期对大多数情况下应该足够了。在典型情况下，发生器的信号输出将被提供给电源分路器，应对每个输出应用差分延迟（即通过相应的布线）。差分延迟必须足够准确，达到符号周期的几分之一。如果调制器不要求差分信令，且 AWG 包括一个差分输出，如 AWG70000 系列，那么可以使用直接信号作为 I 成分，使用延迟版本的倒置信号作为 Q 成分。通过这种方式，可以避免电源分路器导致的衰减。在生成 PDM 信号时，可以使用相同的方法，但确保在每个偏振中传送的被调制信号没有关联也非常重要。通过在 I 成分和 Q 成分中增加额外的延迟，可以满足这一条件。还可以把一个被调制光信号分成两个正交偏振，在把其中一个偏振延迟整数个符号后，再重新组合，获得最终没有关联的成对 DPM 信号。

总结

相干光信号生成是任意波形生成比较苛刻的应用之一。可能只有最高性能的仪器，如泰克 AWG70000 系列，才能满足通道数、采样率、带宽、记录长度、定时和同步质量方面的要求。AWG 拥有独特的功能，可以生成理想信号或失真信号，简便地增加新调制方案和信号处理算法，而不需要增加任何额外的硬件，为相干光通信研发提供了理想的工具。

使用高性能 AWG 生成相干光信号

应用指南

参考资料

- 1) 100Gb/s 通信系统物理层测试, 泰克应用指南。资料编号: 65W-28494-1
- 2) 选择示波器进行相干光学调制分析, 泰克技术简介。资料编号: 85W-28243-0
- 3) 自动测量复杂调制信号的误码率, 泰克应用指南。资料编号: 85W-27725-0
- 4) 高速光学网络的三角变换: 全光学结构和光学 OFDM, Michela Svaluto, Journal of Networks, 第 5 卷第 11 号, 2010 年 11 月
- 5) 使用 30 G 波特无导频 OFDM-16QAM 信号及 .75b/s/Hz 净频谱效率, 在 56x100 km (5600 km) ULAF 上实现 1.5-Tb/s 保护频段超级通道传输, 向柳等, ECOC 2012 年论文集
- 6) OA3MMQM 产品技术资料, 32 G 波特四口输入线性调制器驱动器, Centellax
- 7) 信号发生器 XYZ, 泰克入门手册。资料编号: 76W-16672-5
- 8) 超高速任意波形发生器中的 DAC 内插, Joan Mercade, 评估工程论文, 2009 年 12 月
- 9) 揭秘无线信号, Joan Mercade, 测试测量世界文章, 2007 年 1 月
- 10) Ruling the Waves, Joan Mercade, 评估工程文章, 2004 年 7 月
- 11) 使波形发生器内存最大化, Joan Mercade, 测试测量世界文章, 2011 年 5 月
- 12) 泰克任意波形发生器使用的 RFXPress 高级 RF/IF/IQ 波形创建和编辑软件, 泰克技术简介。资料编号: 76W-20882-1
- 13) 使用 AWG 系列中的 RFXpress 校准、检定和仿真系统, 泰克白皮书。资料编号: 76W-24426-0
- 14) 创建经过校准的 UWB WiMedia 信号, 泰克应用指南。资料编号: 76W-20861-1
- 15) PMDBuster 产品技术资料, 偏振模式色散补偿器, General Photonics

泰克科技(中国)有限公司
上海市浦东新区川桥路1227号
邮编: 201206
电话: (86 21) 5031 2000
传真: (86 21) 5899 3156

泰克北京办事处
北京市海淀区花园路4号
通恒大厦1楼101室
邮编: 100088
电话: (86 10) 5795 0700
传真: (86 10) 6235 1236

泰克上海办事处
上海市徐汇区宜山路900号
科技大楼C楼7楼
邮编: 200233
电话: (86 21) 3397 0800
传真: (86 21) 6289 7267

泰克深圳办事处
深圳市福田区南园路68号
上步大厦21层G/H/I/J室
邮编: 518031
电话: (86 755) 8246 0909
传真: (86 755) 8246 1539

泰克成都办事处
成都市锦江区三色路38号
博瑞创意成都B座1604
邮编: 610063
电话: (86 28) 6530 4900
传真: (86 28) 8527 0053

泰克西安办事处
西安市二环南路西段88号
老三届世纪星大厦20层K座
邮编: 710065
电话: (86 29) 8723 1794
传真: (86 29) 8721 8549

泰克武汉办事处
武汉市解放大道686号
世贸广场1806室
邮编: 430022
电话: (86 27) 8781 2760/2831

泰克香港办事处
香港九龙尖沙咀弥敦道132号
美丽华大厦808-809室
电话: (852) 2585 6688
传真: (852) 2598 6260

如需进一步信息

泰克维护着完善的由应用指南、技术简介和其它资源组成的资料库, 并不断扩大, 帮助工程师走在技术发展前沿。详情请访问 www.tektronix.com.cn。



© 2013 年泰克公司版权所有, 侵权必究。泰克产品受到已经签发和正在申请的美国专利和国外专利保护。本文中的信息代替所有以前出版的材料中的信息。本文中的技术数据和价格如有变更, 恕不另行通告。TEKTRONIX 和 TEK 是泰克公司的注册商标。本文中提到的所有其它商号均为各自公司的服务标志、商标或注册商标。

03/13 DM/

76C-29051-0

Tektronix®