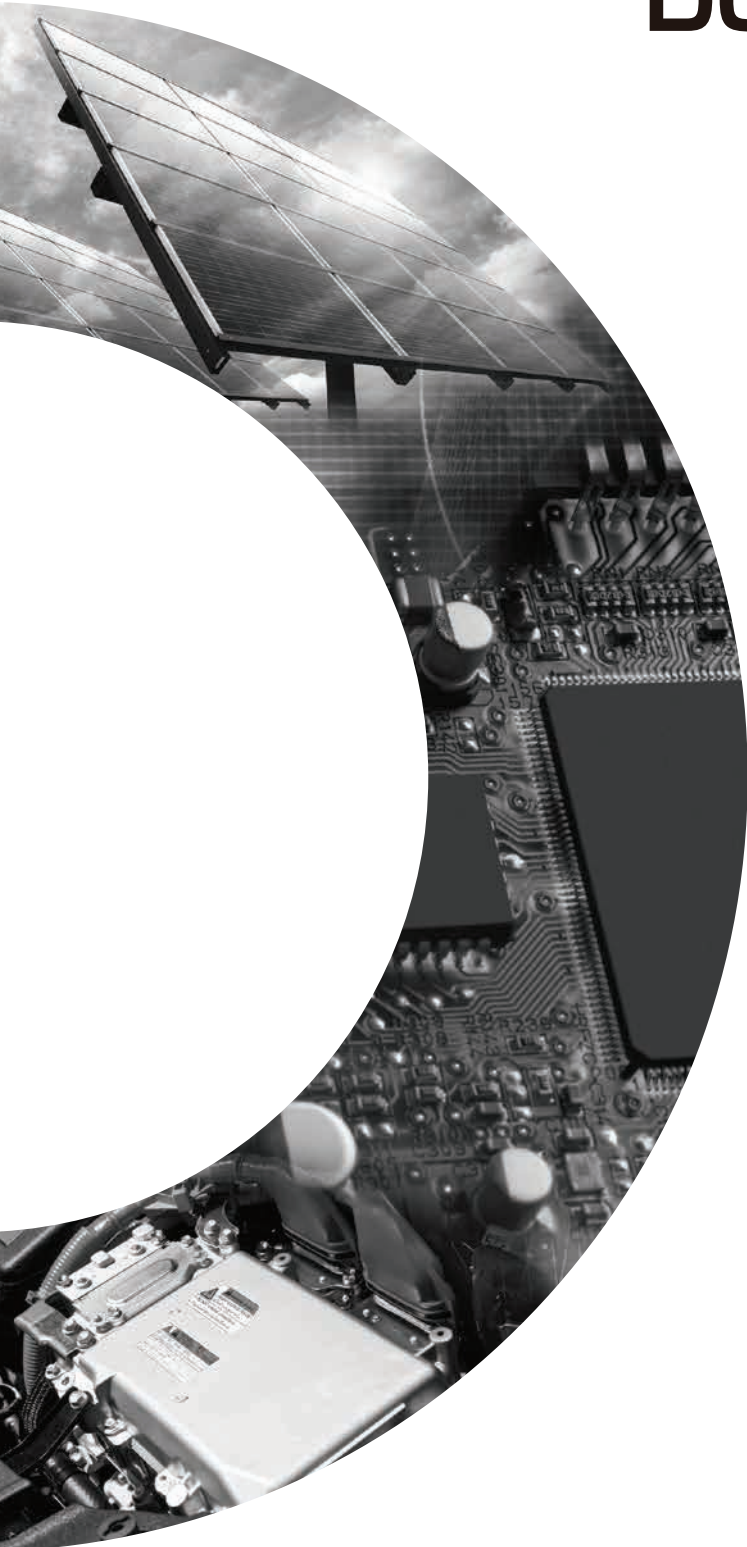


**KEITHLEY**

A Tektronix Company

A Greater Measure of Confidence

# ケースレーインストルメンツ DC電源 製品カタログ



NEW

# 6.5桁測定分解能で高精度の待機・消費電流測定 2280Sシリーズ プレジジョン・プログラマブルDC電源



2280S-32-6型



2280S-32-6型 背面

2280S-32-6型 : 32V, 6A

2280S-60-3型 : 60V, 3.2A

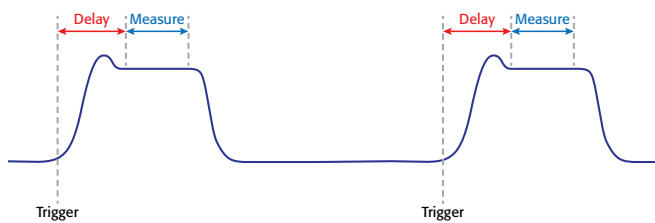
- 100nAから6Aの高精度負荷電流測定
- 6.5桁の電圧、電流測定
- 最小140μsの負荷電流測定
- 最大192W低ノイズのシリーズ・レギュレータ方式
- リモート・センシング
- 可変立上り/立下り時間
- 電圧・電流測定データのグラフ表示機能
- 最大0.45Aシンク可能
- デジタルI/O
- KickStartスタート・アップ無償ソフトウェア
- 3年保証

## デジタル・マルチメータ (DMM) 品質の高分解能低電流測定

電流測定レンジ	電流測定分解能
10mA	10nA
100mA	100nA
1A	1μA
10A	10μA

4つの測定レンジにより、電流感度は10nA

## 急速変化する負荷電流を測定

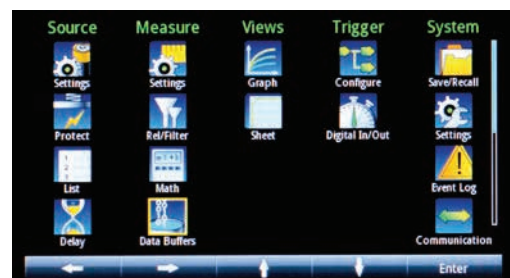


140μs以上のパルス・ピーク電流測定が可能

## 優れた操作性と視認性



ホーム画面上で多くの印加設定が可能



アイコン・ベースのメイン・メニューで設定画面に簡単アクセス

	2280S-32-6	2280S-60-3
チャンネル数	1	1
最大出力電圧	32V	60V
最大出力電流	6.1A	3.2A
最大出力電力	192W	192W
リップルとノイズ (20Hz~20MHz)	<1mV <sub>rms</sub> または<5mV <sub>p-p</sub>	<2mV <sub>rms</sub> または<7mV <sub>p-p</sub>
インターフェース	GPIO、USB、LAN	GPIO、USB、LAN

## 主要アクセサリ

2280-001 : 後部パネル接続コネクタ (標準付属品)  
 CA-180-3A : クロスオーバーLANケーブル (標準付属品)  
 USB-B-1 : USBケーブル (タイプAからB、1m)

KUSB-488B : USB-GPIB 変換アダプタ  
 2450-TLINK : 2280S型デジタルI/Oコネクタトリガ・リンク・コネクタ変換ケーブル

複数の多機能電源を1台に 2220/2230シリーズ  
マルチチャンネルUSB、USB/GPIBプログラマブルDC電源



2220GJ-30-1型



2230GJ-30-1型

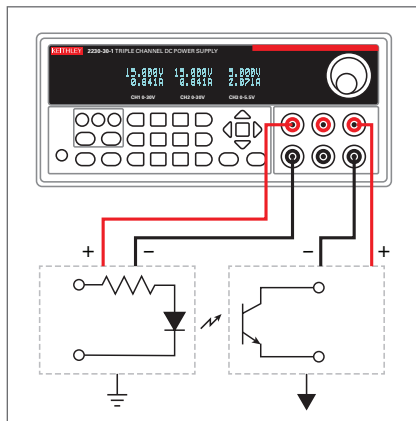
2220J-30-1型/2220GJ-30-1型：  
30V、1.5A、2チャンネル

2230J-30-1型/2230GJ-30-1型：  
30V、1.5A、2チャンネル

6V、5A、1チャンネル

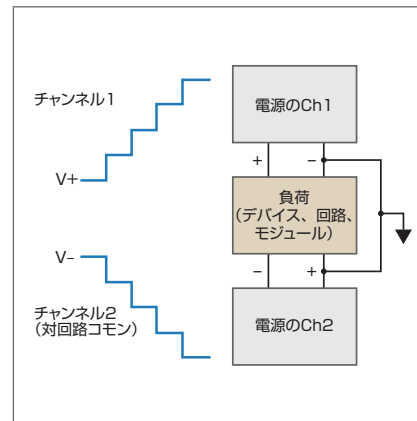
- 全チャンネル独立
- 各チャンネルの出力オン/オフを独立制御
- 全チャンネルの電圧、電流値を同時表示
- 2つの30Vチャンネルをトラック可能
- 30Vチャンネルの並列、直列モードで出力を3A、60Vまで拡張可能
- リモート・センシング (全チャンネル)
- 3年保証

独立・絶縁された出力



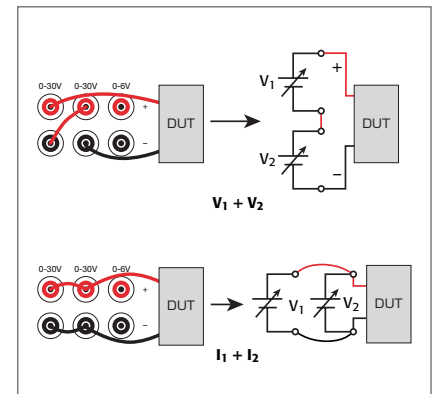
絶縁された出力チャンネルで2つの絶縁された回路にパワー供給

バイポーラ電源としても利用可能



2つの30Vチャンネルを使用し、独自の電圧動作レンジでバイポーラの集積回路またはバイポーラ・モジュールをテスト

出力電圧/電流が2倍に



2つのチャンネルを直列に接続で最大60V、2つのチャンネルを並列に接続で最大3Aの出力が可能。2220/2230シリーズは、2チャンネルを組み合わせた値を表示

	2220J-30-1/2220GJ-30-1*	2230J-30-1/2230GJ-30-1*
チャンネル数	2	3
最大出力電圧	Ch1 (30V) Ch2 (30V)	Ch1 (30V) Ch2 (30V) Ch3 (6V)
最大出力電流	Ch1 (1.5A) Ch2 (1.5A)	Ch1 (1.5A) Ch2 (1.5A) Ch3 (5A)
リップルとノイズ	<1mV <sub>rms</sub>	<1mV <sub>rms</sub>
電圧確度	0.03%	0.03%
インタフェース	GPIB*、USB-TMC	GPIB*、USB-TMC

\* JモデルはUSB-TMCのみ、GJモデルはGPIB、USB-TMC付

主要アクセサリ

- CS-1655-15 : 後部パネル接続コネクタ (標準付属品)
- 2220GJ-30-1 JUMPER : 2220GJ-30-1リモート・センシング・コネクタ用ショート端子
- 2230GJ-30-1 JUMPER : 2230GJ-30-1リモート・センシング・コネクタ用ショート端子
- 4299-7 : ユニバーサル固定ラック・マウント・キット
- USB-B-1 : 1mUSBケーブル (タイプAからB)
- KUSB-488B : USB-GPIB 変換アダプタ

NEW

最大850Wのハイパワー 2260B/2268シリーズ プログラマブルDC電源

2268シリーズ

- 1U、ハーフラックのコンパクト・モデル
- 外部リレー等の制御用5V、15V出力付き
- 絶縁されたアナログ制御（電圧／抵抗）
- 多彩なインタフェース
- 3年保証



2268-20-42 (上)  
2268-100-8 (下)

	2268-20-42	2268-40-21	2268-60-14	2268-80-10	2268-100-8	2268-150-5
チャンネル数	1	1	1	1	1	1
最大出力電圧	20V	40V	60V	80V	100V	150V
最大出力電流	42A	21A	14A	10.5A	8.5A	5.6A
最大出力パワー	850W	850W	850W	850W	860W	850W
リップル (p-p, 20MHz) / ノイズ (RMS, 300kHz)	50mV/8mV	50mV/8mV	50mV/8mV	80mV/8mV	80mV/8mV	100mV/10mV
インタフェース	LAN, USB, GPIB, RS232, RS-485	LAN, USB, GPIB, RS232, RS-485	LAN, USB, GPIB, RS232, RS-485	LAN, USB, GPIB, RS232, RS-485	LAN, USB, GPIB, RS232, RS-485	LAN, USB, GPIB, RS232, RS-485

2260Bシリーズ

- 直列、並列接続により、160V、216Aまで拡張可能
- 電圧または電流の立上り／立下り時間を 0.1~160V/s、0.01~144A/sで設定可能
- 出力抵抗を設定可能
- 3年保証

	2260B-30-36	2260B-80-13	2260B-30-72	2260B-80-27
チャンネル数	1	1	1	1
最大出力電圧	30V	80V	30V	80V
最大出力電流	36A	13.5A	72A	27A
最大出力パワー	360W	360W	720W	720W
リップルとノイズ (20MHzまで)	7mV <sub>rms</sub>	7mV <sub>rms</sub>	11mV <sub>rms</sub>	11mV <sub>rms</sub>
インタフェース	USB/LAN/GPIB(オプション)	USB/LAN/GPIB(オプション)	USB/LAN/GPIB(オプション)	USB/LAN/GPIB(オプション)

ブレイクダウン・テストに最適 2290シリーズ 高電圧DC電源

- 低ノイズによる正確な印加
- フィルタにより最小3mV<sub>rms</sub>未満のノイズ (5kVモデル)
- セーフティ・インターロック機能付
- ソースメータ用保護回路オプション

	2290J-5	2290-10
チャンネル数	1	1
最大出力電圧	5kV	10kV
最大出力電流	5mA	1mA
電流分解能	1μA	1μA
電圧確度	SHV	SHV
出力コネクタ	GPIB	GPIB, RS232



2290J-5型 (左)、2290-10型 (右)

モバイル機器のテストに最適 2300シリーズ 高速応答電源、バッテリー／充電器シミュレータ

- モバイル機器テスト専用に設計
- パルス負荷動作に対応する超高速応答
- バッテリー出力応答をシミュレートする 可変出力抵抗 (2302、2306、2308)



2308型

	2302	2303	2304A	2306	2308
チャンネル数	1	1	1	2	2
最大出力電圧	15V	15V	20V	15V	15V
最大出力電流 (DC)	5A@4V	5A@9V	5A@20V	5A@4V	5A@4V
最大出力パワー	最大60W	45W	100W	最大50W	最大50W
最大シンク電流	3A	2A	3A	3A	3A
最小DC電流測定分解能	0.1μA	0.1μA	0.1μA	0.1μA	0.1μA
可変出力抵抗	0-1Ω			0-1Ω	0-1Ω
インタフェース	GPIB	GPIB	GPIB	GPIB	GPIB

バイポーラ精密電源、電子負荷、6.5桁DMMを1台に統合したソースメータ (SMU)



ベンチユースに最適  
2450/2460型  
タッチスクリーン式ソースメータ



ベンチ・ユースの  
DC/パルス・テストに最適  
2604B/2614B/2634B型

2604B型 (上) 2614B (左) 2634B型 (右)

KEITHLEY

A Tektronix Company

www.keithley.jp

テクトロニクス/ケースレーインストルメンツお客様コールセンター

TEL: 0120-441-046 電話受付時間/9:00~12:00・13:00~18:00(土・日・祝・弊社休業日を除く)

〒108-6106 東京都港区港南2-15-2 品川インターシティ B棟6階

記載内容は予告なく変更することがありますので、あらかじめご了承ください。記載価格は2014年8月現在(税抜)。

Copyright © Keithley Instruments. All rights reserved. 記載された製品名はすべて各社の商標あるいは登録商標です。

2015年1月 KIJ23