

如何使用配備 I²C 和 SPI 解碼 功能的示波器疑難排解系統問題

應用摘要



介紹

大多數以微控制器為基礎的設計都使用 I²C 或 SPI (或兩者皆有)，在控制器之間以及控制器和外圍晶片之間進行通訊。進行疑難排解時，可查看嵌入式系統在晶片傳送特定的 I²C 或 SPI 封包時所發生的事件可能是至關重要的能力。許多管理相對較慢參數的晶片，如溫度感應器、馬達控制、人機介面或電源管理，會使用這些匯流排作為與系統中其餘晶片通訊的主要管道。其他更高速的晶片 (如通訊 IC、時脈和 ADC) 通常會使用這些匯流排進行配置。例如，若要疑難排解通電後冷卻風扇所發生的問題，您可以查看傳送到風扇控制器 IC 的 SPI 命令的時序和結構，以及風扇和電源供應器的驅動訊號。

I²C 和 SPI 匯流排是明確定義且相對堅固，但仍可能受到雜訊、電路板佈局、重設問題以及實作中的細微差異等影響。這些有時會導致匯流排錯誤和鎖定。配備解碼功能的示波器可以同時查看匯流排資料和匯流排訊號的狀況。

本應用摘要

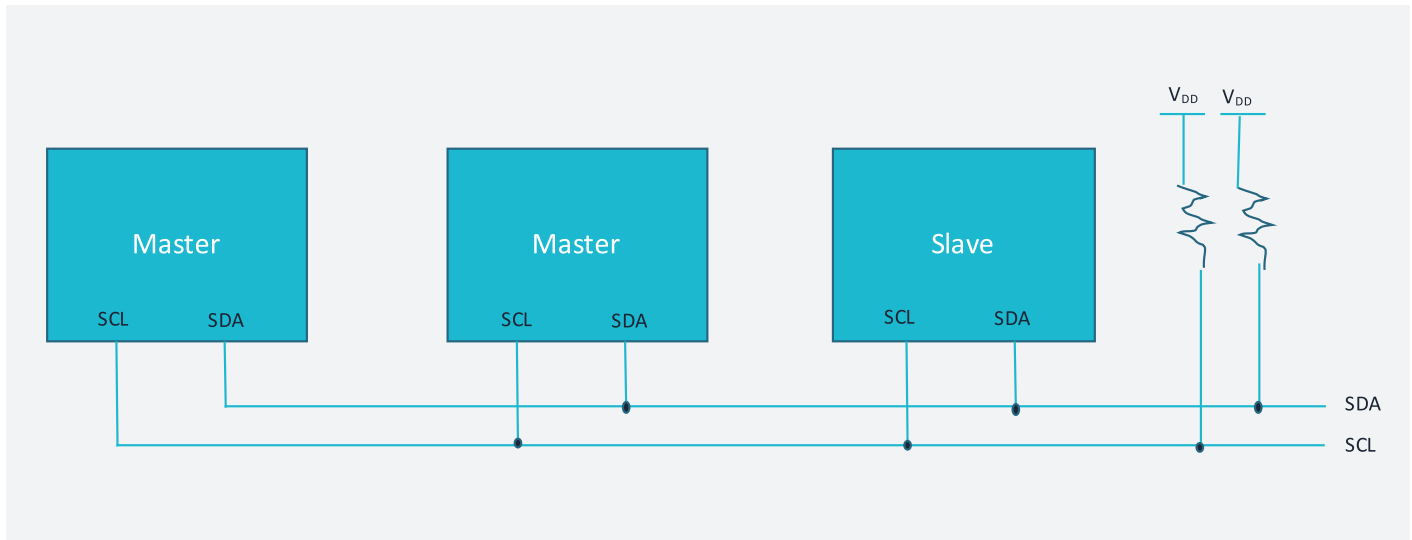
- 將簡要介紹 I²C 和 SPI 匯流排的實體層和封包結構，目標是提供足夠的詳細資訊來協助進行疑難排解
- 說明如何在配有 I²C 和 SPI 解碼功能的示波器上設定解碼
- 說明如何在配有 I²C 和 SPI 解碼功能的示波器上解讀串列匯流排資料
- 說明在配有 I²C 和 SPI 解碼功能的示波器上提供哪些觸發和搜尋選項

透過選配的串列觸發和分析功能，Tektronix 示波器成為使用 I²C 和 SPI 匯流排的嵌入式系統設計人員的強大工具。在此應用摘要中將使用 5 系列 MSO 來展示 I²C 和 SPI 串列匯流排的解碼和觸發功能。

其他 Tektronix 示波器亦可支援 I²C 和 SPI 觸發和分析。如需有關完整清單，請參閱「使用示波器和選配軟體提供串列支援」。

I²C

I²C (或稱「I 平方 C」) 代表內部整合式電路 (Inter-Integrated Circuit)。這最初是由飛利浦 (Philips) 在 1980 年代初期開發，以提供一種將控制器連接到周邊裝置晶片的低成本方式。現在已演變成嵌入式系統中裝置之間的通訊世界標準。這種簡單的雙線設計已經發展到各種晶片，如來自眾多領先晶片製造商的 I/O、A/D、D/A、溫度感應器、微控制器和微處理器，包括：Analog Devices、Atmel、Infineon、Cypress、Intel、Maxim、NXP、Silicon Labs、ST Microelectronics、Texas Instruments 等。



運作方式

I²C 的實體雙線介面由雙向串列時脈 (SCL) 和資料 (SDA) 線組成。I²C 支援匯流排上的多個主裝置 (Master) 和從屬裝置 (Slave)，但一次只能有一個主節點處於活動狀態。任何 I²C 裝置均可附加到匯流排，允許任何主裝置與從屬裝置交換資訊。每個裝置由唯一的位址識別。根據其功能，裝置可以作為發射器或接收器運作。支援三種位元速率：100 kb/s (標準模式)、400 kb/s (快速模式) 和 3.4 Mb/s (高速模式)。裝置的最大數量是由最大電容 400 pF 決定，或大約為 20-30 個裝置。

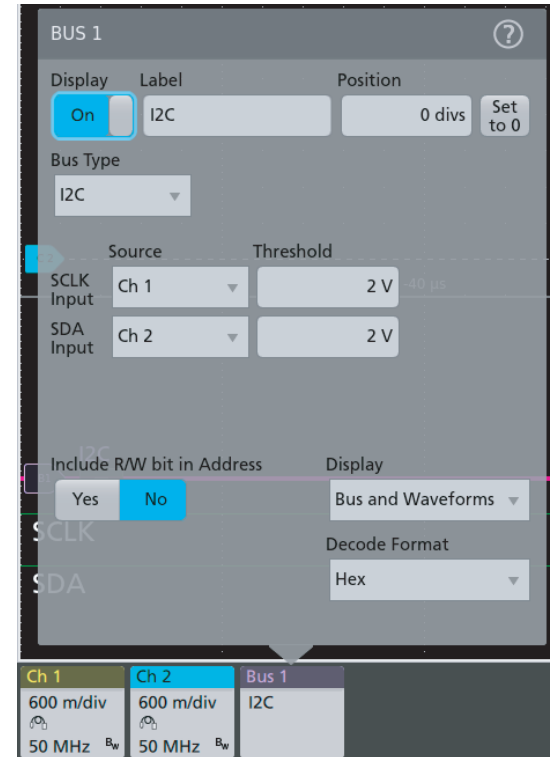
開始	位址	R/W	確認	資料0	確認0	資料1	確認1	...	資料N	確認N	停止
	7或10位元	1 位元	1 位元	8 位元	1 位元	8 位元	1 位元	1 位元	8 位元	1 位元	

I²C 標準規定了以下格式：

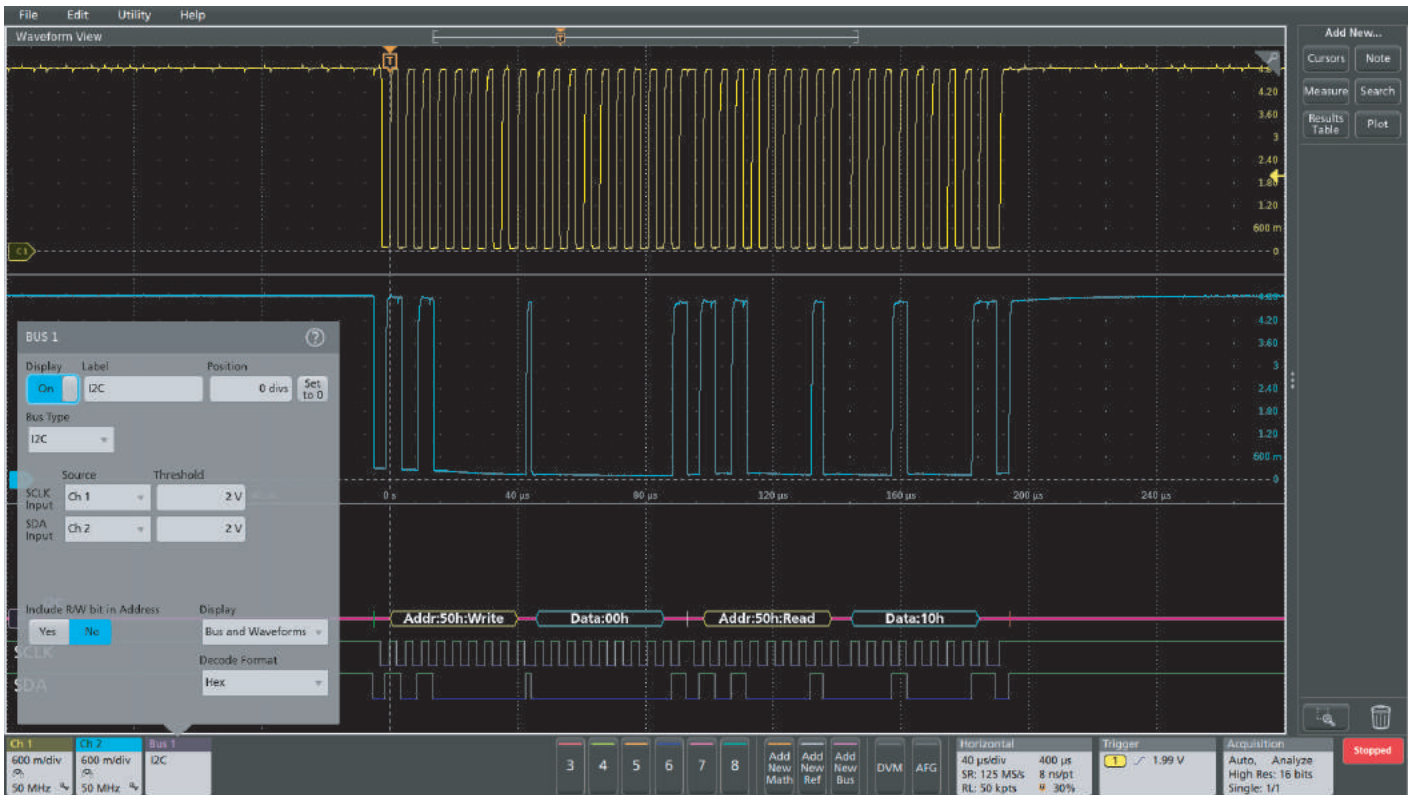
- **開始** - 表示裝置正在控制匯流排，而訊息將隨之而來。
- **位址** - 表示將讀取或寫入的裝置位址的 7 或 10 位元數字。最初，I²C 僅使用 7 位元位址，但也發展為允許 10 位元位址。
- **讀/寫位元** - 1 位元，表示資料是否將從裝置讀取或寫入裝置。
- **確認** - 來自從屬裝置的一個位元，以確認主裝置的行為。通常每個位址和資料位元組都有一個確認位元，但並非必然。
- **資料** - 從裝置讀取或寫入的整數位元組。
- **停止** - 表示訊息完成，主裝置釋放匯流排。

有兩種方法可以對 I²C 位址進行群組以進行解碼：在 7 位元中加上讀取或寫入 (R/W) 位元方案，或在 8 位元 (位元組) 中 (此方法的 R/W 位元已內含為位址的一部分)。7 位元位址方案是特定的 I²C 標準，由韌體和軟體設計工程師採用。但許多其他工程師則使用 8 位元位址方案。Tektronix 示波器可以在任一方案中解碼資料。

設定 I²C BUS 匯流排解碼



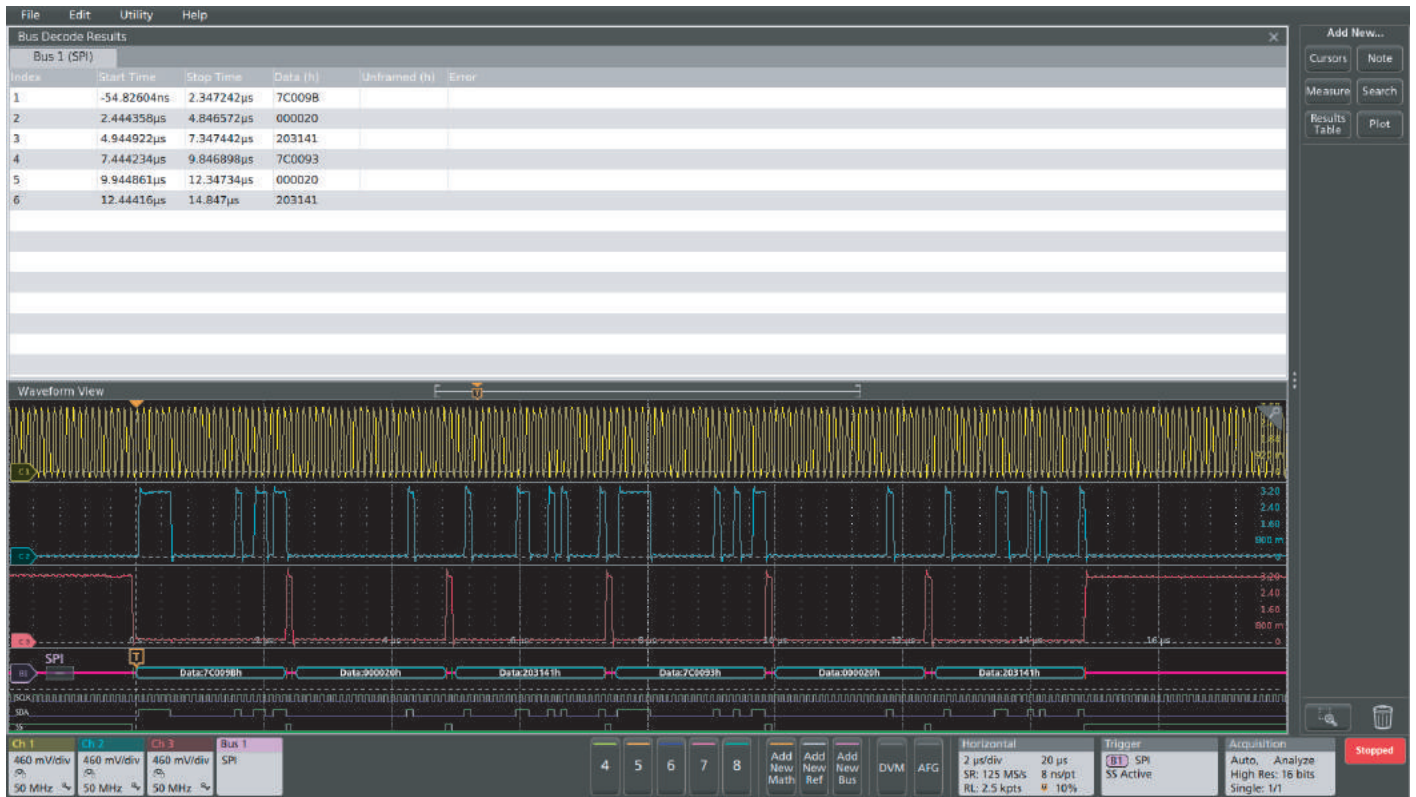
在 Tektronix 示波器上，按下前面板匯流排按鈕，可讓您將示波器的輸入定義為匯流排。只需定義哪個通道時脈和資料開啟，以及用於確定邏輯 1 和 0 的數位閾值級別，即可讓示波器瞭解通過匯流排傳輸的通訊協定。



解讀 I²C 匯流排

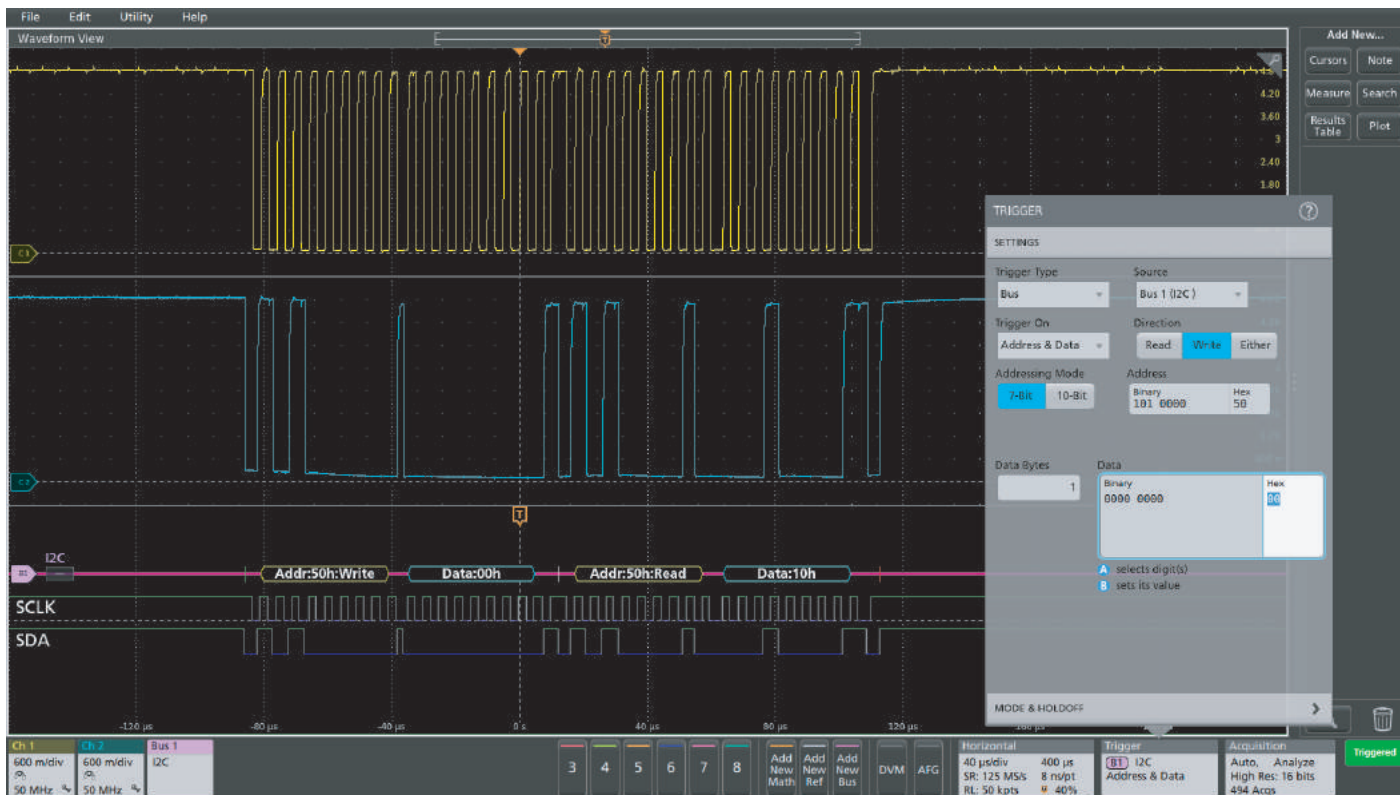
時間相關波形和匯流排解碼顯示器對於許多硬體工程師而言是熟悉和實用的格式。解碼匯流排波形會指示 I²C 訊息的元素。

I ² C 匯流排元素	指示
開始 當未收到前一個訊息停止時即顯示另一個啟動時，即發生重複啟動。	
位址 [W] 表示寫入，而 [R] 表示讀取。位址值可採用十六進位或二進位格式顯示。	
資料 資料值可採用十六進位或二進位格式顯示。	
缺少確認	
停止	



對於韌體工程師而言，結果表格式可能更加實用。這個匯流排活動的時間戳記顯示可以輕鬆地與軟體清單進行比較，並提供執行速度的簡單計算。

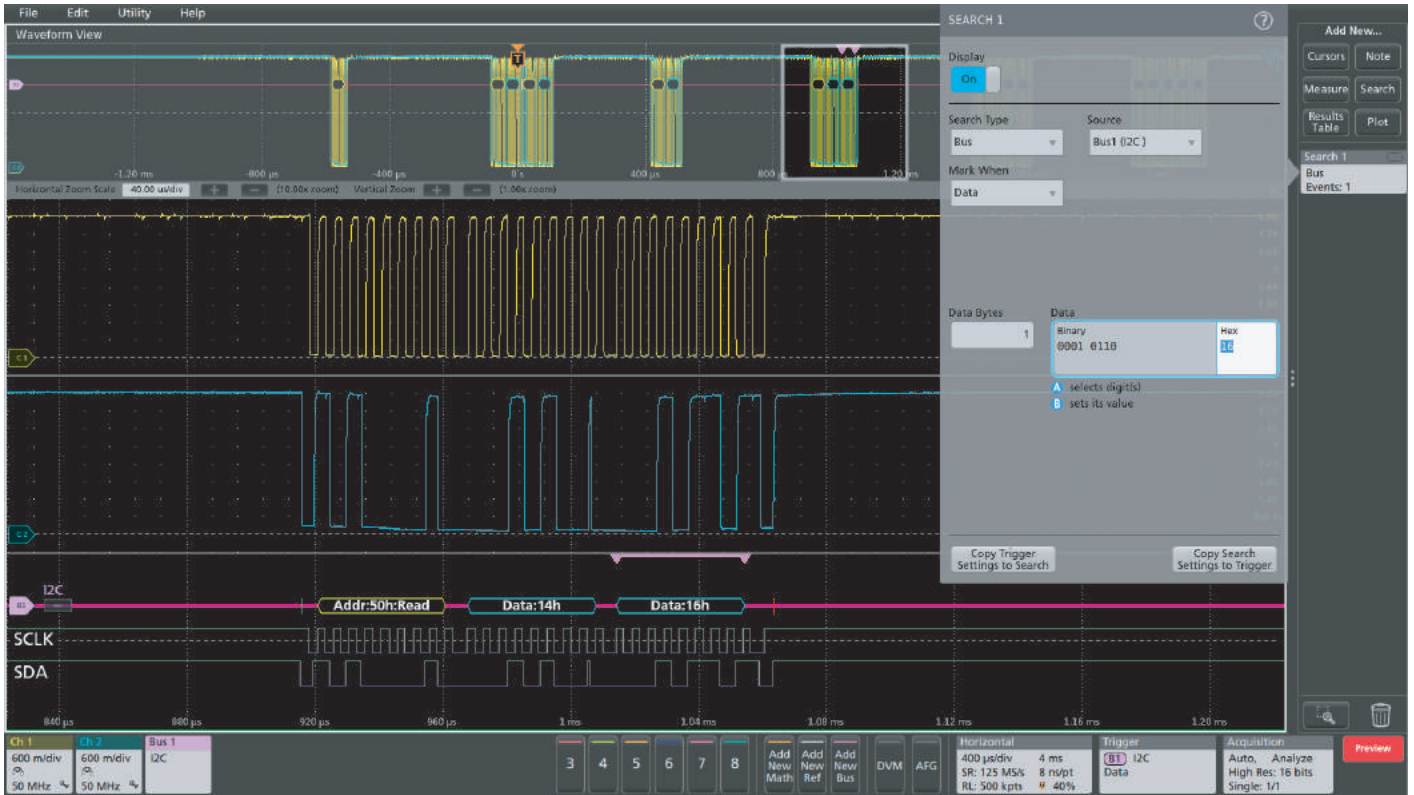
結果表還提供了連接回波形顯示。您可以按一下表格顯示畫面中的一行，示波器會自動放大對應的匯流排訊號，並產生解碼的匯流排列波形，且顯示於畫面下方。



在 I²C 匯流排上觸發

當根據一或多個串列匯流排除錯系統時，示波器的關鍵功能之一是使用匯流排觸發隔離並擷取特定事件。當匯流排觸發正確設定時，示波器將擷取所有輸入訊號，一個指定的匯流排事件將位於觸發點。此範例示範了在位址 0x50 和資料 0x00 上觸發。

觸發	說明
開始	當 SCL 為高位準且 SDA 變為低位準時觸發。
重複開始	在沒有前一個停止條件的情況下發生開始條件時觸發。這通常會在主裝置傳送多個訊息而未釋放匯流排時發生。
停止	當 SCL 為高位準且 SDA 變為高位準時觸發。
缺少確認	從屬裝置經常會配置為在位址和資料的每個位元組之後傳送確認。示波器可以在從屬裝置未產生確認位元的情況下觸發。
位址	在使用者指定的位址或任何預編程的特殊位址上觸發，包括通用呼叫、起始位元組、HS 模式、EEPROM 或 CBUS。位址可以是 7 或 10 位元，並以二進位或十六進位輸入。
資料	在數個使用者指定資料值位元組 (以二進位或十六進位輸入) 上觸發。
位址及資料	這允許您輸入位址和資料值以及讀取與寫入，以擷取感興趣的適切事件。



搜尋 I²C 匯流排

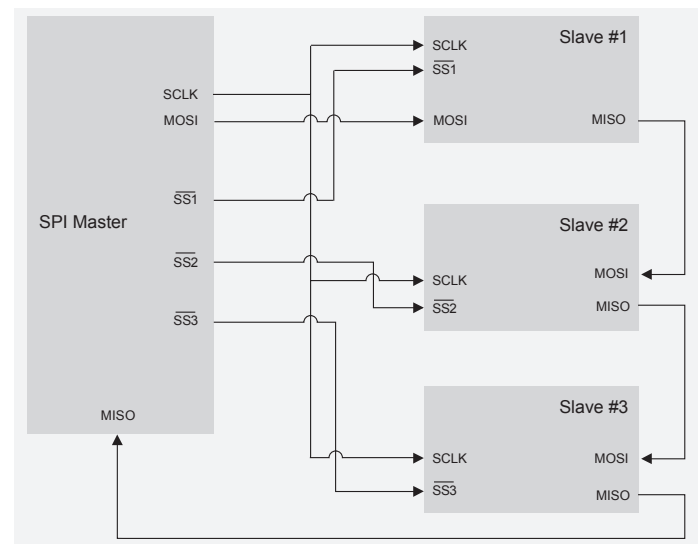
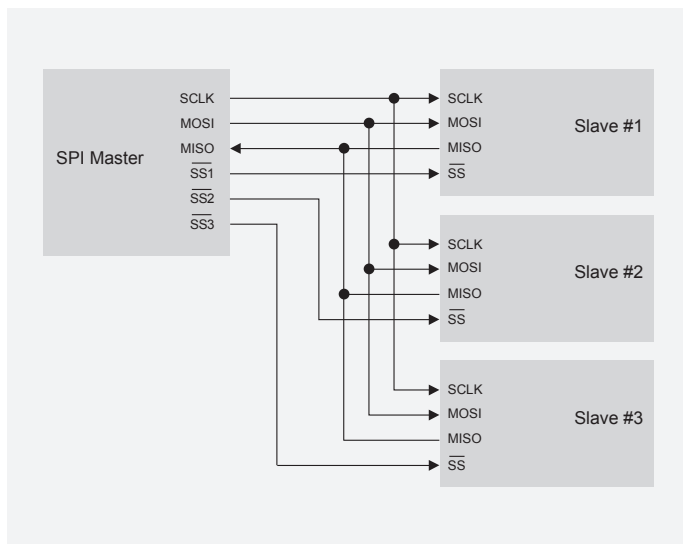
在 Tektronix 示波器上，您可以使用自動化 Wave Inspector 搜尋來尋找滿足搜尋條件的所有匯流排事件，並確定發生了多少事件。此設定類似於匯流排觸發設定，且允許示波器尋找並標記所有指定的匯流排事件。在此例中，自動搜尋功能正在尋找資料值 0x16。此資料值僅會在所擷取的波形中發生一次，且串列資料封包的位置會用粉色括號圖示顯示。

SPI

串列周邊介面匯流排 (SPI) 最初由摩托羅拉 (Motorola) 在 1980 年代後期為 68000 系列微控制器開發。由於匯流排的簡單性和普及性，多年來，許多其他製造商都採用了此標準。現在已廣泛用於嵌入式系統設計中常用的各種組件。SPI 主要用於微控制器及其直接周邊裝置之間。通常用於手機和其他行動裝置，以在 CPU、鍵盤、顯示器和記憶體晶片之間傳送資料。

運作方式

SPI 匯流排是一個主/從結構的 4 線串列通訊匯流排。四個訊號是時脈 (SCLK)、主輸出/從屬輸入 (MOSI)、主輸入/從屬輸出 (MISO) 和從屬選擇 (SS)。每當兩個裝置通訊時，一個會視為「主」裝置，另一個則為「從屬」裝置。主裝置會驅動串列時脈。同時傳輸和接收資料，使其成為全雙工通訊協定。



SPI 不會針對匯流排上每個裝置使用獨特的位址，而是使用 SS 行來指定哪個裝置資料正在傳輸至/自哪個裝置。因此，匯流排上的每個獨特裝置均需從主裝置取得自己的 SS 訊號。如果有 3 個從屬裝置，主裝置就會送出 3 個 SS 訊號，每個從屬裝置一個。

SPI 也可以使用菊花鏈接從屬裝置，每個都依次執行操作，然後將結果傳送回主機 (可用於驗證資料路徑的完整性)。

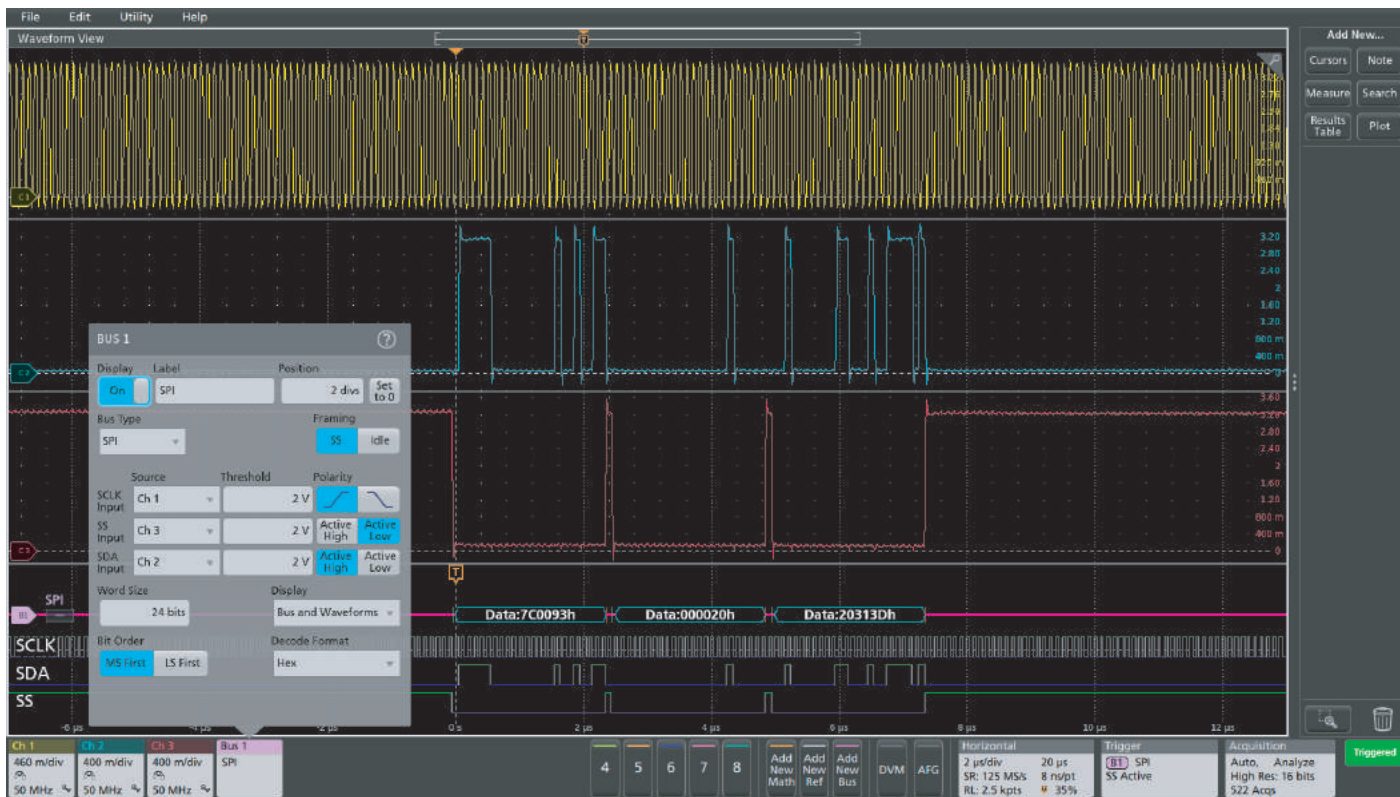
在某些情況下，如果通訊不需要自從屬裝置返回主裝置，則 MISO 訊號可能被完全省略。在其他情況下，只會有一個主裝置和一個從屬裝置，且 SS 訊號會連接至接地上。這通常被稱為 2 線 SPI。

當發生 SPI 資料轉移時，在 MOSI 上會移出一個 8 位元的資料字，而在 MISO 上則會移入不同的 8 位元資料字。這可視為一個 16 位元圓形移位暫存器。當發生轉移時，此 16 位元移位暫存器會移動 8 個位置，從而在主裝置與從屬裝置之間交換 8 位元資料。時脈極性 (CPOL) 和時脈相位 (CPHA) 暫存器對可確定資料驅動的時脈邊緣。每個暫存器都有兩種可能的狀態，允許四種可能的組合，而所有這些組合彼此不相容。因此，主/從對必須使用相同的參數值進行通訊。如果在不同組態中使用多個從屬裝置，則每當需要與其他從屬裝置通訊時，主裝置必須進行重新配置。

設定 SPI 匯流排解碼



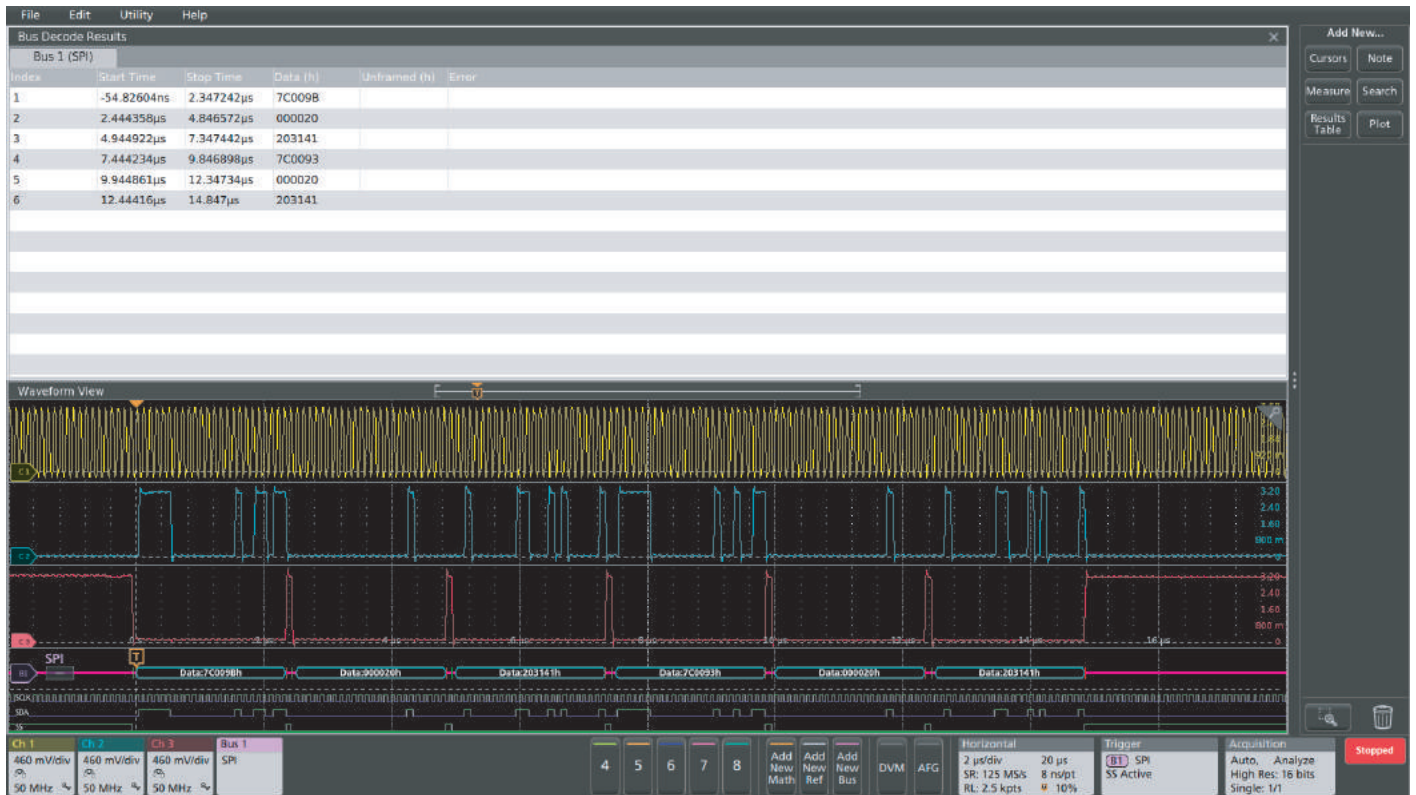
在本例子中，使用被動式探棒在示波器上的類比通道 (通道 1、通道 2 和通道 3) 擷取 SPI 訊號。數位通道也可用於匯流排解碼。使用匯流排組態功能表，您可以指定哪些通道連接到時脈、資料和從屬選擇訊號、閾值、極性和字詞大小，來定義 SPI 匯流排。



解讀 SPI 匯流排

若將顯示模式設為匯流排和波形，可快速驗證每個輸入訊號的數位解釋 (類比訊號與相應閾值電壓的比較)。這些數位訊號 (綠色高，藍色低) 之後會根據 SPI 通訊協定進行解讀。當正確設定時，示波器可顯示解碼的結果。

SPI 匯流排元素	指示
開始 當未收到前一個訊息啟動時，即發生重複啟動。	
資料 資料值可採用十六進位或二進位格式顯示。	
停止	



考慮使用菊鏈 SPI 架構的範例系統。子系統控制向系統其餘部分提供射頻時脈的壓控振盪器 (VCO)。VCO 由主 CPU 向 VCO 寫入六個 24 位元字來初始化。訊號似乎符合 SPI 的電氣規格，但是 VCO 並未產生正確的頻率。

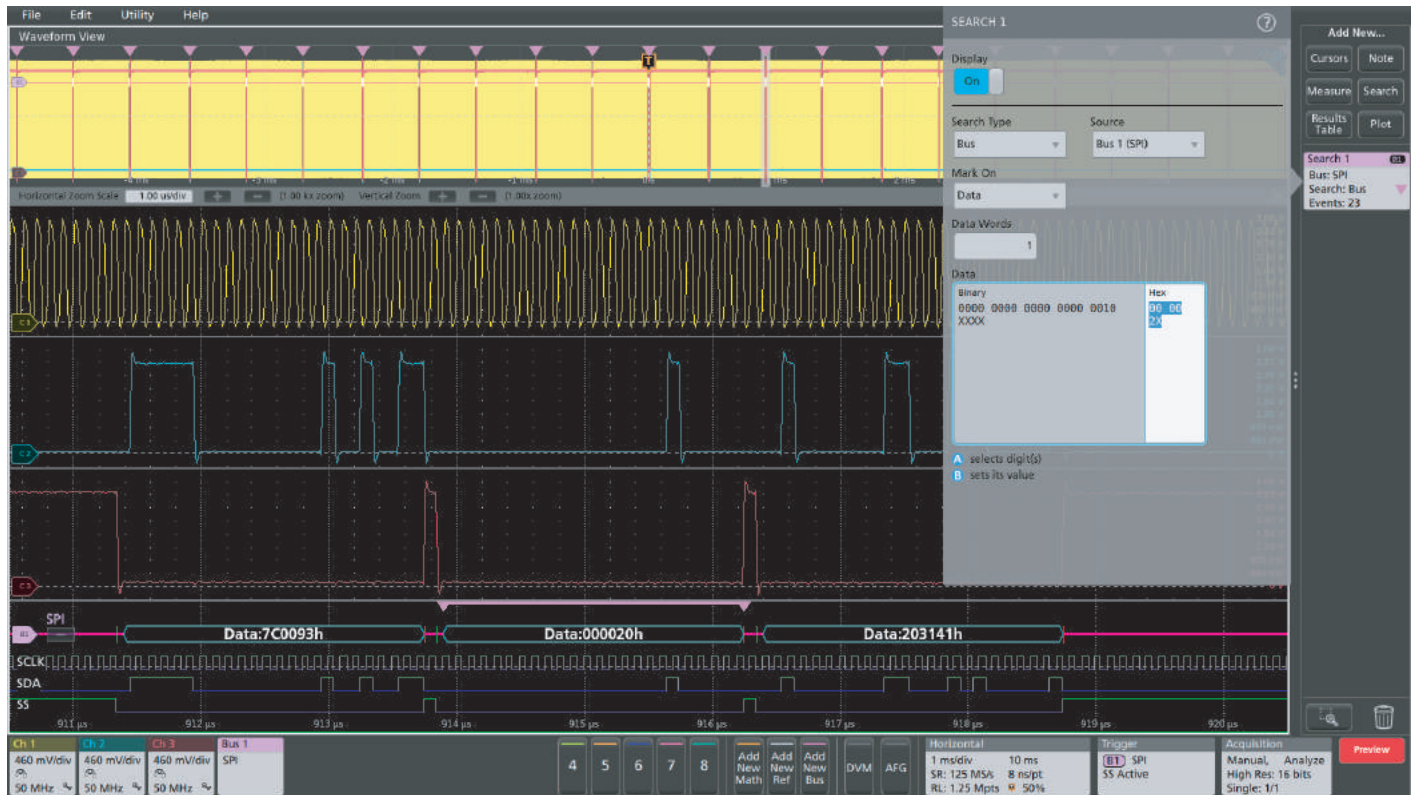
結果表視圖可用於檢查 VCO 初始化。示波器可以設為在 SPI 從屬選擇訊號啟用時觸發。當系統通電時，示波器將擷取並顯示初始化時序。

在 SPI 匯流排上觸發

在上例中，我們使用了一個簡單的 SS Active 觸發器。Tektronix 示波器中的完整 SPI 觸發功能包括以下類型：

觸發	說明
SS Active	當從屬裝置的從屬選擇線路為真 (3 線模式) 時觸發。
訊框起始	當時脈閒置時間用於定義訊框時序 (2 線模式) 時，在訊框開始時觸發。
資料	在一或多個使用者指定資料 (MOSI 或 MISO) 位元組上觸發 (4000/3000/2000 系列機型可以在最多 16 位元組的 MOSI 和 MISO 資料上觸發)。

這些觸發器可讓您隔離和擷取您感興趣的特定匯流排流量，而解碼功能可讓您立即查看擷取中透過匯流排傳輸的每個訊息的內容。



在 SPI 匯流排上搜尋

若要尋找符合特定搜尋條件的所有匯流排事件，您可以使用自動化的 Wave Inspector 進行。此設定類似於匯流排觸發設定，將會尋找並標記所有指定的匯流排事件。在本例中，自動搜尋正在尋找 24 位元資料值 0x000020X。此資料值在擷取的波形中出現 23 次。使用前面板導航箭頭按鈕可輕鬆在標記的事件之間進行導覽。特定串列資料封包之一的位置在靠近顯示器底部，以粉色括號圖示顯示。

Tektronix 聯絡方式：

澳洲 1 800 709 465
奧地利 00800 2255 4835
巴爾幹半島、以色列、南非及其他 ISE 國家 +41 52 675 3777
比利時 00800 2255 4835
巴西 +55 (11) 3759 7627
加拿大 1 (800) 833 9200
中東歐、烏克蘭及波羅的海諸國 +41 52 675 3777
中歐與希臘 +41 52 675 3777
丹麥 +45 80 88 1401
芬蘭 +41 52 675 3777
法國 00800 2255 4835
德國 00800 2255 4835
香港 400 820 5835
印度 000 800 650 1835
印尼 007 803 601 5249
義大利 00800 2255 4835
日本 81 (3) 67143010
盧森堡 +41 52 675 3777
馬來西亞 1 800 22 55835
墨西哥、中/南美洲與加勒比海諸國 52 (55) 56 04 50 90
中東、亞洲及北非 + 41 52 675 3777
荷蘭 00800 2255 4835
紐西蘭 0800 800 238
挪威 800 16098
中國 400 820 5835
菲律賓 1 800 1601 0077
波蘭 +41 52 675 3777
葡萄牙 80 08 12370
南韓 001 800 8255 2835
俄羅斯及獨立國協 +7 (495) 7484900
新加坡 800 6011 473
南非 +27 11 206 8360
西班牙 00800 2255 4835
瑞典 00800 2255 4835
瑞士 00800 2255 4835
台灣 886 (2) 2656-6688
泰國 1 800 011 931
英國/愛爾蘭 00800 2255 4835
美國 1 800 833 9200
越南 12060128
最後更新日期 2018 年 2 月

若需進一步資訊，Tektronix 維護完善的一套應用指南、技術簡介和其他資源，並不斷擴大，幫助工程師處理尖端技術。請造訪 www.tektronix.com.tw



Copyright © Tektronix, Inc. 版權所有。Tektronix 產品受到已經簽發及正在申請的美國和國外專利的保護。本文中的資訊代替以前出版的所有資料。技術規格和價格如有變更，恕不另行通知。TEKTRONIX 和 TEK 是 Tektronix, Inc 的註冊商標。本文提到的所有其他商標均為各自公司的服務標誌、商標或註冊商標。

2018 年 6 月

55T-61091-1

Tektronix 台灣分公司

太克科技股份有限公司

114 台北市內湖堤頂大道二段 89 號 3 樓

電話：(02) 2656-6688 傳真：(02) 2799-8558

太克網站：www.tektronix.com.tw

Tektronix®