

Application Note Series

利用2260B系列电源 模拟铅酸电池

我们生活的各个方面都离不开电池。电池应用范围广泛，从手机和玩具等消费电子产品到交通、通信和功率控制等工业应用。由于具体应用需求不同，电池种类繁多，包括非充电型电池（如碱性电池）和充电性型电池（如锂离子电池）。虽然一个简单的电源可以取代任何电池为测试装置提供所需的电压和电流，但每种电池都有其特性，有可能改变期望的测试结果。电池内阻的影响就是一个很好的例子。例如，可充电铅酸电池的典型内阻是数十毫欧。不过，随着温度的下降，内阻将增加。较大的内阻将造成电池输出电流的下降。因此，电源能够在温度变化的环境中模拟铅酸电池工作是非常重要的。

铅酸电池与汽车电池密切相关，后者通过大电流短脉冲启动发动机。铅酸电池还广泛用于其它应用，如应对电力需求波动、作为电话系统的备份电源、应对医院和交通管制塔停电、存储太阳能电池板和风力发电产生的电能。当两种不同材料（称作电极）浸入硫酸水溶液（称作电解质）时，会发生化学反应，铅酸电池通过这种化学反应来存储电能。这些要素是电化学电池的组成部分。由于电极、电极-电解液界面以及电解液的原因，这个电池结构会带来一定的内阻。图1给出理想电池和实际电池之间的差异。

在理想电池中，电池的所有电压都施加于负载，流经负载的全部电流是： $I = V_{\text{电池}} / R_{\text{负载}}$

$$V_{\text{负载}} = I * R_{\text{负载}} = V_{\text{电池}}$$

不过，实际电池具有内阻 ($R_{\text{内}}$)，这将减少电池提供的电流数量。因此，实际电池的内阻减少了流经负载的电流，所以 $I' < I$ ，因此，施加到负载的实际电压有所下降。

$$V_{\text{负载}} < V_{\text{电池}}$$

$$V_{\text{负载}} = V_{\text{电池}} - I' R_{\text{内}}$$

$$I' = V_{\text{负载}} / (R_{\text{内}} + R_{\text{负载}})$$

为了在实际工作条件下对电池供电设备进行测试，电源必须能够模拟真实电池的响应。电源必须包括内阻的影响。

吉时利仪器2260B系列电源具有称作“内阻”的特性，允许用户模拟实际电池的内阻。

在电池模拟应用（如铅酸电池）中，内阻值可配置是非常有益的。2260B系列电源在使用中很容易调节，可以反映因测试条件变化而引起的内阻值变化，从而向负载输出更逼真的电流，就像电池供电一样。

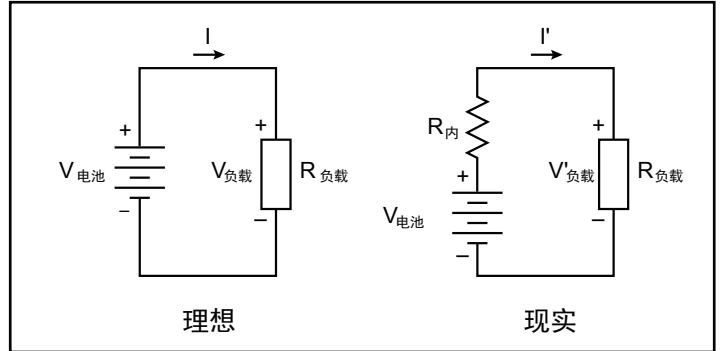


图1

下面举例说明通过前面板和程控方式对2260B-xx-xx进行配置的具体步骤，内阻为15mΩ，输出电压为10V，电流限幅为5A。

前面板操作

第1步，设置电源内阻模式。

1. 按压Function键。Function键指示灯亮起，显示屏最顶行显示**F-01**。
2. 旋转Voltage旋钮，将F设置为**F-08**（内阻选择）。
3. 将内阻设置为0.015Ω。
 - a. 如果需要，按压Current旋钮，突出显示具体数字。
 - b. 旋转Current旋钮，指导显示期望的数字。
 - c. 对每个需要改变的数字重复上述步骤，直到显示**0.015**。

Model	R _{int}
2260B-30-36	0.000 – 0.833Ω
2260B-30-72	0.000 – 0.417Ω
2260B-80-13	0.000 – 5.962Ω
2260B-80-27	0.000 – 2.963Ω

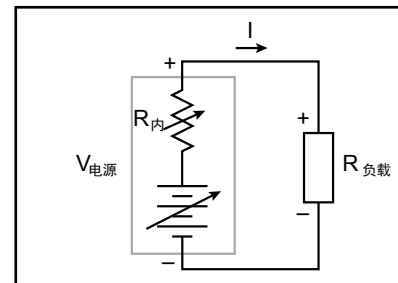


图2 利用吉时利2260B电源模拟铅酸电池

4. 按压Voltage旋钮保存配置设置。成功后，将显示**ConF**。
5. 再次按压Function键，退出配置设置。Function键指示灯将关闭。

第2步，设置输出电压和电流限幅。

1. 按压Voltage旋钮，突出显示具体数字。然后，旋转Voltage旋钮调节数字，直到显示**10.00V**。
2. 按压Current旋钮，突出显示具体数字。然后，旋转Current旋钮调节数字，直到显示**5.00A**。

第3步，开启输出。

1. 按压Output键。当输出启动后，Output键指示灯将亮起。

程控操作

```
*RST
;SOUR:RES 0.015
:SOUR:VOLT 10.0
:SOUR:CURR 5.0
:OUTP ON
```

利用吉时利仪器公司2260B系列电源，模拟电池输出变得轻而易举。

说明书如有变动不另行通知。所有吉时利的注册商标或 商标名称都是吉时利仪器的财产。
所有其它注册商标或商标名称都是相应公司的财产。
此版本为中文译本，仅供参考。您购买或使用前请务必详细阅读本文件的英文原件。



更自信的测试

KEITHLEY INSTRUMENTS, INC. ■ 28775 AURORA RD. ■ CLEVELAND, OH 44139-1891 ■ 440-248-0400 ■ Fax: 440-248-6168 ■ 1-888-KEITHLEY ■ www.keithley.com

BENELUX
+31-40-267-5506
www.keithley.nl

FRANCE
+33-01-69-86-83-60
www.keithley.fr

ITALY
+39-049-762-3950
www.keithley.it

MALAYSIA
60-4-643-9679
www.keithley.com

SINGAPORE
01-800-8255-2835
www.keithley.com.sg

BRAZIL
55-11-4058-0229
www.keithley.com

GERMANY
+49-89-84-93-07-40
www.keithley.de

JAPAN
81-120-441-046
www.keithley.jp

MEXICO
52-55-5424-7907
www.keithley.com

TAIWAN
886-3-572-9077
www.keithley.com.tw

CHINA
86-10-8447-5556
www.keithley.com.cn

INDIA
080-30792600
www.keithley.in

KOREA
82-2-6917-5000
www.keithley.co.kr

RUSSIA
+7-495-664-7564
www.keithley.ru

UNITED KINGDOM
+44-1344-39-2450
www.keithley.co.ukw

有关如何购买或寻找销售合作伙伴的更多信息，请访问<http://www.keithley.com.cn/company/bizcenter>。