

# 用户手册

TDS3VID  
扩展视频  
应用模块

071-0342-01



071034201

©Tektronix公司版权所有，保留所有权利。

Tektronix产品受美国和外国专利权的保护，包括已取得和正在申请的专利。本文中的信息将取代所有以前已公布资料中的信息。保留更改产品规格和价格的权利。

Tektronix, Inc., P.O. Box 500, Beaverton, OR 97077

TEKTRONIX、TEK、TEKPROBE和TEK Secure是Tektronix, Inc. 的注册商标。

DPX, WaveAlert和e\*Scope是Tektronix, Inc. 的商标。

## 保修概要

Tektronix保证所生产和销售的产品，从授权Tektronix分销商发货日期开始的一（1）年内，不会出现材料和制造缺陷。如果产品在保修期限内证明有缺陷，那么Tektronix会按照完整的保修声明中所述，提供修理或更换。

若有意安排服务或索取保修声明的完整副本，请与最近的Tektronix销售和服务办事处联系。

**除此概要中或适用的保修声明中提供的保修之外，TEKTRONIX不作任何形式的、明确的或暗含的保修，包括但不限于适销性和特殊目的适用性的暗含保修。TEKTRONIX对间接的、特殊的或由此产生的损坏概不负责。**

## Tektronix联系信息

**产品支持** 有关Tektronix测量产品的使用问题，在北美洲地区，请拨打免费电话：  
1-800-833-9200  
上午6:00-下午5:00（美国西部标准时间）

或者通过e-mail与我们联系：  
techsupport@tektronix.com

对于北美洲之外地区的产品支持，请与当地的Tektronix分销商或销售办事处联系。

**服务支持** Tektronix提供广泛的服务内容，包括担保维修和校准的服务。详情请与当地的Tektronix分销商或销售办事处联系。

要了解全球服务中心信息，请访问我们的网站。

**免费电话号码** 在北美洲地区：  
1-800-833-9200  
接线员将接听您的电话。

**邮寄地址** Tektronix, Inc.  
部门或姓名（如果知道）  
P.O. Box 500  
Beaverton, OR 97077  
USA

**网站** [www.tektronix.com](http://www.tektronix.com)

## 目录

<b>安全概要</b> .....	<b>2</b>
<b>安装应用模块</b> .....	<b>5</b>
<b>TDS3VID功能</b> .....	<b>5</b>
<b>访问扩展视频功能</b> .....	<b>7</b>
<b>扩展视频规范</b> .....	<b>10</b>
<b>视频触发菜单的变化</b> .....	<b>11</b>
<b>显示菜单的变化</b> .....	<b>15</b>
<b>获取菜单的变化</b> .....	<b>19</b>
<b>视频快捷菜单</b> .....	<b>19</b>
<b>示例</b> .....	<b>25</b>

## 安全概要

为避免潜在的危險，请务必按照规定使用此产品。使用此产品时，您可能需要接触到系统的其它部分。请阅读其它系统手册中的通用安全概要的有关操作此系统的警告和注意事项。

## 防止静电损坏



**注意。**静电放电 (ESD) 可能会损坏示波器及其附件。为了防止静电放电，直接操作时请遵守下列预防措施。

**使用接地腕带。**在安装或拆卸敏感部件时，戴上防静电的接地腕带以释放您身上的静电。

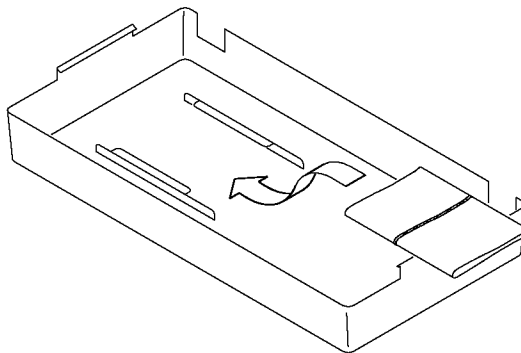
**在安全工作区内操作。**在安装或拆卸敏感部件时，请勿在工作区内使用任何可能产生或带有静电荷的装置。避免在易产生静电荷的台面或底座表面区域内操作敏感部件。

**小心操作部件。**不要在任何表面上滑动敏感部件。不要触摸连接器的外露插针。尽可能减少对敏感部件的操作。

**小心地运输和存放。**将敏感部件装入防静电的袋子或容器中进行运输和存放。

## 手册存放处

示波器前盖上专门设有位置存放此手册。



## 安装应用模块

关于应用模块的安装与测试说明，请参阅  
*TDS3000 和 TDS3000B 系列应用模块安装指南。*

### TDS3VID 功能

**视频快捷菜单。**使用视频“快捷菜单”，以显示底部和侧面的菜单，其中包括了对显示和测量视频信号有用的常用视频功能。

**视频自动设置。**使用“自动设置”功能，以自动调整垂直、水平和视频触发设置，以显示在所有行或场上触发的视频波形。然后可手动调整控制钮来优化显示。

**矢量示波器。**使用带有 100% 和 75% 彩条的“矢量示波器”功能，以分析标准视频或采用常见显示格式来模拟 HDTV 色差视频信号。

**视频图片。**使用“视频图片”功能，以显示复合或亮度视频信号的黑白图片。

**视频刻度。**使用视频刻度功能，以将标准的示波器刻度改变为 IRE（对于 525/NTSC 信号）或 mV（对于 PAL/SECAM 或分量信号），同时垂直比例设置为 143mV/div。此视频刻度包含了用于手工测量分量信号的标注记号。也可采用标准刻度。

**在特定行上触发（行选择）。**使用在行上触发的功能，以在广播和非广播（自定义）视频波形中的指定行上触发示波器。

**模拟 HDTV。**使用模拟 HDTV 功能，以在不同的 HDTV 格式上触发示波器。

**场释抑。**使用场释抑功能，以指定在重新启用触发功能之前要等待的场数。这样就使示波器可始终在单个场（如 NTSC 的场 1 或场 3）上触发，而不是同时在场 1 或场 3 上触发。

**自定义视频。**使用自定义视频功能指定自定义水平扫描率，以便在非广播视频波形上触发，例如：在计算机显示器和医疗设备显示器使用的波形上触发。

## 访问扩展视频功能

以下文字说明如何在菜单系统中访问新的功能。

**视频快捷菜单。**按下“QUICKMENU”（快捷菜单）面板按钮以显示视频“快捷菜单”，再按下“菜单”底部按钮以选择并显示视频“快捷菜单”。“矢量示波器”和“视频图片”可通过视频“快捷菜单”来使用。

**视频触发。**按下“TRIGGER MENU”（触发菜单）按钮以访问扩展视频功能。再按下“类型”底部屏幕按钮以显示并选择“视频”触发。

**视频自动设置。**可用两种方法使用视频“自动设置”功能：

若想从“ACQUIRE”（获取）菜单访问视频“自动设置”，请进行下列步骤：

1. 按下“ACQUIRE MENU”（获取菜单）按钮以显示“获取”菜单。
2. 按下“自动设置”底部按钮以显示“自动设置”侧面菜单。
3. 按下“视频自动设置”侧按钮以自动显示在所有行上触发的视频波形。

若想从视频“快捷菜单”访问视频“自动设置”，请进行下列步骤：

1. 按下“**QUICKMENU**”（快捷菜单）按钮以显示“快捷菜单”。
2. 按下“**菜单**”底部按钮以显示视频“快捷菜单”项。
3. 按下“**自动设置**”底部按钮以自动显示在所有行上触发的视频波形。

**视频刻度(IRE/mV)**。若想将屏幕刻度改为 IRE 或 mV 格式，请进行下列任一步骤：

- 先按下“**DISPLAY**”（显示）按钮，再按下“**刻度**”以显示刻度侧面菜单。如果未显示 IRE 和 mV 侧面菜单按钮，按下“**more**”（更多）按钮以显示 IRE 和 mV 侧面菜单按钮。
- 显示视频“QuickMenu”（快捷菜单）（如上所述），可让您从“**GRATICULE**”（刻度）底部按钮来选择 IRE、mV 或常规（全）刻度格式。

## “DISPLAY”（显示）菜单中的“矢量示波器”和“视频图片”功能

若想从“显示”菜单访问“矢量示波器”或“视频图片”，请进行下列步骤：

1. 按下“**DISPLAY**”（显示）面板按钮。
2. 按下“**矢量示波器**”底部按钮以显示“矢量示波器”侧面菜单。
3. 按下“**视频图片**”底部按钮以显示“视频图片”侧面菜单。

**注释。**“显示视频图片”菜单可用于更改图片的对比度和亮度设置。视频“快捷菜单”中不提供这些设置。

## 扩展视频规范

下列规范适应于一种或多种扩展视频功能:

- 在使用视频“快捷菜单”后,您仍可使用其它菜单。例如:如果按下“MEASURE”(测量)按钮,则可用通常的方式设置和测量波形。要返回到视频“快捷菜单”,请按下“QUICKMENU”(快捷菜单)按钮。
- 不能使用视频触发来启动 B 触发。
- 示波器中不含有视频信号箝位功能。Tektronix 设有一个可选的视频显示箝位模块(部件号 013-0278-00),用以提供视频信号箝位功能。

## 视频触发菜单的变化

扩展视频应用模块在视频触发菜单中增加了下列功能:

标准弹出式菜单	底部	新增的侧面菜单项
525/NTSC, 625/PAL, SECAM	触发器打开	行号
	模式和释抑	释抑(场);参阅第 12 页的说明。
HDTV	格式	显示要从中触发的模拟 HDTV 信号格式列表。
自定义	扫描率	参阅“无标记”页的说明。

**在行号上触发。**设置要从中触发的特定视频场和行号。使用通用旋钮来更改数值。

对于 525/NTSC,奇数场的取值范围为 1 至 263,偶数场的取值范围为 1 至 262。在奇数场第 263 行上增加行计数,将把设置更改为偶数场第 1 行。

对于 625/PAL 和 SECAM,取值范围为 1 至 625。在第 625 行上增加行计数,将把设置更改为第 1 行。

“自定义”扫描率的取值范围为 1 至 3000。

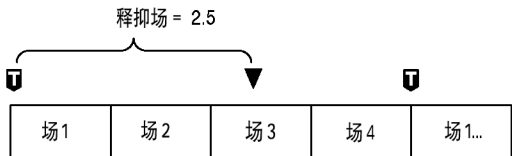


**释抑(场)**。此功能可用于指定在重新启动视频触发之前要等待的场数。例如：如果指定在一个奇数场上触发，示波器在所有编号为奇数的场（对于 NTSC 信号为场 1 和 3，对于 PAL/SECAM 信号为场 1、3、5 和 7）上触发。如果选择在偶数场上触发，会造成示波器在所有编号为偶数的场上触发。



U = 触发点

也可使用“释抑场”功能以在相同的场上触发示波器。当示波器识别到一个视频触发事件时，即开始释抑过程。示波器获取信号并禁用触发系统，直到通过了指定数量的场为止。示波器然后重新启动触发系统，并等待下一个有效视频触发。这样就可使示波器总是在相同场上触发。



U = 触发点

▼ = 视频触发已启动

虽然释抑场触发方式允许在相同场上触发，但未指定在哪个场上触发。使用“SINGLE/SEQ”（单个/序列）按钮可在某个特定场上重新启动示波器。

**HDTV 格式。**HDTV 格式功能让您选择将从中触发的模拟 HDTV 信号格式。可用的 HDTV 格式有：

格式	说明
1080i/60	1125 行（1080 个活动行），1920 x 1080 像素，隔行扫描，60 fps
1080i/50	1125 行（1080 个活动行），1920 x 1080 像素，隔行扫描，50 fps
1080p/24	1125 行（1080 个活动行），1920 x 1080 像素，逐行扫描，24 fps
1080p/25	1125 行（1080 个活动行），1920 x 1080 像素，逐行扫描，25 fps
1080/24sF	1125 行（1080 个活动行），1920 x 1080 像素，逐行扫描 (sF)，24 fps
720p/60	750 行（720 个活动行），1280 x 720 像素，逐行扫描，60 fps
480p/60	525 行（480 个活动行），640 或 704 x 480 像素，逐行扫描，60 fps

**自定义。**“自定义”视频菜单可让您选择水平扫描率范围，以查看保安、计算机和医疗仪器的非广播视频波形。“扫描率”将示波器设置为在选定范围内搜索负同步脉冲。

扫描率 1	扫描率 2	扫描率 3	扫描率 4	扫描率 5
15-20 kHz	20-25 kHz	25-35 kHz	35-50 kHz	50-65 kHz

示波器可以显示扫描率大于 65kHz 的信号的波形。但是，波形数据（如行计数）可能不准确，因为示波器正在检测到的下一个同步脉冲上触发。当扫描率大于 65kHz 时，示波器可能会错过某些同步脉冲。

**注释。**在自定义视频模式下，“在行号上触发”功能的取值范围为 1 至 3000。

由于在自定义视频模式下，示波器对所有同步脉冲计数（包括垂直半行脉冲），因此行计数值可能不是所显示信号的实际行计数。

## 显示菜单的变化

601 数字视频模块在“DISPLAY”（显示）菜单中增加了下列功能：

### 显示菜单

底部	侧面	说明
栅格	IRE mV	显示 IRE 或 mV 测量刻度，并将垂直比例设置为 143mV/div。
矢量示波器 (新增)	关闭	关闭矢量示波器显示格式。
	信道 N 与 信道 N (Pb 与 Pr)	打开矢量示波器显示格式。该菜单项显示每个分量信号连接到示波器上各自相应的输入信道 N 上。示波器将选择 Pb 和 Pr 输入信道。
	彩条	设置矢量示波器显示以适用于 75% 或 100% 彩条。
视频 图片 (新增)	图片 开 关	对于连接到信道 1 上的亮度或复合视频信号，打开或关闭以 4:3 比率的单色图片进行的显示。使用此功能来验证信号源。

## 显示菜单 (续)

底部	侧面	说明
视频 图片 (续)	自动对比度开关	打开或关闭“视频图片”的自动对比度调整。当打开“自动对比度”时,不能选择“对比度”和“亮度”菜单项。
	对比度	将视频图片对比度从0(最低)调整到100(最高)。预设值是54。
	亮度	将视频图片亮度从0(最低)调整到100(最高)。预设值是41。
	行号	显示当前视频触发行号(以及NTSC的偶/奇场值)。此值对应于图片上绘制的水平行的位置。  可使用通用旋钮来更改这些数值。对于NTSC信号,也可按下侧面菜单按钮在相同行的偶数和奇数场之间切换。

## 显示菜单的要点

**IRE 和 mV 刻度。**选择 IRE 或 mV 刻度将垂直比例设置为 143m, 并显示带标记的刻度记号, 这对手工测量视频信号有用。另外, 当 IRE 刻度呈活态时, 水平条光标值是用 IRE 单位显示的。

将 IRE 或 mV 刻度改变为任何其它刻度样式时, 均不会自 143mV 重置伏特/刻度比例。当更改为非视频刻度时, 应使用垂直比例旋钮更改伏特/刻度设置。

**视频图片。**“视频图片”不显示 SECAM、自定义或模拟 HDTV 信号的图片。另外, 在视频图片模式下, 很多示波器控制方式也都无效。

为能最好地显示图片, 可按下“**AUTOSET Lines**”(自动设置行)或“**Fields**”(场)底部按钮来打开信道 1, 并在复合信号上触发, 然后按下“**DISPLAY Picture**”(显示图片)按钮以显示图片。

“视频图片”在图片上绘制一条明亮的水平线。这种行选择光标可让您直观地选择要从中触发的视频图片行。在“场/行”触发侧面菜单中选择“**行**”, 并使用通用旋钮移动行选择光标来设置行触发值。

当打开“视频图片”时，示波器在当前场/行触发设置状态下，利用数据的偶数或奇数场绘制图片。在下次打开“视频图片”之前，场/行触发设置的变化不会改变视频图片。下表列出每个场/行触发设置将相应使用哪些场来绘制图片。

场/行设置	用于绘制视频图片的场
偶数, 偶数行	偶数
奇数, 所有场, 所有行, 奇数行	奇数

预设的“视频图片”对比度和亮度设置对应于 7 IRE 的黑色级和 100 IRE 的白色级。

## 获取菜单的变化

扩展视频应用模块在“获取自动设置”菜单中新增了下列侧面菜单项：

侧面	说明
视频自动设置	执行视频自动设置功能，以自动显示在所有行上触发的视频波形。

## 视频快捷菜单

要显示视频快捷菜单，按下 QUICKMENU（快捷菜单）按钮，并按下“菜单”底部菜单选择 Video（视频）。

### 视频快捷菜单：底部菜单

菜单项	值	说明
自动设置	行场	在从所有行或所有场上触发的一个视频刻度中自动显示一个复合视频波形。

视频快捷菜单：底部菜单（续）

菜单项	值	说明
获取	快速触发	将获取模式设置为“快速触发”（500点）。
	正常	将获取模式设置为正常（10K点）。
显示: 波形	全部	关闭“矢量示波器”或“视频图片”，并用整个示波器刻度显示波形。
	IRE mV	关闭“矢量示波器”或“视频图片”，并用IRE或mV视频刻度显示波形，其中垂直比例设置为143mV/div。
显示: 矢量示波器	75% 100%	打开“矢量示波器”，并选择75%或100%彩条。选择“显示波形”或“图片”菜单按钮，以关闭矢量示波器。
显示: 图片	开关	打开或关闭“视频图片”功能，以显示连接到信道1上的复合或亮度信号的图象。

视频快捷菜单：侧面菜单

菜单项目	值	说明
格式	SDTV HDTV	将示波器设置在标准(SDTV)或高清晰度(HDTV)模拟视频信号上触发。
标准 (仅适用于 SDTV)	525/NTSC 625/PAL SECAM	设置触发的SDTV视频标准。在“格式”侧面菜单中选择SDTV时，显示该选项。
HDTV (仅适用于 HDTV)	1080i 60 50 1080p 24 25 1080/24sF 720p/60 480p/60	设置触发的HDTV模拟视频标准。在“格式”侧面菜单中选择HDTV时，显示该选项。
释抑	时间	设置触发器释抑时间值。使用通用旋钮更改释抑时间值。

## 视频快捷菜单: 侧面菜单 (续)

菜单项目	值	说明
释抑 (续)	场	设置触发器释抑场值。使用通用旋钮更改释抑场值, 从场0到场8.5, 增量为0.5。
信号源	信道 1234 信道 12	设置用以触发示波器的输入。如要触发其它视频信号源, 请使用前面板“触发”菜单。
场/行	偶数	在所有偶数视频场上触发示波器。
	奇数	在所有奇数视频场上触发示波器。
	所有场 所有行	在所有场或所有行上触发示波器。
	奇数/ 偶数行 $n$	在指定视频场 (对于 525/NTSC 则为奇数或偶数场) 和行号 ( $n$ ) 上触发示波器。使用通用旋钮来更改行值。

**波形。**按下“波形”按钮将关闭“视频图片”或“矢量示波器”, 并使示波器返回打开“视频图片”或“矢量示波器”之前的状态, 但在“视频图片”显示模式下更改过的值将不会恢复。

**矢量示波器。**第一次按下“矢量示波器”按钮将打开该矢量示波器。随后按下该按钮选择75%或100%彩条。

由于“矢量示波器”使用示波器XY模式, 因此数学波形、光标、缩放和自动设置功能在“矢量示波器”中无效。

**图片。**当在SECAM、自定义或HDTV信号上触发示波器时, 不能使用“视频图片”功能。

**自动设置行/场和触发所有行/所有场。**“自动设置行/场”功能(视频“快捷菜单”底部菜单)与“所有场/所有行”侧面菜单功能的差别在于, “自动设置行/场”功能除了改变视频触发类型之外, 还改变多个仪器设置。“所有场/所有行”侧面菜单只改变视频触发类型。

**自动设置。**视频“自动设置”功能按下列方式设置示波器：

设置	值
触发	AUTOSET 行: “视频”触发, “所有行” “自动设置场”: 视频触发, “所有场”
垂直比例	143mV/ 格
垂直位置	-2 刻度
横向时间	AUTOSET 行: 10.0 $\mu$ s/ 格 AUTOSET 场: 200ms/ 格
触发: 位置	10%
采集模式	AUTOSET 行: 快速触发(500点) AUTOSET 场: 常规(10K点)
延迟模式	关闭
带宽	全部

## 示例

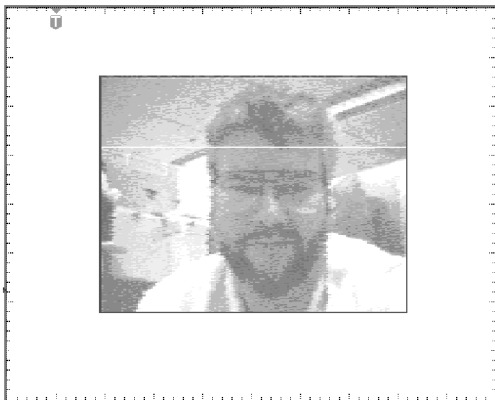
下面是一些示例, 说明使用视频模块获取和显示各种视频信号的操作方法。

### 示例 1: 视频图片

您想要设置示波器, 使之在位于“视频图片”上某感兴趣区域中的一个特定行上触发。进行下列步骤:

1. 使用适当的适配器和一个 75 欧姆终结器, 将复合视频信号连接到示波器信道 1 上。
2. 按下 **QUICKMENU** (快捷菜单) 按钮以显示“快捷菜单”。
3. 如果未显示出视频“快捷菜单”, 请按下 **“菜单”** 底部按钮来显示视频“快捷菜单”。
4. 按下 **“格式”** 侧面按钮, 选择 **SDTV**。
5. 按下 **“自动设置”** 底部按钮, 选择 **“Lines”** (行)。
6. 按下 **“获取”** 底部按钮, 选择 **“Normal”** (正常), 这会增加波形分辨率。

7. 按下“**场/行**”侧面按钮，为 525/NTSC 信号选择“**奇数行 n**”（奇数）或“**偶数行 n**”（偶数），或者为 625/PAL 和 SECAM 信号选择“**行 n**”。
8. 使用通用旋钮以将水平定位到此关键区域。这样就示波器场/行触发值设置为图片行此位置处的场和行。

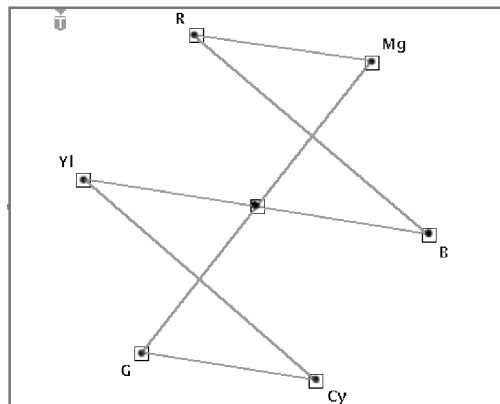


9. 按下“**图片**”按钮，以关闭“**视频图片**”模式。示波器在特定行和场显示视频信号。

## 示例 2: 矢量示波器

需要用矢量示波器显示来快速验证 75% 彩条信号的色彩关系。进行下列步骤:

1. 按下“**显示 > 矢量示波器**”按钮以启用矢量示波器。示波器将显示矢量示波器屏幕。



2. 如有必要，可再次按下“**显示 > 矢量示波器**”按钮，以选择 75%。
3. 要返回分量信号或图片模式，可按下相应的“**自动设置**”或“**显示**”底部按钮。



### 示例 3: 视频自动设置

在此例中, 您将试图诊断出某种复合广播视频信号在主控输入中丢失的位置。您需要在不同的测试点快速获取波形。进行下列步骤:

1. 使用适当的适配器和一个 75 欧姆终结器, 将复合视频信号连接到示波器信道 1 上。
2. 按下 Acquire MENU (获取菜单) 按钮。
3. 按下 **“自动设置”** 底部按钮。
4. 按下 **“视频自动设置”** 侧面按钮。如果存在广播标准视频波形, 示波器将显示在所有行上触发的稳定视频波形。
5. 将示波器连接到其它测试点上, 直到找出丢失信号的位置。您无需更改任何示波器设置。

### 示例 4: 在行上触发

在此例中, 您将猜测“电荷耦合器件”(CCD) 视频照相机中的一个或多个像素有故障。您需要确定哪些场中的哪个行包含有故障像素。进行下列步骤:

1. 使用适当的适配器和一个 75 欧姆终结器, 将视频照相机输出信号连接到示波器信道 1 上。
2. 用镜头盖罩住照相机镜头, 以使光线不进入镜头。
3. 按下 **“QUICKMENU”** (快捷菜单) 按钮以显示 **“快捷菜单”**。
4. 如果未显示出视频 **“快捷菜单”**, 请按下 **“菜单”** 底部按钮以显示视频 **“快捷菜单”**。
5. 按下 **“格式”** 侧面按钮, 选择 **SDTV**。
6. 按下 **“自动设置”** 底部按钮, 以选择 **“Lines”** (行)。
7. 按下 **“获取”** 底部按钮, 以选择 **“Normal”** (正常), 这会增加波形分辨率。

8. 按下**场/行**（场/行）侧面按钮，为 525/NTSC 信号选择“**奇数行 n**”（奇数）或“**偶数行 n**”（偶数），或者为 625/PAL 和 SECAM 信号选择“**行 n**”。使用通用旋钮选择用以触发的视频信号行。
9. 旋转通用旋钮以检验每个视频行。对于任何波形如其中含有超出错误规格的像素，记下其行号（可能的话也记下场号）。也可以使用“**缩放**”功能来放大行显示，并确定行中有故障的像素数目。

### 示例 5: 自定义视频

在此例中，您需要显示来自医疗仪器显示驱动程序的综合视频波形，它们使用 50kHz 的非广播扫描率。进行下列操作来显示波形：

1. 使用适当的适配器和一个 75 欧终结器，将复合视频信号连接到示波器信道 1 上。
2. 按下触发器 **MENU**（菜单）前面板按钮。
3. 按下“**类型**”底部按钮，选择“**Video**”（视频）。

4. 按下“**标准**”底部按钮，以选择“**Custom**”（自定义）。
5. 按下“**信号源**”底部按钮，以显示“**触发源**”侧面菜单。
6. 按下“**CH1**”侧面按钮。
7. 按下“**触发器打开**”底部按钮和侧面菜单，以设置视频触发条件。
8. 按下“**扫描率**”底部按钮，以显示扫描率侧面菜单。
9. 按下“**扫描率 4**”侧面按钮，以选择 35~50 kHz 的水平扫描率。示波器显示出视频波形。

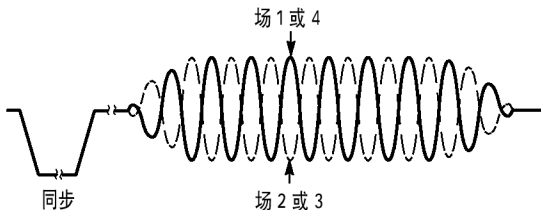
**注释。** 示波器将显示扫描率大于 65kHz 信号的视频波形。不过，波形数据（如行计数）可能不准确，因为示波器正在检测到的下一个同步脉冲上触发。当扫描率大于 65kHz 时，示波器可能会错过某些同步脉冲。

## 示例 6: 释抑场

在此示例中, 您将检查一个 525/NTSC 复合视频波形。您需要检验场 1 的彩色脉冲信号, 而不必将其与场 3 的异相彩色脉冲信号混合。进行下列操作:

1. 按下“QUICKMENU”(快捷菜单)按钮以显示“快捷菜单”。
2. 如果未显示出“快捷菜单”, 请按下“菜单”底部按钮以选择“Video”(视频)。
3. 按下“标准”侧面按钮以选择“525/NTSC”。
4. 按下“自动设置视频”底部按钮, 选择“Lines”(行)。
5. 将水平标定设置为  $1.00\mu\text{s}$ 。
6. 使用“HORIZONTAL POSITION”(水平位置)旋钮朝屏幕中心定位彩色脉冲信号。
7. 按下“场/行”侧面按钮, 以选择“奇数行  $n$ ”, 其中  $n$  表示行参数的当前值。

8. 旋转通用旋钮, 将行号设置为第一个彩色脉冲行, 对于 NTSC 信号而言是第 10 行。
9. 按下“释抑”侧面按钮, 以选择“场”。此菜单可让您指定在重新启动视频触发器之前要跳过的视频场数。
10. 旋转通用旋钮, 将释抑场数设置为 2.5。
11. 确定正在触发的是哪个场。必要时, 可使用**缩放**按钮来放大彩色脉冲信号。



12. 如果示波器在场 2 上触发, 可反复按下 **SINGLE SEQ** (单个序列) 按钮, 直到场 1 的彩色脉冲波形改变为正确相位, 然后按下 **RUN/STOP** (运行/停止) 按钮来恢复触发示波器。

