

用户手册

**TDS3TMT**  
电信屏蔽测试  
应用模块  
**071-0655-02**



071065502

© Tektronix 公司版权。保留所有权利。许可软件产品由 Tektronix、其子公司或提供商所有，受国家版权法及国际条约规定的保护。

Tektronix 产品受美国和外国专利权（包括已取得和正在申请的专利权）的保护。本手册中的信息将取代所有以前出版的资料中的信息。保留更改技术规格和价格的权利。

TEKTRONIX、TEK、TEKPROBE 和 Tek Secure 是 Tektronix, Inc. 的注册商标。

DPX、WaveAlert、OpenChoice 和 e\*Scope 是 Tektronix, Inc. 的商标。

### **Tektronix 联系信息**

Tektronix, Inc.  
14200 SW Karl Braun Drive  
P.O. Box 500  
Beaverton, OR 97077  
USA

有关产品信息、销售、服务和技术支持：

- 在北美地区，请拨打 1-800-833-9200。
- 其他地区用户请访问 [www.tektronix.com](http://www.tektronix.com)，以查找当地的联系信息。

# 内容

安全性概要 .....	2
安装应用模块 .....	5
访问 TDS3TMT: 快捷菜单 .....	5
访问 TDS3TMT: 辅助功能菜单 .....	6
惯例 .....	7
TDS3TMT 菜单 .....	8
电信通过/失败屏蔽测试实例 .....	23

## 安全性概要

为避免潜在的危險，请务必按照规定使用此产品。使用此产品时，您可能需要接触到系统的其它部分。请阅读其它系统手册中的一般安全性概要，了解与操作此系统相关的警告和注意事项。

### 防止静电损坏



**注意** 静电放电 (ESD) 可能损坏示波器及其附件。为了防止静电放电，请按明确要求遵守下列预防措施。

**使用接地腕带。** 在安装或拆卸敏感部件时，戴上防静电的接地腕带以释放您身体的静电压。

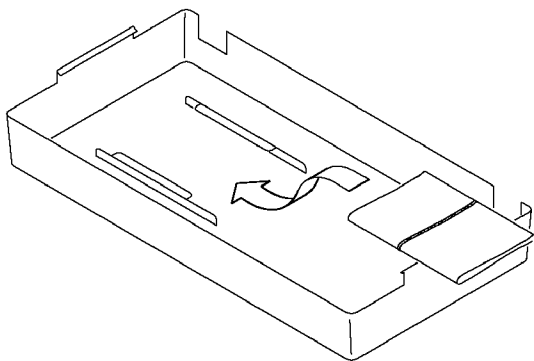
**在安全工作区内操作。** 在安装或拆卸敏感部件时，请勿在工作区内使用可能产生或带有静电荷的任何装置。在台面或底座表面易于产生静电荷的区域内，避免操作敏感部件。

**小心操作部件。**不要在任何表面上滑动敏感部件。不要触摸连接器的外露插针。尽可能减少对敏感部件的操作面积。

**小心运输和存储。**将敏感部件装入防静电的袋子或容器中进行运输和存储。

## 手册存放

示波器前盖上设有便于存放此手册的位置。



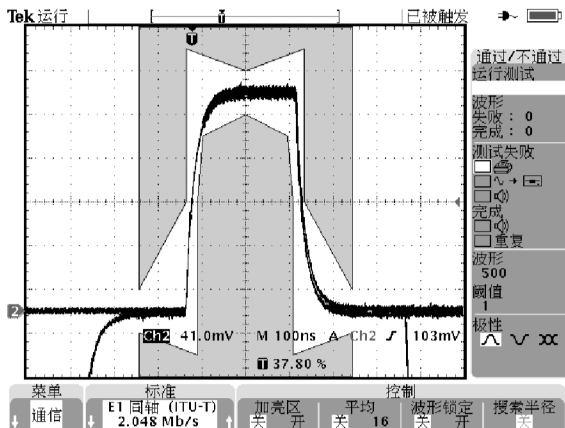


# 安装应用模块

关于应用模块的安装与测试说明，请参阅《TDS3000、TDS3000B 和 TDS3000C 系列应用模块安装指南》。

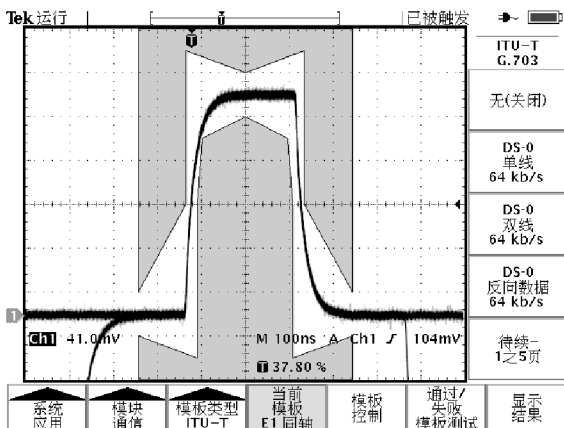
## 访问 TDS3TMT: 快捷菜单:

1. 按下**"快捷菜单"** (QUICKMENU) 前面板按钮，显示快捷菜单项。
2. 按下底部屏幕的**"菜单"** (MENU) 按钮，选择并显示底面和侧面的**"电信"** (Telecom) 菜单项。
3. 按下底面和侧面菜单按钮以选择屏蔽、设置测试控制参数并测试通过/失败响应。



# 访问 TDS3TMT: 辅助功能菜单

1. 按下前面板的**“辅助功能”(UTILITY)**按钮，显示辅助功能菜单项。
2. 按下底部屏幕的**“系统”(System)**按钮，显示**“应用”(Apps)**。
3. 按下底部屏幕的**“模块”(Module)**按钮，选择**“电信”(Telecom)**。屏幕显示电信底部和侧面菜单项。
4. 按下底面和侧面菜单按钮以选择屏蔽、设置测试控制参数并测试通过/失败响应。





# 惯例

如下惯例适用于所有TDS3TMT 的功能:

- 通过将信号连接到所有示波器输入通道，可以执行多个波形屏蔽测试
- 在“电信屏蔽”测试模式下，**“自动设置”**前面面板按钮可以自动设置示波器如的水平、垂直和触发参数，并可以在选屏蔽中定位波形。
- 屏蔽测试只对激活的通道起作用。建议在进行屏蔽测试时，关闭数学运算和基准波形功能。

# TDS3TMT 菜单

表1: 辅助功能菜单: 类型 = 应用程序, 模块 = 电信

底部	侧面 描述	
屏蔽类型 (ITU-T)	无 (关闭) DS-0 Single (单) 64 kb/s DS-0 Double (双) 64 kb/s DS-0 Data Contradirectional (数据反向) 64 kb/s DS-0 Timing (定时) 64 kb/s Old "DS1 Rate (旧 "DS1" 速率) 1.544 Mb/s G.703 DS1 1.544 Mb/s E1 Symmetric Pair (均衡线对) 2.048 Mb/s E1 Coaxial Pair (同轴线对) 2.048 Mb/s Clk Interface Symmetric Pair (接口均衡线对) 2.048 Mb/s Clk Interface Coaxial Pair (CLK 接口同轴线对) 2.048 Mb/s "DS2" Rate Symmetric Pair ("DS2" 速率均衡线对) 6.312 Mb/s "DS2" Rate Coaxial Pair ("DS2" 速率同轴线对) 6.312 Mb/s E2 8.448 Mb/s 32.064 Mb/s E3 34.368 Mb/s Old "DS3" rate (旧 "DS3" 速率) 44.736 Mb/s G.703 DS3 44.736 Mb/s	ITU-T 标准屏蔽。每个屏蔽将设置示波器的垂直、水平和触发控制, 来获取标准波形。  在选择了标准后, 按下 <b>(AUTOSSET)</b> "自动设置" 前面板按钮, 在屏蔽中定位波形。  将示波器设置为在波形的边触发 (根据 ITU-T G.703 标准)。

表1: 辅助功能菜单: 类型=应用程序, 模块=电信 (续)

底部	侧面	描述
屏蔽类型 (T1.102)	无 (关闭) DS1 1.544 Mb/s DS1A 2.048 Mb/s DS1C 3.152 Mb/s DS2 6.312 Mb/s DS3 44.736 Mb/s STS-1 脉冲 51.84 Mb/s	ANSI T1.102 标准屏蔽。每个屏蔽将设置示波器的垂直、水平和触发控制, 以获得标准波形。
屏蔽类型 (定义)	无 (关闭)	关闭屏蔽测试模式。
	用户屏蔽 (User Mask)	设置示波器以便使用“用户”屏蔽。
	将标准屏蔽复制到用户屏蔽 (Copy Std Mask To User Mask)	将所选的 ITU-T 或 T1.102 屏蔽复制到“用户”屏蔽位置。使用通用旋钮选择要复制的标准屏蔽。
	储存/调用用户屏蔽 (Save/Recall User Mask)	储存或调用用户屏蔽。

表1: 辅助功能菜单: 类型=应用程序, 模块=电信 (续)

底部	侧面	描述
当前屏蔽		显示所选屏蔽名称的状态区。
屏蔽控制	加亮违例 (Highlight Violations) 打开            关闭	启用违例加亮。违反屏蔽参数的波形在带有颜色的错误波形屏蔽上显示加亮点。
	违例时停止 (Stop On Violation) 打开            关闭	选择“打开”(On) 时, 示波器将在首次出现波形违例时停止屏蔽测试。该功能优先“通过/失败”测试。
	将屏蔽锁至波形 (Lock Mask To Waveform) 打开            关闭	将屏蔽锁至波形, 这样在改变水平或垂直标定或位置设置时, 屏蔽段移动并且按比例重画。
	自动安装搜索 (Autofit Search) 半径	使用螺旋算法试着将波形拟合至某屏蔽, 以实现自动安装重新定位波形。

表1: 辅助功能菜单: 类型=应用程序, 模块=电信 (续)

底部	侧面	描述
屏蔽控制	垂直余量 (Vertical Margin) 百分比 (Percentage) (仅限用户屏蔽)	在启用时, 将按屏蔽标准公称波形振幅的百分比, 调整“用户”屏蔽的垂直余量。
通过/失败屏蔽测试	通过/失败屏蔽测试 (Pass/Fail Mask Test) 打开            关闭	选择“打开”(On)时, 重新设置状态信息并开始“通过/失败”测试。
	状态 (Status)	显示“通过/失败”测试状态信息: 在当前测试中, 测试的波形数中违例屏蔽的波形的数目, 和执行测试的总数中失败的测试数目(如果“完结后重复”处于“打开”状态)。  如果失败的波形数超过违例阈值, 状态文本将从“通过”变为“失败”。

**表1: 辅助功能菜单: 类型=应用程序, 模块=电信 (续)**

底部	侧面	描述
通过/失败 屏蔽测试	完结后重复 打开 关闭	选择“打开”(On)时, 使用当前设置重复循环“通过/失败”测试。状态区域的“失败/测试”值显示测试的重复次数和这些测试的失败次数。
	波形数目	<p>为每次“通过/失败”测试循环设置获取波形的数目。使用一般目的旋钮, 来设置该值。数值大于100,000时, 波形记数设置为无穷。</p> <p>如果打开波形平均, 得到的实际波形数是“波形数目”值乘以波形数平均值。</p>

表1: 辅助功能菜单: 类型=应用程序, 模块=电信 (续)

底部	侧面	描述
通过/失败 屏蔽测试  续	违例阈值	设置失败波形数目, 以定义一次失败测试的失败波形数。使用一般目的旋钮, 来设置该值。
	预-测试延迟	设置时间值, 延迟启动“通过/失败”测试。使用一般目的旋钮, 来设置该值。
	极性	设置所有活动波形通道的极性。可选值有正、负或正负。如果设置为“正负”, 那么示波器以常规(不反相)模式测试所有活动通道所获取的一半波形, 然后反相所有激活通道并测试获取的另一半波形。
	完成时蜂鸣 打开 关闭	选择“打开”时, 示波器将在完成“通过/失败”测试时发出蜂鸣。
	失败时蜂鸣 打开 关闭	选择“打开”时, 示波器将在“通过/失败”测试状态从“通过”变为“失败”时发出蜂鸣。

表1: 辅助功能菜单: 类型=应用程序, 模块=电信 (续)

底部	侧面	描述
通过/失败 屏蔽测试  续	失败时硬拷贝 打开 关闭	选择“ <b>打开</b> ”(On)时, 示波器将在“通过/失败”测试状态从“ <b>通过</b> ”变为“ <b>失败</b> ”时, 将向硬拷贝设备发送屏幕图像。
	失败波形存盘 打开 关闭	选择“ <b>打开</b> ”(On)时, 当屏蔽测试失败, 存储失败信号波形数据于示波器介质磁盘。
显示结果	计算次数 打开 关闭	选择“ <b>打开</b> ”(On)时, 将显示每个通道和每个屏蔽段的屏蔽计数数目(失败次数)。启用“计算次数”, 将降低屏蔽测试速率; 如果屏蔽测试速度更重要, 那么将“计算次数”关闭。



**表1: 辅助功能菜单: 类型=应用程序, 模块=电信 (续)**

底部	侧面	描述
显示结果 屏蔽测试	违例/波形, ...	显示“通过/失败”测试状态信息: 在当前测试中, 测试的波形数中违例屏蔽的波形的数目; 和执行测试的总数中失败的测试数目 (如果“完结后重复”处于“打开”状态)。
	段 1 计数 ... 段 8 计数	在每个屏蔽段上为每个通道显示计数数目的状态区域。

**屏蔽测试和 "通过/失败" 测试。** 屏蔽测试意味着探测并加亮显示屏蔽段违例。“通过/失败”测试为屏蔽测试设置条件, 例如, 要测试的波形数、在一个测试失败之前允许的屏蔽违例次数、完成后是否重复测试、在测试完成时执行什么操作等等。

**关闭屏蔽测试。** 要关闭屏蔽测试并从屏幕移除屏蔽, 应将屏蔽标准设置为“无”。

**标准和脉冲振幅。**当屏蔽标准将一个有效的脉冲振幅定义为一值的范围之内时，TDS3TMT 屏蔽指定最大允许振幅。

当屏蔽标准没有定义脉冲振幅时，TDS3TMT 屏蔽指定公称的 1 V 脉冲。

**加亮违例。**必须打开“加亮违例”，以使示波器来执行屏蔽比较。如果“加亮违例”是关闭的，那么示波器将不会通过使用加亮或“违例时停止”命令告诉您屏蔽违例，并且计算次数将不进行计数。然而，打开“通过/失败”测试、“计算次数”、或“违例时停止”将自动打开“加亮违例”。

**通过/失败测试：**平均数。当打开“平均”时，示波器首先生成一个平均波形，然后该平均波形与屏蔽相比较。这意味着，获得的波形总数等于波形平均数乘以测试的波形数。例如，如果将通过/失败“波形数”设置为 500，并将波形平均数设置为 8，那么一个通过/失败测试循环获得的波形总数是  $500 \times 8 = 4,000$ 。

**将波形保存到磁盘。** 预设保存的文件名是 TEKnnnnn.fff，此处 nnnnn 通常是从 00000 开始递增的数，而 fff 是文件格式（内部格式、电子数据表或 Mathcad 文件格式），如同在“**存储/调用**” > “**将波形保存到文件**”菜单中设置的一样。对于内部文件格式波形 (.isf)，如果测试多于一个波形，那么在该文件顶部查看 .isf 文件的导言信息，来决定波形是从哪个通道输入的。有关 .isf 文件格式的信息，参考《TDS3000、TDS3000B 和 TDS3000C 系列程序员手册》。

**适当的信号终止。** 确保正确终止通信测试信号。Tektronix 提供了可选的 AMT75 适配器，用于正确终止通信信号。

**通过/失败测试：极性。** 在将极性设置为正负时，示波器用正极测试所有获取波形的活动通道的前一半，然后反相所有活动通道并测试获取波形的另一半。

**违例时停止。** 如果“违例时停止”处于“打开”状态，那么在有违例时，“通过/失败”状态区域显示“违例”，而不管“通过/失败”测试的设置。换句话说，“违例时停止”比“通过/失败”测试有更高的优先权。

**运行不确定次屏蔽测试。**要在计数违例次数前提下运行不确定次通过/失败测试，请将“**波形数**”设置为无穷 ( $\infty$ )。

**触发。**选择屏蔽标准自动为该标准设置触发参数。然而，要向一个屏蔽赋予特定的触发参数（最可能是为一个新的“用户”屏蔽），按“**触发**”**菜单** (Trigger MENU) 按钮，选择“**通信**” (Comm)，并选择使用触发的屏蔽标准。示波器将选择的标准触发参数赋予给当前屏蔽。

**不常见错误的测试。**要自动捕获和保存在长时间内不常发生的波形违例，将“通过/失败”测试“重复”设置为“打开” (On)，将“波形数”设置为 1，并将“失败时硬拷贝/波形”设置为“**打开**” (On)。也可将“**辅助功能**” > “**硬拷贝**” > “**选项**” > “**压缩**”设置为“**打开**” (ON)，来压缩保存的硬拷贝数据，由此可在软盘上存储更多文件。波形 (\*.isf) 格式文件不能压缩。

**屏幕上的屏蔽位置。**许多屏蔽标准在刻度的右侧显示其屏蔽，以允许左侧有足够的空间，用于获得足够的系列触发数据。

在使用“将屏蔽锁至波形”功能时，注意不要将屏蔽向左移动太远，否则可能丢失系列触发。在获取停止后，使用“将屏蔽锁至波形”来更详细地检查屏蔽违例。

要使用“将屏蔽锁至波形”使屏蔽填满大部分屏幕，可通过按**“获取” > “水平分辨率” > “常规”**将记录长度设置为 10,000 点，来增加获取记录长度（注意“常规”模式只对用于 100 ns/div 或更快的水平设置的锁定模式起作用）。也可使用“缩放”来检查屏蔽和波形，只要和平移和缩放时，屏蔽的左边有足够空间，使得示波器可以检测系列触发。

**自动安装关键点。** 如下是一些自动安装的特定关键点:

- “自动安装”半径定义为  $(2 \times \text{半径} + 1) \times (2 \times \text{半径} + 1)$  个像素的矩形搜索栅格半径的大小，其中心在波形位置上。自动安装使用螺旋形模型移动波形、测试每个点的屏蔽违例。例如，下面的表中表示了一个半径为 2 的螺旋形模型，此处数字表示波形移动的顺序，数字的位置表示波形相对于起始点偏移的位置。半径为 2 的情况下，试图通过 25 次尝试拟合波形（开始位置加上 24）。

9    10   11   12   13

24   1    2    3    14

23   8    **S**   4    15

22   7    6    5    16

21   20   19   18   17

- 如果通过/失败测试与“自动安装”联合使用，那么“自动安装”的中心点在每次通过/失败测试开始时重设。
- 在测试波形已经接近适合到屏蔽里时，“自动安装”最为适合。

- 当“自动安装”移动波形时，它只移动波形显示的位置。它不改变用于获取波形基本的垂直、水平或触发参数。

其结果是，在向左（右）移动波形时，如果水平设置是使整个获取的波形显示在屏幕上，那么屏幕右（左）边的波形点会是空白。这种现象没有问题，因为那些点实际在屏蔽区域外部。

- 如果波形与屏蔽有较大的距离，那么应该首先应用“自动设置”，来调整垂直、水平和触发参数。
- 当大量的波形中有非常多数量的违例屏蔽时，将导致“自动安装”连续运行，从而导致仪器响应明显变差。这就是为什么“自动设置”比“自动安装”更适合于有大量违例屏蔽波形的另一个原因。

**自动“通过/失败”测试过程。** 建议的自动“通过/失败”测试过程如下：

1. 使用 **“存储/调用->调用工厂设置”** 菜单，将示波器设置 预设。
2. 将“刻度”类型设置为“帧”（**“显示”->“刻度”** 菜单）。
3. 选择屏蔽标准。
4. 关闭所有不测试的波形。
5. 连接相应的输入信号。
6. 按下(Autoset) **“自动设置”** 按钮。
7. 将“自动安装”设置为合理的小值，比如 4。
8. 将“极性”设置为 **“正负”**。
9. 将“波形”数设置为 100。
10. 运行“通过/失败”测试。
11. 注意“通过/失败”测试状态（“通过的”或“失败的”），采取适当的操作。
12. 连接新信号。
13. 重复步骤10。



## 电信通过/失败屏蔽测试实例

在该实例中，要测试一个 ITU T 电信信号，需要符合 E1 同轴线对 2.048 Mb/s 标准。既要加亮任何错误的波形屏蔽，又要设置通过/失败测试进行 500 个波形测试，然后停止。

使用“电信快捷菜单”(Telecom QuickMenu)，根据下表对 TDS3TMT 屏蔽参数进行设置。将信号连接到示波器的 CH 1 上，然后按“自动设置”(AUTOSET) 前面板按钮。在自动设置完成后，按“执行测试”(Run Test) 侧面菜单按钮来执行通过/失败测试。

### 电信快捷菜单

菜单项	参数	值
标准	使用按钮在屏蔽标准列表中滚动	E1 同轴 (ITU-T) 2.048 Mb/s
控制	加亮	开启
	平均	关闭
	波形锁定	关闭
	自动适合	开启 ( $\geq 1$ )

## 电信快捷菜单 (续)

菜单项	参数	值
通过/失败	将硬拷贝发送到打印机	关闭 (不选中)
	将波形发送到文件	关闭 (不选中)
	失败时蜂鸣件	打开 (选中)
	完成时蜂鸣	打开 (选中)
	重复测试	关闭 (不选中)
	波形	500
	阈值	1
	极性	正

使用上部菜单按钮可选择响应，然后使用下部菜单按钮启用或禁用所选的响应。可选择并启用任何响应组合。