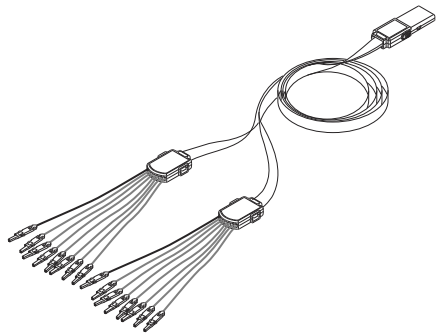


製品の説明

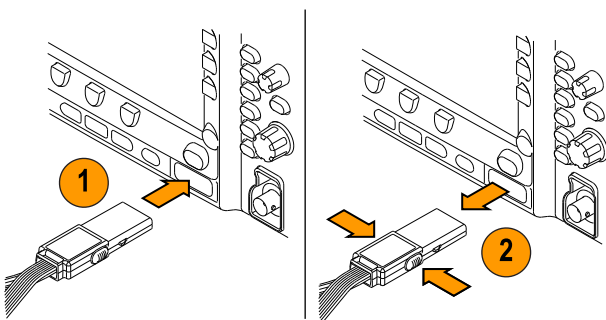
P6516 型ロジック・プローブは、当社の MSO4000 シリーズ・ミックスド・シグナル・オシロスコープをターゲット・システムのデジタル・バスおよび信号に接続します。このロジック・プローブの 16 本のデータ・チャンネルは、2 つのリード・セット(グループ 1 およびグループ 2)に分かれています。

各セットの最初のリードは青色に色分けされており、残りの 7 本のリード(灰色)と見分けることができます。すべてのリードは、先端に GND 端子を備えています。



プローブのオシロスコープへの接続

1. プローブを、ラベルを上にしてコネクタに挿入します。



2. プローブを取り外すには、両側面(左右)のボタンを押し込んで引き抜きます。

電気仕様と機械仕様

特性	説明
入力チャンネル	16
スレッシュホールド電圧レンジ	-2V ~ +5V
スレッシュホールド確度	±100 mV + スレッシュホールド設定の 3%
最小信号スイング	500 mV p-p
最大信号スイング	スレッシュホールド電圧の中心: 6.0 V p-p
プローブに印加される非破壊入力信号の最大値	±15 V
入力抵抗	20 KΩ
入力キャパシタンス	3.0 pF (代表値)
検出可能な最小入力パルス	1.5 ns
プローブ長	0.9 m (3 フィート)

環境仕様

プローブは Tektronix 標準 062-2847-00 クラス 5 に準拠しています。

特性	説明
温度	
動作時の最大温度	+50°C (+122°F)
動作時の最小温度	0°C (+32°F)
非動作時	-55°C ~ +75°C (-67°F ~ +167°F)
湿度	10 ~ 95% 相対湿度
使用可能高度	
動作時	4.5 km (15,000 フィート) まで
非動作時	15 km (50,000 フィート) まで
静電気イミュニティ	このプローブは静電気対策が施されています。

機器のリサイクル: この製品は WEEE Directive 2002/96/EC (廃棄電気・電子機器に関する指令) に基づく EU の諸要件に準拠しています。リサイクル方法の詳細については、当社のホームページ (www.tektronix.com) のサポート/サービスの項目を参照してください。

プローブの回路への接続

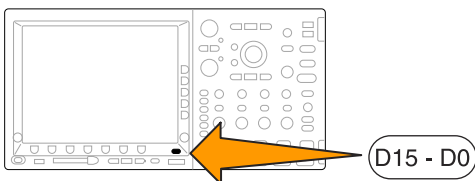
プローブは、コネクタおよびアダプタを使用して、さまざまな方法で回路に接続することができます(裏面の図を参照)。ニーズに合わせて最適の方法を選び、次の「プローブの設定」の説明に従って作業してください。

プローブの設定

デジタル・チャンネルごとに D15-D0 ボタンを押して、以下のパラメータを設定および確認します。

- スレッシュホールド電圧と垂直位置
- 信号の高さ (1 回で全 16 チャンネルを設定)
- チャンネル・ラベル

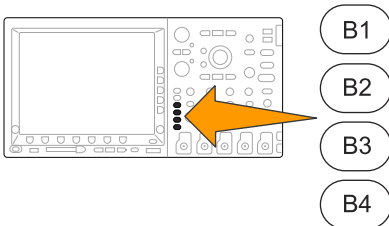
デフォルト設定は、スレッシュホールド 1.4V、ラベルなしです。



以下のバス特性の設定および表示には、B1 ~ B4 ボタンを使用します。

- クロック・エッジ タイプ
- ビット数
- 表示フォーマット

パラレル・バスの設定情報は、MSO4000 シリーズ・オシロスコープ上に保存されますが、CAN、I2C などのバスについては、適切なモジュール・キーとアプリケーション・キーが必要です。詳細については、オシロスコープのマニュアルを参照してください。



機能チェック

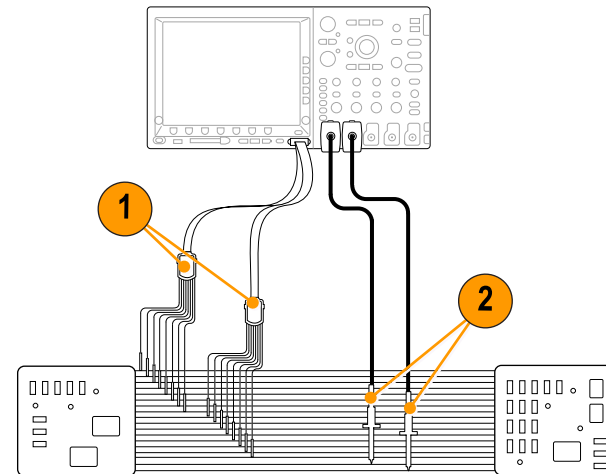
接続されているすべてのアクティブなチャンネルについては、信号の論理動作が直ちに表示されます。アクティブな信号が表示されない場合は、次の操作を行ってください。

1. Trigger を押します。
2. トリガ・タイプとして Edge を選択します。
3. ソースとして設定するチャンネルを選択します。
4. Autoset を押します。

アクティブな信号が表示されない場合は、他のプローブ・チャンネル(または他のプローブ)で同様の手順を実行し、テスト・ポイントにおける回路の動作を検証してください。

代表的アプリケーション

1. P6515 型プローブは、システム・バスのデジタル信号の表示に使用します。
2. P6139A 型プローブは、アナログ波形情報の表示に使用します。



プローブのリード・セット

	グループ 1	グループ 2
青	0	8
茶	1	9
赤	2	10
オレンジ	3	11
黄	4	12
緑	5	13
青紫	6	14
	7	15

スタンダード・アクセサリ

プローブには、以下のスタンダード・アクセサリ(使用説明書の裏面に記載)が同梱されています。

説明	数量	部品番号
拡張グランド・チップ	20 個	206-0559-XX
プローブ・チップ	10 個セット	131-5638-11
IC グラバ	20 個	206-0569-XX
リード・セット	8 個	196-3501-XX
グランド・リード・セット	2 個	196-3497-XX
グループ A	2 個	352-1115-XX

オプションのアクセサリとテスト・ソリューション

スタンダード・アクセサリ以外に、以下のアクセサリが用意されています。

用途	名称	説明
プロービング	P6139A 型	10X、500 MHz 受動電圧プローブ
	TAP1500 型	10X、1.5 GHz、アクティブ電圧プローブ
	TCPO030 型	AC/DC 120 MHz 電流プローブ
アプリケーション・モジュール	DPO4AUTO 型	シリアル・トリガおよび解析用の車載モジュール
	DPO4EMBD 型	シリアル・トリガおよび解析用の組み込みモジュール
	DPO4COMP 型	シリアル・トリガおよび解析用の RS-232 モジュール

保証について

保証情報については、www.tektronix.com/warranty をご参照ください。

Tektronix 連絡先

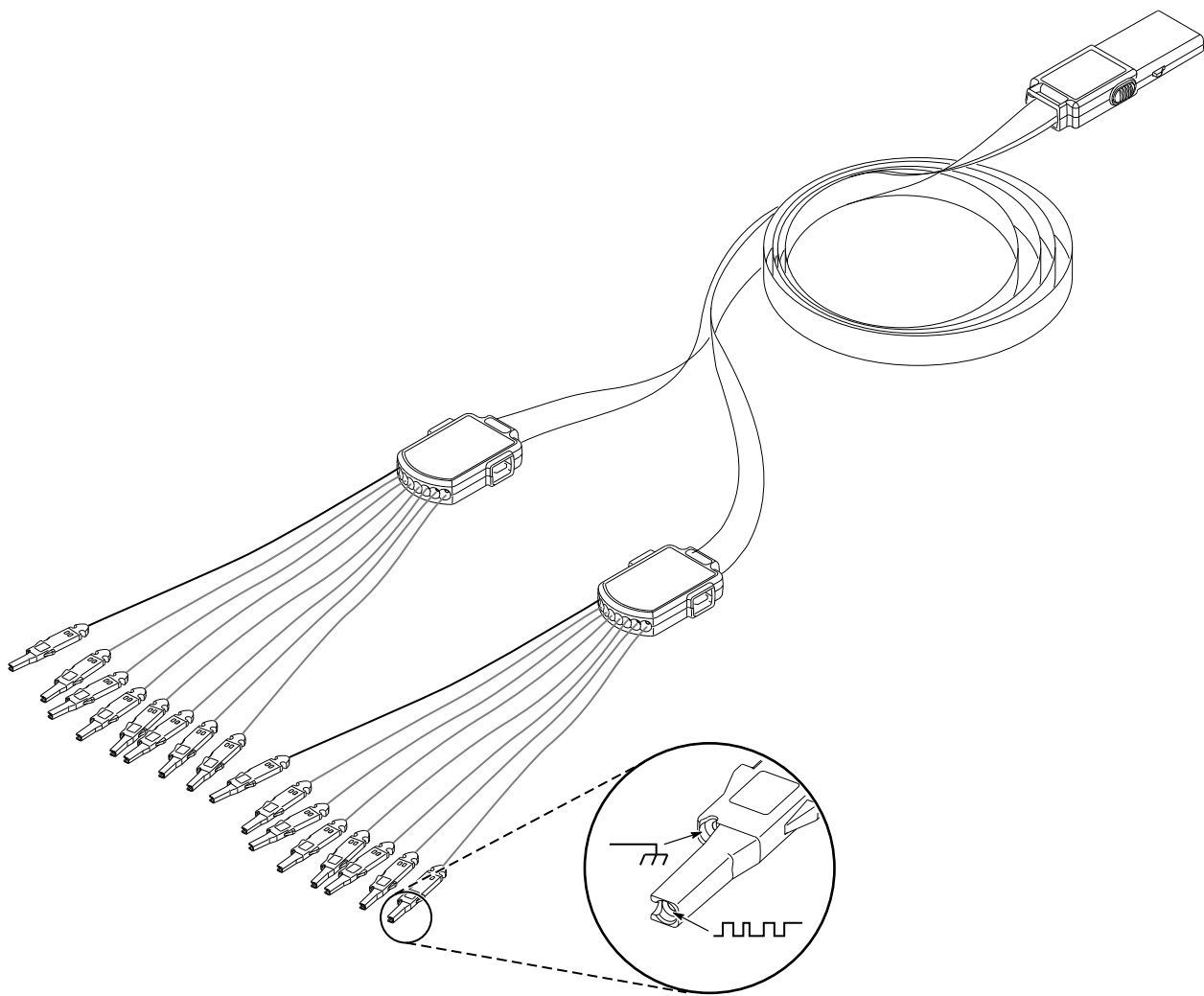
Tektronix, Inc.
14200 SW Karl Braun Drive
PO Box 500
Beaverton, OR 97077
USA

製品情報、代理店、サービス、およびテクニカル・サポート:

- 北米内: 1-800-833-9200 までお電話ください。
- 世界の他の地域: www.tektronix.com にアクセスし、お近くの代理店をお探してください。

P6516 型 デジタル・プローブ 取扱説明書





- 1 リードを1本ずつグループに通します。
- 2 リードを揃えます。
- 3 グループをリードの上までスライドさせ、リテンション・タングをノッチにかみ合わせます。
- 4 取り外しは逆の手順で行います。

90度回転

ノッチ

リテンション・タング