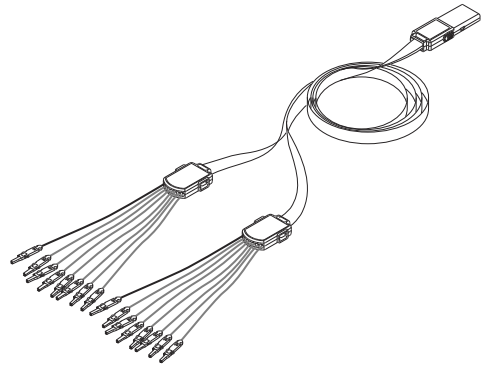


产品说明

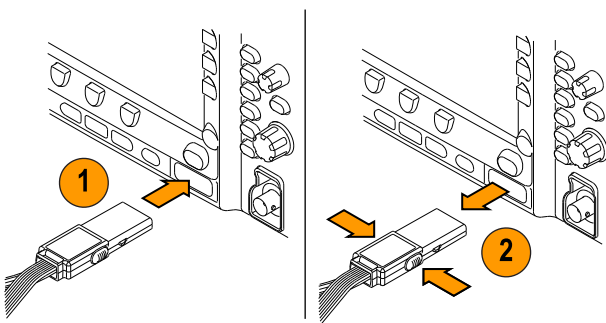
P6516 逻辑探头将 Tektronix MS04000 系列混合信号示波器连接到目标系统上的数字总线和信号。探头包含 16 个数字通道，分成两个线组（组 1 和组 2）。

每组上的第一根导线标识为蓝色绝缘层，其余七根导线为灰色。所有导线在端部都有一个地线连接。



将探头连接到示波器

1. 将探头标签面朝上插入插座。



2. 要取下探头，请紧捏两侧的按钮，然后将探头拔出。

电气和机械技术规格

特性	说明
输入通道	16
阈值电压范围	-2 V 至 +5 V
阈值精度	±100 mV + 阈值设置的 3%
最小信号摆幅	500 mV p-p
最大信号摆幅	6.0 V p-p, 以阈值电压为中心
至探头的最大无损输入信号	±15 V
输入电阻	20 KΩ
输入电容	3.0 pF 典型
最小检测输入脉冲	1.5 ns
探头长度	0.9 m (3 ft)

环境技术规格

探头的设计满足 Tektronix 标准 062-2847-00 5 类。

特性	说明
温度	
工作状态最大	+50 °C (+122 °F)
工作状态最小	0 °C (+32 °F)
非工作状态	-55 °C 到 +75 °C (-67 °F 到 +167 °F)
湿度	10 到 95% 相对湿度
海拔高度	
工作状态	4.5 km (15,000 ft) 最大
非工作状态	15 km (50,000 ft) 最大
静电抗扰度	探头对静电不敏感。

设备回收：本产品符合欧盟根据关于废弃电气、电子设备 (WEEE) 的 Directive 2002/96/EC 所制定的要求。有关选件回收的更多信息，请查看 Tektronix 网站 (www.tektronix.com) 上的 Support/Service (支持/服务) 部分。

将探头连接到电路

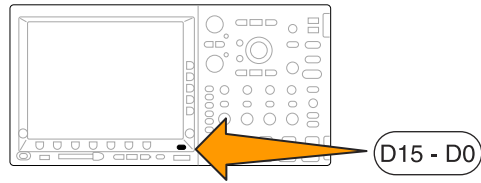
通过这些使用说明背面所示的连接器和适配器，可采用多种方式将探头连接到电路。选择适合需要的最佳方法，然后进行探头设置。

设置探头

按下 D15-D0 按钮可设置和查看每个数字通道的以下参数：

- 阈值电压和垂直位置
- 信号高度（一次设置用于所有 16 个通道）
- 通道标签

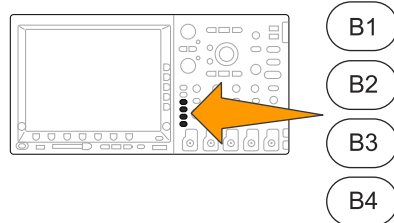
默认设置为 1.4 V 阈值，无标签。



使用 B1 至 B4 按钮可设置和查看总线特征，例如：

- 时钟边沿类型
- 位数
- 显示格式

并行总线设置信息驻留在 MS04000 系列示波器内。但对于其他总线（如 CAN 和 I2C），必须有合适的模块和应用程序密钥。详情参见您的示波器手册。



功能检查

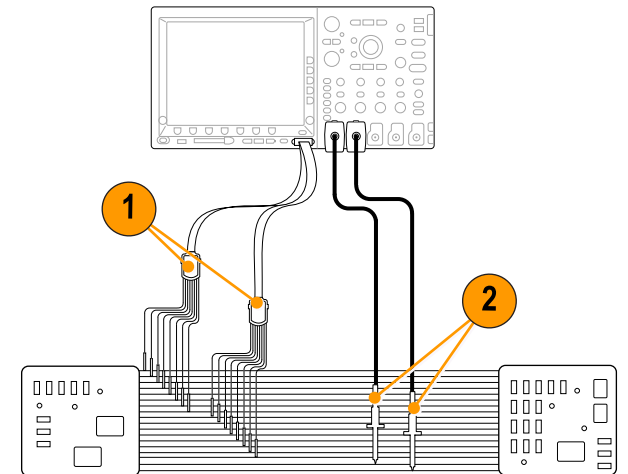
逻辑活动立即显示在所有连接的活动通道上。如果您看不到活动信号：

1. 按下 Trigger（触发）
2. 选择 Edge（边沿）触发类型
3. 选择您正在设置的通道作为信号源
4. 按下 Autoset（自动设置）

如果您看不到活动信号，请尝试其他探头通道（或模拟探头）来验证测试点的电路活动。

典型应用

1. 使用 P6516 探头查看系统总线上的数字信号。
2. 使用 P6139A 探头查看模拟波形信息。



探头线组

	组 1	组 2
蓝色探头	0	8
棕色探头	1	9
红色探头	2	10
橙色探头	3	11
黄色探头	4	12
绿色探头	5	13
蓝色探头	6	14
紫色探头	7	15

标准附件

以下标准附件随探头附带，参见本使用说明的背面。

说明	数量	部件号
延长接地端部	各 20	206-0559-XX
探头端部	1 套, 10 支	131-5638-11
IC 抓取器	各 20	206-0569-XX
线组	各 8	196-3501-XX
接地导组	各 2	196-3497-XX
分组器	各 2	352-1115-XX

其他附件和测试解决方案

同时提供以下附件：

使用	名称	说明
探测	P6139A	10X, 500 MHz 无源电压探头
	TAP1500	10X, 1.5 GHz 有源电压探头
	TCP0030	交流/直流 120 MHz 电流探头
应用模块	DPO4AUTO	自动串行触发和分析模块
	DPO4EMBD	嵌入式串行触发和分析模块
	DPO4COMP	RS-232 串行触发和分析模块

保修信息

有关保修信息，请访问：
www.tektronix.com/warranty

联系 Tektronix

Tektronix, Inc.
14200 SW Karl Braun Drive
PO Box 500
Beaverton, OR 97077
USA

有关产品信息、销售、服务和技术支持：

- 在北美地区，请拨打 1-800-833-9200。
- 其他地区用户请访问 www.tektronix.com，以查找当地的联系信息。

P6516 数字探头 使用说明



071-2151-01

