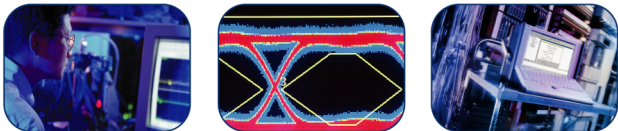


P6316 Digital Probe

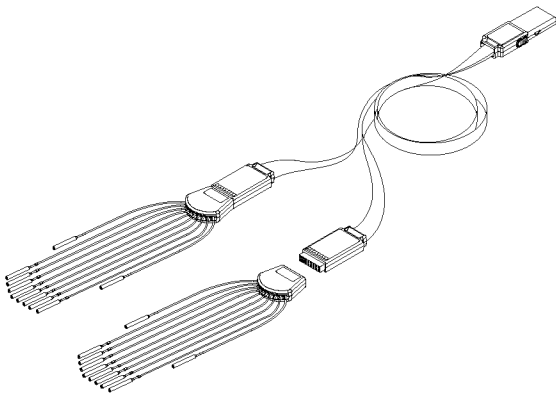
Instructions



Product Description

The P6316 digital probe connects the Tektronix MSO2000 Series of mixed-signal oscilloscopes to digital buses and signals on your target system. The probe breaks out 16 data channels over two 2x8-pin headers (GROUP 1 and GROUP 2). Each header includes eight signals on one row and eight grounds along the opposite row.

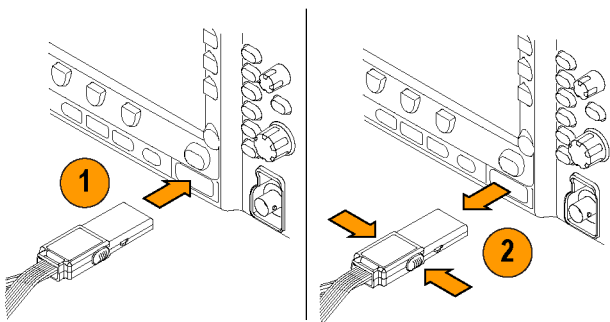
A pair of interchangeable flying lead sets are included with the probe. The lead sets bring out one ground connection on each end and eight signal leads for connecting to individual test points.



Connecting the Probe to the Oscilloscope

Connect the probe as shown in the illustration below.

1. Insert the probe label-side up into the receptacle.
2. To remove the probe, squeeze the buttons on the side and pull out the probe.



Connecting the Probe to Your Circuit

Attach the probe to the circuit using the connectors and adapters shown on the back of these instructions. Select the best method for your needs, and then proceed to Setting up the Probe.

Setting up the Probe

Press the D15-D0 button to set and view the following parameters of each digital channel:

- Threshold voltage and vertical position
- Signal height (set once for all 16 channels)
- Channel label

The default settings are 1.4 V thresholds with no channel labels.



Use the B1 and B2 buttons to set and view bus characteristics such as:

- Clock type
- Bus type (Serial or Parallel)
- Bus width
- Display format (Hex, Binary, ASCII)



Parallel bus setup information is resident on the MSO Family of oscilloscopes. However, for other buses such as CAN and I2C, you must have the appropriate application key. See your oscilloscope manual or product data sheet for nomenclature and ordering details.

Functional Check

Logic activity immediately displays on all connected, active channels. If you do not see an active signal:

1. Press Trigger.
2. Select Edge for trigger type.
3. Select the channel that you are setting up as the source.
4. Press Autoset.

If you do not see an active signal, try another probe channel (or analog probe) to verify circuit activity at the test point.

Specifications

Table 1: Electrical and mechanical specifications

Characteristic	Description
Input channels	16
Threshold voltage range	±20 V
Threshold accuracy	±100 mV + 3% of threshold setting
Minimum signal swing	500 mV p-p
Maximum signal swing	±20 V centered around the threshold voltage
Maximum nondestructive input signal to probe	±40 V p-p
Input resistance	101 kΩ
Input capacitance	8.0 pF
Minimum detectable input pulse	5 ns
Probe length	0.9 m (3 ft)

Table 2: Environmental specifications

Characteristics	Description
Temperature	
Maximum operating	+50 °C (+122 °F)
Minimum operating	0 °C (+32 °F)
Nonoperating	-40 °C to +71 °C (-40 °F to +160 °F)
Humidity	5% to 95% relative humidity at up to +30 °C (+86 °F)
	5% to 60% RH above +30 °C (+86 °F) up to +50 °C (+122 °F), non-condensing
Altitude	
Operating	3 km (9,843 ft) maximum
Nonoperating	12 km (39,370 ft) maximum
Electrostatic Immunity	The probe is not static sensitive



Equipment Recycling. This product complies with the European Union's requirements according to Directive 2002/96/EC on waste electrical and electronic equipment (WEEE). For more information about recycling options, check the Support/Service section of the Tektronix Web site (www.tektronix.com).

Safety Summary

Connect and Disconnect Properly. Connect the probe output to the measurement instrument before connecting the probe to the circuit under test. Disconnect the probe input and the probe ground from the circuit under test before disconnecting the probe from the measurement instrument.

Observe All Terminal Ratings. To avoid fire or shock hazard, observe all ratings and markings on the product. Consult the product manual for further ratings information before making connections to the product.

Do not Operate Without Covers. Do not touch exposed connections and components when power is present.

Avoid Exposed Circuitry. Do not touch exposed connections and components when power is present.

Do Not Operate With Suspected Failures. If you suspect there is damage to this product, have it inspected by qualified service personnel.

Do Not Operate in Wet/Damp Conditions. Do Not Operate in an Explosive Atmosphere.

Keep Product Surfaces Clean and Dry.

Safety Terms and Symbols Terms in This Manual.

These terms may appear in this manual:

WARNING. Warning statements identify conditions or practices that could result in injury or loss of life.

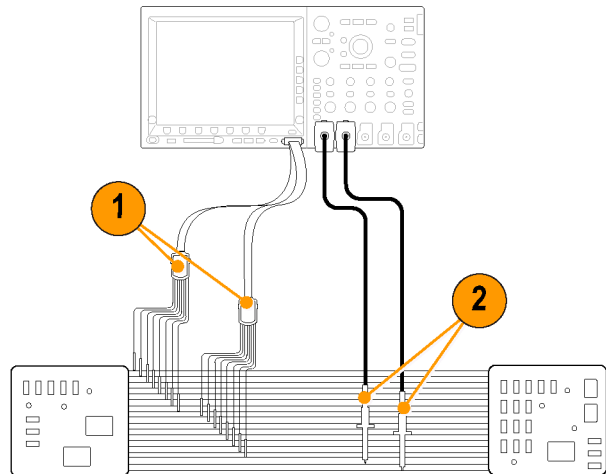
CAUTION. Caution statements identify conditions or practices that could result in damage to this product or other property.

Symbols on the Product. These symbols may appear on the product:



Typical Application

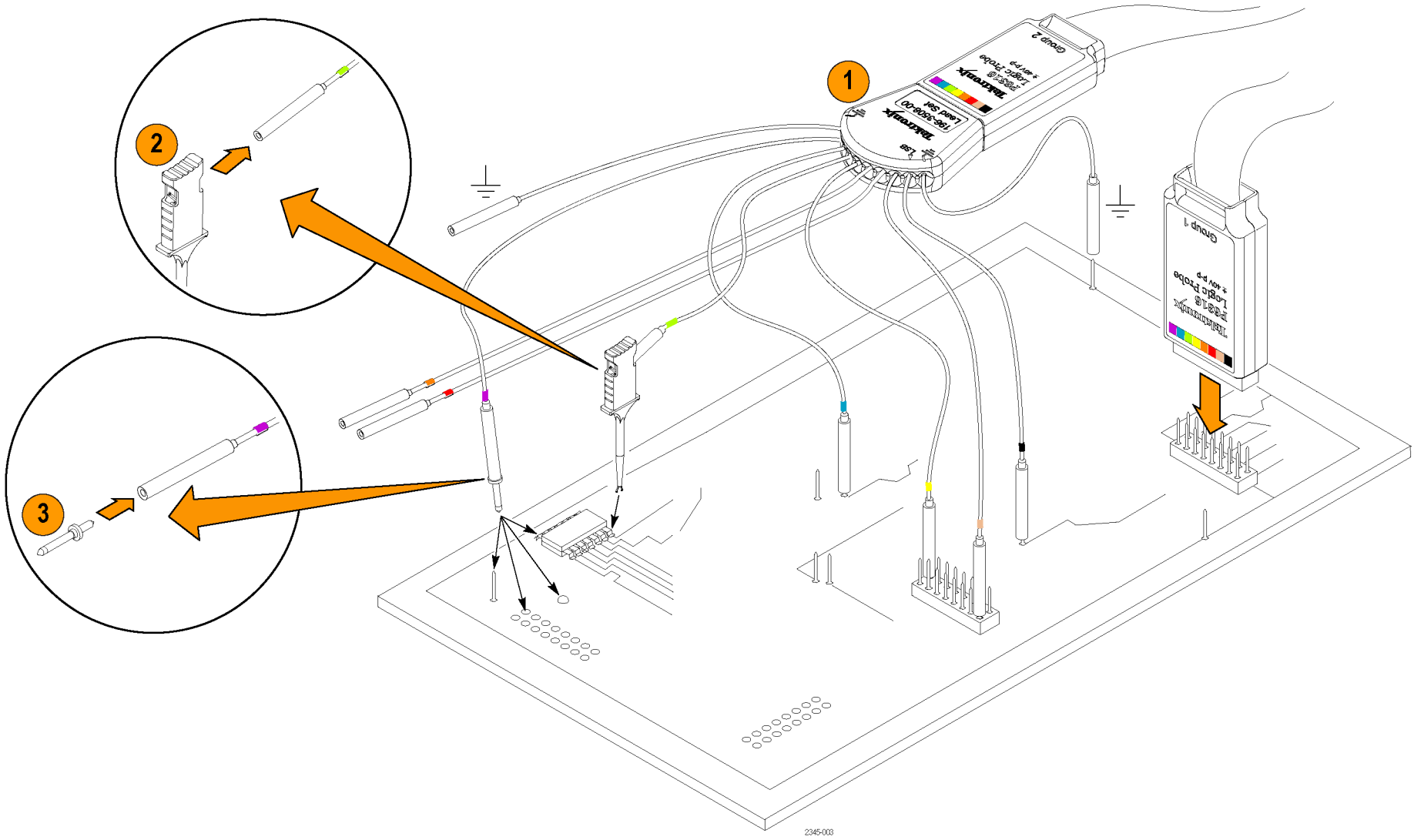
1. Use the P6316 probe to view digital signals on a system bus.
2. Use analog probes, such as the P6139A or P2221 probes to view analog waveform information.



Probe Lead Sets

	GROUP 1	GROUP 2
Black probe	0	8
Brown probe	1	9
Red probe	2	10
Orange probe	3	11
Yellow probe	4	12
Green probe	5	13
Blue probe	6	14
Violet probe	7	15

Connecting the Probe to the Circuit



Standard Accessories

The following standard accessories ship with the probe and are shown in the illustration above.

Item number	Description	Quantity	Part number
1	8-Channel leadset	2 ea	196-3508-XX
2	Micro grabber clip	2 kits of 10 ea	020-2896-XX
3	Probe tip	2 kits of 5 ea	020-2897-XX
	Instructions (English, Japanese, & Simplified Chinese languages)	1 ea	071-2345-XX

Contacting Tektronix

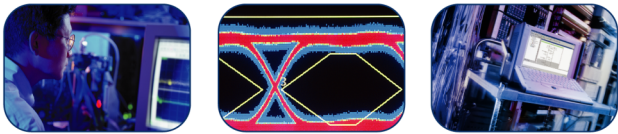
Web site: www.tektronix.com
 Phone: 1-800-833-9200
 Address: Tektronix, Inc.
 Department or name (if known)
 14200 SW Karl Braun
 Drive P.O. Box 500
 Beaverton, OR 97077
 USA
 Email: techsupport@tektronix.com

Warranty Information

For warranty information, go to www.tektronix.com/warranty

P6316 型 デジタル・プローブ

手順



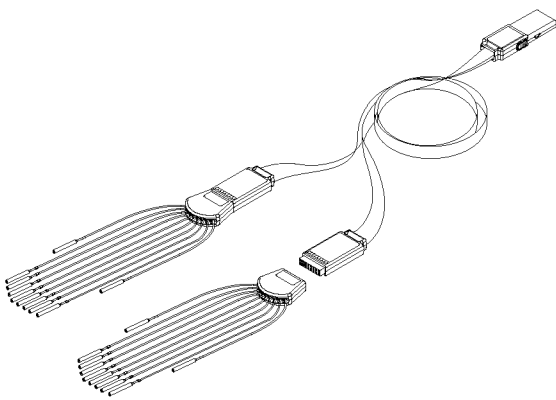
2
071-2345-00

Tektronix

製品の説明

P6316 型デジタル・プローブは、当社 MSO2000 シリーズ・ミックスドシグナル・オシロスコープをターゲット・システムのデジタル・バスおよび信号に接続するのに使用します。2 つの 2×8 ピン・ヘッダ (グループ 1 および グループ 2) を持ち、合計 16 のデータ・チャンネルを測定できます。どちらのヘッダも、8 つの信号が 1 列に配置され、それと対を成す形で 8 つの GND がもう 1 列に配置されています。

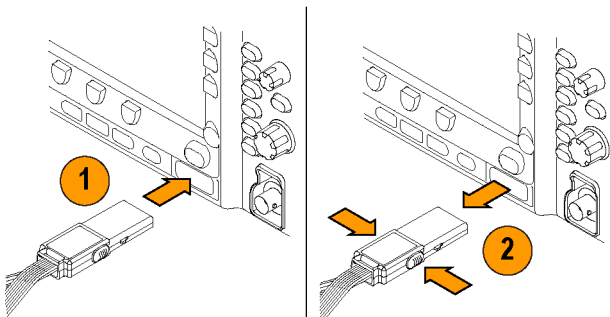
相互に交換可能なフライング・リード・セットが一对付属しています。これらのリード・セットでは、両エンドに GND を各 1 本接続し、8 本の信号リードを個々の測定ポイントに接続します。



プローブをオシロスコープに接続

以下の図に示すようにプローブを接続します。

- ラベル面を上にしてプローブをレセプタクルに挿入します。
- プローブを取り外すには、両サイドのボタンを押してプローブを引き抜きます。



プローブを回路に接続

プローブを回路に接続するには、コネクタとアダプタ (裏面に記載) を使用します。ニーズに最も合う方法を選択し、「プローブのセットアップ」の指示に従います。

プローブのセットアップ

D15-D0 ボタンを押して、各デジタル・チャンネルの以下のパラメータを設定および表示します。

- スレッシュホールド電圧と垂直位置
- 信号高さ (個別に全 16 チャンネルを設定)
- チャンネル・ラベル

デフォルト設定は、スレッシュホールド電圧 1.4 V、チャンネル・ラベルなし。



以下のバス特性の設定と表示には、B1 ボタンと B2 ボタンを使用します。

- クロックの種類
- バスの種類 (シリアルまたはパラレル)
- バス幅
- 表示形式 (16 進、2 進、ASCII)



パラレル・バスのセットアップ情報は、MSO ファミリのオシロスコープに格納されています。しかし、その他のバス (CAN、I2C など) については、所定のアプリケーション・キーが必要です。名称と発注情報については、ご使用のオシロスコープのマニュアルまたは製品データ・シートを参照してください。

機能チェック

接続されたすべてのアクティブなチャンネルについて、ロジック・アクティビティが直ちに表示されます。アクティブな信号が表示されない場合は、次の操作を実行してください。

1. Trigger を押します。
2. トリガのタイプとして、Edge を選択します。
3. ソースとしてセットアップするチャンネルを選択します。
4. Autoset を押します。

アクティブな信号が表示されない場合は、他のプローブ・チャンネル (またはアナログ・プローブ) を使用して、測定ポイントにおける回路のアクティビティを検証してください。

仕様

表 1: 電気仕様と機械仕様

特性	説明
入力チャンネル	16
スレッシュホールド電圧の範囲	±20 V
スレッシュホールドの確度	±100 mV + スレッシュホールド設定の 3%
最小信号スイング	500 mV p-p
最大信号スイング	スレッシュホールド電圧 ±20 V
プローブへの最大非破壊入力信号	±40 V p-p
入力抵抗	101 kΩ
入力キャパシタンス	8.0 pF
検出可能最小入力パルス	5 ns
プローブ長	0.9 m (3 フィート)

表 2: 環境仕様

特性	説明
温度	
動作時最高温度	+50 °C (+122 ° F)
動作時最低温度	0 °C (+32 ° F)
非動作時	-40 °C ~ +71 °C (-40 ° F ~ +160 ° F)
湿度	
	+30 °C (+86 ° F) 以下で 5% ~ 95% の相対湿度
	+30 °C (+86 ° F) ~ +50 °C (+122 ° F)、結露のない状態で、5% ~ 60% の相対湿度
高度	
動作時	最高 3 km (9,843 フィート)
非動作時	最高 12 km (39,370 フィート)
静電気イミュニティ	このプローブは静電気に対する耐性があります。



機器のリサイクル: 本製品は WEEE Directive 2002/96/EC (廃棄電気・電子機器に関する指令) に基づく EU の諸要件に準拠しています。リサイクル方法の詳細については、当社 Web サイト (www.tektronix.com) の「Support/Service」を参照してください。

安全にご使用いただくために

接続と切断は正しく行ってください。 測定対象の回路にプローブを接続する前に、プローブの出力を計測機器に接続してください。計測機器からプローブを外す前に、測定対象の回路からプローブの入力と GND を外してください。

すべての端子の定格に従ってください。 出火や感電の危険を避けるために、本製品のすべての定格とマークの意味をご確認ください。本製品を接続する前に、製品マニュアルを参照してその他の定格情報をご確認ください。

カバーを外した状態では使用しないでください。 電源がオンのときに、露出した接地部分やコンポーネントに触れないでください。

回路の露出を避けてください。 電源がオンのときに、露出した接地部分やコンポーネントに触れないでください。

故障の疑いがあるときは使用しないでください。 本製品に損傷の疑いがある場合、資格を有するサービス担当者に点検をご依頼ください。

湿気の多いところでは使用しないでください。 爆発性雰囲気中では使用しないでください。

製品の表面を清潔で乾燥した状態に保ってください。

安全に関する用語と記号

このマニュアルでは次の用語を使用します。

警告: 「警告」は、負傷や死亡事故を招く恐れのある状態や行為を示します。

注意: 「注意」は、本製品やその他の施設や機材に損傷を与える恐れのある状態や行為を示します。

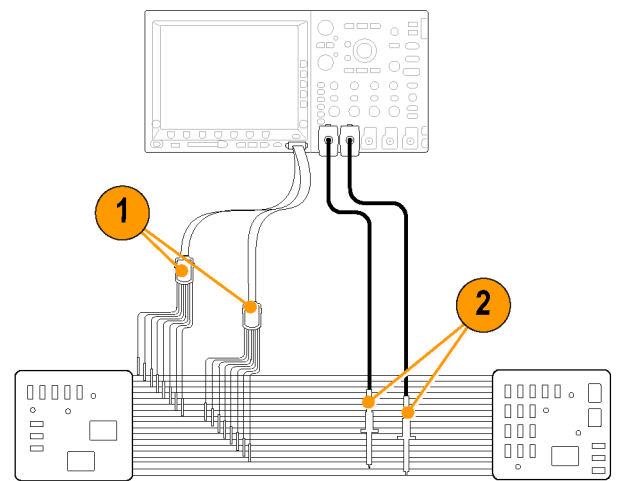
本製品の記号: 本製品は以下の記号に注意してご使用ください。



注意
マニ
ュア
ル参
照

代表的用途

1. P6316 型プローブは、システム・バスのデジタル信号の観測に使用します。
2. P6139A 型または P2221 型などのアナログ・プローブは、アナログ波形情報の観測に使用します。

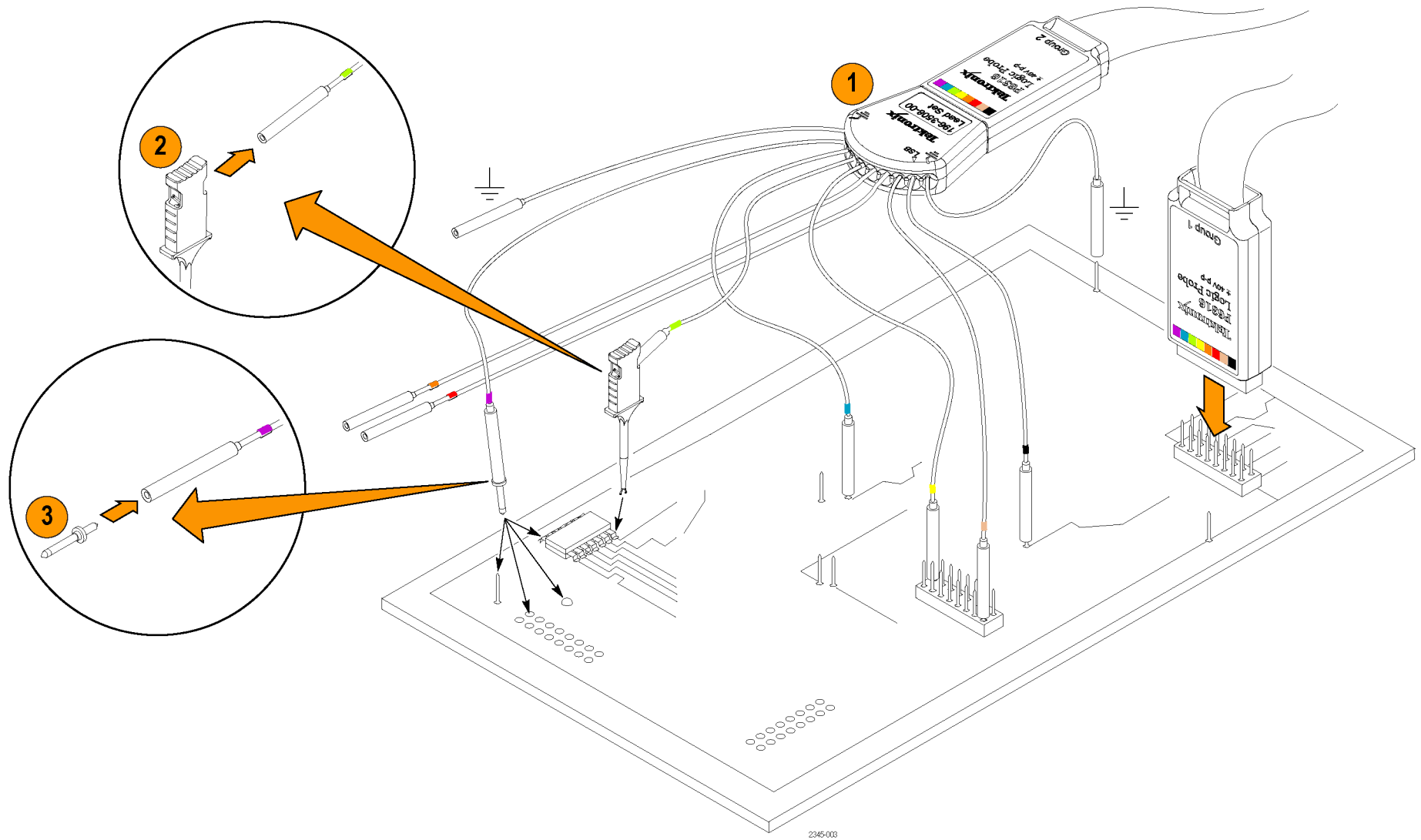


プローブ・リード・セット

	GROUP 1	GROUP 2
プローブ (黒)	0	8
プローブ (茶)	1	9
プローブ (赤)	2	10
プローブ (オレンジ)	3	11
プローブ (黄)	4	12
プローブ (緑)	5	13
プローブ (青)	6	14
プローブ (紫)	7	15

2345-007

プローブを回路に接続



スタンダード・アクセサリ

本プローブには、上記の図および下記の表に示すスタンダード・アクセサリが付属しています。

項目番号	説明	数量	部品番号
1	8 チャンネル・リードセット	各 2	196-3508-XX
2	マイクログラバ・クリップ	2 キット (各 10)	020-2896-XX
3	プローブ・チップ	2 キット (各 5)	020-2897-XX
	インストラクション (英語、日本語、簡体字中国語)	1	071-2345-XX

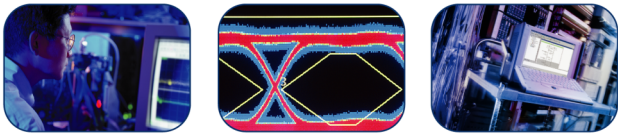
Tektronix 連絡先

Web サイト: <http://www.tektronix.com>
 電話番号: 1-800-833-9200
 住所: Tektronix, Inc.
 部署名または個人名 (わかる場合)
 14200 SW Karl Braun
 Drive P.O. Box 500
 Beaverton, OR 97077
 USA
 電子メール・アドレス: techsupport@tektronix.com

保証について

保証の詳細については、<http://www.tektronix.com/warranty> にアクセスしてください。

P6316 数字探头 使用说明



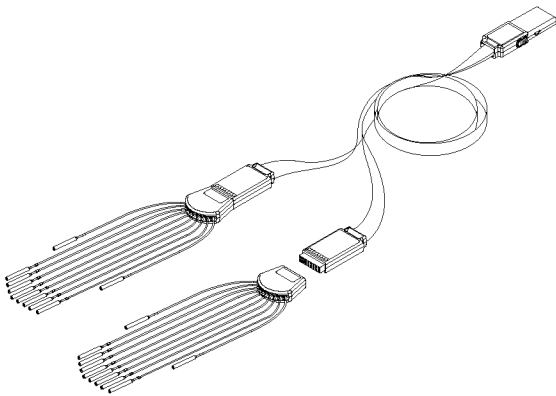
3
071-2345-00

Tektronix

产品说明

P6316 数字探头将 Tektronix MS02000 系列混合信号示波器连接到目标系统上的数字总线和信号。探头包含 16 个数据通道，分成两 8 针端头（组 1 和组 2）。每个端头一行八个信号，相对一行八个接地。

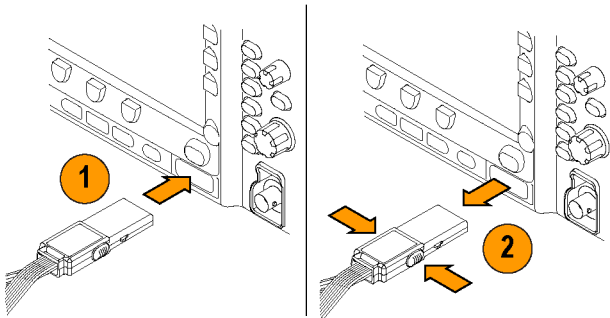
探头带有一对可互换的浮动引线组。引线组一端提供一个接地连接，提供八根信号引线用于连接到各个测试点上。



将探头连接到示波器

如下所示连接探头。

1. 将探头标签面朝上插入插座。
2. 要取下探头，请紧捏两侧的按钮，然后将探头拔出。



将探头连接到电路

使用这些使用说明背面所示的连接器和适配器，将探头连接到电路。选择适合需要的最佳方法，然后进行探头设置。

设置探头

按下 D15-D0 按钮可设置和查看每个数字通道的以下参数：

- 阈值电压和垂直位置
- 信号高度（一次设置用于所有 16 个通道）
- 通道标签

默认设置为 1.4 V 阈值，无通道标签。



使用 B1 和 B2 按钮可设置和查看总线特征，例如：

- 时钟类型
- 总线类型（串行或并行）
- 总线带宽
- 显示格式（十六进制、二进制、ASCII）



并行总线设置信息驻留在 MSO 系列示波器内。但对于其他总线（如 CAN 和 I2C），必须有合适的应用程序密钥。参阅示波器手册或产品数据表了解术语和订购细节。

功能检查

逻辑活动立即显示在所有连接的活动通道上。如果看不到活动信号：

1. 按下 Trigger（触发）。
2. 选择 Edge（边沿）触发类型。
3. 选择正在设置的通道作为信号源。
4. 按 Autoset（自动设置）。

如果看不到活动信号，请尝试其他探头通道（或模拟探头）来验证测试点的电路活动。

技术规格

表 1：电气和机械技术规格

特性	说明
输入通道	16
阈值电压范围	±20 V
阈值精度	±100 mV + 阈值设置的 3%
最小信号摆幅	500 mV 峰-峰值
最大信号摆幅	以阈值电压为中心 ±20 V
至探头的最大无损输入信号	±40 V 峰-峰值
输入电阻	101 kΩ
输入电容	8.0 pF
最小可检测输入脉冲	5 ns
探头长度	0.9 m (3 ft)

表 2：环境技术规格

特点	说明
温度	
工作状态最大	+50 °C (+122 °F)
工作状态最小	0 °C (+32 °F)
非工作状态	-40 °C 至 +71 °C (-40 °F 到 +160 °F)
湿度	在不超过 +30 °C (+86 °F) 时，相对湿度为 5% 至 95% 在 +30 °C (+86 °F) 至 +50 °C (+122 °F) 之间，相对湿度为 5% 至 60%，无凝结
海拔高度	
工作状态	最大 3 km (9,843 ft)
非工作状态	最大 12 km (39,370 ft)
静电抗扰度	探头对静电不敏感。



设备回收。 本产品符合欧盟根据关于废弃电气、电子设备 (WEEE) 的 Directive 2002/96/EC 所制定的要求。有关选件回收的更多信息，请查看 Tektronix 网站 (www.tektronix.com) 上的 Support/Service (支持/服务) 部分。

安全概要

正确连接和断开： 在探头连接到被测电路之前，请先将探头输出端连接到测量仪器。将探头与测量仪器断开之前，请先将探头输入端及探头接地与被测电路断开。

遵循所有终端额定值： 为避免火灾或电击，请遵守产品上的所有额定值和标记。在对产品进行连接之前，请首先查阅产品手册，了解有关额定值的详细信息。

切勿开盖操作： 电源接通后，请勿接触外露的线路和元件。

远离外露电路： 电源接通后，请勿接触外露的线路和元件。

产品带有可疑故障时不要操作： 如果怀疑本产品已损坏，请让合格的维修人员进行检查。

请勿在潮湿环境下操作： 请勿在易燃易爆的环境中操作。

请保持产品表面清洁干燥：

本手册中使用的安全术语和符号术语。

本手册中可能出现以下术语：

警告： “警告”声明指出可能会造成人身伤害或危及生命安全的情况或操作。

注意： “注意”声明指出可能对本产品或其他财产造成损坏的情况或操作。

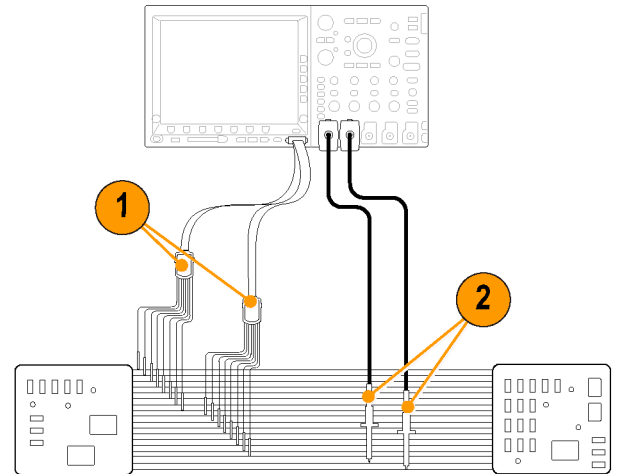
产品上的符号： 以下符号可能出现在产品上：



注意
请参阅手册

典型应用

1. 使用 P6316 探头查看系统总线上的数字信号。
2. 使用模拟探头查看模拟波形信息，例如 P6139A 或 P2221 探头。

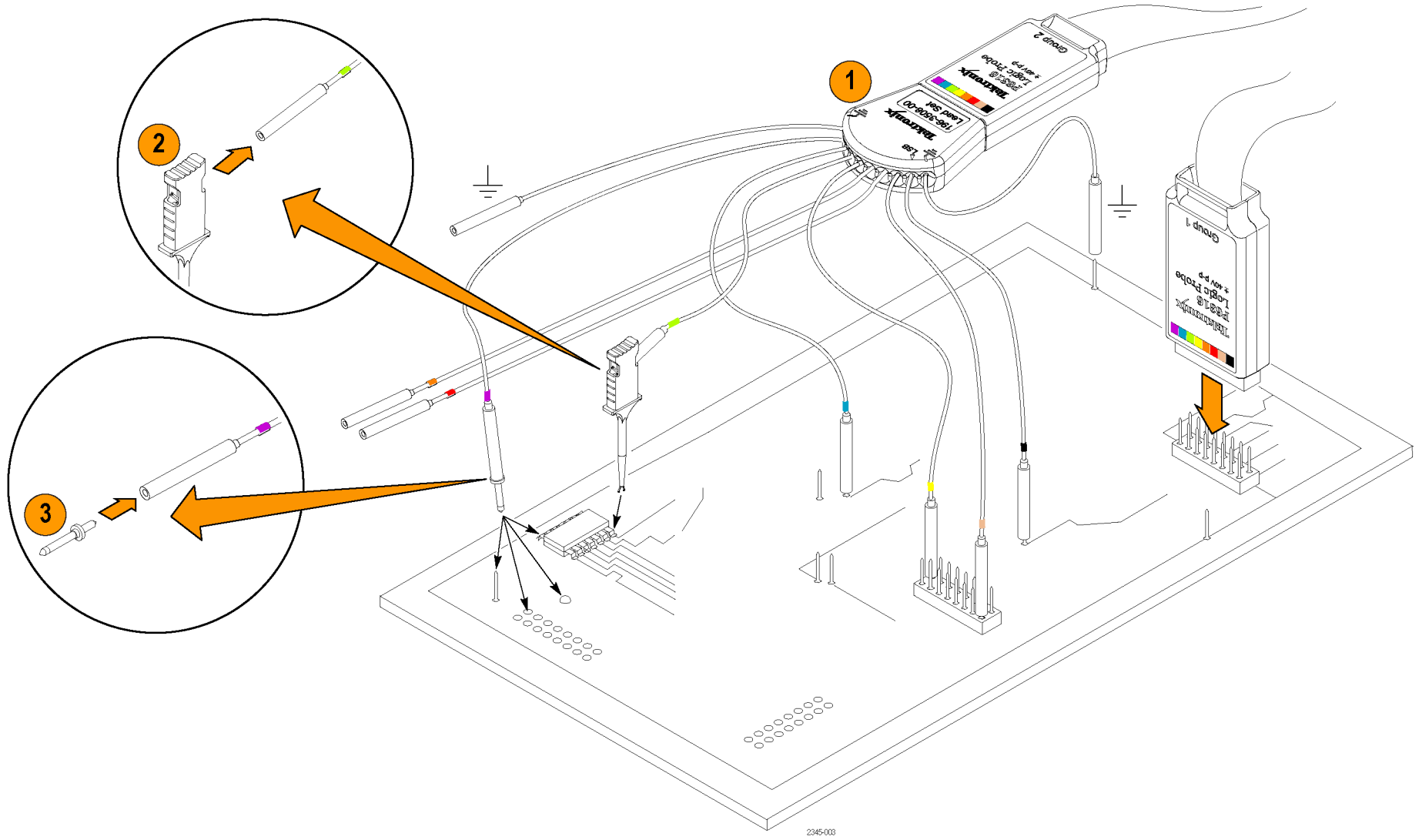


探头引线集

	组 1	组 2
黑色探头	0	8
棕色探头	1	9
红色探头	2	10
橙色探头	3	11
黄色探头	4	12
绿色探头	5	13
蓝色探头	6	14
紫色探头	7	15

2345-007

将探头连接到电路



标准附件

以下标准附件随探头附带，如上图所示。

项目编号	说明	数量	部件号
1	8 通道引线组	各 2	196-3508-XX
2	微抓取器夹子	2 包各 10 个	020-2896-XX
3	探头端部	2 包各 5 个	020-2897-XX
	使用说明 (英文、日文、简体中文)	各 1	071-2345-XX

Tektronix 联系信息

网站: www.tektronix.com
 电话: 1-800-833-9200
 地址: Tektronix, Inc.
 部门或姓名 (如已知)
 14200 SW Karl Braun
 Drive P.O. Box 500
 Beaverton, OR 97077
 USA (美国)
 电子邮件: techsupport@tektronix.com

保修信息

有关保修信息, 请访问 www.tektronix.com/warranty