

TCP0020 & TCP2020
50 MHz、20 Amp 交流/直流电流探头
使用手册



077-0339-00

Tektronix

TCP0020 & TCP2020
50 MHz、20 Amp 交流/直流电流探头
使用手册

www.tektronix.com
077-0339-00

Tektronix

Copyright © Tektronix. 保留所有权利。许可软件产品由 Tektronix、其子公司或提供商所有，受国家版权法及国际条约规定的保护。

Tektronix 产品受美国和外国专利权（包括已取得的和正在申请的专利权）的保护。本文中的信息将取代所有以前出版的资料中的信息。保留更改技术规格和价格的权利。

TEKTRONIX 和 TEK 是 Tektronix, Inc. 的注册商标。

Tektronix 联系信息

Tektronix, Inc.
14150 SW Karl Braun Drive
P.O. Box 500
Beaverton, OR 97077
USA

有关产品信息、销售、服务和技术支持：

- 在北美地区，请拨打 1-800-833-9200。
- 其他地区用户请访问 www.tektronix.com，以查找当地的联系信息。

保修

Tektronix 保证本产品自发货之日起一年内，不会出现材料和工艺方面的缺陷。如果在保修期内证实任何此类产品有缺陷，Tektronix 将自主决定，是修复有缺陷的产品（但不收取部件和人工费用）还是提供替换件以换回有缺陷的产品。Tektronix 在保修工作中使用的部件、模块和替代产品可能是新的，也可能是具同等性能的翻新件。所有更换的部件、模块和产品均归 Tektronix 所有。

为得到本保修声明承诺的服务，客户必须在保修期到期前向 Tektronix 通报缺陷，并做出适当安排以便实施维修。客户应负责将有缺陷的产品打包并运送到 Tektronix 指定的维修中心，同时预付运费。如果产品返回地是 Tektronix 维修中心所在国家/地区的某地，Tektronix 将支付向客户送返产品的费用。如果产品返回地是任何其他地点，客户将负责承担所有运费、关税、税金和其他任何费用。

本保修声明不适用于任何由于使用不当或维护保养不足所造成的缺陷、故障或损坏。Tektronix 在本保修声明下没有义务提供以下服务：a) 修理由 Tektronix 代表以外人员对产品进行安装、修理或维护所导致的损坏；b) 修理由于使用不当或与不兼容的设备连接造成的损坏；c) 修理由于使用非 Tektronix 提供的电源而造成的任何损坏或故障；d) 维修已改动或者与其他产品集成的产品（如果这种改动或集成会增加维修产品的时间或难度）。

这项与本产品有关的保修声明由 TEKTRONIX 订立，用于替代任何其他明示或默示的保证。Tektronix 及其供应商不提供任何对适销性和适用某种特殊用途的默示保证。对于违反本保修声明的情况，Tektronix 负责为客户修理或更换有缺陷产品是提供给客户的唯一和独有的补救措施。对于任何间接的、特殊的、附带的或后果性的损坏，无论 Tektronix 及其供应商是否曾被预先告知可能有此类损坏，Tektronix 及其供应商均概不负责。

[W2 – 15AUG04]

目录

常规安全概要	v
维修安全概要	ix
符合性信息	x
EMC 符合性	x
认证和符合性	xi
环境注意事项	xiv
前言	xv
文档	xv
本手册中使用的约定	xv
返还探头进行维修	xvi
主要功能	1
安装	3
对探头消磁	5
控件和指示器	8
探头头部	8
TCP0020 探头	10
TCP2020 探头	20

功能检查	24
附件和选件	25
标准附件	26
可选附件	29
选件	31
基本操作	32
探测原理	34
在卡抓中使用不带电的导线对探头消磁	34
测量差分电流	35
扩展电流范围	37
提高灵敏度	40
共模噪声/磁场误差	41
交流和直流耦合	42
最大电流限制	43
应用示例	47
电感测量	47
测量感应器匝数	51
技术规格	53
保证特性	53
典型特性	54
额定特性	61

性能验证	62
所需设备	62
制作直流电流回路	64
设备设置	65
直流增益精度	66
上升时间和带宽	69
测试记录	72
调节	73
前提条件	73
直流增益精度	73
维护	75
故障排除	75
清洁	77
索引	

常规安全概要

详细阅读下列安全性预防措施，以避免人身伤害，并防止损坏本产品或与本产品连接的任何产品。

为避免可能的危险，请务必按照规定使用本产品。

只有合格人员才能执行维修过程。

使用此产品时，可能需要接触到大系统的其他部分。请阅读其他组件手册的安全性部分中的有关操作此系统的警告和注意事项。

避免火灾或人身伤害

使用合适的电源线。 请只使用本产品专用并经所在国家/地区认证的电源线。

正确连接并正确断开连接。 探头或测试导线连接到电压源时请勿插拔。

正确连接并正确断开连接。 连接电流探头或断开电流探头的连接之前请将被测电路断电。

正确连接并正确断开连接。 在探头连接到被测电路之前，请先将探头输出端连接到测量仪器。在连接探头输入端之前，请先将探头基准导线与被测电路连接。将探头与测量仪器断开之前，请先将探头输入端及探头基准导线与被测电路断开。

将产品接地。 本产品通过主机电源线的接地导线间接接地。为避免电击，必须将接地导线与大地相连。在对本产品的输入端或输出端进行连接之前，请务必将本产品正确接地。

遵守所有终端额定值。 为避免火灾或电击，请遵守产品上的所有额定值和标记。在对产品进行连接之前，请首先查阅产品手册，了解有关额定值的详细信息。

不要将电流探头连接到电压超过电流探头的电压额定值的任何导线。

断开电源。 电源线可以使产品断开电源。不要阻挡电源线；用户必须能随时触及电源线。

切勿开盖操作。 请勿在外盖或面板打开时运行本产品。

怀疑产品出现故障时，请勿进行操作。 如果怀疑本产品已损坏，请让合格的维修人员进行检查。

远离外露电路。 电源接通后，请勿接触外露的线路和元件。

使用合适的交流适配器。 只能使用为本产品指定的专用交流适配器。

请勿在潮湿环境下操作。

请勿在易燃易爆的环境中操作。

请保持产品表面清洁干燥。

本手册中的术语

本手册中可能出现以下术语：



警告：“警告”声明指出可能会造成人身伤害或危及生命安全的情况或操作。



注意：“注意”声明指出可能对本产品或其他财产造成损坏的情况或操作。

产品上的符号和术语

产品上可能出现以下术语：

- “危险”表示当您阅读该标记时会立即发生的伤害。
- “警告”表示当您阅读该标记时不会立即发生的伤害。
- “注意”表示可能会对本产品或其他财产带来的危险。

产品上可能出现以下符号：



注意
请参阅手册



切勿同带电危险的非
绝缘导体连接或断开



易碎物品。
小心轻放。

维修安全概要

只有合格人员才能执行维修程序。在执行任何维修程序之前，请阅读此“维修安全概要”和“常规安全概要”。

请勿单独进行维修：除非现场有他人可以提供急救和复苏措施，否则请勿对本产品进行内部维修或调整。

断开电源：为避免电击，请先切断仪器电源，然后再断开与主电源的电源线。

带电维修时要小心操作：本产品中可能存在危险电压或电流。在卸下保护面板，进行焊接或更换元件之前，请先断开电源，卸下电池（如适用）并断开测试导线。

为避免电击，请勿接触外露的接头。

符合性信息

此部分列出仪器遵循的 EMC（电磁兼容性）、安全和环境标准。

EMC 符合性

EC 一致性声明 – EMC (仅适用于 TCP2020 探头)

符合 Directive 2004/108/EC 有关电磁兼容性的要求。已证明符合《欧洲共同体公报》中所列的以下技术规格：

EN 61326-1 2006: 测量、控制和实验室用电气设备的 EMC 要求。 1 2 3

- CISPR 11:2003。 放射和传导辐射量，组 1，A 类
- IEC 61000-4-2:2001。 静电放电抗扰性
- IEC 61000-4-3:2002。 射频电磁场抗扰性
- IEC 61000-4-4:2004。 电气快速瞬变/突发抗扰性
- IEC 61000-4-5:2001。 电源线路浪涌抗扰性
- IEC 61000-4-6:2003。 传导射频抗扰性
- IEC 61000-4-11:2004。 电压跌落和中断抗扰性 4

EN 61000-3-2:2006: 交流电源线谐波辐射

EN 61000-3-3:1995: 电压变化、波动和闪变

欧洲联系方式:

Tektronix UK, Ltd.
Western Peninsula
Western Road
Bracknell, RG12 1RF
United Kingdom (英国)

- 1 本产品仅在非居民区内使用。在居民区内使用可能造成电磁干扰。
- 2 当该设备与测试对象连接时，可能产生超过此标准要求的辐射级别。
- 3 为确保符合上面列出的 EMC 标准，应使用高质量的屏蔽接口电缆。
- 4 性能标准 C 应用于 70%/25 周期电压跌落以及 0%/250 周期电压中断测试水平 (IEC 61000-4-11)。

澳大利亚/新西兰一致性声明 - EMC

根据 ACMA，符合 Radiocommunications Act (无线电通信法) 有关 EMC 规定的以下标准：

CISPR 11:2003。放射和传导发射量，组 1，A 类，依照 EN 61326-1:2006 和 EN 61326-2-1:2006。

认证和符合性

EC 一致性声明 - 低电压

经证明符合《欧洲共同体官方公报》中所列的以下技术规范：

低电压指令 2006/95/EC。

- EN 61010-1: 2001。对用于测量控制和实验室的电气设备的安全性要求。
- EN 61010-2-032:2002。电气测量和测试设备的手持电流夹具的特殊要求。

美国国家认可的测试实验室列表

- UL 6010B-2-032:2003。电气测量和测试设备的手持电流夹具的特殊要求。
- UL 61010-1（第 2 版）- 测量、控制和实验室用电气设备的安全性要求 - 第 1 部分：总体要求

加拿大认证

- CAN/CSA C22.2 No. 61010-1-04。测量、控制和实验室的电气设备的特殊要求。第 1 部分。
- CAN/CSA C22.2 No. 61010-2-032:04。电气测量和测试的手持电流夹具的特殊要求。

其他符合性

- IEC 61010-1: 2001。测量、控制和实验室的电气设备的安全性要求。
- IEC 61010-2-032:2002。电气测量和测试设备的手持电流夹具的特殊要求。

设备类型

测量

污染度说明

测量产品周围和产品内部的环境中可能出现的污染。通常认为产品的内部环境与外部环境相同。产品只应该在其规定环境中使用。

- 污染度 1。无污染或仅出现干燥、非导电性污染。此类别的产品通常进行了封装、密封或被置于干净的房间中。
- 污染度 2。通常只发生干燥、非导电性污染。偶尔会发生由凝结引起的临时传导。典型的办公室/家庭环境属于这种情况。只有当产品处于非使用状态时，才会发生临时凝结。
- 污染度 3。传导性污染，或干燥、非传导性污染，由于凝结后者会变成传导性污染。此类场所为温度和湿度不受控制的建有遮盖设施的场所。此类区域不受阳光、雨水或自然风的直接侵害。
- 污染度 4。通过传导性的尘埃、雨水或雪产生永久可传导性的污染。户外场所通常属于这种情况。

污染度

污染度 2（如 IEC 61010-1 中定义）。注意：仅适合在室内使用。

环境注意事项

本部分提供有关产品对环境影响的信息。

产品报废处理

回收仪器或元件时，请遵守下面的规程：

设备回收：生产本设备需要提取和使用自然资源。如果对本产品的报废处理不当，则该设备中包含的某些物质可能会对环境或人体健康有害。为避免将有害物质释放到环境中，并减少对自然资源的使用，建议采用适当的方法回收本产品，以确保大部分材料可以得到恰当的重复使用或回收。



此符号表示该产品符合欧盟有关废旧电子和电气设备 (WEEE) 以及电池的 2002/96/EC 和 2006/66/EC 号指令所规定的相关要求。有关回收方式的信息，请查看 Tektronix 网站 (www.tektronix.com) 上的 Support/Service (支持/服务) 部分。

有害物质限制

根据其分类，本产品属于监视控制设备，不在 2002/95/EC RoHS 指令范围之列。

前言

本手册介绍了 TCP0020 & TCP2020 电流探头的安装和操作方法。其中包括基本的探头操作和概念。您还可以访问 Tektronix 网站了解本文档和其他相关信息。

文档

需获取的信息

使用的文档 *

TCP0020 & TCP2020 探头：首次操作、功能检查、操作基础知识、技术规格、性能验证

请阅读本使用手册。

高级示波器操作、用户界面帮助和 GPIB 命令

请从主机仪器的 Help（帮助）菜单中访问联机帮助。

* 要访问仪器中安装的文档，请单击任务栏上的 **开始**，选择 **所有程序**> **TekApplications**。

本手册中使用的约定

本手册中使用以下图标表示步骤顺序。

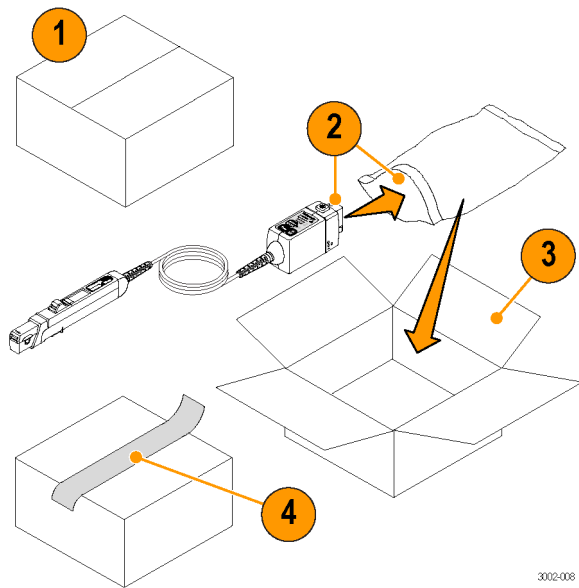


返还探头进行维修

如果探头需要维修，则必须将探头返回至 Tektronix。如果原包装不能使用或丢失，请按照下面的包装指南打包：

装运准备

1. 使用波纹纸板运输专用包装箱，其内部尺寸至少比探头尺寸大一英寸。包装箱的纸板测试承重至少应为 200 磅（90.72 公斤）。
2. 将探头置于防静电袋内或包裹起来，防止其受潮。
3. 将探头放入箱子，并用轻质包装材料进行固定。
4. 使用装运胶带密封包装箱。
5. 参阅本手册开头部分的 Tektronix 联系信息，获得发运地址。



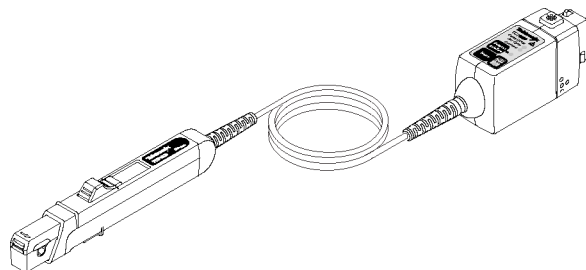
3002-008

主要功能

使用 TCP0020 & TCP2020 电流探头精确测量从直流到 50 MHz 的范围。该探头将公认的霍尔效应技术与 Tektronix TekVPI 示波器接口进行了组合。主要功能包括：

TCP0020 电流探头

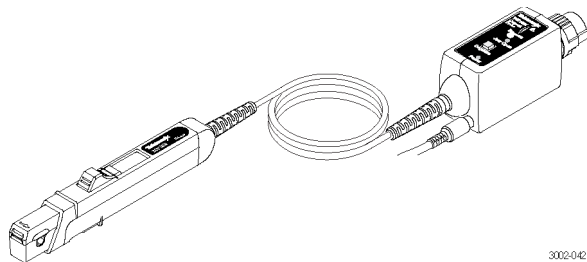
- 交流耦合（在支持交流耦合的 TekVPI 示波器上）
- 10 mA 灵敏度（在支持 1 mV/div（毫伏/分度）设置的 TekVPI 示波器上）
- 100 A 峰值脉冲电流（脉冲宽度 $< 10 \mu\text{s}$ ）
- 在主机仪器上的直接刻度和单位读数
- 通过 TekVPI 示波器菜单进行探头控制或通过该示波器进行远程探头控制
- 150V CAT II（裸线）、300V CAT II（绝缘电线）



3002-041

TCP2020 电流探头

- >50 MHz 带宽、<7 ns 上升时间
- 交流/直流测量能力
- 20 A RMS 连续额定值
(额定值随频率降额)
- 100 A 峰值脉冲电流
(脉冲宽度 <10 μ s)
- 1% 直流精度 (典型)
- 单按钮消磁
- 150V CAT II (裸线)、300V CAT II
(绝缘电线)
- 外部电源允许在任何 1 M Ω 输入终端的测量仪器上使用



3002-042

安装

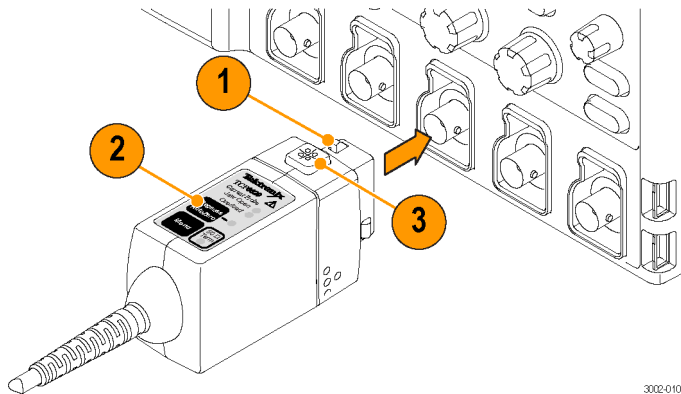
TCP0020 探头

1. 将 TCP0020 探头滑入到示波器输入端。完全啮合时探头会被卡住。

所有探头 LED 灯都是为了方便快速的直观检查，然后 **Degauss**（消磁）LED 呈红色闪烁，指示需要消磁。

50 Ω Term（50 Ω 终端）LED 直到探头感应到并根据主机衰减设置进行调整来执行消磁程序时才会呈绿色亮起。

2. 对探头进行消磁。（见第5页，对探头消磁）
3. 要断开探头的连接，请先按闭锁按钮，然后将探头从仪器中拉出。



3002-010

TCP2020 探头

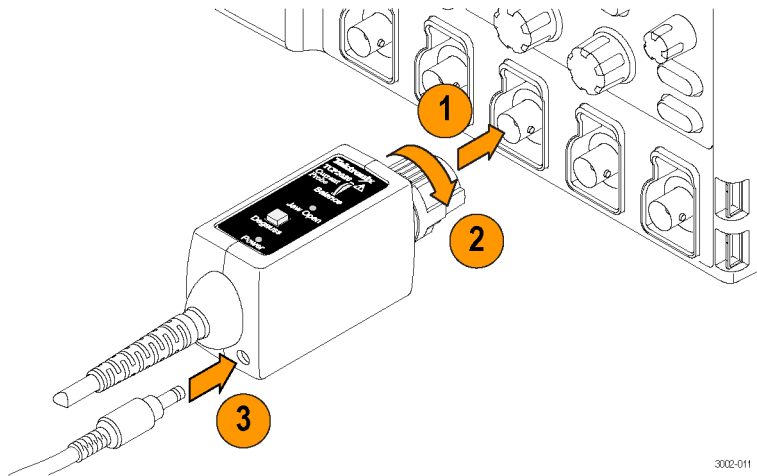
1. 将探头上的 BNC 连接器对齐到示波器的输入连接器。
2. 向里推探头连接器，然后向右旋转将其锁定到位。
3. 将交流适配器连接到线源，然后将其连接到探头。

说明： 交流适配器也可以先连接到探头，然后再将探头连接到示波器。

当探头连接到示波器和交流适配器时，探头的 **Power**（电源）LED 灯呈绿色。

4. 对探头进行消磁。（见第5页，*对探头消磁*）

要断开探头的连接，请将探头连接器向左旋转，然后将探头从仪器中拉出。



3002-011

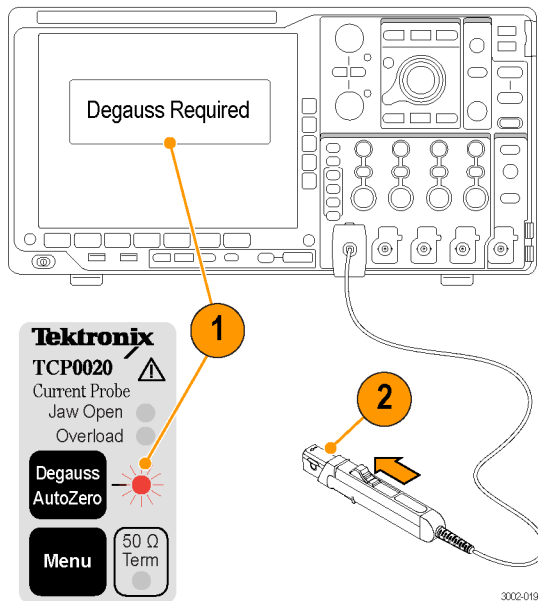
对探头消磁

1. TCP0020 探头连接到示波器后，**De-gauss/AutoZero**（消磁/自动调零）状态 LED 呈红色闪烁，指示需要消磁。

示波器屏幕显示可能也会提示您对探头进行消磁。

TCP2020 探头不指示需要消磁，但您应始终在将电流探头连接到示波器后对其进行消磁。

2. 要对探头进行消磁，首先请确认 **Jaw Open**（卡抓打开）LED 未亮起。如果已亮起，请向前推动探头滑块将卡爪锁闭。

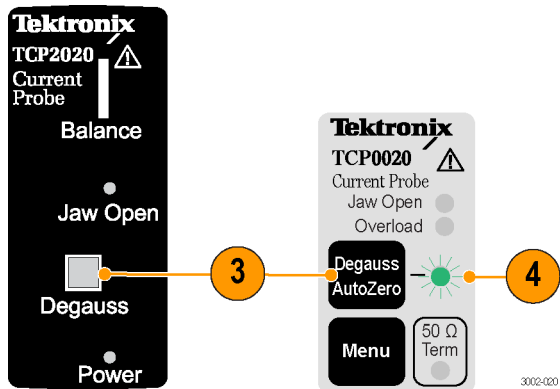


- 按探头上或主机仪器上的 Degauss (消磁) 窗口内的 Degauss (消磁) 或 Degauss/Autozero (消磁/自动调零) 按钮。

运行消磁时, 50 Ω Term (50 Ω 终端) LED 会在终端设置好以进行合适的电流测量时亮起或熄灭。

说明: 当示波器的 Degauss/AutoZero (消磁/自动调零) LED 呈红色闪烁时, 不能保证出现直流增益和偏置错误。

- TCP0020 探头上的多色 Degauss/AutoZero (消磁/自动调零) 状态 LED 呈绿色亮起时表示消磁程序成功运行, 探头处于正常操作模式下。

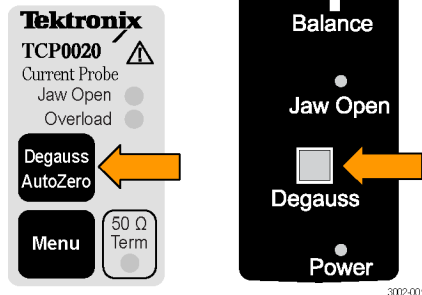


3002-020

快速提示

为了保持测量的精确性，请在下列各种情况下对探头消磁：

- 打开测量系统并进行 20 分钟的暖机时间
- 在将探头连接到导线之前
- 无论何时当出现电流或热量过载时
- 无论何时当将探头置于强外部磁场时



控件和指示器

TCP0020 和 TCP2020 探头使用相同的探头头部设计和一些常用功能。每个探头型号唯一的控件和指示器将在后面独立的章节中介绍。

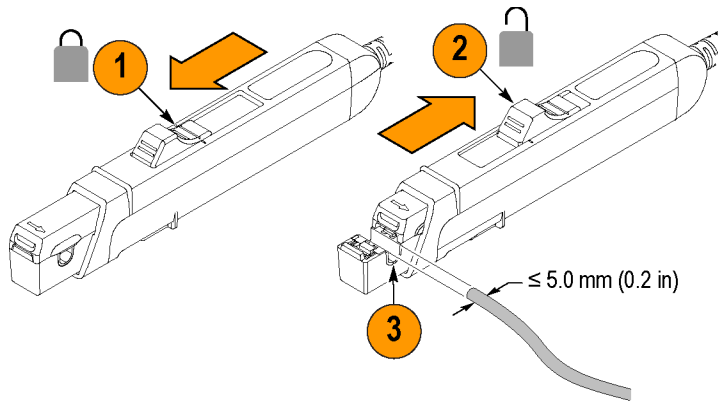
探头头部

滑块和导线卡抓

1. 当滑块位于锁定位置时，您可以对探头进行消磁并进行测量。
2. 将滑块移动到未锁定的位置，以将导线插入卡抓或从卡抓取下导线。
3. 卡抓可以接受的导线直径大小最大为 5 毫米（0.2 英寸）。



警告： 为避免损坏探头，请勿强制将直径大于 5 毫米（0.2 英寸）的导线插入卡抓。



3002-028

4. 安全处理区域 - 测量时将手指放在界线后面。



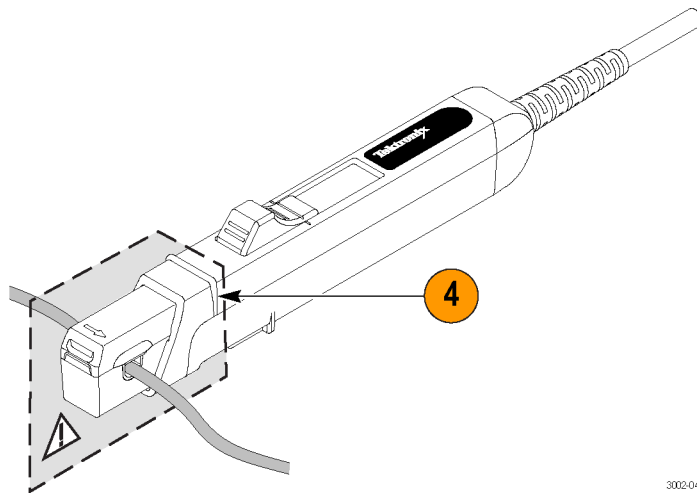
警告： 为避免电击，进行测量时请勿接触安全处理区域（阴影区域）之外的区域。



警告： 为避免损坏探头，请勿跌落探头或使其受到强烈撞击。



警告： 请勿将电流探头连接到电压或电流超过探头额定值的任何导线。



3002.043

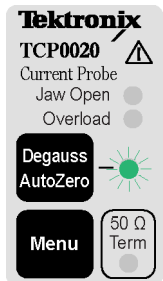
TCP0020 探头

本部分介绍 TCP0020 探头的控件和指示器。 以下部分介绍 TCP2020 探头。（见第20页，*TCP2020 探头*）

开机指示

打开 TCP0020 探头电源时，所有指示灯 LED 会短时亮起，然后探头上的 **Degauss/AutoZero**（消磁/自动调零）LED 呈红色闪烁，指示需要消磁。

对探头进行消磁后，**Degauss/AutoZero**（消磁/自动调零）LED 呈绿色亮起，指示消磁成功。该 LED 也用作电源指示灯。



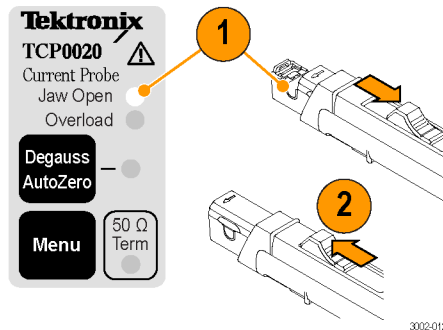
3002-029

卡抓打开 LED

1. 探头滑块未锁定时 **Jaw Open**（卡抓打开）LED 亮起。
2. 向前推动探头滑块，以将其锁定并关闭 LED。在锁定位置，您可以对探头进行消磁，或在连接到导线时精确测量电流。



注意： 请勿测量直径超过 5.0 毫米（0.20 英寸）的导线。这样可能会损坏探头卡抓。



过载 LED

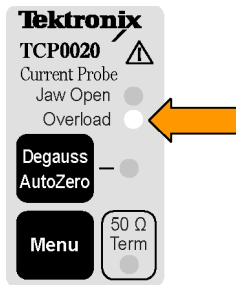
Overload（超载）LED 提示超过该探头技术规格。当 LED 呈红色亮起时，表示超过最大输入连续电流限制。



注意： 请勿将探头置于导致 Overload（超载）LED 点亮并持续一段时间的环境之下。

快速提示

- 输入电流过载会磁化探头。请始终在出现过载后对探头进行消磁。



3002-018

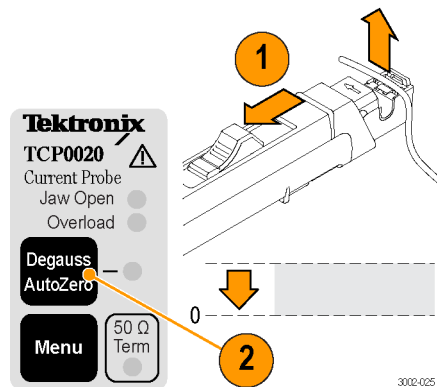
Degauss/AutoZero (消磁/自动调零) 按钮

Degauss/AutoZero (消磁/自动调零) 按钮可在探头中消磁及将任何直流偏置置空。

要对探头消磁，请执行以下步骤：

1. 取消探头与任何导线的连接，然后关闭并锁定滑块。
2. 按 Degauss/AutoZero (消磁/自动调零) 按钮启动消磁程序。

成功完成消磁程序后，探头上的 Degauss/AutoZero (消磁/自动调零) LED 会呈绿色亮起。



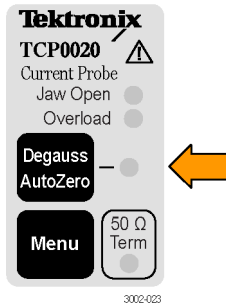
3002-005

消磁/自动调零 LED

当多色 Degauss/Autozero（消磁/自动调零）状态 LED 呈红色闪烁时，必须对探头消磁。Degauss/AutoZero（消磁/自动调零）功能还能够将探头上的任何直流偏置置空。

如果 LED 呈橙色闪烁，也应该对探头消磁。当该 LED 呈橙色闪烁时，不能保证出现直流增益和偏置错误。

Degauss/AutoZero（消磁/自动调零）程序成功完成后，LED 将呈绿色亮起。

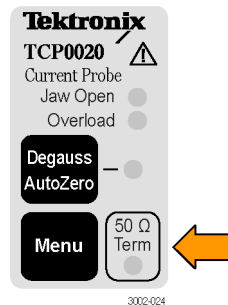


50 Ω 终端 LED

该 LED 会在探头中的输出信号路径主动终接到 50 Ω 时变亮。为使该 LED 正确指示探头终端，必须在将探头连接到示波器后，或在探头连接到示波器时更改示波器终端情况下对探头进行消磁。

将探头连接到 1M Ω 输出主机时，**50 Ω Term** (50 Ω 终端) LED 会在对探头进行消磁后变亮。将探头连接到输出阻抗为 50 Ω 的主机时，**50 Ω Term** (50 Ω 终端) LED 会在对探头进行消磁后熄灭。

说明： 使用示波器输出终端为 50 Ω 的探头时，可以测到的最大峰值电流为 50 安培，且脉冲持续时间不超过 20 μ S。

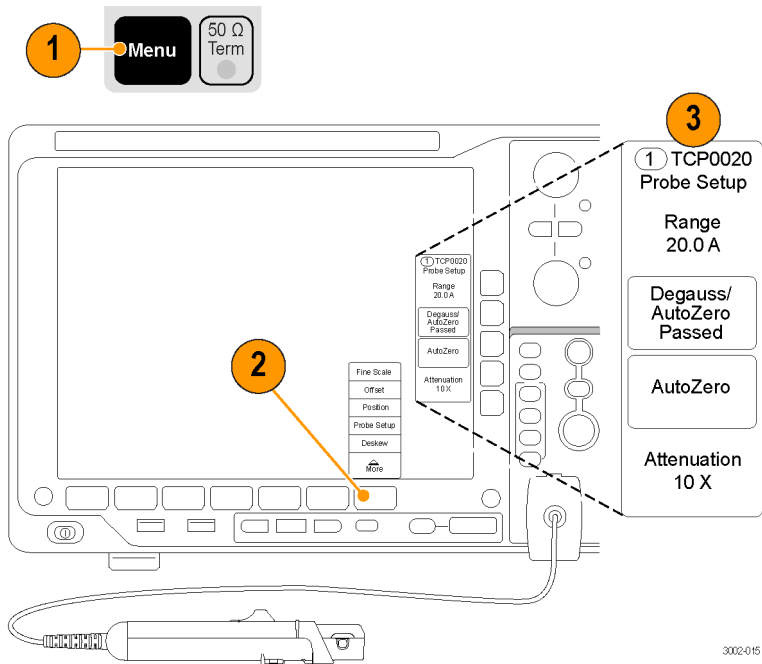


菜单按钮

按 TCP0020 探头上的 **Menu**（菜单）按钮访问其他探头功能，例如探头偏置和相差校正。

以下菜单可能会在示波器屏幕上显示，取决于示波器的型号。该示例中使用的是 MS0/DP04000 系列示波器。

1. 按探头上的 **Menu**（菜单）按钮。
下方 bezel 菜单显示在屏幕的底部，下方 bezel 按钮上方。
2. 按 **More**（更多）按钮翻阅下方 bezel 菜单。
3. 每个下方 bezel 菜单项均已突出显示时，会显示侧面 bezel 菜单用于该功能，位于右侧 bezel 按钮旁边。会显示 Probe Setup（探头设置）菜单。
4. 再次按探头 **Menu**（菜单）按钮，即可关闭该屏幕。



3002-015

菜单驱动型探头功能

以下探头功能通过许多 Tektronix 示波器上的菜单屏幕提供。这些示例中使用的是 MS0/DP04000 系列示波器。

精细标度：通过该功能可以在许多示波器上将垂直 mA/div 设置调整为固定 1-2-5 刻度间的自定义刻度。

例如，要精确分为 8 个垂直刻度来显示 320 mA 信号 (40 mA/div)，首先将固定标度设置为 50 mA/div。然后，从下方 bezel 菜单中选择 Fine Scale (微调标度)，之后使用多用途旋钮将 Fine Scale (微调标度) 值调低为 40 mA/div，如屏幕所示。

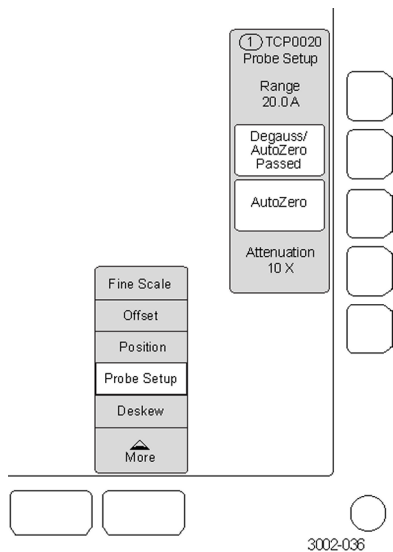
偏置和位置：通过其中每个选择可以调整该参数，并通过侧面 bezel 按钮将值归零。



3002-037

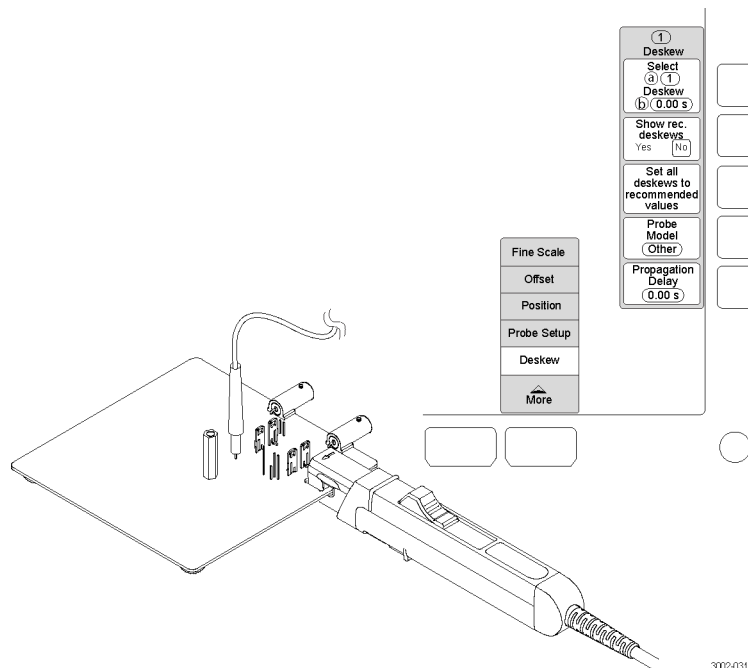
探头设置: Probe Setup (探头设置)
菜单显示电流范围和衰减 (TCP0020 和 TCP2020 探头为 20 安和 10X)。

通过侧面 bezel 按钮可以运行消磁和自动调零程序。这些按钮也显示探头的消磁状态。



相差校正: 要将 TCP0020 和 TCP2020 探头相差校正为其他探头, 请选择该功能并将探头连接到可选的相差校正夹具。(见第30页, *相差校正/校准夹具*)

相差校正步骤可测量通道间的延迟时间(包括探头), 并提供手动和自动步骤来对准延迟(时滞)。有关说明请参阅示波器手册或相差校正夹具文档。



3002-031

TCP2020 探头

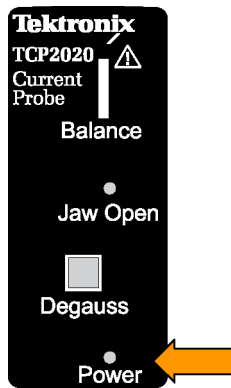
本部分介绍 TCP2020 探头的控件和指示器。

电源 LED

TCP2020 探头由探头附带的外部直流电源供电。

说明： 不连接外部电源的情况下，探头将传输交流信号，但性能不能保证。

当外部直流电源连接到 TCP2020 探头时，**Power**（电源）LED 会呈绿色亮起。



3002-040

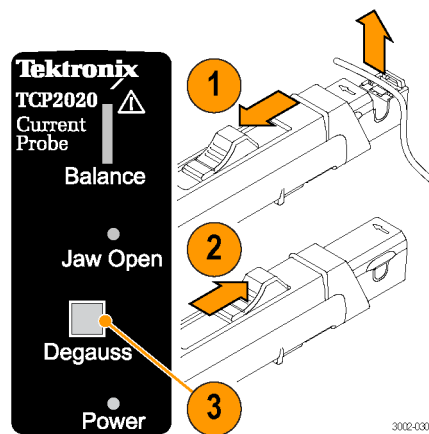
Degauss (消磁) 按钮

Degauss (消磁) 按钮可在探头中消磁并将任何直流偏置置空。

要对探头消磁，请执行以下步骤：

1. 将探头与电流源断开。
2. 关闭并锁定滑块。
3. 按 **Degauss** (消磁) 按钮启动消磁程序。

消磁操作完成时，衰减振荡会显示在示波器上。



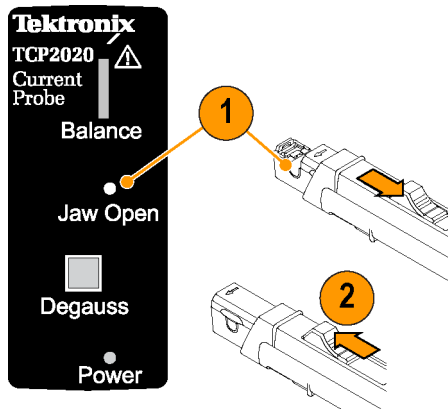
3002-030

卡抓打开 LED

1. 当 **Jaw Open** (卡抓打开) LED 亮起时, 指示探头滑块未锁定。
2. 向前推动探头滑块, 以将其锁定并关闭 LED。在锁定位置, 您可以对探头进行消磁, 或在连接到导线时精确测量电流。



注意: 请勿测量直径超过 5.0 毫米 (0.20 英寸) 的导线。这样可能会损坏探头卡抓。

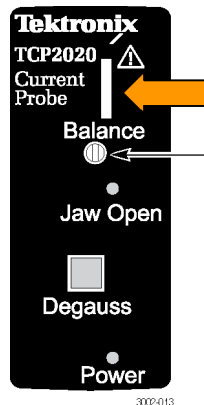


3002-026

平衡控件

使用平衡控件（拇指轮）对显示在探头输出端的直流偏置作出轻微调整。要使用该控件，请执行以下操作：

1. 将探头与电流源断开。
2. 锁闭探头滑块。
3. 按 **Degauss**（消磁）按钮。
4. 将示波器垂直刻度设置为 10 mA/div，或设置为仪器上最敏感的设置。
5. 打开并关闭探头滑块。
6. 调整 **Balance**（平衡）控件，将显示的信号置零。



说明： 如果无法使用拇指轮将直流偏置设置为零，则可通过拇指轮下面的开口（如上方的小箭头所示）进行平衡粗调。首先，将拇指轮调到中点位置，然后使用平衡粗调上的绝缘直边工具将偏置设置为零。

功能检查

使用以下步骤检查探头是否正常工作。要验证探头是否符合保证的技术规格，请参阅 Performance Verification（性能验证）步骤。（见第62页）

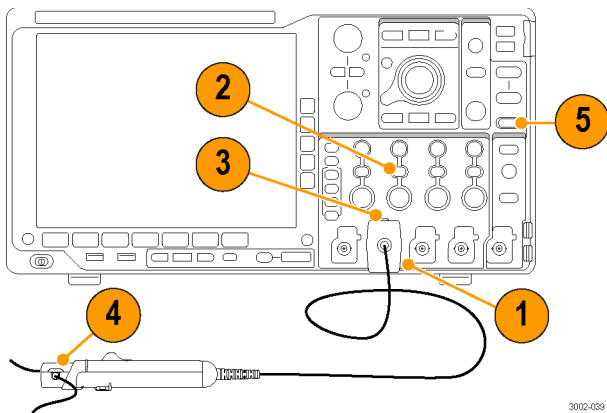


注意： 探头卡抓开口最大可容纳直径为 5.0 毫米或更小的绝缘导线。请勿将超过 5.0 毫米直径的导线插入探头卡抓。这可能会损坏探头。

要检查探头是否正常工作，请执行以下操作：

1. 将探头连接到示波器的任一通道。
2. 设置示波器以显示探头通道。
3. 对探头进行消磁。
4. 将探头固定到电路中。
5. 调节示波器或使用“自动设置”功能显示稳定波形。

看到出现稳定波形后，即表示探头工作正常了。



3002-039

附件和选件

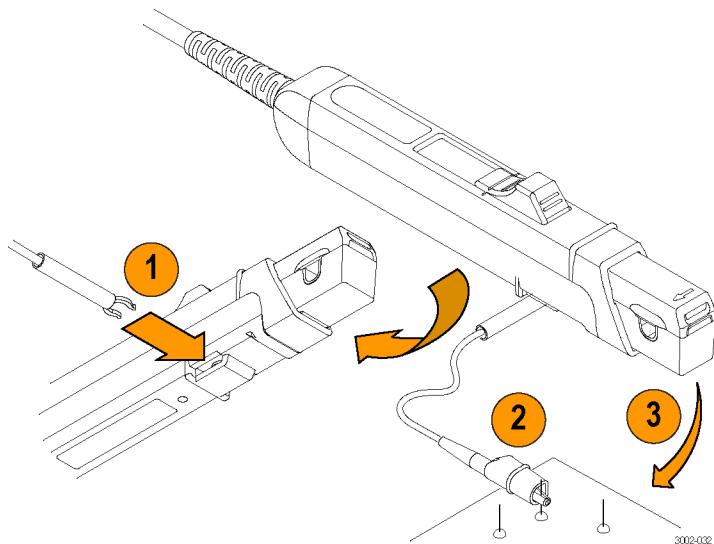
本部分列出了可用于探头的标准和可选附件，并介绍如何使用这些附件。而且适当提供了有关技术规格，方便您选择最适合需要的附件。

标准附件

探头接地导线

1. 将小夹子固定到探头主体的接地柱上。
2. 将鳄鱼夹夹到电路接地端上。
3. 将探头连接到电路中。

重新订购 Tektronix 部件号：
96-3521-xx，数量为 1 个

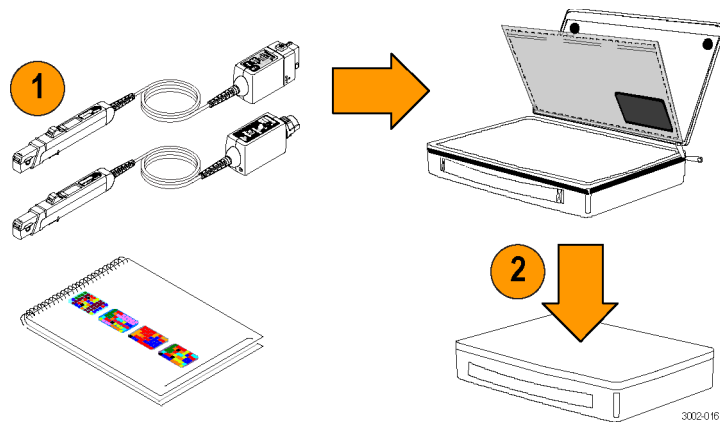


带有带子和隔板的尼龙提包

请使用提包存放探头、附件和使用手册。

1. 将探头、附件和手册放入提包中。
2. 闭合提包，将附件运输到其他位置或保存起来。

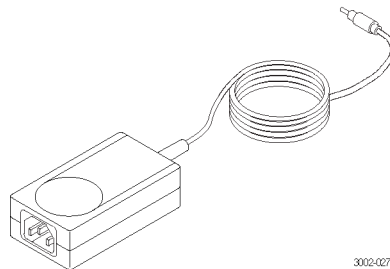
重新订购 Tektronix 部件号：
016-1952-xx



直流电源 (仅限 TCP2020)

TCP2020 需要外部直流电源才能正常工作。

重新订购 Tektronix 部件号：
119-7836-xx



使用手册

使用手册提供了操作和维护说明。

重新订购 Tektronix 部件号：
071-3002-xx

针对该产品的手册提供下列语言版本。
还可以提供其他语言版本；请查看 Tek-
tronix 网站 www.tektronix.com/manuals。

- （日语）
- （简体中文）



可选附件

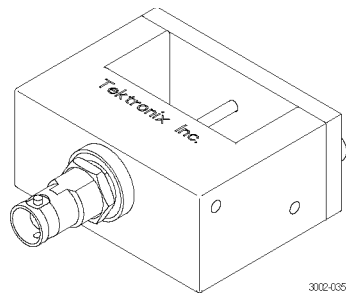
本部分列出了可选附件，您可以购买它们以帮助完成探测任务。

电流回路

需要该 1 匝、50 Ω 的电流回路执行性能验证过程。通过 BNC 连接器可很容易地连接到电流源，并且夹具内的导体棒适合电流探头的卡抓。

要使用电流回路，请按照要执行的特定任务（例如“性能验证”或“调节”）的方法进行操作。

订购 Tektronix 部件号：
067-2396-xx

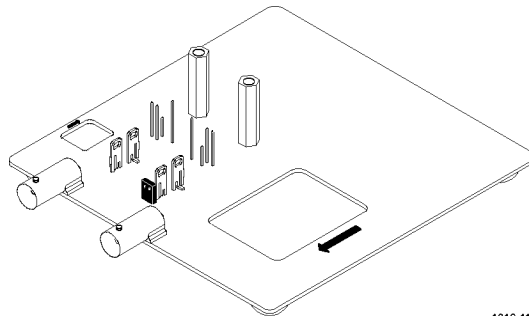


3002-035

相差校正/校准夹具

将该夹具连接到支持探头校准或相差校正步骤的主机仪器上。相差校正步骤可补偿增益误差以及电流和电压探头之间的定时差异。有关说明请参阅示波器手册或夹具文档。

订购 Tektronix 部件号：067-1686-xx



1812-118

选件

维修服务选项

- 选件 C3。3 年校准服务
- 选件 C5。5 年校准服务
- 选件 D1。校准数据报告
- 选件 D3。校准数据报告，3 年（含选件 C3）
- 选件 D5。校准数据报告，5 年（含选件 C5）
- 选件 R3。3 年维修服务
- 选件 R5。5 年维修服务

基本操作



注意： 请勿强行将直径超过 5.0 毫米（0.20 英寸）的导线插入探头卡抓。这可能会损坏探头。探头头部变压器的配合面是经过精确抛光的，使用时应小心。探头头部变压器的配合面上有污物可能会降低测量精确性。有关如何正确清洁探头头部变压器表面的信息，请参阅“维护”部分。

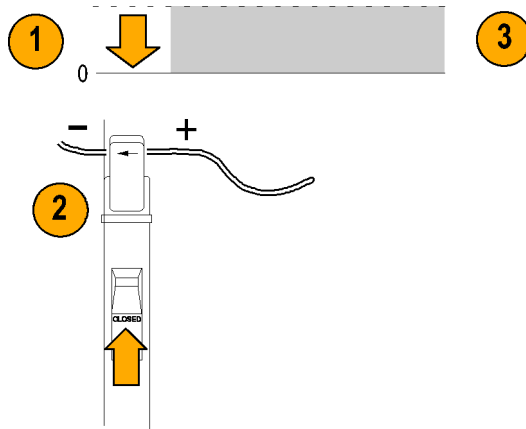
1. 在将探头连接到导线之前，请检查示波器显示。

如存在直流偏置，请对探头进行消磁。（见第5页，*对探头消磁*）如果使用 TCP2020 探头，您可能还需要调整平衡控件。（见第23页，*平衡控件*）

2. 关闭并锁定卡在导线上的探头卡抓。

为得到正确的极性读数，请从正极到负极连接探头使电流方向与探头卡抓上的箭头一致。

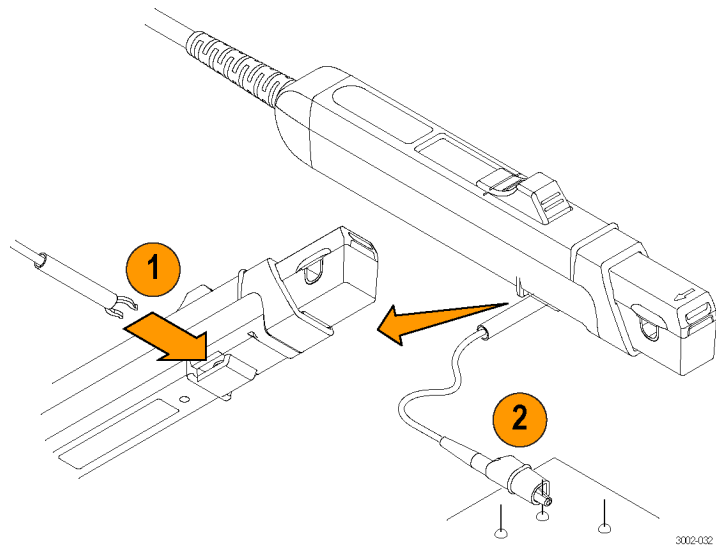
3. 读取示波器显示屏幕上的测量值。



将探头接地

使用接地导线改善在高频时对 EMI 的抑制。

1. 将接地导线夹到探头头部末端的接地柱上。
2. 将夹子的鳄鱼夹末端连接到电路接地端。



探测原理

以下信息有助于充分发挥电流探头的潜力。

在卡抓中使用不带电的导线对探头消磁

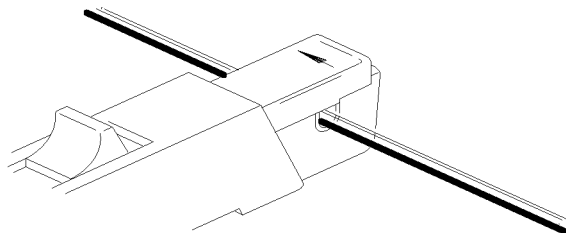
在将不带电电路的导线夹在卡抓中时，可对电流探头进行消磁。使用不带电电路进行消磁的好处是，可以补偿任何来自寄生直流磁场的偏置。使用探头卡抓中的导线进行消磁的方法不需要手动取下探头。

说明： 请确保探头卡抓中的导线完全不通电。导线中流动的任何电流都将引起在电流探头中的残余偏置，从而导致测量不精确或发生错误。

电路的阻抗应高于 $10\text{ m}\Omega$ ，这样该消磁方法才能有效。（电路阻抗少于 $10\text{ m}\Omega$ 时，探头芯可能无法饱和）。发生消磁时，探头将在不通电电路中感应约 50 mV ($50\ \Omega$)、频率约 170 Hz 的信号。电路必须能够吸收该感应电压。如果使用低阻抗电路，待测电路中 will 感应出几安培的电流。如果使用特别小的导线，这会造成影响。

测量差分电流

要简化差分电流或零点电流的测量，可以在一个电流探头上放两根导线。

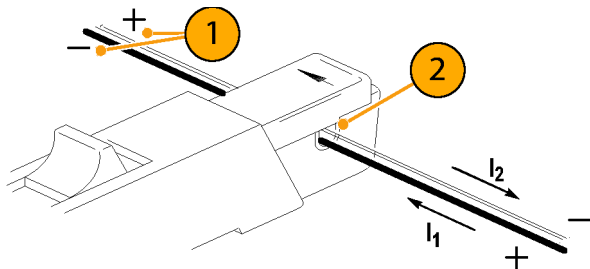


警告： 测量绝缘导线时，请勿超过探头的 150 V CAT II 电压限制。非绝缘导线是指任何没有绝缘的导线或对于被测导线中现有电压而言未达到绝缘限制的导线。如果电路电压超过 150 V CAT II，但低于 300 V CAT II，则可以进行测量，但仅限于测量绝缘导线。在任何绝缘导线上，请勿超过 300 V CAT II 电压额定值。

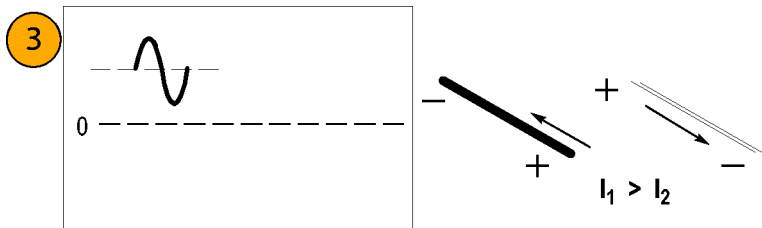
绝缘导线是指用能够隔离导线中存在的电压的绝缘材料包裹的导线。通常在变压器线圈上能够找到的诸如漆涂层之类的物质不足以提供使用电流探头所需的可靠绝缘。漆涂层很容易剥落或损坏，危害其绝缘能力。

请勿强行将滑块闭合。这可能会损坏探头。如何无法闭合环绕导线的滑块，请减少测量导线的根数，或者（如果可能）使用更小导线进行测量。

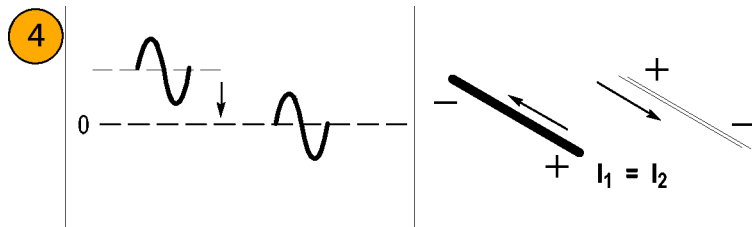
1. 确定两根待测导线的方向，使极性（+ 和 -）彼此相对。
2. 将电流探头夹在两根导线上。注意不要将导线卡在探头卡抓中。



3. 测量电流。
常规电流从正极流向负极。基线以上的波形表示，常规电流为探头箭头方向的导线承载的电流更大。



4. 要调节电流零点，可以调节其中一根导线中的电流，直到显示的测量值的直流分量为零。



扩展电流范围

如果测量值超过了连接探头的最大电流额定值，可以使用以下方法扩展交流和直流电流范围而不超过指定限制。



警告： 要避免人员受伤或设备损坏，请勿超过探头或任何可用附件的指定电气限制。使用多根导线时，请勿超过任何一根导线的电流限制。

扩展直流范围

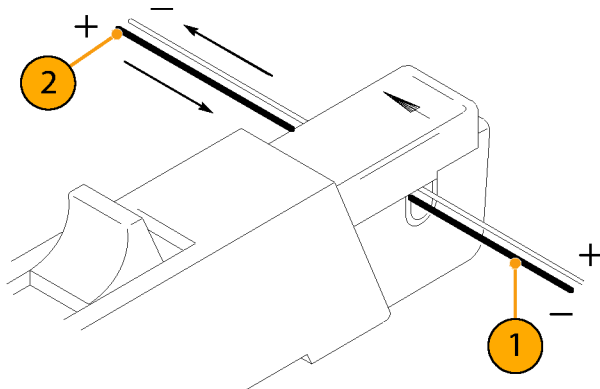
如果要测量一个低幅度的交流部件，该部件置于一个超大的稳态直流部件（如电源）上，或者如果要扩展探头的直流电流范围，可以使用辅助导线添加偏置（屏蔽）电流。



警告： 请勿一次将多个非绝缘导线置于探头卡抓中。 非绝缘导线是指任何没有绝缘的导线或对于被测导线中现有电压而言未达到绝缘限制的导线。

要提供附加屏蔽电流，请执行以下操作：

1. 将具有已知值的纯直流部件的辅助导线放在已放有待测导线的探头卡抓中。
2. 确定辅助导线的方向，以便屏蔽电流与待测导线中直流电流流动方向相反。
3. 要确定测量值，请将屏蔽电流的值添加到显示的测量值中。



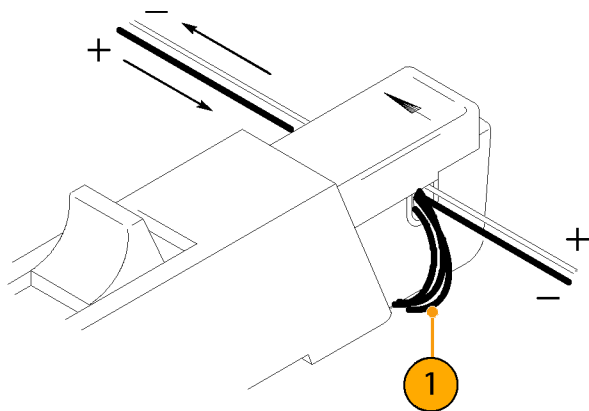
说明： 将辅助导线添加到探头中将增加插入阻抗并降低了探头的带宽限制上限。 缠绕多匝将进一步增加插入阻抗，从而进一步降低带宽上限。

要增加屏蔽电流的值，请执行以下操作：

1. 将辅助导线环探头多绕几圈。

屏蔽电流等于导线中的电流乘以环探头绕的匝数。

例如，如果辅助导线电流为 100 mA DC，环探头绕五匝，则直流屏蔽电流为 100 mA 乘以 5，即 500 mA DC。

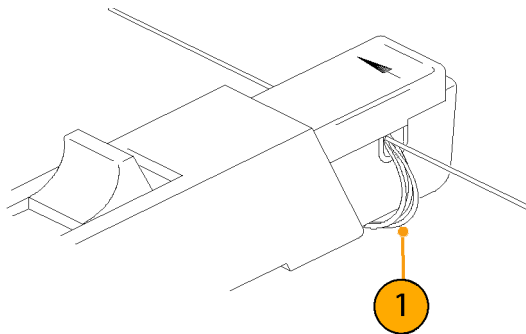


提高灵敏度

如果要测量幅度很小的直流或低频交流信号，则可以通过执行以下步骤提高电流探头的测量灵敏度：

1. 如图所示，将待测导线环探头绕几匝。将信号与环探头绕的匝数相乘。
2. 要得到实际的电流值，将显示的幅度除以匝数即可。

例如，如果导线环探头绕三圈，示波器显示的读数为 3 mA DC，则实际的电流为 3 mA 除以 3，即 1 mA DC。



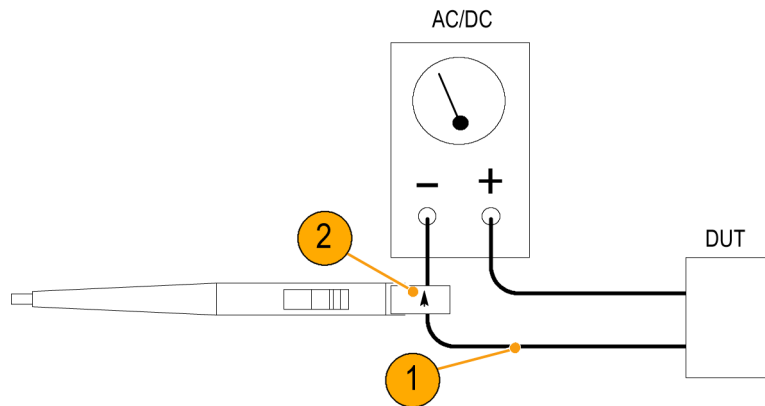
说明： 环探头绕更多的匝数将增加插入阻抗并降低了探头的带宽限制上限。

共模噪声/磁场误差

高频时的共模噪声和电路电源端的强磁场会产生测量误差。要避免出现这些情况，请执行以下操作：

1. 在电路的低端或接地端测量。
2. 调整探头方向测量常规电流（从正到负）。

说明： 当示意图中所示的负终端接至大地时，此方法最有效。



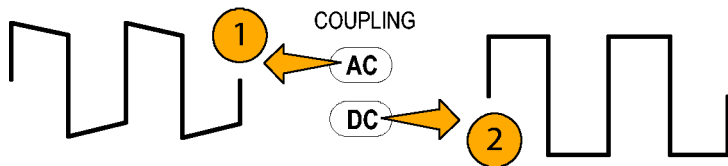
交流和直流耦合

可以使用直流或交流耦合将信号输入耦合到示波器。直流耦合同时显示直流和交流测量分量。交流耦合将从显示信号中去除直流分量。使用示波器控件更改耦合。

1. 该低频方波使用交流耦合显示。信号显示低频滚降。
2. 按 DC Coupling（直流耦合）按钮将波形显示为真实方波。



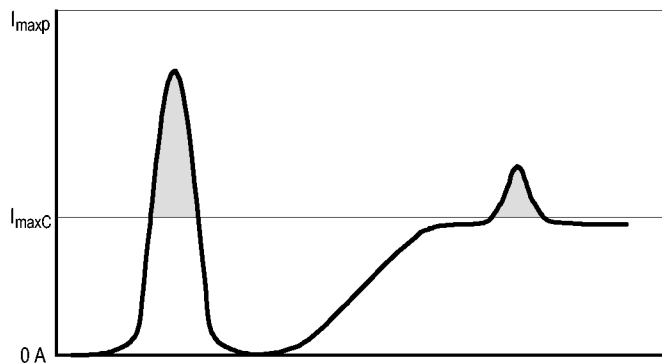
注意： 使用交流耦合时，请确保输入直流电流没有超过探头技术规格。



最大电流限制

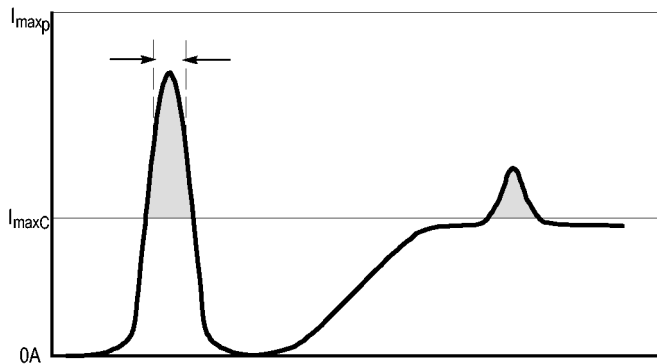
电流探头有三个最大电流额定值：脉冲电流、连续电流和安培-秒乘积。超过任一额定值都会使探头芯饱和，将芯子磁化并导致测量误差。有关探头的最大电流额定值的信息，请参阅技术规格。（见表2第54页）

- 最大脉冲电流 ($I_{\max P}$) 是探头能够精确测量的脉冲电流的最大峰值，无论脉冲持续时间多短（在带宽限制内）。
- 最大连续电流 ($I_{\max C}$) 是可在直流或指定交流频率连续测量的最大电流。最大连续电流值将随频率降低，频率增加时，最大额定连续电流将下降。



- 安培-秒乘积是当脉冲幅度介于最大连续电流值和最大脉冲电流技术规格之间时，可测量的脉冲电流的最大宽度。最大连续技术规格随频率变化而变化。

要确定测量值是否超过了安培-秒乘积，必须首先确定最大允许脉冲宽度或最大允许脉冲幅度，如以下部分所述。



说明： 在测量了超过探头的最大额定连续电流、最大额定脉冲电流或额定安培-秒乘积的电流后，必须对探头进行消磁。超过这些额定值会磁化探头并导致测量误差。

最大允许脉冲宽度

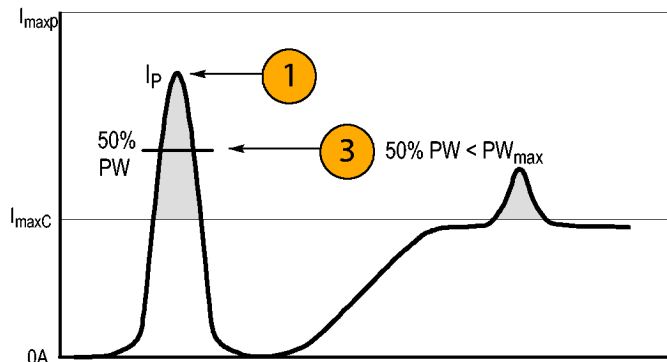
要确定最大允许脉冲宽度，请执行以下操作：

1. 测量脉冲的峰值电流。
2. 将探头的安培-秒（或安培-微秒）技术规格除以脉冲的测量峰值电流：

$$\frac{A \cdot \mu s}{I_P} = PW_{max}$$

所得商即为最大允许脉冲宽度 (PW_{max})。

3. 检查测量信号的 50% 点处的脉冲宽度是否小于计算的最大允许脉冲宽度 (PW_{max})。



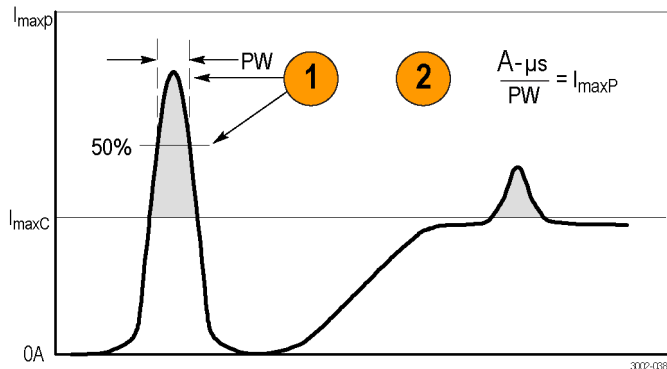
最大允许脉冲幅度

要确定最大允许脉冲幅度，请执行以下操作：

1. 测量 50% 点处的脉冲宽度。
2. 将探头的范围设置安培-秒（或安培-微秒）技术规格除以脉冲宽度。

所得商即为最大允许脉冲幅度；测量脉冲的峰值幅度必须小于该值。

例如，TCP0020 和 TCP2020 探头的最大安培-秒乘积为 1000 A- μ s。如果探头上一个测量的脉冲宽度为 11 μ s，则最大允许的峰值电流为 1,000 A- μ s 除以 11 μ s，即 90.9 A。



应用示例

本部分介绍在常见的故障排除任务中如何使用探头，以及如何拓展测量系统的使用。

电感测量

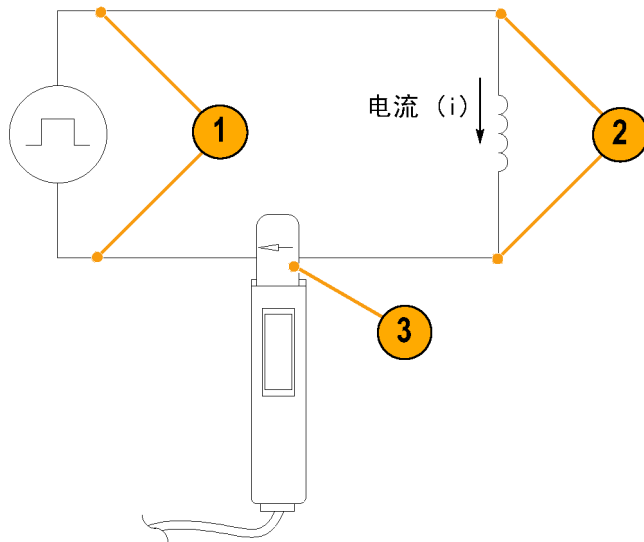
可以使用电流探头测量已知值的低阻抗或高阻抗脉冲源的线圈电感。

低阻抗脉冲源

该图显示一个输出阻抗极低的恒定电压脉冲发生器，连接到一个低电阻的感应器。

1. 将感应器连接到脉冲发生器的输出端。
2. 保持感应器上的电压恒定。
3. 将电流探头夹在其中一根电流源导线上。

说明： 如果探头阻抗是整个电路电感的重要部分，测量精度会受影响。有关探头插入阻抗的信息，请参阅探头技术规格。



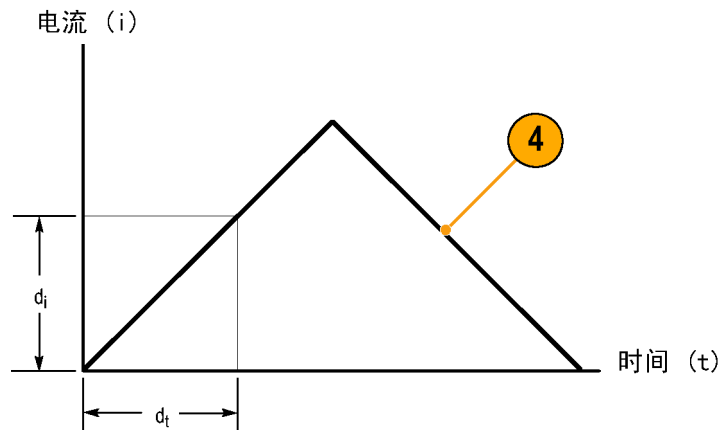
4. 测量电流锯齿波。电感由此处显示的电流锯齿波的斜率进行有效定义。

5. 使用以下公式计算电感:

$$L = \frac{-E}{\frac{di}{dt}}$$

其中:

L 是电感, 单位为亨利,
E 是脉冲发生器的电压,
dt 是时间变化,
di 是电流变化。



高阻抗脉冲源

如果脉冲源具有已知阻值的较高阻抗，而使电流增加时输出电压下降，则线圈的电感可以通过充电曲线的时间常数进行计算。

电流斜坡显示如何得到电感公式值。

使用该公式可根据电流测量计算出电感：

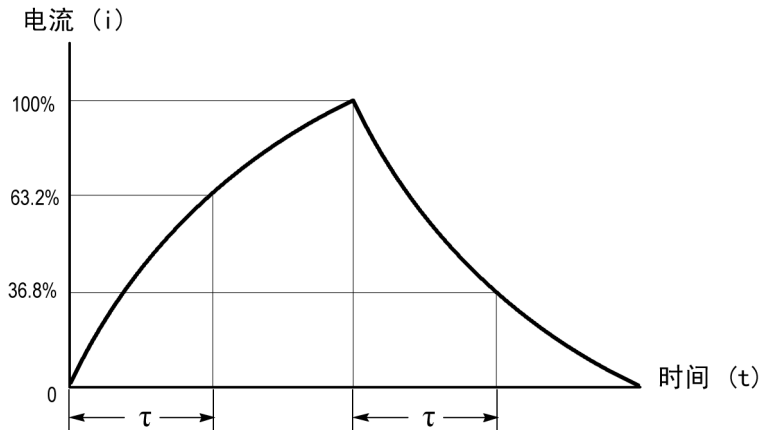
$$L = \tau R$$

其中：

L 是电感，单位为亨利，

τ 是电流升高或降低到总电流值的 63.2% 所需的时间，

R 是脉冲发生器的源电阻。

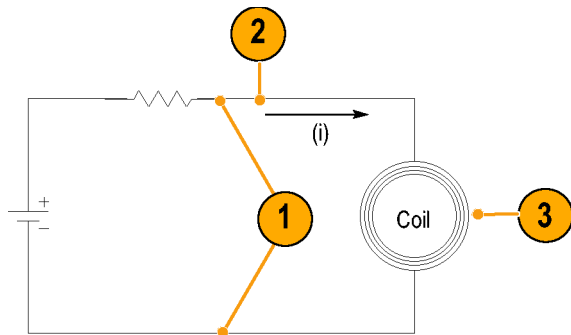


测量感应器匝数

要得到感应器的近似匝数，请执行以下步骤：

1. 将感应器连接到限流电源，如图所示。
2. 测量其中一个感应器导线的输入电流。
3. 将电流探头夹到感应器上，记录电流值。

匝数等于线圈电流与输入电流的比值。
这种方法的精度将受限于电流测量精度。



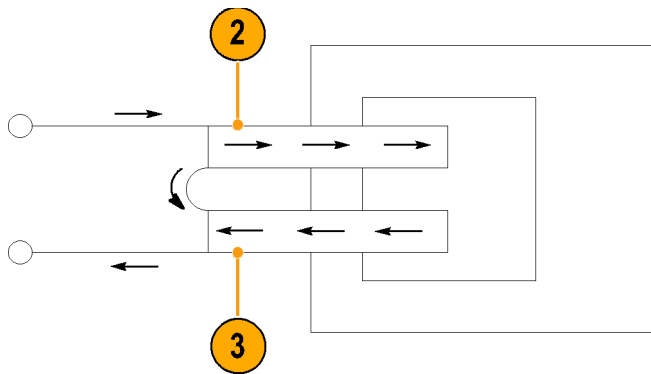
要得到更为精确的匝数，需要一个已知匝数的线圈作为参考。执行如下操作：

1. 重复以上步骤 1 和 2 并进行如下更改：
2. 将参考线圈插入电流探头。
3. 将测试线圈插入电流探头，使电流彼此反向，如图所示。必须观察线圈电流的极性，以确定测试线圈的匝数是多还是少。可使用以下公式计算匝数：

$$N_2 = N_1 \times (I_m \div I_1)$$

其中：

- N_2 是测试线圈的匝数，
- N_1 是参考线圈的匝数，
- I_m 是测量线圈电流，
- I_1 是输入电流。



技术规格

表 1 到 5 的技术规格在以下情况下有效：

- 探头已在 23 °C ±5 °C 的环境温度下校准。
- 探头已连接到输入阻抗为 1 M Ω 的主机仪器上。TCP0020 探头技术规格在输入阻抗为 50 Ω 的主机仪器上也有效。
- 探头必须经过至少 20 分钟的暖机时间，且所处环境不能超出所述限制。（参见表 1）。
- 探头已成功消磁。

TCP0020 & TCP2020 电流探头的技术规格分为三类：保证特性、典型特性和额定特性。

保证特性

保证特性说明了在容限内或特定测试类型要求下保证达到的性能。在性能验证部分中带有勾号的保证特性都标有 ✓ 符号。

表 1: 保证电气特性

特性	说明
✓ 直流增益精度	<3%
✓ 上升时间（10% 到 90%）	≤7 ns
✓ 带宽	直流至 50 MHz

典型特性

典型特性说明典型但非保证的性能。

表 2: 典型电气特性

特性	说明
最大连续电流 - 直流和低频	20 A RMS
最大峰值电流	(见图3第57页)
带有 50 Ω 示波器终端的 TCP0020	50 A 最大峰值脉冲 (脉冲宽度 $\leq 20 \mu s$)
带有 1 M Ω 示波器终端的 TCP0020 & TCP2020	100 A 最大峰值脉冲 (脉冲宽度 $\leq 10 \mu s$)
显示的 RMS 噪声	≤ 1.0 mA RMS (测量带宽限制为 20 MHz)
插入阻抗	(见图2第56页)
信号延迟	~ 14.5 ns
裸线最大电压	150 V CAT II
绝缘电线最大电压	300 V CAT II
最大安培-秒乘积	1000 A $\cdot \mu s$ (见第43页, <i>最大电流限制</i>)

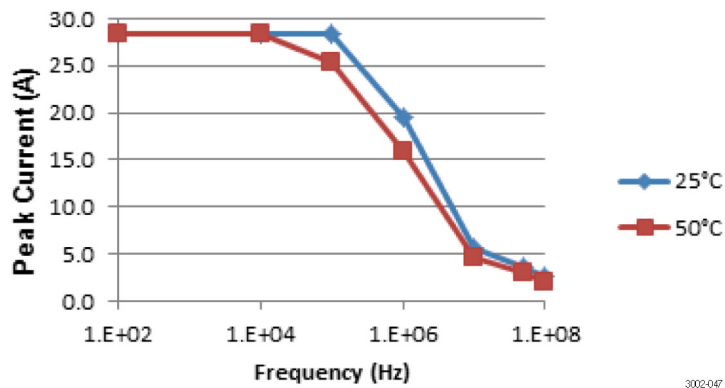


图 1: 频率下降 (连续峰值电流与频率关系)

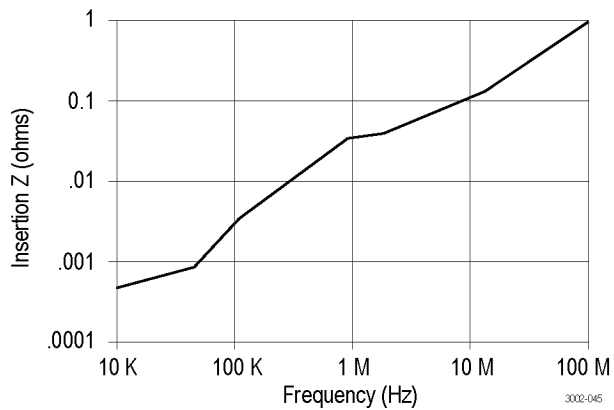


图 2: 典型插入阻抗与频率关系

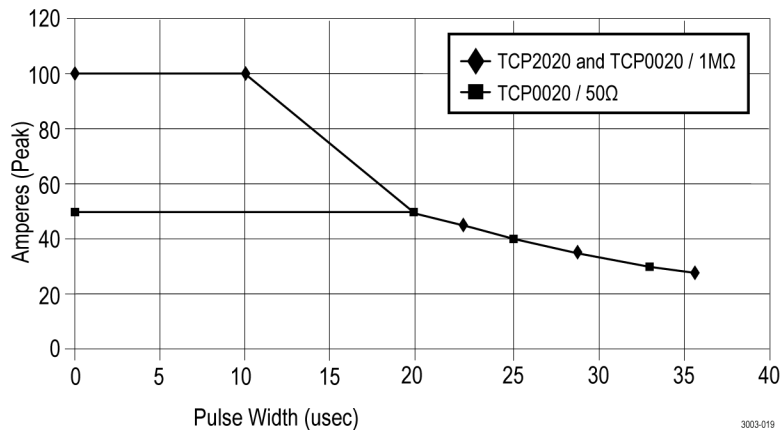


图 3: 最大峰值脉冲与脉冲宽度关系

表 3: 环境特征

特性	说明
温度	工作状态： 0 到 +50 °C (+32 到 +122 °F) 非工作状态： -40 到 +75 °C (-40 到 +167 °F)
湿度	工作状态： 5-95% RH, 在最高 +30 °C (+86 °F) 测试 5-85% RH, 在 +30 °C 到 +50 °C (+86 °F 到 +122 °F) 测试 非工作状态： 5-95% RH, 在最高 +30 °C (+86 °F) 测试 5-85% RH, 在 +30 °C 到 +75 °C (+86 °F 到 +167 °F) 测试
海拔高度	工作状态： 最高 3000 米 (10,000 英尺) 非工作状态： 最高 12192 米 (40000 英尺)

表 4: 典型机械特性

特性	TCP0020	TCP2020
补偿盒 (见图4第60页)	77 毫米 × 30.5 毫米 × 40.6 毫米 (4.2 英寸 × 1.6 英寸 × 1.0 英寸)	73.1 毫米 × 30.5 毫米 × 40.6 毫米 (4.2 英寸 × 1.0 英寸 × 1.6 英寸)
探头头部	148.3 毫米 × 15.2 毫米 × 30.5 毫米 (5.8 英寸 × 0.6 英寸 × 1.2 英寸)	
卡抓开口 (最大可测量导线线径)	5 毫米 (0.20 英寸)	
电缆长度 (从探头头部到补偿盒)	2 米 (79 英寸)	
单位重量		
仅限探头	226.8 克 (8 盎司)	226.8 克 (8 盎司)
含探头、附件和包装	1219 克 (2 磅 11 盎司)	1219 克 (2 磅 11 盎司)

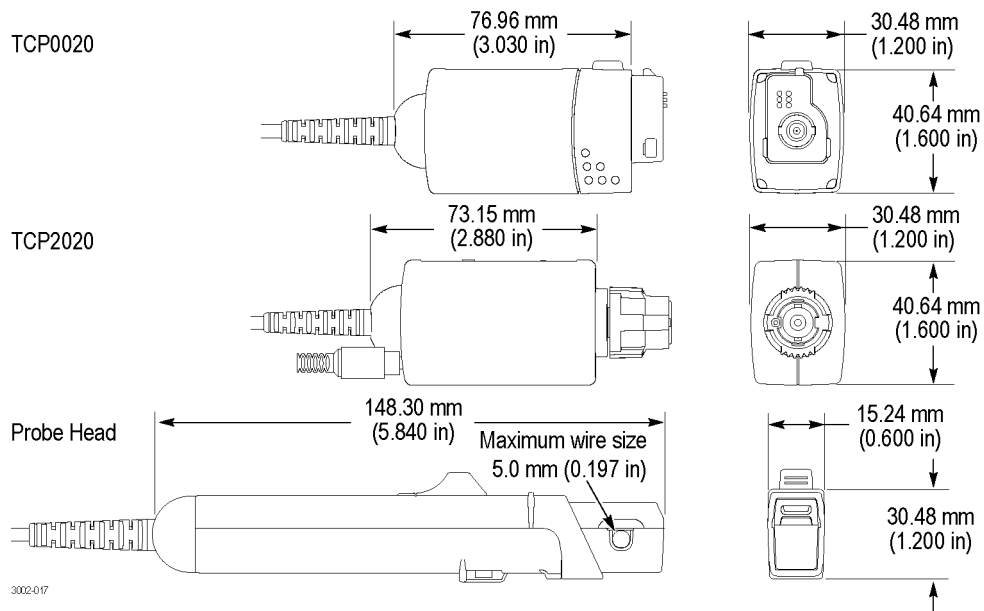


图 4: 机械尺寸

额定特性

额定特性说明保证特性，但这些特性没有容限限制。

表 5: 额定电气特性

特性	说明
输入耦合	直流
电流范围	20 A
电源要求	
TCP0020	由主机仪器供应
TCP2020	外部；12 VDC @ 300 mA (100 - 240 VAC, 50 - 60 Hz, 0.5 A 输入)
终端	
TCP0020	将输出端终接到 50 Ω 或 1 M Ω
TCP2020	将输出端终接到 1 M Ω
示波器兼容性	
TCP0020	配置有 TekVPI 接口的 Tektronix 示波器
TCP2020	BNC 输入为 1 M Ω 的示波器

性能验证

以下步骤验证保证的探头技术规格，如下表所列。 建议校准时间间隔为一年。

- 直流增益精度
- 上升时间
- 带宽

按列出的顺序执行以下验证步骤。

所需设备

表 6 列出了性能验证步骤必需的设备。

表 6: 测试设备

说明和数量	性能要求	推荐示例 ¹
示波器	TekVPI 接口、500 MHz 或更高带宽	Tektronix DP04000
高幅度脉冲发生器	上升时间 <500 ps、脉冲宽度 ≥ 100 ns、幅度 >10 V _{pp} (50 Ω)	Picosecond Labs 2600C
校准器	DCV: 0.2% 精度、0 到 ± 1.5 V、方波输出 ACA: 0.25% 精度、0 到 ± 6 A、方波输出	Fluke 9100
TekVPI 校准/验证适配器 ²	TekVPI 接口	067-1701-xx
数字万用表 (DMM)	≥ 2 伏范围; $\geq 1\%$ 精度	Keithley 2700
直流电流回路	5 匝 18 AWG 漆包线, 直径为 3 英寸	参见以下说明
HF 电流回路	50 Ω $\pm 0.5\%$, BNC 针型连接器	067-2396-xx
适配器	BNC 至到双香蕉适配器	103-0090-xx
适配器 ²	SMA 公头至 BNC 母头	015-1018-xx
BNC 电缆	50 Ω , 0.76 米 (30 英寸) (长度)	012-0117-xx

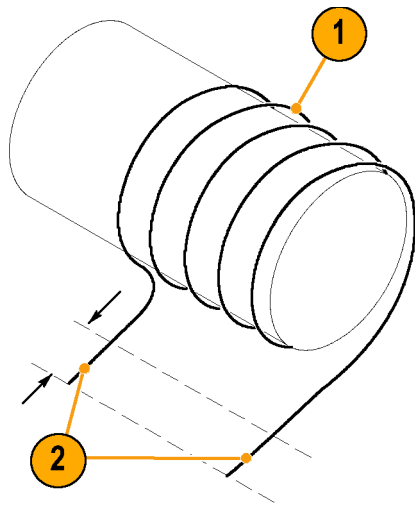
¹ 九位数的部件编号 (xxx-xxxx-xx) 为 Tektronix 部件编号

² 仅 TCP0020 探头需要

制作直流电流回路

使用 #18 漆包线和直径约 3 英寸的柱体制作回路：

1. 将 #18 漆包线在柱体上准确缠绕 5 匝。
2. 将导线末端剥去大约半英寸长的涂漆。

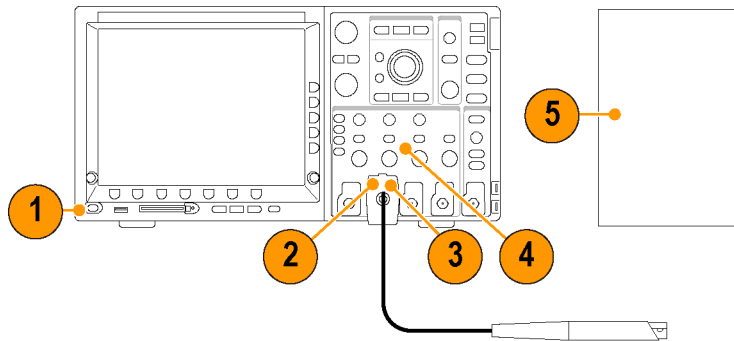


说明： 确保电流回路正好为 5 匝。与 5 匝相差一匝都会导致巨大误差。

设备设置

使用以下步骤设置设备并对设备暖机以测试探头。

1. 打开示波器电源。
2. 将探头连接到示波器的任一通道。
如果要测试 TCP2020 探头，请将外部直流电源连接到该探头。
3. 对探头进行消磁。
4. 将示波器耦合设置为直流。
5. 打开剩余测试仪器的电源
6. 让设备预热 20 分钟。
7. 影印测试记录用来记录测试结果。
(见第72页)

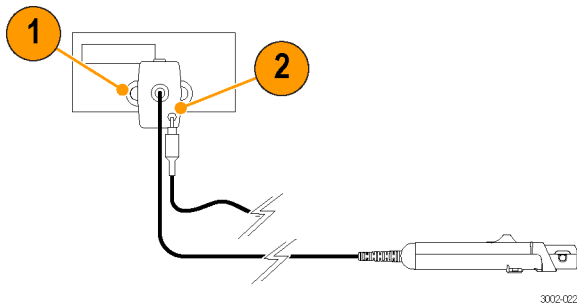


直流增益精度

本项测试检查探头的直流增益精度。如果测量值超出了测试记录的指定限制，请参阅调节部分。（见第73页）

TCP2020 设置

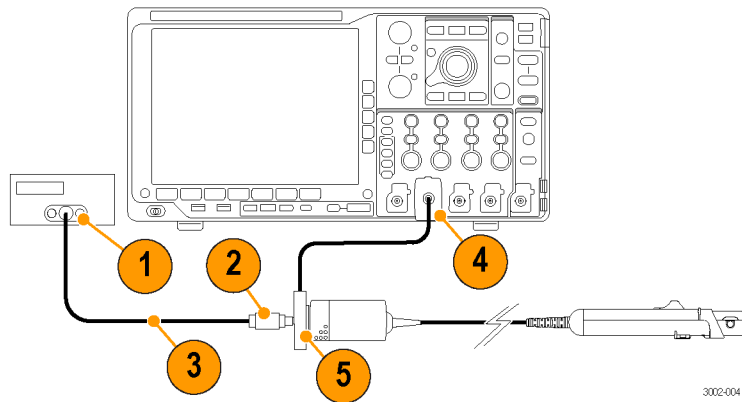
1. 将 BNC 到双香蕉适配器连接到数字万用表 (DMM) 输入端。
2. 将 TCP2020 探头输出端连接到已连接到 DMM 的 BNC 适配器。
3. 继续执行“TCP0020 & TCP2020 测试”部分中的步骤 6。（见第68页，*TCP0020 & TCP2020 测试*）



TCP0020 设置

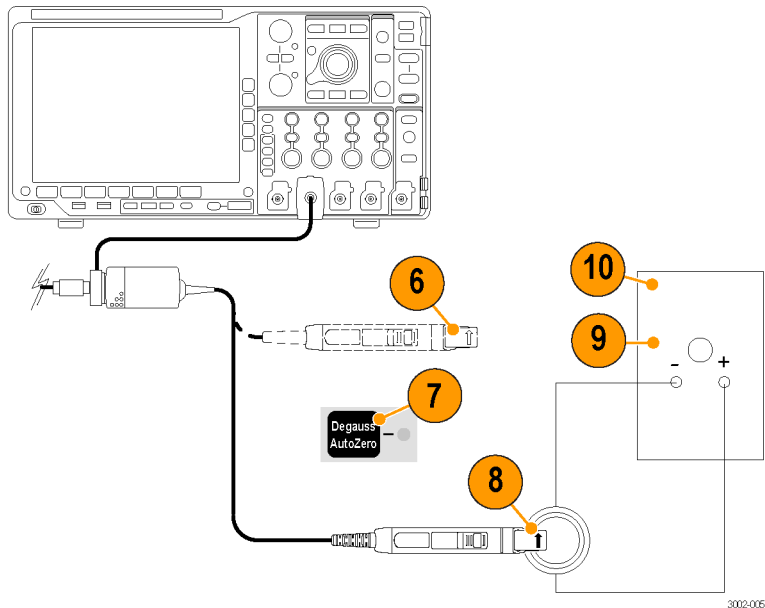
1. 将 BNC 到双香蕉适配器连接到数字万用表 (DMM) 输入端。
2. 将 SMA M 到 BNC F 适配器连接到 TekVPI 校准/验证适配器的 SMA 输出端。
3. 在 TekVPI 校准/验证适配器的 BNC 适配器和 DMM 上所连的 BNC 适配器之间连接 BNC 电缆。
4. 将 TekVPI 校准/验证适配器连接到示波器的任一通道 (1 - 4) 上。
5. 将探头连接到 TekVPI 校准/验证适配器。

说明： 该适配器仅用于为探头供电；
在 DMM 上进行测量。



TCP0020 & TCP2020 测试

6. 不要将电流探头夹到任何导线上，但要确保卡抓要处于锁定位置。
7. 通过按 **Degauss**（消磁）或 **Degauss/AutoZero**（消磁/自动调零）按钮，对探头进行消磁。
8. 将 5 匝电流回路连接到电流源，然后将电流探头夹到 5 匝电流回路上（如图所示）。探头上的箭头指示标记应指向偏离电流源 (+) 终端的方向。
9. 将电流源输出设置为 +2.00 A。
10. 设置 DMM 以测量直流电压值，在 ≥ 2 伏范围上（或使用 Autoset（自动设置））。
11. 启用电流源的输出。



12. 将 DMM 的准确测量值记录为 M1。

13. 将电流源输出设置为 -2.00 A。

14. 将 DMM 的准确测量值记录为 M2。

15. 使用测得的幅度值和所示的公式计算 %Error。

例如，测量值 M1 为 0.975 V，M2 为 -0.995 V。期望输出电压 (Ve) 为 1.000 V 时，按所示方法计算 %Error。

16. 禁用校准器输出。

如果计算的 %Error 超出指定的限制，探头可能需要调整。（见第73页，*调玆*）

测试电流 = ±10.00 A (±2.00 A 源输出 x 5 匝线圈)

期望的输出电压 (Ve) = 1.00 V (1 mV/10 mA)

$$\%Error = \frac{[(M1 - M2) - 2Ve]}{2Ve} \times 100$$

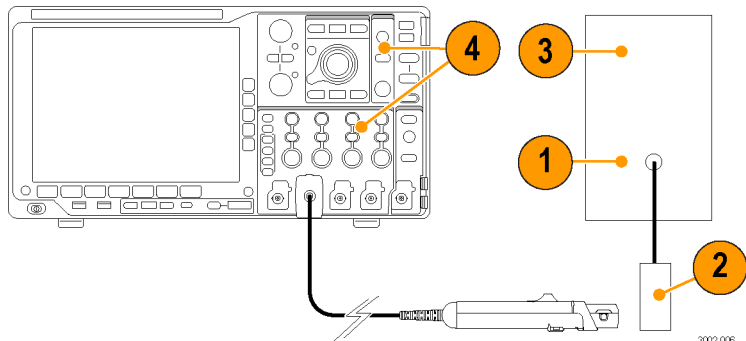
例如：

$$\frac{[(0.975 V - (-0.995 V)) - 2(1.000 V)]}{2.0 V} \times 100 = -1.5\%$$

上升时间和带宽

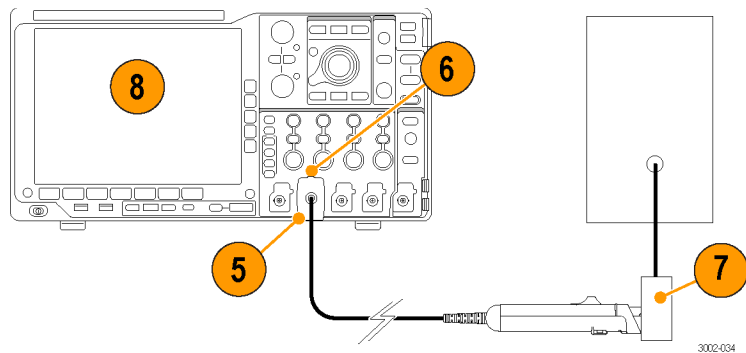
此过程通过直接测量上升时间来验证探头是否满足上升时间技术规格。然后使用测到的探头上升时间计算探头带宽。

1. 将 BNC 电缆连接到脉冲发生器的输出端。
2. 将 BNC 电缆的另一端连接到 HF 电流回路。
3. 将脉冲发生器的输出和脉冲宽度设为最大。（50 V_{p-p}，正脉冲，100 ns 持续时间，重复输出。）
4. 设置示波器以在屏幕上显示整个波形。
 - 垂直灵敏度为 200 mA/div
 - 水平为 20 ns/div
 - 在 20% 处触发
 - 平均在 (32)
 - 耦合到直流
 - 自动测量为 Rise Time（上升时间）



5. 将探头连接到某一示通道 (1 - 4)
6. 对探头进行消磁。
7. 将电流探头夹到 HF 电流回路上。
确保探头上的箭头指示标记指向离开脉冲发生器的方向。
8. 上升时间显示在示波器上。在测试记录中记录上升时间测量值。
9. 使用测得的上升时间和以下公式计算探头带宽：
$$BW = \frac{0.35}{t_r}$$
10. 在测试记录中记录计算出的带宽值。
11. 禁用发生器输出。

过程结束。



测试记录

探头型号/序列号:

证书编号:

温度:

RH %:

校准日期:

技术人员:

性能测试	测试电流	预期输出	最小值	输入	输出	最大值
直流增益精度	±10.0 A	1,000 V	-3%			+3%
上升时间	~1 A	< 7.0 ns	不适用			7.0 ns
带宽	不适用	>50 MHz	50 MHz			不适用

调节

以下步骤说明如何调节探头以达到保证的技术规格内的性能。

- 直流增益精度

前提条件

完成性能验证步骤中的直流增益精度测试。（见第66页，*直流增益精度*）

保持测试设置完整以执行调节步骤。

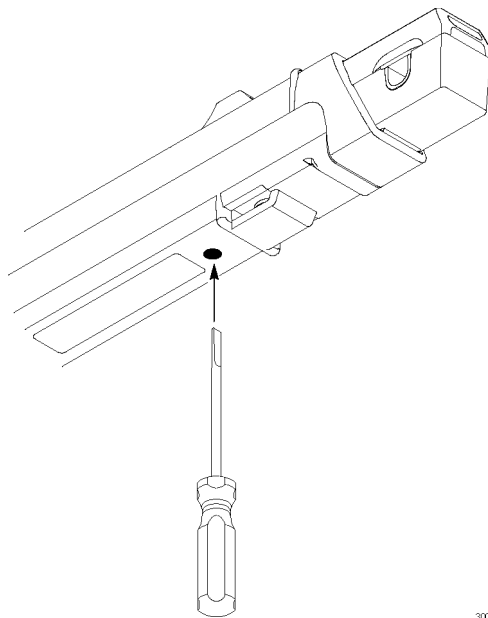


注意： 为防止静电放电（ESD）损坏探头，请在使用探头时一定要佩戴防静电腕带，并在符合静电要求的工作台上进行操作。

直流增益精度

该步骤介绍探头的直流增益精度调节。必须先完成性能验证步骤中的直流增益精度测试，然后才能进行调节。保持测试设置完整以执行调节。

1. 将校准器输出设置为 2.0 A。
2. 设置数字万用表 (DMM) 以测量直流电压，范围为 ≥ 2.0 V。
3. 测量 DMM 上的输出幅度。
4. 通过探头头部中的开口（如图所示）使用直流增益控制。调节直流增益控制以在 DMM 上显示 1.000 V、 ± 10 mV。
5. 从校准器上断开探头的连接，然后停用输出。



3002-033

维护

本部分介绍探头的维护信息。

故障排除

TCP2020 电流探头用于与具有 BNC 输入的所有示波器配合使用。TCP0020 电流探头仅用于与具有 TekVPI 输入的 Tektronix 示波器配合使用。TCP0020 探头上的 LED 通常指示操作状态，但也会提醒您影响探头的错误情况。如果探头 LED 没有发出预期的光，或者如果探头的某些功能没有正常工作，则可能存在错误。请参见下表。

表 7: 探头故障排除

故障现象	可能原因
探头上的 LED 闪烁或保持亮起：	
卡抓打开	持续红色：导线卡抓未锁定。向前移动滑块来锁闭卡抓。
说明： 该 LED 对两个探头是通用的。剩余的 3 个 LED 状态说明仅适用于 TCP0020 探头。	
超载	闪烁：探头出现间歇性重复超载。将探头从电流源取下。（见第37页， <i>扩展电流范围</i> ） 持续红色：测量到的电流超过探头的限制。将探头从电流源取下。（见第37页， <i>扩展电流范围</i> ）

表 7: 探头故障排除 (续)

故障现象	可能原因
消磁/自动调零	<p>呈红色闪烁: 探头需要消磁。对探头进行消磁。</p> <p>呈琥珀色闪烁: 探头正在执行消磁程序。</p> <p>持续绿色: 探头已消磁, 可供使用。</p>
50 Ω 终端	<p>关: 探头已连接到终接到 50 欧姆输入端的仪器上。</p> <p>持续绿色: 探头已连接到终接到 1 M 欧姆输入端的仪器上。</p> <p>运行消磁程序时, 探头自动设置为正确的终端。</p>
探头的 LED 不发光。	<p>示波器通道可能损坏: 请尝试换其他通道或其他示波器。所有 LED 应短时亮起, 然后 Degauss/AutoZero (消磁/自动调零) 应闪烁。</p> <p>如果探头在其他通道或示波器上工作正常, 则显示问题的输入通道上的接触点可能需要清洁。请参考示波器手册, 了解正确的清洁步骤。</p> <p>如果探头在其他通道或示波器上不工作, 则说明探头有缺陷, 必须返回 Tektronix 进行维修。</p>
示波器上出现一条错误消息。	<p>该消息将说明错误原因和解决方法。例如, 如果出现 Probe degauss needed (探头需要消磁) 消息, 请执行消磁步骤。</p>

清洁

请勿将探头暴露在恶劣气候条件下。 探头不防水。



注意： 为防止损坏探头，请勿将其暴露在喷雾、液体或溶剂中。 进行探头外部清洁时避免打湿内部。

请勿使用化学清洗剂，它们可能会损坏探头。 避免使用含有汽油、苯、甲苯、二甲苯、丙酮或同类溶剂的化学用品。

用干燥不脱绒的软布或软毛刷清洁探头外表面。 如果仍有污垢，请用软布或棉签蘸 75% 的异丙基酒精溶液进行清洁，并用去离子水洗净。 棉签可用于清洁探头的狭小空间，所用溶液只要能浸湿棉签或软布即可。 请勿在探头的任何部分使用研磨剂。

索引

字母和数字

50 Ω 终端 LED

TCP0020, 15

LED

50 Ω 终端, 15

电源指示器, TCP0020, 10

过载, TCP0020, 12

卡抓打开, TCP0020, 11

卡抓打开, TCP2020, 22

闪烁, 75

消磁/自动调零, TCP0020, 14

A

按钮

菜单, 16

消磁/自动调零,
TCP0020, 13

安培-秒乘积, 44

安全概要, v

C

菜单按钮

TCP0020, 16

菜单驱动型探头功能, 17

测量

差分电流, 35

电感, 47

电流零点, 35

感应器匝数, 51

测试记录, 72

差分电流, 35

磁场误差, 41

D

带宽

技术规格, 53

计算, 69

电流限制

安培-秒乘积, 44

最大连续电流, 43

最大脉冲电流, 43

电源指示器

TCP0020, 10, 20

对探头消磁, 5

F

附件

标准, 26

可选, 29

G

共模噪声, 41

功能检查, 24

过载 LED

TCP0020, 12

故障排除, 75

H

滑块和导线卡抓, 8

J

将探头接地, 33

交流耦合, 42

基本操作, 32

记录, 测试, 72

精细标度

菜单, 17

技术规格, 53
 保证特性, 53
 典型, 54
 额定, 61

K

卡抓, 8
 卡抓打开 LED,
 TCP0020, 11
 卡抓打开 LED,
 TCP2020, 22
扩展探头的电流范围, 37

L

连接探头
 TCP0020, 3
 TCP2020, 4
零点电流, 35

O

耦合模式, 42

P

偏置

 菜单, 17
屏蔽电流, 37
平衡控件
 TCP2020, 23
频率下降, 43

Q

清洁, 77

S

上升时间检查, 69
设备设置, 65
所需设备
 性能验证, 62

T

探测原理, 34
探头
 饱和, 43
 控件和指示器, 10
 扩展电流范围, 37
 耦合, 42
 设置菜单, 18
 最大电流限制, 43
调节, 73

提高探头灵敏度, 40

W

维护, 75
维修服务
 返还探头, xvi
 选件, 31
位置
 菜单, 17
 文档, xv

X

相差校正
 菜单, 19
 夹具, 30
相关文档, xv
消磁
 连接到导线时, 34
消磁/自动调零
 TCP0020, 13, 14, 21
性能验证, 62
选件, 31

Z

增加屏蔽电流, 37

直流电流回路
 5 匝, 64
直流耦合, 42
直流增益精度

 调节, 73
直流增益精度检查, 66
指示器, 10
最大值

连续电流额定值, 43
脉冲电流额定值, 43
允许脉冲幅度, 46
允许脉冲宽度, 45