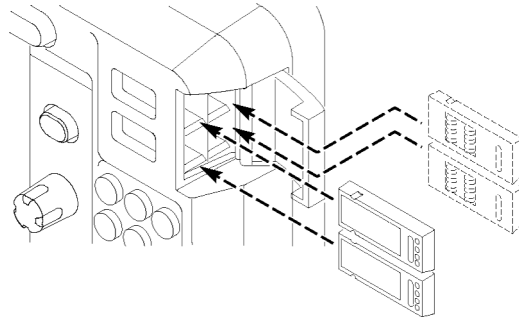


# DPO4BND Installation Instructions



Refer to the drawing. With the instrument off, insert the DPO4BND application module into one of the two available application module slots. The DPO4BND application module will enable each application module included in the bundle. To download the user manual for the Power Measurement application, please visit [www.tek.com/manuals](http://www.tek.com/manuals) and enter DPO4PWR in the Product Model field.

Siehe Zeichnung. Stecken Sie das DPO4BND-Anwendungsmodul bei ausgeschaltetem Gerät in einen der beiden verfügbaren Anwendungsmodulsteckplätze. Das DPO4BND-Anwendungsmodul aktiviert jedes im Paket enthaltene Anwendungsmodul. Um das Benutzerhandbuch für die Anwendung zur Leistungsmessung herunterzuladen, besuchen Sie [de.tek.com/manuals](http://de.tek.com/manuals), und geben Sie DPO4PWR in das Feld „Produktmodell“ ein.

Reportez-vous au croquis. Alors que l'instrument est à l'arrêt, insérez le module d'application DPO4BND dans l'un des deux connecteurs de module d'application disponibles. Le module d'application DPO4BND activera chaque module d'application inclus dans le lot. Pour télécharger le manuel d'utilisation de l'application Mesure de puissance, rendez-vous sur [www.tek.com/manuals](http://www.tek.com/manuals) et entrez DPO4PWR dans le champ Modèle de produit.

Fare riferimento al disegno. Con lo strumento spento, inserire il modulo applicativo DPO4BND in uno dei due slot disponibili per moduli applicativi. Il modulo applicativo DPO4BND attiverà tutti i moduli applicativi compresi nel pacchetto. Per scaricare il manuale utente per l'applicazione Misura di potenza, visitare il sito [www.tek.com/manuals](http://www.tek.com/manuals) ed inserire DPO4PWR nel campo Modello prodotto.

Consulte el dibujo. Con el instrumento apagado, introduzca el módulo de aplicaciones DPO4BND en una de las dos ranuras disponibles para módulos de aplicaciones. El módulo de aplicaciones DPO4BND habilitará todos los módulos de aplicaciones que se incluyen en el paquete. Para descargar el manual de usuario de la aplicación de análisis de potencia, visite [www.tek.com/manuals](http://www.tek.com/manuals) e introduzca DPO4PWR en el campo Modelo de producto.



Consulte o desenho. Com o instrumento desligado, insira o módulo de aplicação DPO4BND em um dos dois slots para módulo de aplicação disponíveis. O módulo de aplicação DPO4BND habilitará cada módulo de aplicação incluído no pacote. Para baixar o manual do usuário para a aplicação Power Measurement (Medição de potência), acesse [www.tek.com/manuals](http://www.tek.com/manuals) e digite DPO4PWR no campo Product Model (Modelo do produto).

См. чертеж. При выключенном приборе вставьте модуль приложения DPO4BND в одно из двух доступных гнезд модулей приложения. Модуль приложения DPO4BND активирует все модули приложения, входящие в комплект. Инструкцию по измерению мощности вы можете найти на странице [www.tek.com/manuals](http://www.tek.com/manuals), введя DPO4PWR в поле «Модель изделия».

次の図を参照してください。機器の電源をオフにして、DPO4BND 型アプリケーション・モジュールを2つの利用可能なアプリケーション・モジュール・スロットのいずれかに挿入します。DPO4BND 型アプリケーション・モジュールにより、バンドルに含まれる各アプリケーション・モジュールが有効になります。パワー測定アプリケーションのユーザ・マニュアルをダウンロードするには、当社 Web サイト ([www.tek.com/manuals](http://www.tek.com/manuals)) を参照して、型名のフィールドに DPO4PWR と入力してください。

그림을 참조합니다. 장비를 끈 상태에서 두 개의 사용 가능한 애플리케이션 모듈 슬롯 중 하나에 DPO4BND 애플리케이션 모듈을 삽입합니다. DPO4BND 애플리케이션 모듈은 각 애플리케이션 모듈이 번들에 포함될 수 있도록 합니다. 파워 측정 애플리케이션의 사용 설명서를 다운로드하려면 [www.tek.com/manuals](http://www.tek.com/manuals)를 방문하여 제품 모델 필드에 DPO4PWR을 입력하십시오.

请参考图示。在仪器关闭的情况下，将 DPO4BND 应用模块插入两个可用应用模块插槽中的一个。DPO4BND 应用模块将支持捆绑套件中随附的每个应用模块。若要下载“电源测量”应用的用户手册，请访问 [www.tek.com/manuals](http://www.tek.com/manuals) 并在“产品型号”字段中输入 DPO4PWR。

請參閱圖示。在儀器關閉的情況下，將 DPO4BND 應用模組插入兩個可用的應用模組插槽之一。DPO4BND 應用模組將啟用每個包含在套件中的應用模組。若要下載電源量測應用的使用手冊，請造訪 [www.tek.com/manuals](http://www.tek.com/manuals)，並在產品型號欄位輸入 DPO4PWR。