



DPO70E1
33GHz 광 프로브
사용 설명서





DPO70E1
33GHz 광 프로브
사용 설명서

경고

이 서비스 지침은 전문가용입니다. 부상을 방지하려면 자격을 갖추기 전에 작업을 수행하지 마십시오. 작업을 수행하기 전에 모든 안전 요약을 주의 깊게 읽어 보십시오.

본 문서는 DPO70E1 소프트웨어 버전 1.0 이상을 지원합니다.

Copyright © Tektronix. All rights reserved. 사용 허가를 받은 소프트웨어 제품은 Tektronix 나 그 자회사 또는 공급업체의 소유이며 각국 저작권법과 국제 협약 조항의 보호를 받습니다. Tektronix 제품은 출원되었거나 출원 중인 미국 및 외국 특허에 의해 보호됩니다. 본 출판물에 있는 정보는 이전에 출판된 모든 자료를 대체합니다. 본사는 사양과 가격을 변경할 권리를 보유합니다.

TEKTRONIX 및 TEK 는 Tektronix, Inc.의 등록 상표입니다.

텍트로닉스 연락처

Tektronix, Inc.
14150 SW Karl Braun Drive
P.O. Box 500
Beaverton, OR 97077
USA

제품 정보, 판매, 서비스 및 기술 지원:

- 북미: 1-800-833-9200 에 전화로 문의하십시오.
- 북미 이외 지역의 연락처는 www.tek.com 을 참조하십시오.

보증 기간

텍트로닉스는 이 제품이 그 재료나 공정 기술에 있어서 결함이 없음을 제품을 구입한 날부터 1년의 기간 동안 보증합니다. 만약 보증 기간 내에 해당 제품에 결함이 있음이 증명될 경우, 텍트로닉스는 옵션에 따라 부품 요금이나 공임을 청구하지 않고 결함 제품을 수리하거나, 결함 제품에 대해 교체품을 제공합니다. 보증 업무를 위해 텍트로닉스에서 사용하는 부품, 모듈 및 교체 제품은 신품 또는 신품의 성능에 가깝게 수리된 것일 수 있습니다. 교체한 모든 부품, 모듈 및 제품은 텍트로닉스의 재산이 됩니다.

본 보증에 의거하여 서비스를 받으려면, 보증 기간이 만료되기 전에 텍트로닉스에 결함을 통지하고 서비스 실시 시에 필요한 적절한 준비를 해야 합니다. 고객은 결함 제품을 포장하여 텍트로닉스에서 지정하는 서비스 센터로 발송해야 합니다. 이때 운송 요금은 선불로 지불해야 합니다. 반송 주소지가 텍트로닉스 서비스 센터 소재 지역 내에 있는 경우 텍트로닉스에서는 고객에게 제품을 반송하는 운송 요금을 부담합니다. 기타 지역으로 제품을 반송하는 경우에는 고객이 모든 운송 요금, 관세, 세금 및 기타 비용을 부담합니다.

본 보증은 잘못된 사용 또는 잘못되거나 적절치 못한 유지 보수 및 수리로 인하여 발생한 모든 결함, 고장 또는 손상에 대해서는 적용되지 않습니다. 텍트로닉스는 본 보증에 의해 가) 텍트로닉스 공인 기술자가 아닌 사람에 의한 제품의 설치, 수리 또는 서비스로 인하여 발생한 손상의 수리, 나) 잘못된 사용 또는 호환되지 않는 장비와의 연결로 인하여 발생한 손상의 수리, 다) 타사 소모품의 사용으로 인하여 발생한 손상 또는 고장의 수리 또는 라) 개조나 통합 때문에 제품의 서비스 시간이 길어지거나 어려워진 경우에 서비스를 제공할 책임이 없습니다.

이 보증은 명시적이거나 암시적인 다른 모든 보증을 대신해 이 제품과 관련하여 텍트로닉스에 의해 제공 됩니다. 텍트로닉스와 판매업체는 시장성 또는 특정 목적의 적합성에 대한 어떠한 묵시적 보증도 거부합니다. 결함 제품에 대한 텍트로닉스의 수리 또는 교체 책임이 본 보증의 위반에 대해 고객에게 제공되는 유일한 보상입니다. 텍트로닉스와 판매업체는 어떤 간접적이거나 특수하거나 부수적이거나 결과적인 손해에 대해 책임을 지지 않으며, 이는 텍트로닉스와 판매업체가 그와 같은 손해의 가능성을 사전에 통지했든 통지하지 않았든 마찬가지입니다.

[W2 - 15AUG04]

목차

소프트웨어 라이선스 계약	iii
중요한 안전 정보	vii
일반 안전 사항 요약	vii
서비스 안전 사항 요약	viii
본 설명서의 용어	ix
제품에 있는 용어	ix
제품에 표시된 기호	ix
표준 준수 정보	xi
환경 준수	xi
머리말	xiii

Chapter 1: 시작하기

제품 설명	1
핵심 기능	3
옵션 및 액세서리	4
필수 및 권장 오실로스코프 소프트웨어	6
설치	6
정전기 방전	6
TekConnect 프로브 설치	7
ATI 채널 설치	8
기능 검사 첫 번째 실행	10

Chapter 2: 작동 기본 사항

작동 안전 및 프로브 취급	13
프로브에 옵틱 신호 연결	14
옵틱 신호 감쇠	16
시스템 상호 작용	16
광 커넥터 청소	17
프로브 외부 청소	20
프로브 설정	20
수직 설치 설정	22
프로브 설치 설정	29
교정	33
다크 레벨 보정	33

신호 경로 보정	33
광 필터 및 대역폭 설정	38
전기 출력	39
변환 계인 수정	40

Chapter 3: 기준

광학 및 전기 대역폭	41
플랫 필터 설정에 대한 대역폭	42
ORR 필터 설정에 대한 대역폭	42
옵틱 레퍼런스 리시버 성능	43

Chapter 4: 부록 A: PI(프로그래밍 인터페이스) 명령

CH<x>:OPTIcal:RCVR	45
CH<x>:OPTIcal:RCVR:USERVALue? (질의만 해당)	46
CH<x>:OPTIcal:WLENgth	46
CH<x>:OPTIcal:WLENgth:LIST? (질의만 해당)	47
CH<x>:PRObe:GAIN? (질의에만 해당)	47

소프트웨어 라이선스 계약

텍트로닉스 소프트웨어 라이선스 계약

프로그램 또는 장비에 인코딩되거나 통합되어 있거나 이 계약서와 함께 제공되는 프로그램은 본 계약의 약관에 따라 제공됩니다. 이 프로그램을 30 일 넘게 보유하거나 어떤 방식으로든 프로그램을 사용할 경우 본 계약 조항에 동의하는 것으로 간주합니다. 이러한 약관에 동의하지 않을 경우 지불한 라이선스 요금을 완전히 환불받으려면 사용하지 않은 프로그램과 함께 제공되는 설명서를 텍트로닉스에 즉시 반품해야 합니다. 장비에 인코딩되거나 통합된 프로그램의 반환과 관련된 내용은 가장 가까운 텍트로닉스 대리점에 문의하십시오.

정의.

"텍트로닉스"는 Tektronix, Inc.(오리건주의 회사) 또는 장비를 제공하는 현지 텍트로닉스 법인을 의미합니다.

"프로그램"은 본 계약에 포함되어 있거나 본 계약이 함께 동봉된 장치에 포함되어 있는 텍트로닉스 소프트웨어 제품(실행 프로그램 및/또는 데이터)을 의미합니다.

"고객"은 프로그램을 주문한 사람 또는 조직을 의미합니다.

라이선스.

고객은 다음을 할 수 있습니다.

1. 한 번에 한 대의 시스템에서 프로그램을 사용합니다.
2. 프로그램이 인코딩되었거나 통합된 장치의 양도와 관련된 경우를 제외하고 텍트로닉스의 사전 동의 없이 고객 또는 고객이 속하는 회사 외부의 사람이나 조직에 프로그램을 양도합니다.
3. 수출 관리국, 상무부, 워싱턴 D.C. 및 관할권이 있는 외국 정부 해당 기관의 사전 승인 없이(필요한 경우), 미국 및 해당 외국 정부의 법률이나 규제로 이러한 수출 또는 재수출이 제한되는 국가로 프로그램, 관련 문서 또는 직접 제품을 직간접적으로 수출 또는 재수출합니다.
4. 프로그램을 수정하거나, 파생 작업을 생성하거나, 프로그램을 다른 프로그램과 병합합니다.
5. 이러한 제한에도 불구하고 해당 오픈 소스 라이선스 또는 해당 법률이 명시적으로 허용하는 범위를 벗어나 목적을 불문하고 프로그램을 역컴파일 또는 디스어셈블합니다.
6. 프로그램과 함께 제공되는 문서를 복사합니다.

프로그램이 로컬로 실행될 수 있게 추가 시스템에 전송되도록 허용하지 않으면서 로컬 또는 원격으로, 한 대의 시스템에서 사용되고 하나 이상의 추가 컴퓨터를 지원하도록 디자인된 프로그램의 경우, 추가 시스템은 "단일 시스템" 정의 내에서 고려되어야 합니다. 프로그램이 로컬 실행을 위해 추가 시스템으로 전송되도록 허용하는 프로그램의 경우 프로그램이 사용될 수 있는 이러한 각 시스템에 대해 별도의 라이선스가 필요합니다.

프로그램이나 복사본이 들어 있을 수 있는 미디어가 아닌 프로그램 및 모든 복사본의 타이틀의 권리는 텍트로닉스 또는 텍트로닉스에서 해당 라이선스 권한을 획득한 대상에게 있습니다.

고객은 지금 있거나, 프로그램 또는 본 라이선스의 소유나 사용과 관련하여 부여, 부과 또는 평가될 수 있는 모든 만기일 결제 재산세를 지불해야 하고, 이러한 세금과 관련하여 요구되는 모든 보고서를 제공해야 합니다.

프로그램 또는 관련 문서를 미국 정부 기관에 대해 또는 기관이 획득한 경우 프로그램 및 문서는 48 CFR §12.212, 48 CFR §227.7202 또는 48 CFR § 252.227-7014 에서 사용되며 본 계약에 명시된 것처럼 다른 모든 라이선스에 부과된 것과 같은 권한으로만 사용이 허가되므로, 각각 “상용 컴퓨터 소프트웨어” 또는 “상용 컴퓨터 소프트웨어 문서”로 간주되어야 합니다.

이 프로그램은 이러한 사용 약관에서 명시적으로 허용하는 경우를 제외하고 사용, 복사, 수정, 병합 또는 타인에게 양도할 수 없습니다. 프로그램의 사본, 수정본 또는 병합된 부분을 양도할 경우, 여기에서 부여된 라이선스는 해당 프로그램을 양도하는 상대방에 대해서 자동으로 종료됩니다.

약관.

여기에 부여된 라이선스는 고객이 동의하면 발효되고, 여기에 명시된 대로 종료될 때까지 유효합니다. 텍트로닉스에 서면으로 알릴 경우 언제든지 고객은 라이선스를 종료할 수 있습니다. 고객이 사용 약관을 준수하지 못하고 이러한 준수 실패가 텍트로닉스 또는 제 3 자로부터 통지된 후 30 일 이내에 해결되지 못할 경우 텍트로닉스 또는 텍트로닉스에서 해당 라이선스를 획득했을 수 있는 제 3 자가 라이선스를 종료할 수 있습니다. 계약 상대방이 종료할 경우 고객은 텍트로닉스로 반환하거나, 모든 양식의 모든 복사본과 함께 프로그램 및 모든 관련 문서를 폐기해야 합니다.

보증 제한.

프로그램은 명시적이거나 암시적인 어떠한 종류의 보장 없이 “있는 그대로” 제공됩니다. 텍트로닉스는 프로그램에 포함된 기능이 고객의 요구 사항을 충족하거나 프로그램의 작동이 중단되지 않거나 오류가 없음을 보장하지 않습니다.

텍트로닉스와 판매업체는 시장성 또는 특정 목적의 적합성에 대한 어떠한 묵시적 보증도 거부합니다.

책임의 제한. 어떤 경우에도 텍트로닉스 또는 텍트로닉스에서 라이선스 권한을 획득한 제 3 자는 텍트로닉스나 이러한 제 3 자가 해당 손상의 가능성을 사전에 알더라도, 고객의 프로그램 소유 또는 사용에 의해 야기되거나 이러한 소유 또는 사용과 관련된 간접적이거나, 특수하거나, 부수적이거나, 인과적인 손상을 책임지지 않습니다.

타사 부인.

명시적으로 동의한 경우를 제외하고, 텍트로닉스에서 라이선스 권한을 획득했을 수 있는 제 3 자는 프로그램을 보장하지 않고, 프로그램 사용과 관련하여 어떤 책임도 지지 않고, 관련된 지원이나 정보를 제공하지 않습니다.

일반 사항.

본 계약에는 프로그램의 사용, 재생 및 양도와 관련하여 계약 쌍방 간의 전체 계약이 포함되어 있습니다. 고객은 본 계약 및 그에 따라 부여된 라이선스를 텍트로닉스의 사전 서면 동의 없이 할당하거나 양도할 수 없습니다.

본 계약 및 그에 따라 부여된 라이선스는 오리곤주의 법률을 따라야 합니다.
본 계약 또는 그에 따라 부여된 라이선스와 관련된 모든 질문은 가장 가까운
텍트로닉스 영업 사무소에 문의해야 합니다.

중요한 안전 정보

본 설명서에는 제품을 안전하게 작동하고 안전한 상태로 유지하기 위해 사용자가 따라야 할 정보와 경고가 포함되어 있습니다.

본 제품에 대해 서비스를 안전하게 수행하려면 **일반 안전 사항 요약** 뒤에 제공되는 **서비스 안전 사항 요약**을 참조하십시오.

일반 안전 사항 요약

제품은 지정된 대로만 사용합니다. 다음 안전 예방책을 검토하여 본 제품 또는 관련 제품의 손상이나 사용자 부상을 방지합니다. 모든 지침을 주의 깊게 읽어보고 나중에 참조할 수 있도록 이 지침을 보관해 두십시오.

이 제품은 지역 및 국가 코드에 따라 사용해야 합니다.

제품을 올바르게 안전하게 작동하려면 이 설명서에 지정되어 있는 안전 예방책뿐 아니라 일반적으로 승인된 안전 절차를 반드시 준수해야 합니다.

이 제품은 숙련된 전문가만 사용해야 합니다.

관련 위험에 대해 제대로 알고 있는 숙련된 전문가만 수리, 유지 관리 또는 조정을 위해 덮개를 제거해야 합니다.

사용하기 전에 항상 알려진 소스를 통해 제품이 제대로 작동하고 있는지 확인합니다.

이 제품은 위험한 전압을 감지하기 위한 용도가 아닙니다.

화재 또는 부상을 방지하려면

덮개 없이 작동 금지. 이 제품은 덮개나 패널을 제거하거나, 덮개를 연 상태로 작동하지 마십시오. 위험 수준의 전압에 노출될 수 있습니다.

고장이 의심되는 제품 작동 금지. 본 제품이 손상된 것 같으면 전문 서비스 직원의 검사를 받습니다.

제품이 손상되었을 경우 비활성화합니다. 제품이 손상되었거나 제대로 작동하지 않을 경우 사용하지 않습니다. 제품 안전과 관련하여 의심되는 내용이 있을 경우 제품의 전원을 끄고 전원 코드를 분리합니다. 더 이상 제품을 작동하지 않도록 제품에 안전 관련 내용을 명확하게 표시합니다.

제품을 사용하기 전에 제품 외부를 검사합니다. 깨지거나 누락된 부품이 있는지 확인합니다.

지정된 교체 부품만 사용합니다.

축축하고 습기가 많은 환경에서 작동 금지. 장치를 서늘한 환경에서 따뜻한 환경으로 옮기면 응축 현상이 나타날 수 있습니다.

폭발 위험이 있는 장소에서 작동 금지.

제품 표면을 깨끗하고 건조하게 유지. 제품을 청소하기 전에 입력 신호를 제거합니다.

서비스 안전 사항 요약

서비스 안전 사항 요약 섹션에는 제품에 대해 안전하게 서비스를 실시하는데 필요한 추가 정보가 나와 있습니다. 전문가만이 서비스 절차를 실시해야 합니다. 서비스 절차를 수행하기 전에 본 *서비스 안전 사항 요약* 및 *일반 안전 사항 요약*을 읽어 보십시오.

단독으로 서비스를 수행하지 않습니다. 응급 처치 및 소생술을 실시할 수 있는 사람이 없는 경우에는 이 제품에 대해 내부 서비스나 조정을 수행하지 않습니다.

수리 후 안전을 확인합니다. 수리 후 항상 접지 연속성 및 주 전원의 절연 파괴 강도를 다시 확인합니다.

본 설명서의 용어

다음 용어가 본 설명서에 나타날 수 있습니다.



경고. 경고문은 부상이나 사망을 초래할 수 있는 조건이나 상황을 명시합니다.



주의. 주의문은 본 제품 또는 기타 재산상에 피해를 줄 수 있는 조건이나 상황을 명시합니다.

제품에 있는 용어

다음 용어가 제품에 나타날 수 있습니다.

- 위험은 표지를 읽는 동안 곧 발생할 수 있는 부상 위험을 나타냅니다.
- 경고는 표지를 읽는 동안 즉시 발생하지는 않는 부상 위험을 나타냅니다.
- 주의는 제품을 포함한 재산상의 위험을 나타냅니다.

제품에 표시된 기호



제품에 이 기호가 표시되면 설명서를 참조하여 잠재적인 부상 위험의 특성과 해당 위험을 방지하기 위해 취해야 하는 조치를 확인하십시오. 설명서에 나오는 등급을 언급할 때도 이 기호가 사용될 수 있습니다.

다음 기호가 제품에 표시될 수 있습니다.



주의
설명서 참조

표준 준수 정보

이 섹션에서는 장비가 준수하는 EMC(전자파 규정), 안전 및 환경 표준이 나와 있습니다.

다음 컴플라이언스 정보에 대한 질문은 다음 주소로 보낼 수 있습니다.

Tektronix, Inc. PO Box 500, MS 19-045
Beaverton, OR 97077, USA
www.tek.com

환경 준수

이 섹션에서는 제품이 환경에 미치는 영향에 대한 정보를 제공합니다.

제품 폐기 처리 장비나 구성 요소를 재활용할 때 다음 지침을 준수하십시오.

장비 재활용. 이 장비를 생산하기 위해 천연자원을 추출하여 사용했습니다. 제품을 부적절하게 폐기하면 장비에 들어 있는 물질이 환경이나 인간의 건강에 해를 끼칠 수 있습니다. 이러한 물질이 환경에 침투하는 것을 막고 천연자원의 사용량을 줄이기 위해서는 대부분의 재료가 올바르게 재사용 또는 재활용되도록 적절한 시스템에서 이 제품을 재활용하는 것이 좋습니다.



이 기호는 본 제품이 WEEE(폐전기전자 지침) 및 배터리에 대해 지침 2012/19/EU 및 2006/66/EC에 의거하여 적용 가능한 유럽 연합의 요구 사항을 준수함을 나타냅니다. 재활용 옵션에 대한 자세한 내용은 텍트로닉스 웹 사이트(www.tek.com/productrecycling)를 확인하십시오.

머리말

이 설명서에서는 DPO70E1 33GHz 광 프로브를 DPO/MSO70000 C/DX/SX 모델 오실로스코프와 함께 사용할 수 있게 설치, 작동 및 유지 관리하는 방법을 설명합니다.

설명서 구조

이 설명서는 다음 장으로 구성되어 있습니다.

- *시작하기*에서는 광 모듈을 설치하고 구성하는 방법을 설명합니다.
- *작동 기본 사항*에서는 전면 패널 및 장비 사용자 인터페이스를 사용하여 모듈을 제어하는 방법을 설명합니다.
- *참조*에서는 광 대역폭, ORR(옵틱 레퍼런스 리시버) 성능 및 공칭 특성에 대한 정보를 제공합니다.
- *부록 A*에서는 PI(프로그래밍 인터페이스) 명령에 대해 설명합니다.

관련 설명서

DPO70E1 은 보다 큰 장비 시스템의 일부로 사용됩니다. 측정, 교정 및 기타 설정은 주 장비 컨트롤에서 설정합니다.

측정 설정 및 수행, 장비 사양, 프로그래밍 명령, 성능 확인 절차에 대한 내용은 장비 온라인 도움말 및 설명서를 참조하십시오. 텍트로닉스 웹 사이트 (www.tek.com/product-support)에서 이러한 문서의 최신 버전을 다운로드할 수 있습니다.

부품 번호	문서
071-3357-xx	DPO70000SX Series Primary User Manual(DPO70000SX 시리즈 주 사용 설명서)
071-2980-xx	MSO/DPO70000 Series Primary User manual(MSO/DPO70000 시리즈 주 사용 설명서)
077-1377-xx	DPO70E1 Specifications and Performance Verification Technical Reference(DPO70E1 사양 및 성능 확인 기술 참조)
077-1378-xx	DPO70E1 Declassification and Security Instructions(DPO70E1 기밀 해제 및 보안 지침)
077-0048-xx	DPOJET Jitter, Noise and Eye Diagram Analysis Solution User Manual(DPOJET 지터, 노이즈 및 아이 다이어그램 분석 솔루션 사용 설명서)
077-1207-xx	PAM4 Analysis Software User Manual(PAM4 분석 소프트웨어 사용 설명서)
077-1375-xx	DPO70E1 데이터 시트

시작하기

이 섹션에는 DPO70E1 광 프로브에 대한 설명과 기능, 옵션, 액세서리 및 권장 소프트웨어에 대한 정보가 포함되어 있습니다.

제품 설명

DPO70E1은 28GBd PAM4 및 PAM2(NRZ)에 대한 ORR(옵틱 레퍼런스 리시버) 성능을 갖는 33GHz, 낮은 노이즈, 광폭 파장 광 프로브입니다. DPO70E1은 광대역 옵틱 신호 획득을 위한 종래의 O/E(광-전기) 컨버터로도 사용될 수 있습니다. DPO70E1은 고속 옵틱 신호 확인을 위해 텍트로닉스 DPO/MSO70000 C/DX/SX 모델 오실로스코프에 대해 FC/PC 또는 FC/APC 광 연결을 제공합니다.

DPO70E1은 초고속 옵틱 신호의 범용 특성화 및 초고속 비트 속도, 광섬유 시간 도메인 옵틱 신호(예: 100Gb/s 원격 통신 또는 데이터 통신 신호)의 물리층 적합성 테스트를 위한 테스트/측정 도구로 사용하기 위해 고안되었습니다.

DPO70E1에는 모든 70kC/DX/SX TekConnect 채널에 꽂을 수 있도록 TekConnect 인터페이스가 포함되어 있습니다. 최대 33GHz의 옵틱 신호는 DPO70E1이 꽂혀 있는 해당 TekConnect 채널에서 획득할 수 있습니다.



그림 1: 캐리어에 셔틀이 부착되어 있는 DPO70E1 33GHz 광 프로브



그림 2: 캐리어에서 셔틀이 분리된 DPO70E1

캐리어에서 DPO70E1 셔틀 커플링을 해제하고 셔틀 RF 출력을 오실로스코프의 ATI 1.85mm 입력 커넥터에 커플링하여 더 높은 대역폭 ATI 채널에서 옵틱 신호를 획득할 수도 있습니다. 고대역폭 ATI 채널에서 신호를 획득하면 채널의 패스밴드에서 선형 위상을 유지하여, 진정한 ORR(옵틱 레퍼런스 리시버) 품질 필터를 최대 28.05Gbps의 비트 속도로 유지할 수 있습니다. 이를 위해 최대 42GHz의 제어된 주파수 응답이 필요합니다.

DPO70E1은 다중 캐리어 구성을 지원하며, 단일 ATI 채널 또는 TekConnect 인터페이스가 있는 채널과 호환됩니다. 이러한 다기능성으로 DPO70E1 광 프로브는 모든 DPO70000SX, MSO/DPO70000DX, MSO/DPO70000C 시리즈 오실로스코프에서 사용하기에 적합합니다.



그림 3: DPO70E1 은 다중 광 입력 및 다중 캐리어 구성을 지원합니다.

핵심 기능 모든 DPO70E1 광 프로브는 다양한 테스트와 측정 애플리케이션 및 시스템에서 사용하기에 적합한 사용자 정의 구성 광대역 광학 획득 모듈입니다. DPO70E1의 핵심 기능에는 다음이 포함됩니다.

- 750nm~1650nm 응답성으로 광대역 실시간 옵틱 신호 획득
- 850nm, 1310nm 및 1550nm 에서 수직 스케일 교정
- 이중 연결 옵션: TekConnect 또는 ATI
- TekConnect 채널에서 DSP 가 수정된 최대 33GHz 전기 대역폭
- ATI 채널의 DSP 가 수정된 최대 43GHz 전기 대역폭
- 단일 모드 및 다중 모드(50um) 광섬유 입력 호환성
- FC/PC 및 FC/APC 입력 커넥터 옵션
- 모든 컨버터/채널 쌍의 최적화된 고유한 DSP 필터 구성을 위한 측정된 S 매개 변수
- 최대 28.05Gb/s 보드(Baud) 레이트에 대한 대역폭 필터 설정(100 기가비트 이더넷, OTU4(x4), 32G 광채널)
- 단일 DPO70000C/DX/SX 시리즈 스코프에서 최대 4 개의 광 입력

옵션 및 액세서리

제품 옵션 다음 제품 옵션을 사용할 수 있습니다.



주석노트. 다음 필수 상호 배타적 옵션에서 광 입력 커넥터 유형을 선택하십시오. 이러한 옵션 중 하나는 DPO70E1 을 구입할 때 주문해야 합니다.

옵션	설명
FC/APC ¹	FC/APC 광 입력 커넥터(일반적으로 연구 애플리케이션에서 사용)
FC/PC	FC/PC 광 입력 커넥터(일반적으로 네트워크/데이터 센터 네트워크 애플리케이션에서 사용)

기본 액세서리 다음 표준 액세서리가 제품과 함께 제공됩니다.

액세서리	텍트로닉스 부품 번호
하드 케이스 (그림 4: 하드 케이스 액세서리 on page 5 참조)	024-0018-xx
사용 설명서(영어)	071-3558-xx
광섬유 세척 도구	006-8217-xx
ATI 입력 지원 브래킷	407-6082-xx
추적 가능 교정 인증서	NA
1년 보증	NA

¹ 옵션 FC/APC 는 프로브 응답력을 파장 범위 1260nm~1650nm 로 제한합니다.

옵션 액세서리 다음 옵션 액세서를 사용할 수 있습니다.

액세서리	텍트로닉스 부품 번호
광 커넥터 클리너	006-8327-xx



그림 4: 하드 케이스 액세서리

필수 및 권장 오실로스코프 소프트웨어

필수 오실로스코프 소프트웨어 버전

DPO70E1 프로브는 모든 DPO70000SX, MSO/DPO70000DX, MSO/DPO70000C 제품군 오실로스코프와 호환됩니다. DPO70E1 을 사용하려면 이러한 오실로스코프에서는 다음 펌웨어 버전 중 하나를 실행해야 합니다.

- **70GHz 오실로스코프 모델:** 버전 10.8.0 이상
- **그 외 오실로스코프 모델:** 버전 10.8.1 이상

필수 오실로스코프 애플리케이션 소프트웨어

DPO70E1 광 프로브를 사용하면 다음 텍트로닉스 DPOJET 지터 및 아이 분석과 오실로스코프에 설치된 PAM4 분석 소프트웨어를 사용하여 PAM4 및 PAM2(NRZ) 신호를 심층 분석할 수 있습니다.

애플리케이션 소프트웨어	설명
PAM4-O	PAM4 에 대한 광학 측정
DJA	PAM4 를 사용한 DPOJET 지터 및 아이 다이어그램 분석
DJAN	수직 노이즈 분리로 DPOJET 지터 및 아이 다이어그램 분석
SDLA	직렬 데이터 링크 분석

설치

정전기 방전

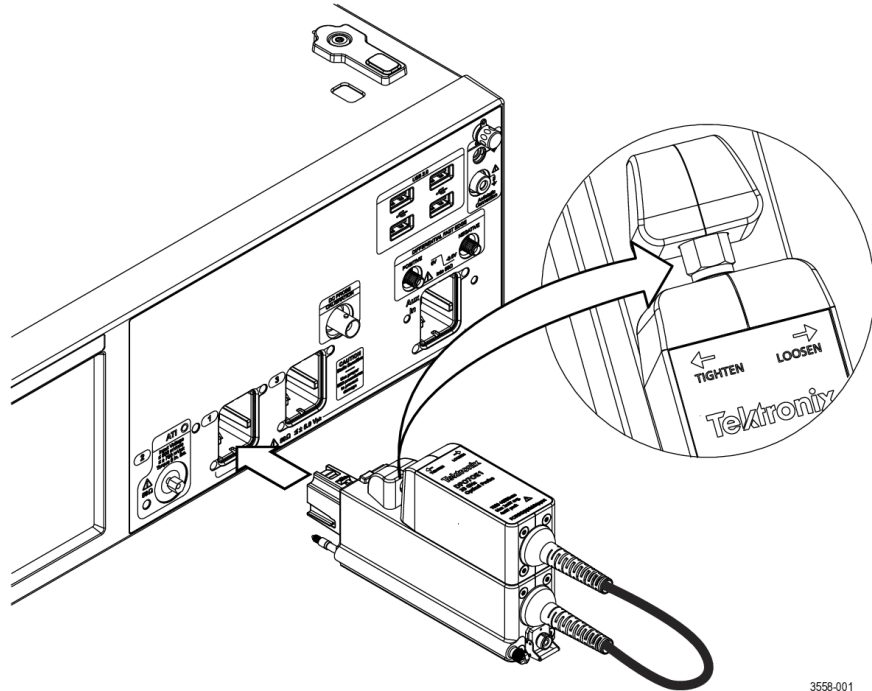
주 장비 및 광 모듈이 정전기로 인해 손상을 입지 않도록 하려면 이 설명서와 주 장비와 함께 제공되는 설명서에 나오는 예방 조치를 따르십시오.



주의. 광 모듈의 회로는 정전기 방전 및 오버드라이브 신호에 의해 손상되기 쉽습니다. 광 모듈을 정위 제어 환경(접지된 전도성 테이블 탑, 손목 보호대, 바닥 매트 및 이온화 송풍기)에서만 작동해야 합니다. 전기 케이블을 DPO70E1 서플 RF 출력에 연결하기 전에 존재할 수 있는 정전하를 접지하도록 방전해야 합니다.

TekConnect 프로브 설치

다음 절차에서는 DPO70E1 을 오실로스코프에 연결하는 방법을 설명합니다.



3558-001

그림 5: 오실로스코프에 DPO70E1 프로브 연결

1. 하드 케이스에서 프로브를 제거합니다.
2. 필요한 경우 프로브 셔틀을 캐리어에 연결합니다.
 - a. 셔틀을 프로브 캐리어 상단 슬롯으로 설정하고 앞으로 밀어 넣습니다.
 - b. 셔틀 레벨에 표시된 것처럼, 8in-lbs 로 설정된 토크 렌치를 사용해서 프로브 셔틀의 너트를 시계 반대 방향으로 조입니다.



주의. 프로브 손상을 피하려면 셔틀 전기 커넥터를 과도하게 회전하지 마십시오.

3. 오실로스코프에 프로브를 꽂습니다.
4. 프로브 후면의 수나사를 조여 프로브를 오실로스코프에 단단히 고정합니다.

프로브가 오실로스코프에 연결되면 시스템에서 해당 프로브가 자동으로 검출됩니다.

ATI 채널 설치

다음 절차에서는 DPO70E1 프로브 셔틀을 오실로스코프의 ATI 채널에 연결하는 방법을 설명합니다.

ATI 채널에서 프로브 셔틀을 설치하기 전에 오실로스코프 TekConnect 채널 1에 프로브를 설치하십시오. [TekConnect 프로브 설치](#) on page 7 항목을 참조하십시오.

1. 프로브 캐리어에서 셔틀을 분리하기 전에 오실로스코프의 ATI 채널에 ATI 셔틀 브래킷을 설치하십시오.

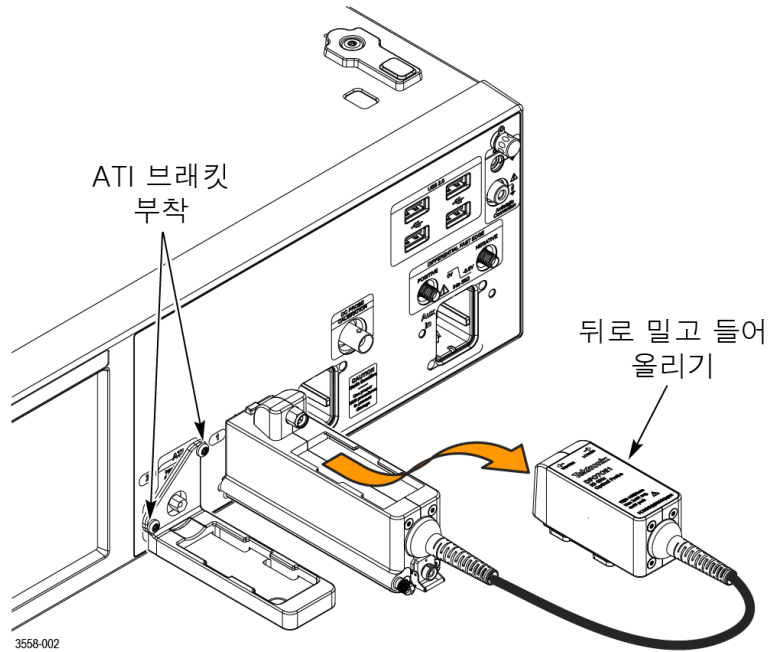


그림 6: ATI 브래킷 연결 및 프로브 캐리어에서 셔틀 제거

2. 8in-lbs 로 설정한 토크 렌치로 너트를 시계 방향(오른쪽)으로 돌려 프로브의 셔틀 너트를 풀어줍니다. 너트를 풀고 조이는 방법에 대한 지침은 프로브 레이블에 제공되어 있습니다.



주의. 프로브 또는 오실로스코프의 ATI 입력 커넥터 손상을 피하려면 셔틀 전기 커넥터를 과도하게 회전하지 마십시오.

3. 너트를 시계 방향(오른쪽)으로 돌려 셔틀을 분리합니다.
4. 셔틀을 약간 뒤쪽으로 밀고 캐리어에서 직선 방향으로 들어 올립니다.

5. 셔틀을 ATI 브래킷 상단 슬롯으로 설정하고 앞으로 밀어 넣습니다.

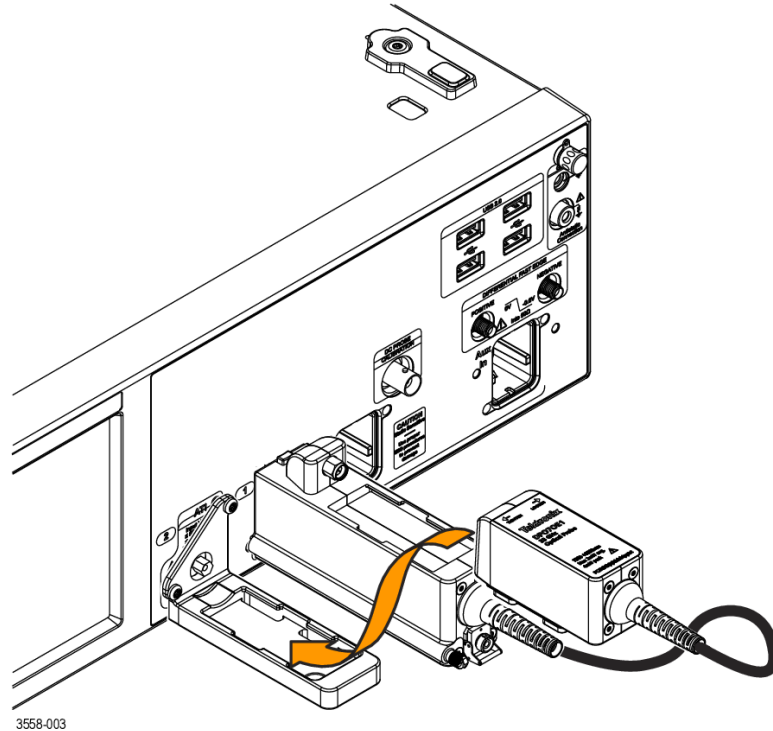


그림 7: ATI 브래킷에 셔틀 연결

6. 8in-lbs 로 설정된 토크 렌치로 셔틀의 너트를 시계 반대 방향(왼쪽)으로 조여 셔틀을 ATI 브래킷에 고정합니다.

셔틀 프로브가 오실로스코프에 연결되면 시스템에서 해당 프로브가 자동으로 검출됩니다.

기능 검사 첫 번째 실행

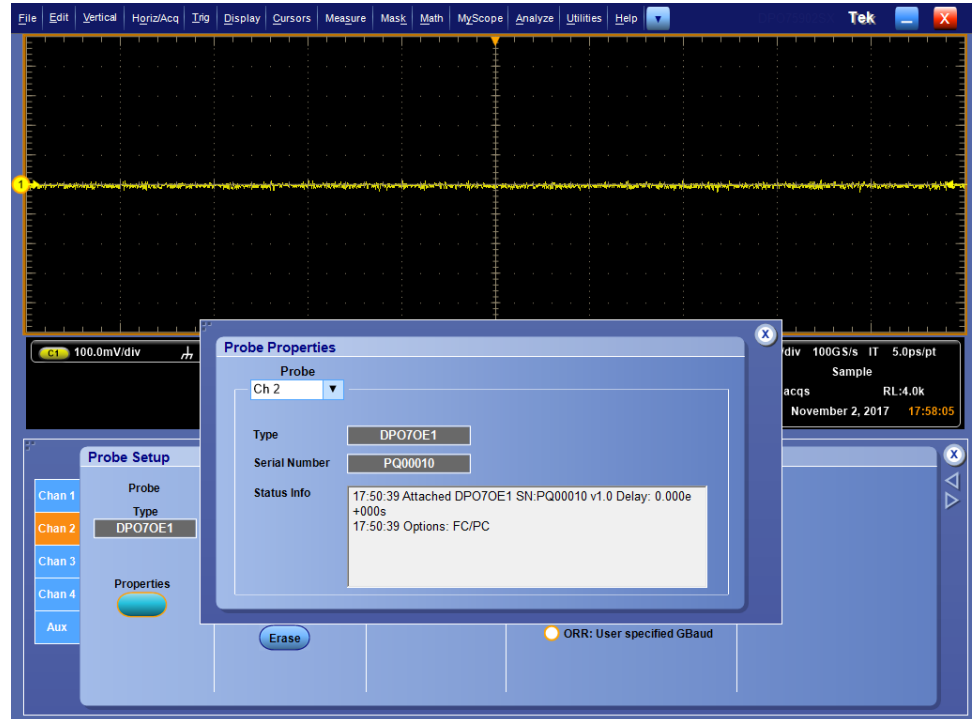
1. DPO70E1 을 처음으로 70k 시리즈 오실로스코프에 꽂으면 프로브에 대해 측정된 S 매개 변수가 프로브 내부 메모리에서 복사되어 사용자 정의 수정 필터를 생성합니다. 아래 그림의 메시지는 이 프로세스가 발생할 때 화면에 표시됩니다. 총 작동 시간은 1 분 이상 걸릴 수 있습니다.



2. 완료되면 메시지가 사라집니다.

이 메시지가 처음 나타나면, 프로브가 장비에 연결되어 있는지 확인하십시오.

3. 프로브 모델 번호 및 시리얼 넘버는 프로브 설정(Probe Setup) 메뉴에서 액세스할 수 있는 프로브 등록 정보(Probe Properties) 화면에서 확인할 수 있습니다.



4. 장비에 프로브를 연결합니다.
5. 수직(Vertical) > 수직 설정(Vertical Setup)을 선택합니다. 프로브가 연결된 채널에 대한 탭을 선택합니다.
6. 등록 정보(Properties) 버튼을 누릅니다.

프로브 등록 정보(Probe Properties) 창이 표시됩니다.

7. 프로브 모델 번호 및 시리얼 넘버를 확인합니다.

작동 기본 사항

이 섹션에서는 DPO70E1 광 프로브를 연결 및 작동하는 데 필요한 기본 정보를 제공합니다.

작동 안전 및 프로브 취급

안전 문제에 대한 자세한 내용은 이 문서 앞부분에 나오는 중요한 안전 정보를 참조하십시오.



주의. 광 프로브의 손상을 방지하려면 다음 예방 조치를 수행하십시오.

포토다이오드 광 어셈블리가 손상되거나 잘못 정렬될 수 있으므로 프로브를 떨어뜨리지 마십시오. 프로브가 사용되고 있지 않을 때 프로브와 함께 제공된 하드 케이스와 같은 안전한 위치에 모듈을 보관하십시오.

RF 커넥터를 보호하기 위해 프로브를 저장할 때 셔틀을 프로브 캐리어에 보관하십시오.

모듈이 사용되고 있지 않을 때 입력 커넥터의 보호 캡 나사를 돌리십시오.

광섬유 케이블을 구기거나 주름이 잡히게 하거나 날카롭게 굽히지 않습니다.

광섬유 케이블을 확 잡아당기지 마십시오.

광 커넥터에 대한 광 전력 손실 또는 손상을 방지하려면 항상 커넥터를 깨끗이 유지하십시오. 프로브에 연결하기 전에 모든 커넥터 및 보호 캡이 깨끗한지 확인하십시오. [광 커넥터 청소 on page 17](#) 항목을 참조하십시오.

프로브에 옵틱 신호 연결

이 절차에서는 DPO70E1 에 광섬유 케이블을 연결하는 방법을 설명합니다.

DPO70E1 O/E 컨버터는 FC 광 입력을 통해 최대 50 μ m 의 코어 지름을 갖는 광섬유에 연결할 수 있습니다.

연결하는 광섬유는 연결하기 전에 매번 세척해야 합니다. *광 커넥터 청소* on page 17 항목을 참조하십시오.



주의. 고성능(낮은 복귀 손실)을 유지하려면 O/E 컨버터 입력 장치와 피시형 장치 간에 어댑터 및 케이블을 연결하십시오. 다른 장치에 연결할 때는 어댑터 및 케이블을 그대로 두어 O/E 컨버터의 광 커넥터가 마모되지 않도록 보호하십시오.

FC/PC 연결 및 FC/APC 연결은 상호 교환이 가능하지 않습니다. 이러한 연결을 바꾸면 DPO70E1 프로브의 광 입력이 손상될 수 있습니다.

50 μ m 보다 큰 섬유 코어를 연결하는 경우 O/E 컨버터로 여전히 라이트를 연결할 수 있지만 코어 지름이 일치하지 않으면 변환 계인이 저하될 수 있습니다.

광섬유 케이블을 프로브에 연결하려면 먼저 프로브를 오실로스코프에 연결해야 합니다. [TekConnect 프로브 설치](#) on page 7 항목을 참조하십시오. [ATI 채널 설치](#) on page 8 항목을 참조하십시오.

1. 프로브의 광학 입력 콘센트에서 금속 캡의 나사를 풀니다.
2. 광섬유 커넥터 또는 어댑터의 키를 프로브 입력의 슬롯에 맞춰 정렬한 다음, 케이블 커넥터 또는 어댑터가 정지 위치에 도달할 때까지 인터페이스 정렬 슬리브로 누릅니다.

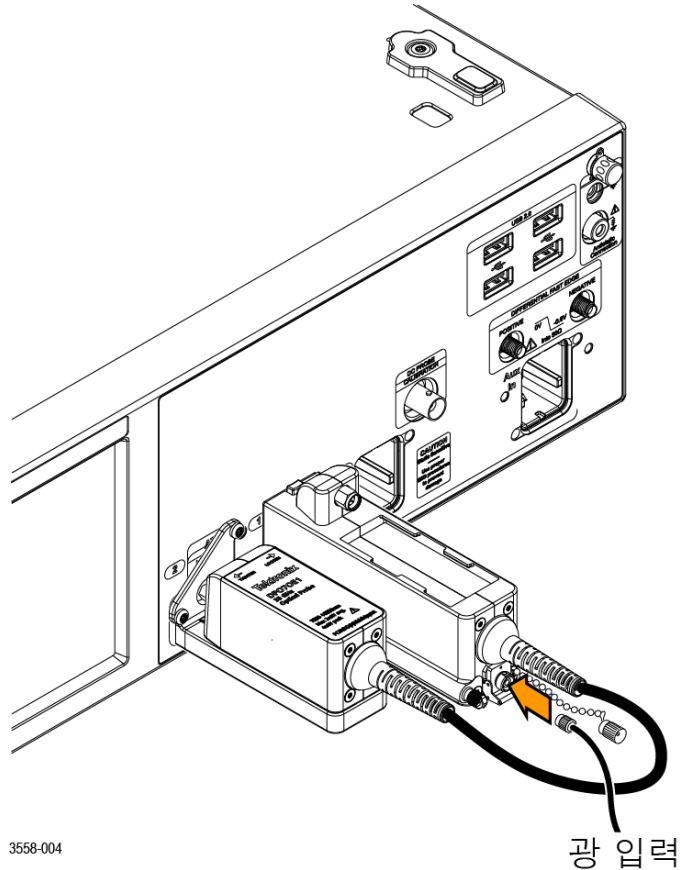


그림 8: 프로브에 광 입력 케이블 연결

3. 손가락 압력으로만 케이블 커넥터 또는 어댑터 셸을 단단히 누릅니다.

광섬유 케이블이 프로브에 연결되면 오실로스코프가 케이블 신호를 측정할 준비가 된 것입니다.

옵틱 신호 감쇠

광 입력 전력을 적절한 레벨로 유지하려면 옵틱 신호를 감쇠해야 할 수 있습니다.



주의. 모듈의 옵틱 입력이 손상되지 않도록 하려면 입력 옵틱 신호를 절대 최대 비손상 광 입력(피크) 사양보다 낮게 감쇠하십시오. 이러한 레벨을 성능 범위 내로 유지하고 클리핑을 피하려면 다음 표를 사용하여 최대 광 입력 신호 레벨을 설정하십시오.

표 1: 최대 옵틱 신호 레벨

평균	피크
4mW	8mW



주석노트. 광 프로브는 광검출기의 오버로드된 신호 출력이 여전히 오실로스코프 전기 채널의 동적 범위 내에 있을 수 있으므로 화면에 명확하게 시각적으로 나타내지 않더라도 동적 범위를 초과했을 수 있습니다.

시스템 상호 작용

광 프로브는 보다 큰 장비 시스템의 일부로 사용됩니다. 대부분의 광 프로브 기능은 주 장비에 의해 자동으로 제어됩니다. 여기에는 수직 스케일링 및 수평 샘플링 속도와 같은 기능이 포함됩니다. 이러한 매개 변수는 사용자가 직접 제어하지 않으며, 주 장비에서 작업을 수행할 때 자동으로 제어됩니다.

주 장비에서 제어하는 추가적인 광 모듈 기능은 외부 채널 감쇠입니다. 외부 감쇠를 사용해서 채널에 추가한 외부 감쇠를 나타내는 숫자를 입력할 수 있습니다.

광 커넥터 청소

DPO70E1 을 양호한 작동 상태로 유지하려면 적절한 청소 및 취급 지침을 준수하십시오. 작은 먼지 입자 및 기름때는 광 커넥터를 쉽게 오염시키고 신호를 줄이거나 차단할 수 있습니다. 오염되지 않도록 하여 커넥터의 무결성을 유지하도록 주의하십시오.



주의. 광섬유 커넥터에 대한 광 전력 손실 또는 손상을 방지하려면 항상 커넥터를 깨끗이 유지하십시오.

면봉으로 커넥터를 청소할 때는 부드럽게 원을 그리면서 닦아줍니다. 비마모성이며 잔여물을 남기지 않는 고품질 또는 권장 세정제만 사용하십시오.

세척을 줄이려면 사용하지 않을 때 광섬유 커넥터의 보호 캡을 즉시 교체하십시오.

필수 소모품

광 커넥터를 세척할 때는 다음 소모품을 사용하십시오.

- 먼지 없는 건조하고 깨끗한 압축 공기(예: 텍트로닉스 부품 번호 118-1068-xx)
- FIS 카세트 클리너(예: FI-6270) 및/또는 FIS 테이프 디스펜서 클리너(예: FI-7111)
- 파이프 클리너

청소 절차

오염을 줄이려면 다음 절차에 따라 광섬유 커넥터를 세척하십시오.



주의. 천으로 된 마른 테이프 클리너(카세트 또는 테이프 디스펜서)로 페룰 양쪽 끝면을 닦으십시오.

1. 프로브에서 JAE 커넥터를 분리합니다.

- a. 광 커넥터에서 금속 더스트 캡을 돌려서 풉니다.



그림 9: 광 커넥터에서 금속 더스트 캡 분리

- b. JAE 커넥터 래치를 들어올리고 프로브에서 커넥터를 당겨서 분리합니다. 이렇게 하면 JAE 커넥터 뒤의 수 섬유 끝면이 노출됩니다.

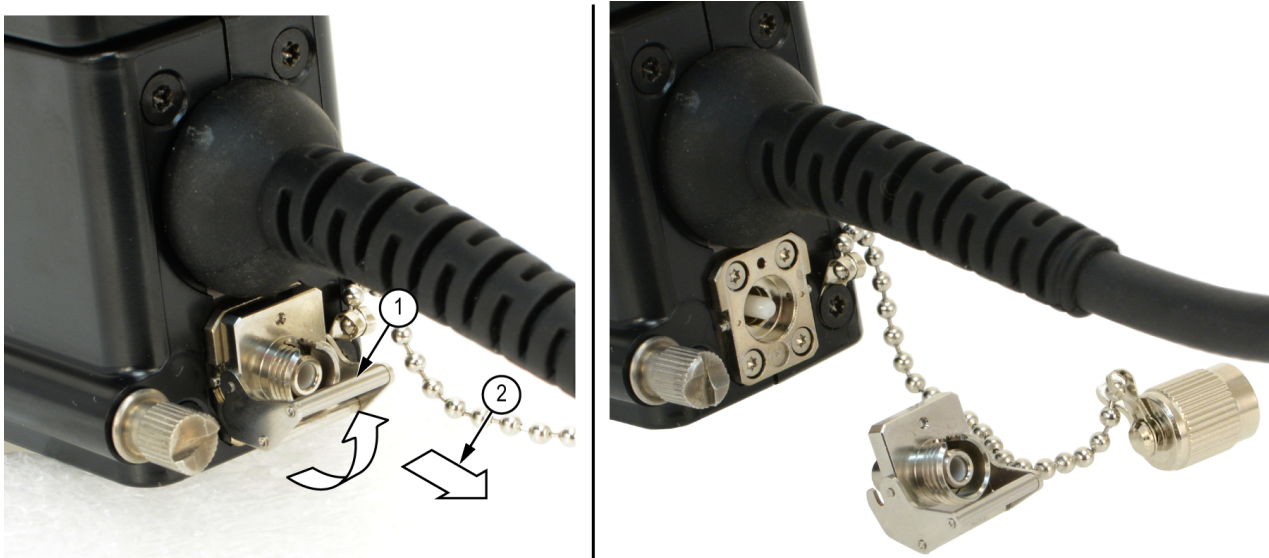


그림 10: 프로브에서 JAE 커넥터 분리

2. JAE 커넥터 내부의 속이 비어 있는 암-암 페룰 정렬 튜브 안쪽 벽에서 오염물을 세척합니다.
 - a. 압축 공기 캔을 사용해서 JAE 커넥터 중단 간의 암 입력 장치를 완전히 세척합니다.
 - b. 파이프 클리너를 사용해서 JAE 커넥터 내부를 세척합니다.



그림 11: JAE 커넥터 세척



주의. 모듈에 설치되어 있을 때는 JAE 커넥터의 암 입력 장치로 압축 공기를 불어 넣지 마십시오.

3. 섬유 세척 카세트 또는 테이프 디스펜서 클리너를 밀어, 보풀 없는 마른 세척 표면의 사용하지 않은 깨끗한 단면이 보이도록 합니다.
4. 세척 도구 천의 깨끗하고 건조한 표면을 섬유 입력 장치의 수 끝면 쪽으로 살짝 끌어줍니다(1~2cm 정도).
5. 깨끗한 섬유 끝면에 JAE 커넥터를 다시 장착합니다. 커넥터가 제대로 설치되면 래치가 딸깍하고 고정됩니다.
6. 모듈의 입력 위치에 섬유가 부착되어 있지 않으면 금속 더스트 캡을 부착해서 공기 중의 오염물이 암 광 입력 장치에 유입되지 않도록 하십시오.
7. 깨끗한 천을 사용해서 JAE 커넥터 입력 장치에 연결하는 입력 섬유 또는 장치의 끝면을 세척하십시오.



주석노트. 유사한 세척 방법을 사용하여 입력 섬유 또는 장치의 끝면을 세척하십시오.

프로브 외부 청소

모듈 케이스는 먼지가 들어가지 않게 해야 하며 열어두지 않아야 합니다. 프로브 외부를 청소하기 전에 오실로스코프에서 프로브를 제거합니다.



경고. 부상을 방지하려면 청소하기 전에 오실로스코프 전원을 끄고 라인 전압에서 분리하십시오.

보풀 없는 마른 천이나 부드러운 솔 브러시를 사용하여 프로브 캐리어 및 서틀의 외부 표면을 청소합니다. 그래도 지저분한 경우 75% 이소프로필 알코올 세정제를 적신 젖은 천이나 면봉을 사용합니다. 면봉을 사용하여 커넥터 주위의 좁은 틈을 닦아냅니다. 프로브 안에 습기가 들어가지 않도록 합니다. 프로브 케이싱 부품에 케이싱을 손상시킬 수 있는 합성 마모제를 사용하지 마십시오.



주의. 프로브에 손상을 주지 않으려면 프로브의 플라스틱에 손상을 줄 수 있는 화학 세정제를 사용하지 마십시오. 75% 이소프로필 알코올 세정제로 닦고 탈이온수로 헹굽니다. 다른 유형의 클리너를 사용하려면 먼저 텍트로닉스 서비스 센터나 담당자에게 문의하십시오.

프로브 케이스를 열지 마십시오. 사용자가 정비할 수 있는 구성 요소는 없으며, 내부를 세척할 필요가 없습니다.

프로브 설정

DPO70E1은 옵틱 사용자 인터페이스 및 장비의 광 파장 길이를 결정하는 2개의 초기 상태 전용 구성 가능 옵션을 제공합니다.

- **옵션 FC/PC**는 50 μ m 코어 다중 모드 광섬유에 연결된 FC/PC 페룰 커넥터를 사용합니다. 이 섬유는 O/E 포토다이오드에 커플링된 50 μ m 코어 다중 모드 섬유로 스플라이스됩니다. 이 옵션을 사용하면 DPO70E1의 파장 범위가 750nm~1650nm가 됩니다.
- **옵션 FC/APC**는 각진 물리적 접촉 인터페이스가 있는 FC/APC 각진 물리적 접촉 인터페이스가 있는 페룰 커넥터를 사용하여 커넥터 인터페이스의 광 복귀 손실을 향상시킵니다. 이러한 유형의 인터페이스는 단일 모드 섬유 피그테일에서만 사용할 수 있으므로, 이 옵션은 DPO70E1의 유용한 파장 범위를 1260nm~1650nm로 제한합니다.

다음 절차에서는 TekConnect 설치를 사용하여 DPO70E1 광 프로브를 설정하는 방법을 설명합니다. ATI 설치의 절차는 채널 번호 및 사용 가능한 대역폭 주파수를 제외하고 동일합니다.

구성 개요 DPO70E1 프로브로 측정하기 전에 다음 단계를 수행해야 합니다.

1. 오실로스코프에 프로브를 설치합니다.
2. **수직(Vertical) > 수직 설정(Vertical Setup)**을 선택하여 수직 설정 (Vertical Setup) 화면을 엽니다. [수직 설치 설정](#) on page 22 항목을 참조하십시오.
3. 오실로스코프에서 프로브가 설치된 채널을 선택합니다.
4. **프로브 교정(Probe Cal)**을 클릭하여 프로브 설정(Probe Setup) 화면을 엽니다. [프로브 설치 설정](#) on page 29 항목을 참조하십시오.
5. 측정하려는 신호의 파장을 선택합니다. 필요한 경우 사용자 정의 파장을 만듭니다.
6. SPC(신호 경로 보정)를 수행하여 측정값이 최고 레벨의 정확도를 갖도록 합니다. [신호 경로 보정](#) on page 33 항목을 참조하십시오.
7. 다크 보정(Dark Cal)을 수행하여 일반적으로 다크 전류라고 하는 포토다이오드 누수 전류로 인한 DC 오프셋 오류를 수정합니다. [다크 레벨 보정](#) on page 33 항목을 참조하십시오.
8. 광 입력 신호 케이블을 DPO70E1 에 연결합니다.
9. 원하는 주파수 응답 설정을 선택합니다.
10. 수직 설정(Vertical Setup) 화면에서 종단, 커플링 및 대역폭 설정이 올바른지 확인합니다.
11. 위치, 스케일, 오프셋, 반전 및 수직 줌 설정을 사용하여 파형을 원하는 뷰로 표시합니다.
12. 지연시간 보정(Deskew) 및 감쇠(Attenuation) 컨트롤로 여러 다른 길이 신호 케이블 및 프로브 조합의 전파 지연을 보정하고, 신호 및 입력 채널 간의 외부 감쇠 또는 게인의 입/출력 비율을 설정합니다.

수직 설치 설정

이 섹션에서는 수직 설정(Vertical Setup) 화면의 설정에 대해 설명합니다. 프로브의 수직 설정(Vertical Setup) 화면을 보려면 수직(Vertical) > 수직 설정(Vertical Setup)을 선택하고 DPO70E1 프로브가 설치된 오실로스코프 채널을 선택합니다.

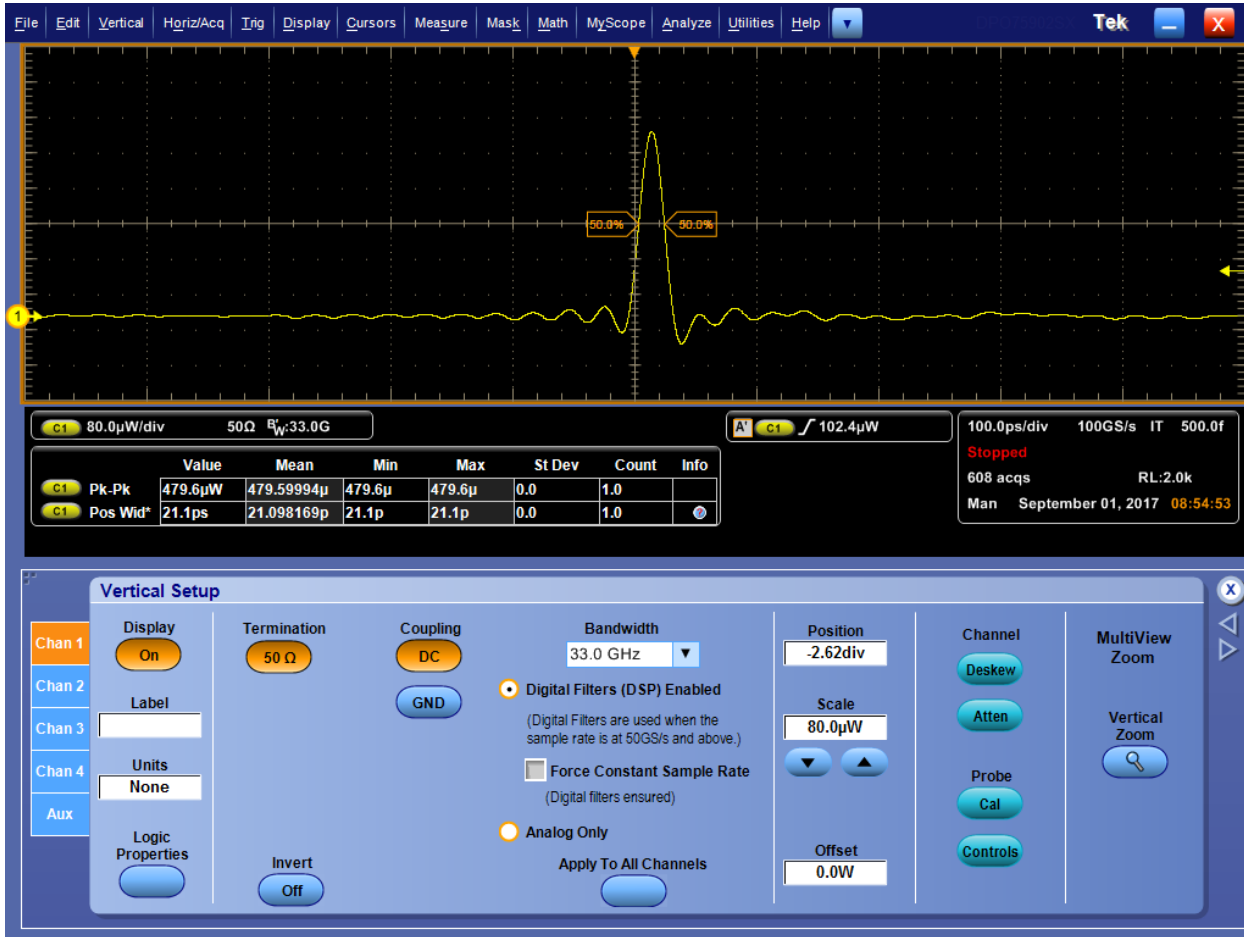


그림 12: 수직 설정(Vertical Setup) 화면

- **디스플레이(Display)**. 채널 파형 표시를 켜거나 끄려면 디스플레이 (Display) 버튼을 클릭합니다.
- **레이블(Label)**. 다음과 같이 레이블(Label) 입력 상자를 사용하여 파형에 레이블을 할당합니다.
 1. 레이블(Label) 입력 상자를 클릭하고 팝업 키보드를 사용하여 선택한 파형에 대한 레이블을 생성합니다.
 2. X 위치(X Position) 및 Y 위치(Y Position) 입력 상자를 클릭하여 활성화합니다.
 3. 범용 노브를 사용하여 계수선에 레이블을 배치합니다. 레이블을 클릭한 후 원하는 위치로 끌어 화면의 아무 위치에나 배치할 수 있습니다.
- **단위(Units)**. 단위(Units) 입력 상자를 클릭하여 파형 표시에 대한 사용자 정의 수직 단위를 선택합니다.

- **로직 등록 정보(Logic Properties)**. 로직 파형으로 사용하고 버스에 포함할 Ch1-Ch4(실시간) 및 M1-M4(연산) 채널의 전압 임계값 레벨을 지정하려는 경우 로직 등록 정보(Logic Properties)를 클릭합니다.
- **종단(Termination)**. 종단(Termination) 버튼은 오실로스코프에 의해 자동으로 설정되는 입력 종단을 표시합니다.
- **반전(Invert)**. 반전(Invert)을 클릭하여 파형 반전을 끄거나 끕니다.
- **커플링(Coupling)**. 커플링(Coupling) 컨트롤을 사용하여 원하는 입력 커플링을 선택합니다.
 - AC 및 DC 구성 요소와 함께 파형을 표시하려면 **DC** 를 선택합니다.
 - 제로 볼트 파형을 표시하려면 **GND** 를 선택합니다. 이 선택 옵션을 사용하여 디스플레이에 접지 기준 포인트를 설정할 수 있습니다.

- **대역폭(Bandwidth)**. 대역폭(Bandwidth) 드롭다운 목록을 사용하여 입력 신호의 대역폭을 선택합니다. 대역폭은 장비가 획득하고 3dB 보다 낮은 감쇠로 정확히 표시할 수 있는 주파수 범위를 나타냅니다.



주석노트. 정확한 측정값을 얻으려면 입력 주파수가 장비의 정격 대역폭보다 훨씬 더 작아야 합니다. 따라야 하는 적절한 규칙은 장비 시스템의 대역폭을 측정하려는 신호 대역폭의 3~5 배로 유지해야 한다는 것입니다.

오실로스코프 채널에서 대역폭 향상(Bandwidth Enhancement)을 활성화 또는 비활성화합니다.



주석노트. 대역폭 향상(Bandwidth Enhancement) 컨트롤에서는 DSP 처리를 사용하여 보다 정확한 상승 시간 측정을 획득하고, 대역폭을 확장하고, 최대 샘플링 속도로 패스밴드를 평준화할 수 있습니다. 또한 향상된 대역폭은 활성화된 채널 전체에 대해 일치하는 응답을 제공하여 채널 간 비교 및 차동 측정을 수행할 수 있도록 합니다.

- **디지털 필터(DSP) 활성화됨(Digital Filters (DSP) Enabled)**을 클릭하여 대역폭 향상(Bandwidth Enhancement) 필터를 활성화합니다.



주석노트. 프로브 서틀이 오실로스코프의 ATI 입력 채널에 연결되면 모든 ATI 채널 획득에서 DSP 가 필요하므로 DSP 를 해제할 수 없습니다.

- **모든 채널에 적용(Apply to All Channels)**을 클릭하여 동시에 모든 채널에 대역폭 향상(Bandwidth Enhancement)을 적용합니다.
- 수평 컨트롤 창에서 설정한 일정 샘플링 속도를 장치에 적용하고 DSP 에서 지원하는 샘플링 속도를 적용하려면 **일정 샘플 속도 강제(Force Constant Sample Rate)**를 클릭합니다. 그런 후 DSP 를 활성화하고 해당 대역폭을 선택합니다.
- 대역폭 향상(Bandwidth Enhancement)을 비활성화하고 아날로그 작동으로 되돌아가려면 **아날로그만 해당(Analog Only)**을 클릭합니다. 대역폭(Bandwidth) 드롭다운 목록은 선택 옵션에 하드웨어/아날로그에만 해당 필터를 나타내는 하드웨어(HW)를 추가합니다.

- **위치(Position) 및 스케일(Scale).** 수직 위치 및 스케일 민감도를 설정합니다.



주석노트. 보조 전면 패널의 지정된 노브를 사용해서 선택한 파형의 위치 및 스케일을 제어할 수도 있습니다.

- 위치(Position) 입력 상자를 클릭하고 범용 노브를 사용하여 파형의 위치를 조정합니다.
- 스케일(Scale) 입력 상자를 클릭하고 범용 노브를 사용하여 수직 민감도를 조정합니다.
- **오프셋(Offset).** 오프셋(Offset) 입력 상자를 클릭하고 범용 노브를 사용하여 오프셋 값을 설정합니다.



주석노트. 오프셋(Offset) 컨트롤을 사용하여 선택한 채널 수직 오프셋(Channel vertical offset) 값을 설정합니다. 이렇게 하며 수직 획득 창이 사용자가 획득하려는 파형 데이터와 일치하도록 이동됩니다.

오프셋(Offset) 컨트롤을 사용하여 파형 클리핑을 제거합니다. 오프셋 컨트롤은 파형에서 DC 바이어스를 빼서 수직 획득 창에 영향을 줍니다. 이렇게 하면 선택한 채널의 획득 창 수직 중심에서 레벨이 이동됩니다. 늘어난 오프셋 값의 경우 큰 신호 위쪽으로 획득 창을 스크롤하고, 감소한 오프셋 값의 경우 아래쪽으로 스크롤하여 오프셋이 보이도록 합니다.

오프셋 컨트롤은 접지 레벨이 아닌 오프셋과 일치하도록 채널 참조 표시기를 정의하여 파형 표시에 영향을 줍니다. 오프셋은 수학 및 참조 파형을 비롯한 모든 파형에 영향을 주는 위치 컨트롤과 비교할 때 채널 파형에만 영향을 줍니다.

- **지연시간 보정(Deskew) 및 감쇠(Attenuation).** 지연시간 보정(Deskew) 및 감쇠(Attenuation) 컨트롤로 여러 다른 길이 신호 케이블 및 프로브 조합의 전파 지연을 보정하고, 신호 및 입력 채널 간의 외부 감쇠 또는 게인의 입/출력 비율을 설정합니다. [광학 채널 지연시간 보정 on page 27](#) 항목을 참조하십시오.



주석노트. 수직 설정(Vertical Setup) 컨트롤을 설정한 후에 지연시간 보정/감쇠/반전(Deskew/Attenuation/Invert) 컨트롤을 사용하여 설정을 변경합니다.

- **프로브 교정(Probe Cal).** 프로브 교정(Probe Cal) 버튼을 클릭하여 프로브 교정을 수행할 수 있는 프로브 설정(Probe Setup) 화면을 엽니다. [프로브 설치 설정 on page 29](#) 항목을 참조하십시오.

- **프로브 컨트롤(Probe Controls)**. 프로브 컨트롤(Probe Controls) 버튼을 클릭하여 아래와 같은 프로브 컨트롤(Probe Controls) 화면을 엽니다.



그림 13: 프로브 컨트롤(Probe Controls) 화면

- **수직 줌(Vertical Zoom)**. 수직 줌(Vertical Zoom)을 클릭하여 범용 노브를 사용하여 파형을 확대할 수 있는 MultiView Zoom 을 활성화합니다.

광학 채널 지연시간 보정. 다음 단계를 수행하여 TekConnect 및 ATI 채널의 지연시간을 보정합니다.

1. 트리거 모드를 예지로 설정하고 트리거가 안정될 때까지 참조 채널의 트리거 레벨을 조정합니다.
2. 분석(Analyze) 메뉴 아래의 지연시간 보정 도구를 엽니다.
3. 지연시간을 보정할 채널을 선택합니다. 각 채널에 실시간 신호가 첨부되었는지, 트리거 채널의 예지가 0.5 UI 이내인지 확인합니다.
4. 각 채널에 대한 기울기와 레벨을 선택합니다.
5. 모집단이 충분히 축적되도록 기다립니다(평균 내기(To Mean) 버튼과 가까운 표시기가 녹색으로 바뀝).

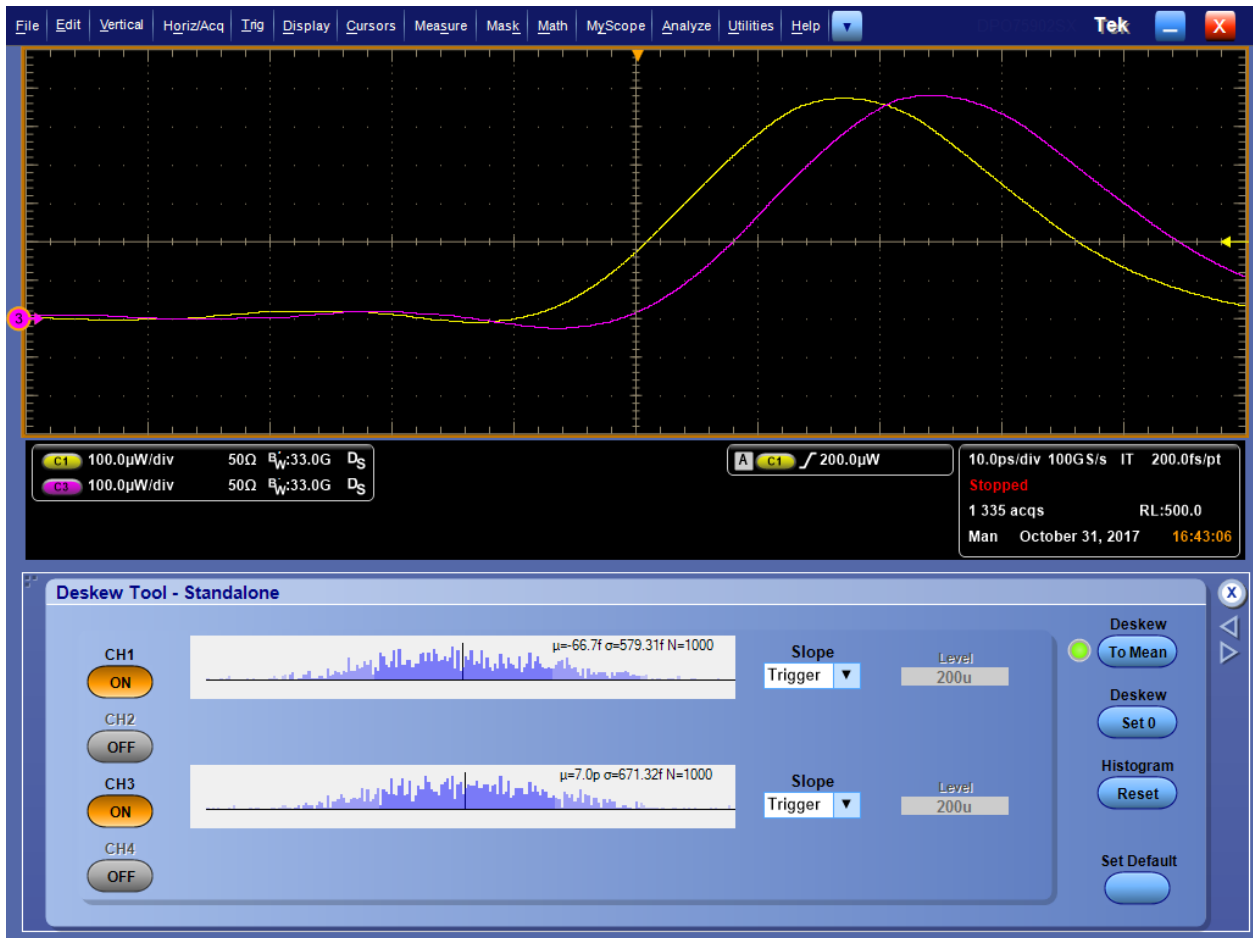


그림 14: 초기 지연시간 보정 파형 예

6. 평균으로(To Mean) 버튼을 누릅니다.

7. 4~6 단계를 여러 번 반복합니다. ps 및 fs 간 해상도 차이가 크므로 첫 번째 지연시간 보정 시도는 간격을 줄여주고, 두 번째 시도는 fs 범위에 가까워지게 합니다.

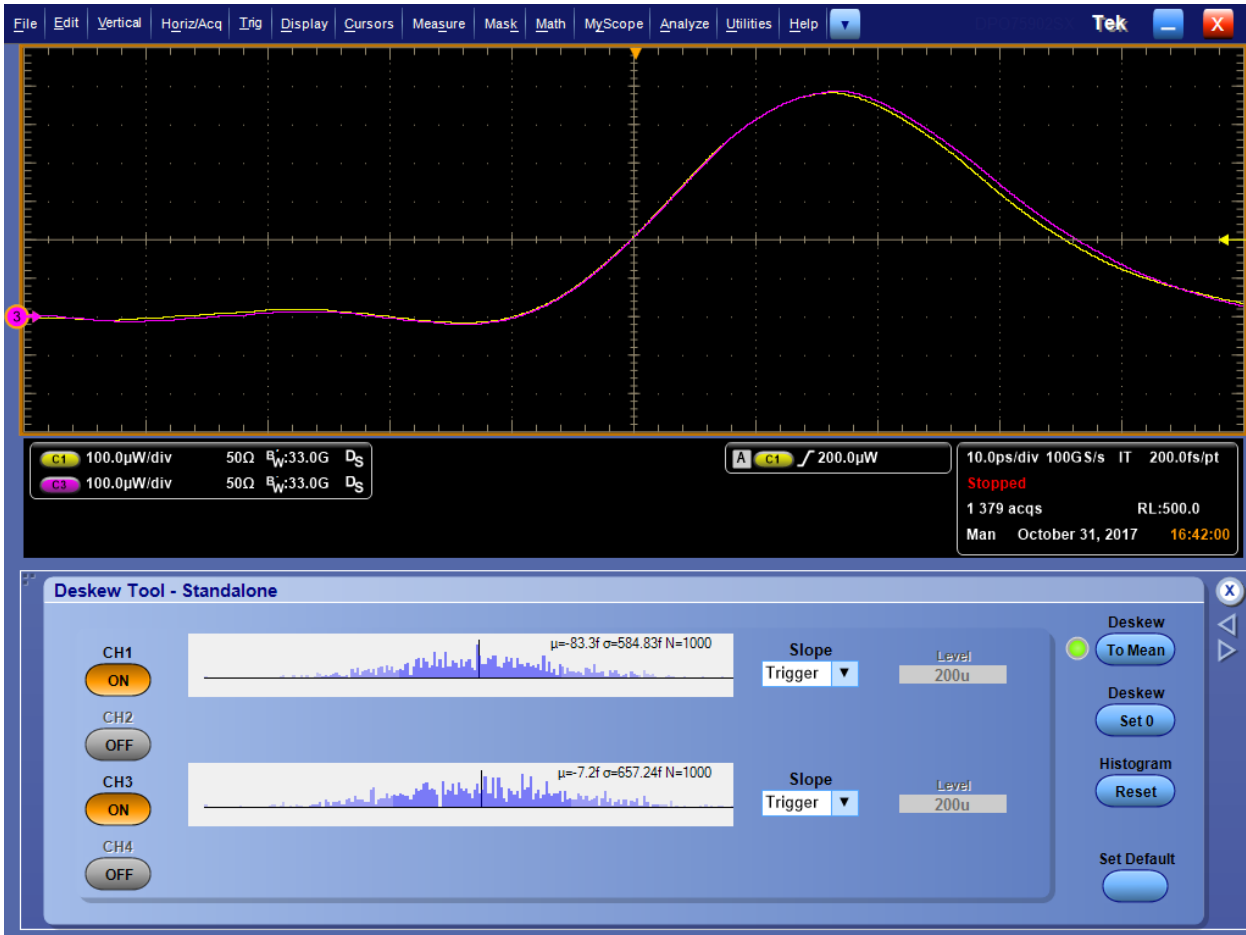


그림 15: 지연시간이 보정된 최종 파형 예

프로브 설치 설정 이 섹션에서는 프로브 설정(Probe Setup) 화면의 설정에 대해 설명합니다. 수직 설정(Vertical Setup) 화면에서 **프로브 교정(Probe Cal)**을 클릭하여 아래에 표시되는 프로브 설정(Probe Setup) 화면을 엽니다.

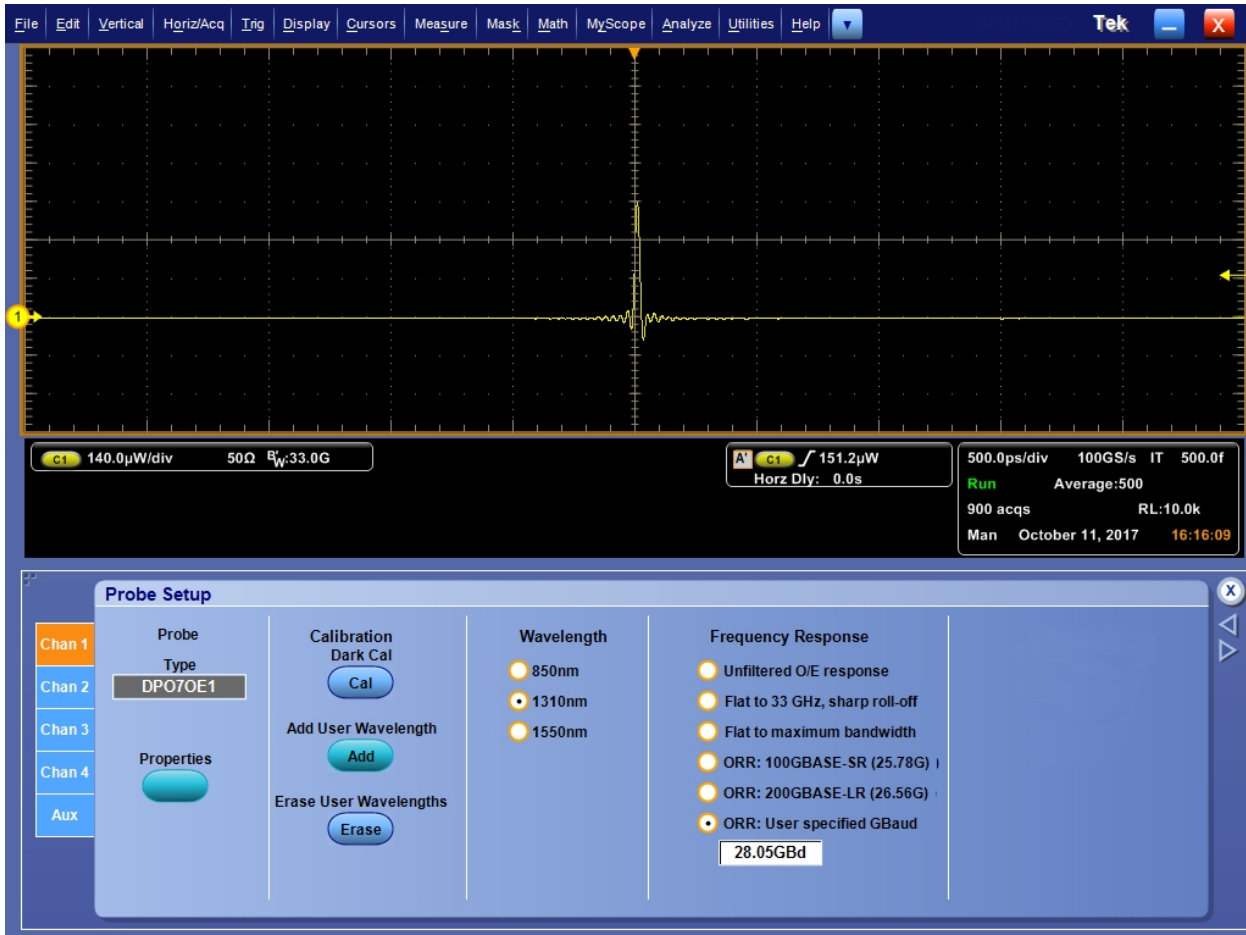


그림 16: 프로브 설정(Probe Setup) 화면

- **등록 정보(Properties).** 등록 정보(Properties)를 클릭하여 선택한 채널 번호, 프로브 유형, 시리얼 넘버 및 프로브 상태를 표시하는 프로브 등록 정보(Probe Properties) 화면을 나타냅니다.

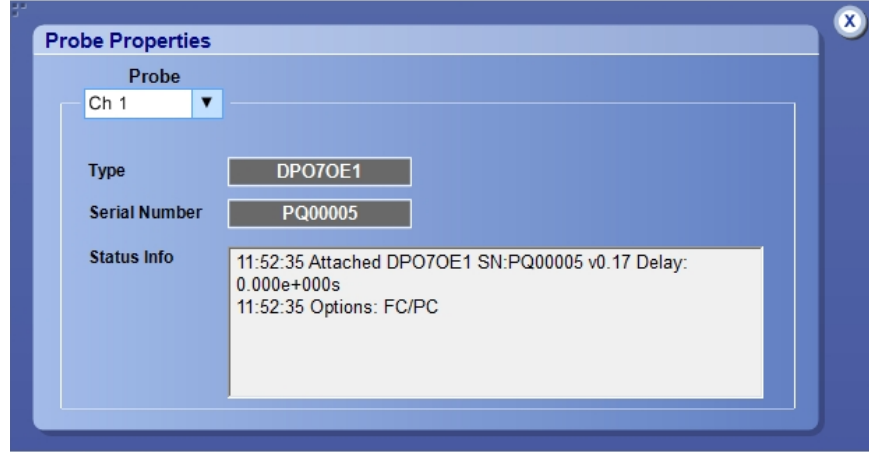


그림 17: 프로브 등록 정보(Probe Properties) 화면

- **교정 다크 보정(Calibration Dark Cal).** 교정 다크 교정(Calibration Dark Cal)을 클릭하여 프로브의 다크 레벨 보정을 수행합니다. [다크 레벨 보정 on page 33](#) 항목을 참조하십시오.
- **사용자 파장 추가(Add User Wavelength).** 사용자 파장 추가(Add User Wavelength)를 클릭하여 표준 파장 선택 옵션 목록에 추가되는 사용자 정의 파장을 만듭니다(850nm, 1310nm 및 1550nm). [사용자 파장 추가 on page 31](#) 항목을 참조하십시오.
- **사용자 파장 삭제(Erase User Wavelengths).** 사용자 파장 삭제(Erase User Wavelengths)를 클릭하여 파장 목록에서 모든 사용자 정의 파장을 제거합니다.
- **파장(Wavelength).** 파장(Wavelength) 라디오 버튼을 사용하여 입력 신호의 파장을 선택합니다(850nm, 1310nm 또는 1550nm). 850nm 설정은 옵션 FC/APC 페룰 커넥터가 있는 프로브에는 나타나지 않습니다. 사용자 정의 사용자 파장이 추가되면 사용자 정의 파장을 선택할 수 있는 드롭다운 목록이 있는 추가 사용자 교정(User Cal'd) 라디오 버튼이 표시됩니다.
- **주파수 응답(Frequency Response).** 주파수 응답(Frequency Response) 라디오 버튼을 사용하여 원하는 O/E 보정 수정을 선택합니다. **ORR: 28GB-FC(28.05G)** 옵션을 선택하면 사용자 정의 주파수를 입력할 수 있는 위와 같은 입력란이 표시됩니다. [플랫 필터 설정에 대한 대역폭 on page 42](#) 항목을 참조하십시오. [ORR 필터 설정에 대한 대역폭 on page 42](#) 항목을 참조하십시오.

사용자 파장 추가. 사용자 파장을 추가하려면 다음 단계를 수행하십시오.

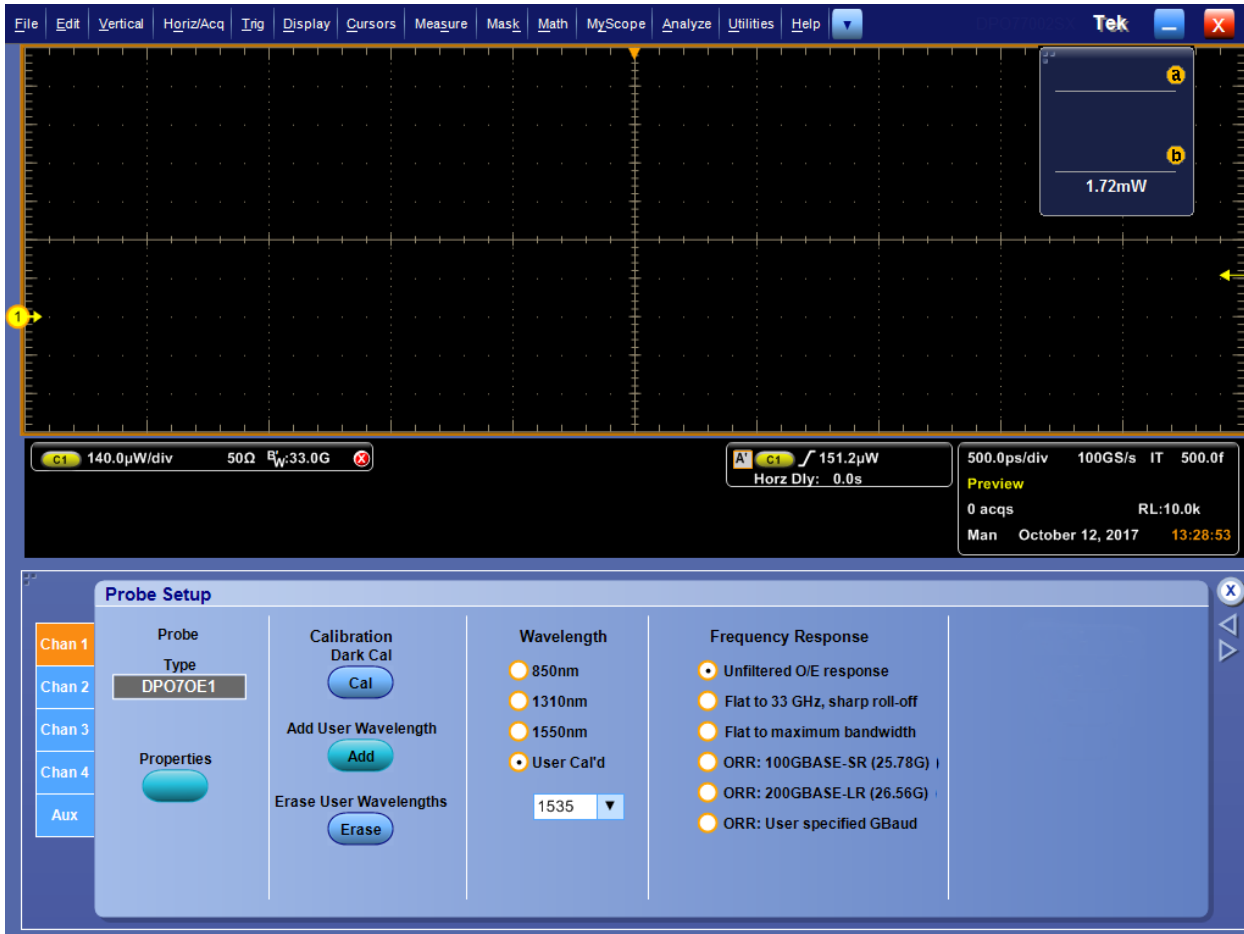
1. 프로브 설정(Probe Setup) 화면에서 **사용자 파장 추가(Add User Wavelength)**를 클릭합니다. 그러면 아래와 같은 사용자 파장 게인 보정(User Wavelength Gain Compensation) 화면이 열립니다.



주의. 잘못된 측정을 방지하려면 사용자 파장을 추가하기 전에 다크 교정(Dark Cal) 교정을 수행해야 합니다. [다크 레벨 보정 on page 33 항목](#)을 참조하십시오.

2. 파장(Wavelength) 입력 상자를 클릭하고 입력 신호의 파장(단위: 나노미터)을 입력합니다. 숫자만 입력하십시오.
3. 기준 전력(Reference Power) 입력 상자를 클릭하고 전력(와트)을 입력합니다. 숫자와 단위 접두사를 입력합니다. 기준 전력은 400 μ W 에서 3.2mW 사이여야 합니다. 기준 전력 입력 항목이 올바른 범위 내에 있으면 오류 메시지가 표시됩니다.
4. 파장 및 기준 전력 값을 입력하고 **보정 위치(Compensate Go)**를 클릭합니다. 오실로스코프가 올바른 게인을 계산하는 동안 메시지가 표시됩니다.
5. **확인(OK)**을 클릭하여 계산된 파장과 게인을 저장합니다.

- 이제 프로브 설정(Probe Setup) 화면에 모든 사용자 파장의 드롭다운 목록이 있는 추가 사용자 교정(User Cal'd) 라디오 버튼이 표시됩니다.



교정

DPO70E1 은 초기 상태로 교정됩니다. 사용자는 지원되는 3 가지 초기 상태 과장 중 하나를 선택할 수 있습니다.

- 850nm(옵션 FC/PC 만 해당)
- 1310nm
- 1550nm

다크 레벨 보정

정밀한 광학 측정을 위해서는 다크 레벨 보정을 미리 수행해야 합니다. 다크 레벨 보정은 광 입력에 라이트가 없을 경우 DPO70E1 의 평균 DC 출력을 측정합니다. 그런 후 이 측정된 값을 모든 샘플링된 값에서 뺍니다.

소광비 측정을 수행하기 전에 다음 절차를 사용하여 다크 레벨 보정을 수행하십시오.

1. 모든 케이블을 분리하고 연결된 캡으로 O/E 컨버터를 덮어 광원이 프로브에 들어가지 않도록 합니다.
2. 프로브 설정(Probe Setup) 화면을 엽니다.
3. 프로브 채널을 선택합니다.
4. **다크 보정 교정(Dark Compensation Cal)** 버튼을 클릭합니다.

교정이 수행되는 동안 약 30 초 동안 디스플레이가 일시 중지됩니다.

신호 경로 보정

SPC(신호 경로 보정)를 정기적으로 수행하여 측정값이 최고 레벨의 정확도를 갖도록 합니다. 텍트로닉스에서는 마지막으로 실행된 이후의 시간 또는 온도 변화에 관계없이 장비를 사용하여 최대 민감도(10mV/div 이하) 설정으로 신호를 측정할 때는 SPC 를 실행하는 것이 가장 적합하다고 판단합니다. SPC 를 실행하지 않으면 장비가 보장된 성능 레벨을 만족하지 않을 수 있습니다.

SPC 는 온도 변동 또는 장기간의 드리프트로 인한 DC 부정확성을 보정합니다. SPC 는 획득 시스템을 최적화하고 DC 오프셋 및 인터리브 교정을 수정합니다. SPC 는 AC 구성 요소가 있는 입력 신호에 의해 부정적인 영향을 받으므로 SPC 를 실행하기 전에 오실로스코프 입력에서 모든 신호를 제거하는 것이 중요합니다.

이 절차를 사용하여 획득 시스템을 최적화합니다.

- 마지막 SPC(신호 경로 보정) 후에 온도가 5°C(9°F)보다 많이 변경되었거나 마지막 SPC가 수행되고 30일 넘게 경과된 경우
- 장비를 사용해서 더 높은 민감도(10mV/div 이하)로 신호를 측정하는 경우 한 주에 한 번 이상 SPC를 실행합니다.
- 전면 패널 SPC 상태 아이콘이 녹색이 아닌 경우



주석노트. SPC 상태 아이콘을 보려면 장비 교정 UI에서 선택 항목 옆에서 “SPC 상태 아이콘 항상 표시(통과 시에도)(Always show SPC status icon(even when passing))” 확인란을 클릭해야 합니다.

- 드라이브 매체를 교체하거나 삽입한 경우
- 다중 장비 시스템의 구성을 변경하는 경우(예: 마스터 또는 확장 장비 변경)
- 참조 클럭을 내장에서 외장으로, 또는 그 반대로 변경하는 경우

1. 사전 요구 사항:

- 유틸리티(Utility) > 장비 교정(Instrument Calibration) > 온도 상태(Temperature Status)가 준비(Ready)로 표시될 때까지 장비 전원을 켜

야 합니다. 오실로스코프 모델에 따라 일반적으로 20 분~1 시간이 소요됩니다.

- 모든 채널 입력 신호를 제거해야 합니다.
- 시간축 외부 기준 모드가 선택된 경우 외부 기준 신호를 연결 및 활성화 상태로 유지합니다.

2. 장비 교정(Instrument Calibration)을 선택합니다.

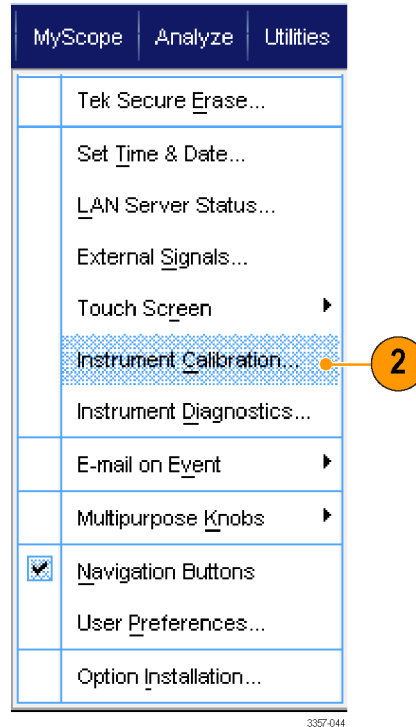


그림 18: DPO70000 오실로스코프의 유틸리티 메뉴

- 온도 상태(Temperature Status)가 준비(Ready)로 변경되면 **SPC 실행(Run SPC)**을 클릭하여 교정을 시작합니다. 교정은 10 분에서 15 분 정도 걸립니다.



주석노트. SPC 교정을 실행하기 전에 모든 채널 입력 신호를 제거하십시오.

현재 장비에서 SPC 를 실행하지 않았던 드라이브를 사용하는 경우 ‘이전 SPC 없음’ 경고 메시지가 표시됩니다. 이 경고가 표시되면 SPC 를 실행합니다.

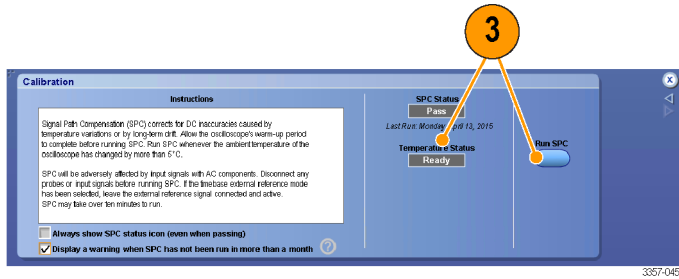
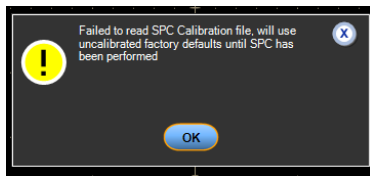


그림 19: DPO70000 오실로스코프의 교정 메뉴

- 장비가 통과하지 못하면 장비를 다시 교정하거나 전문 서비스 직원의 검사를 받으십시오.



주석노트. SPC 상태 아이콘을 항상 표시하거나 SPC 가 한 달 이상 실행 되지 않았을 때 경고를 표시하려면 해당 확인란을 클릭합니다.

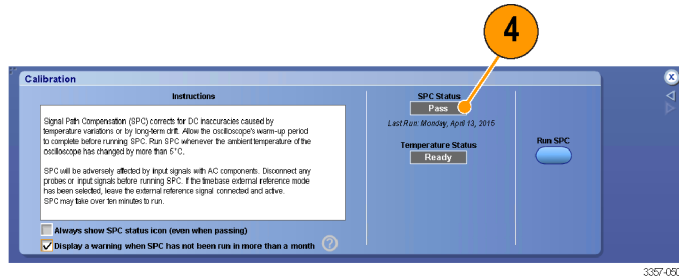
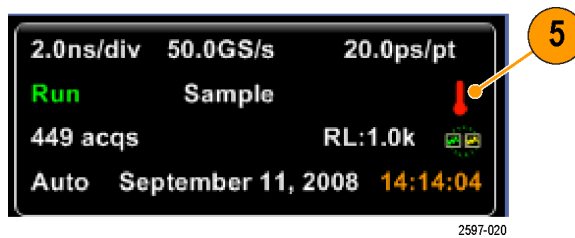


그림 20: DPO70000 오실로스코프의 교정 메뉴

- SPC 필요 아이콘이 빨간색이면 신호 경로 보정을 수행합니다. SPC 상태 아이콘의 색을 확인합니다.
 - 녹색은 SPC 가 통과되었고 온도가 안정적임을 나타냅니다.
 - 노란색은 장비가 예열 상태에 있거나 SPC 를 마지막으로 실행한 후 30 일 이상이 지났음을 나타냅니다.
 - 빨간색은 SPC 를 실행해야 함을 나타냅니다(온도가 5°C 이상 변화 되었거나 SPC 가 실패했거나 SPC 가 실행되지 않음).



신호 경로 보정 상태. 다음 표에는 신호 경로 보정에 대한 가능한 상태 메시지와 권장 작업이 나와 있습니다.

상태	의미 및 권장 작업
보정됨	장비가 예열되었으며, 신호 경로 보정 절차 동안 실패가 발생하지 않았으며, 이전 신호 경로 보정이 실행되었을 때 현재 작동 온도가 5°C의 작동 온도 내에 있습니다.
실패	신호 경로 보정 절차 동안 하나 이상의 실패가 발생했습니다. 추가 작업에 대해서는 현지 텍트로닉스 서비스 담당자에게 문의하십시오.
임시	작동 온도가 이전 신호 경로 보정의 5°C 내에 있지 않습니다.
예열 중	장비가 예열되지 않았습니다. 신호 경로 보정 절차를 실행하기 전에 장비가 예열 기간을 마칠 때까지 기다리십시오.

광 필터 및 대역폭 설정

모든 대역폭 설정은 오실로스코프 소프트웨어에서 구성되는 DSP 필터로 수행합니다. 각 컨버터는 측정된 S 매개 변수가 있으며, 이러한 매개 변수는 각 필터를 생성하기 위해 스코프에서 사용되는 내부 메모리에 저장됩니다. 신호는 하드웨어 필터를 통해 라우팅되지 않습니다.

다음 표에는 사용 가능한 모든 설정이 표시됩니다.

필터 이름	3dB 광 대역폭	네 번째 베젤-통스	ORR 규격
필터링되지 않는 O/E 응답	30GHz	아니요	아니요
33GHz, 선명한 롤오프까지 평탄	33GHz	아니요	아니요
최대 대역폭까지 평탄	43GHz ¹	아니요	아니요
28GB-FC28GB-FC	28.05GHz	예	예 ²
OTU4	27.95GHz	예	예 ²
200GBase-LR	26.56GHz	예	예 ²
100GBase-SR	25.78GHz	예	예 ²

¹ 43GHz 대역폭은 ATI 채널에서만 사용 가능합니다. TekConnect 채널에서 2 개의 플랫폼 필터 옵션은 동일합니다.

² ATI 채널에서만 ORR 컴플라이언스가 사용 가능합니다. 23GHz 및 33GHz 채널은 주파수 도메인에서 BT 필터 응답이 나타나는 해당 주파수의 대역폭 제한 필터를 갖습니다.

전기 출력

ATI 지원 브래킷에 장착할 경우 O/E 전기 출력은 ATI 채널의 비손상 입력 범위를 유지하도록 제한됩니다.



주의. 프로브 손상을 방지하려면 서들을 ATI 채널에 연결할 때 항상 ATI 지원 브래킷을 사용하십시오.

오버로드 표시기

채널에서 DPO70E1 서들이 현재 연결된 채널의 동적 범위를 초과할 경우 빨간색 오버로드 표시기가 오실로스코프 화면에 나타납니다. 아래와 같이, 표시기 위로 커서를 가져가면 메시지 오버로드가 나타납니다.

프로브 동적 범위 표시기

수직 설정(Vertical Setup)을 변경할 경우 프로브 동적 범위 표시기가 파형 표시 왼쪽에 표시됩니다. 아래 그림은 채널의 동적 범위를 초과하고 오버로드 표시기가 켜져 있는 파형을 보여 줍니다.



3558-005

그림 21: 오버로드 표시기

변환 계인 수정

O/E 컨버터의 변환 계인은 3 개의 표준 파장 850nm, 1310nm, 1550nm 에서 계산됩니다. 변환 계인의 단위는 V/W 입니다. 채널 파장은 O/E 컨버터의 샘플링된 전압 출력을 프로브 설정(Probe Setup) 메뉴에서 선택한 파장의 변환 계인으로 나누어 수정합니다.

기준

이 섹션에서는 광 대역폭 고려 사항 및 제품 사양과 같은 참조 정보를 제공합니다.

광학 및 전기 대역폭

광 대역폭은 장치에서 제공한 광 전력이 DC에 전달된 광 전력의 절반이 되는 주파수로 정의됩니다. 옵틱 신호의 경우 DC 신호는 변조되지 않은 CW 신호를 나타내며, 이러한 신호는 광검출기에 의해 DC 전류로 변환됩니다. 광학 시스템의 경우 다음 수식을 만족하는 주파수 f_c 입니다.

$$-3 \text{ dBo} = 10 \log\left(\frac{P_{f_c}}{P_{DC}}\right)$$

PIN 다이오드는 자승 법칙 검색기입니다. 즉, 와트를 암페어로 직접 변환하며, 샘플러의 전압이 제공근이 아닌 제공 크기로 선형으로 스케일됩니다. 이로 인해 또 다른 대역폭 정의가 전기 대역폭(BWe)으로 알려진 광학 시스템에서 자주 사용되고 있습니다. 전기 대역폭은 다음 수식을 만족하는 주파수 f_c 입니다.

$$-3 \text{ dBe} = 20 \log\left(\frac{P_{f_c}}{P_{DC}}\right)$$

플랫 필터 설정에 대한 대역폭

다음에서는 프로브 설정(Probe Setup) 화면의 Frequency Response(주파수 응답) 부분의 플랫 필터 설정에 대해 설명합니다. [프로브 설치 설정](#) on page 29 항목을 참조하십시오.

전기 -3dB에 대역폭이 플랫 필터 옵션에 사용됩니다. DPO70E1에 사용되는 광/전기 컨버터는 약 30GHz의 광학 대역폭으로 네 번째 베젤-툼슨 곡선을 대략적으로 나타내는 주파수 응답을 제공합니다. O/E 컨버터에서 DSP 수정을 수행할 수 있게 교정 중에 주파수 응답이 측정된 후 프로브의 플래시 메모리에 저장됩니다.

오실로스코프 소프트웨어는 2 포트 S 매개 변수로 저장되는 측정된 응답을 수락하고, 필터 대역폭까지 O/E 주파수 응답을 평균화하는 FIR(유한 임펄스 응답) 필터를 생성합니다. 이 응답은 짧은 파장(<1260nm)과 긴 파장(>1260nm)에서 다르며, O/E 출력에서 직접 측정할 때와 TekConnect 출력에서 측정할 때도 각기 다릅니다.

ORR 필터 설정에 대한 대역폭

다음에서는 프로브 설정(Probe Setup) 화면의 주파수 응답(Frequency Response) 부분의 ORR 필터 설정에 대해 설명합니다. [프로브 설치 설정](#) on page 29 항목을 참조하십시오.

ORR 필터 옵션의 대역폭은 주파수 f_c 로 정의됩니다. 여기서 f_c 의 측정된 신호 진폭 A_{f_c} 및 DC의 신호 진폭 A_{DC} 는

$$-3\text{dB} = 20 \log\left(\frac{P_{f_c}}{P_{DC}}\right)$$

관계가 있으며 f_c 는 심볼 속도의 0.75 배와 같습니다.

응답은 다음으로 정의되는 네 번째 베젤-툼슨(BT4) 곡선을 따릅니다.

$$H(y) = \frac{105}{105 + 105y + 45y^2 + 10y^3 + y^4}$$

여기서 다음이 적용됩니다.

$$y = 2.114p; p = \frac{j\omega}{\omega_c}; \omega_c = 2\pi f_c$$

이상적인 BT4 필터가 각 필터 대역폭에 대해 생성되고 평균화된 O/E 응답에 적용됩니다. 따라서 FIR(유한 임펄스 응답) 필터 평균화가 제대로 작동하면 해당 파장에 대한 모든 필터 설정이 올바르게 작동합니다.

옵틱 레퍼런스 리시버 성능

ORR(옵틱 레퍼런스 리시버) 응답을 얻으려면 데이터 속도를 증가하는 원활한 주파수 롤오프 특성을 보장하기 위한 충분한 장기 대역폭이 필요합니다. 데이터 센터 네트워킹 장비의 설계를 위해서는 BT4(네 번째 베젤-톱슨) 주파수 응답을 제공하는 ORR 이 일반적으로 사용됩니다. NRZ(PAM2)의 경우 참조 리시버의 3dB 전기 대역폭이 광 심볼 속도의 75% 주파수로 설정되고, 해당 대역폭 제한 접지 밴드는 광 심볼 속도의 150% 주파수로 지정됩니다. 28GBd 옵틱 신호에 대해 이러한 값을 사용하면 다음과 같은 주파수 응답 요구 사항이 발생합니다.

옵틱 레퍼런스 리시버 감쇠	주파수
-3dB	$0.75 * 28G = 21GHz$
공칭: -10dB 범위: -7~-20dB	$1.50 * 28G = 42GHz$

PAM4 신호의 경우 BT4 필터가 더 낮게 조정됩니다. 전기 대역폭은 심볼 속도의 50%에 해당하는 주파수로 설정됩니다. PAM4 표준의 중요한 심볼 속도(예: 26.5625GBd)에 대한 ORRBT4 필터를 DPO70E1 에서도 사용할 수 있습니다.

DPO70E1 을 DPO70000SX 장비에서 50GHz 이상 ATI 채널과 함께 사용하여 최대 28GBd 데이터의 원활한 BT 응답을 위해 진폭 대역폭을 제공할 수 있습니다. 아래 그래프는 DPO77002SX 실시간 오실로스코프의 전형적인 DPO70E1 주파수 응답을 보여 줍니다.

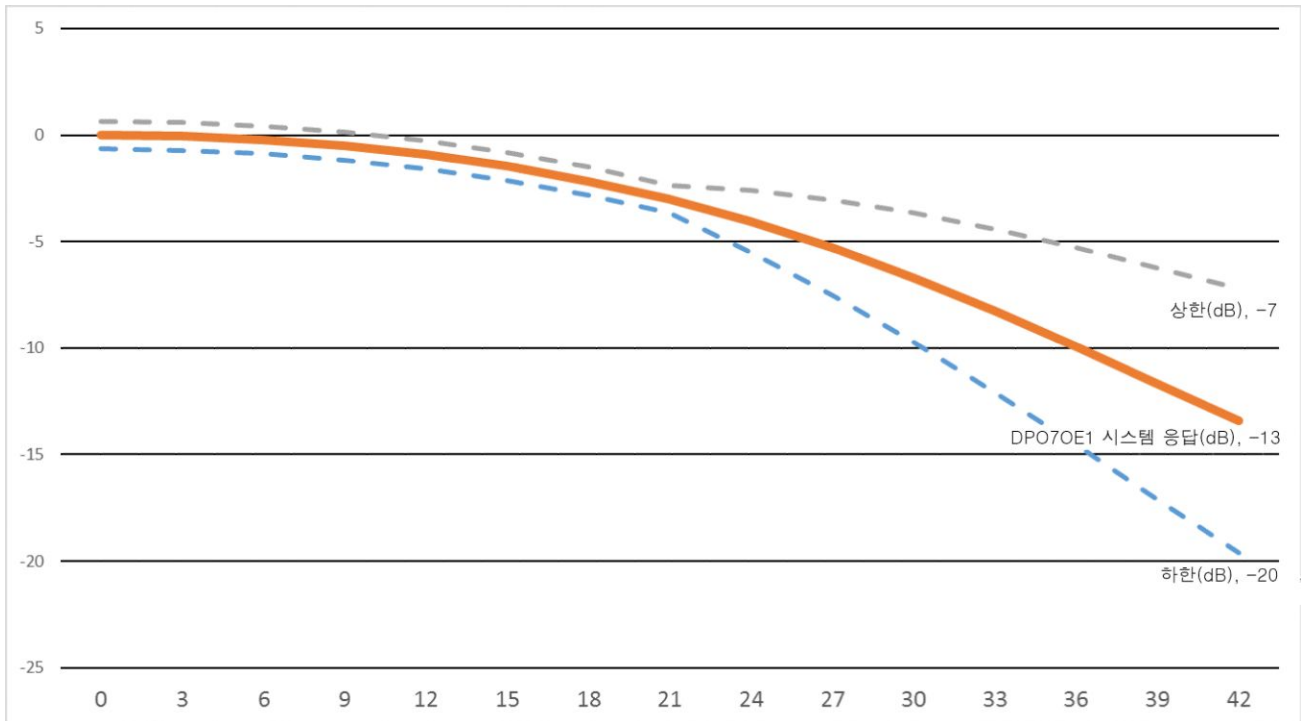


그림 22: DPO70E1 광 프로브 및 DPO70000SX ATI 채널의 네 번째 베젤-톱슨 주파수 응답

오실로스코프의 시스템 소프트웨어는 광 프로브 및 오실로스코프 채널에 고유한 S 매개 변수를 사용하여 BT4 필터를 계산하므로, DPO70E1 및 DPO7000SX 오실로스코프를 사용한 원활한 제어 시스템 응답이 가능합니다. 오늘날, 대부분의 실시간 오실로스코프는 정격 채널 대역폭 수준 또는 그 이상 수준에서 상당히 선명한 롤오프(예: "브릭월")를 제공합니다. 이러한 응답은 훨씬 더 점진적인 롤오프 특징을 갖는 진정한 BT4 응답을 복제하는 기능을 제한합니다. 진정한 BT4 응답이 없으면 신호의 아이 패턴이 감소되어 측정 정확도에 부정적인 영향을 미칩니다.

부록 A: PI(프로그래밍 인터페이스) 명령

이 섹션에서는 프로브를 질의 또는 제어하는 데 사용할 수 있는 PI(프로그래밍 인터페이스) 명령을 설명합니다. 오실로스코프에서 지원하는 PI 명령에 대한 자세한 내용은 *MSO/DPO5000/B, DPO7000/C, DPO70000/B/C/D/DX/SX, DSA70000/B/C/D 및 MSO70000/C/DX 시리즈 프로그래머 설명서*(텍트로닉스 부품 번호 077-0010-24 이상)를 참조하십시오.

CH<x>:OPTIcal:RCVR

이 명령은 적용된 옵틱 신호를 보정하는 데 사용되는 ORR(옵틱 레퍼런스 리시버) DSP 필터를 설정하거나 질의합니다. USER 값을 사용하려면 선택적으로 또 다른 숫자 인수를 지정해야 합니다. <NR1>의 단위는 보드(Baud)입니다. 28.6 GigaBaud 예: `:CH1:OPTI:RCVR USER, 28.6E9`.

그룹 수직

구문 `CH<x>:OPTIcal:RCVR {OFF|FLAT|FLAT33|ENET257R4|ENET266PAM4| OTU2795|FC28050|USER} [, <NR1>]`

인수 적용된 옵틱 신호를 보정하는 데 사용되는 옵틱 레퍼런스 리시버 DSP 필터입니다.

예 `CH1:OPTIcal:RCVR ENET257R4` 는 DSP 필터를 ENET257R4 로 설정합니다.

`CH1:OPTIcal:RCVR?` 은 DSP 필터가 ENET257R4 로 설정됨을 나타내는 `:CH1:OPTIcal:RCVR ENET257R4` 를 반환할 수 있습니다.

CH<x>:OPTIcal:RCVR:USERVALue? (질의만 해당)

이 명령은 사용자 지정 ORR(옵틱 레퍼런스 리시버) 필터의 보드(Baud) 레이트를 질의합니다.

그룹 수직

구문 CH<x>:OPTIcal:RCVR:USERVALue?

반환 사용자 지정 ORR 필터의 보드(Baud) 레이트를 반환합니다.

CH<x>:OPTIcal:WLENGth

적용된 옵틱 신호를 보정하기 위해 프로브 및 오실로스코프에서 사용되는 광 파장(나노미터)을 가져오거나 설정합니다. 두 번째 선택적 인수를 사용하여 초기 상태 교정 값 또는 사용자 프로그래미이 교정 값 중 어떤 값을 호출할지를 지정합니다.

그룹 수직

구문 CH<x>:OPTIcal:WLENGth <NR1> [, USER|, FACTory]
CH<x>:OPTIcal:WLENGth?

인수 <NR1>은 광 파장(나노미터)입니다.

USER 는 별도 유틸리티를 통해 프로브에 로드할 수 있는 사용자 프로그래밍 교정 값을 지정합니다.

FACTory 는 초기 상태 교정 값을 사용하도록 지정합니다. 두 번째 인수를 지정하지 않을 경우 기본값은 FACTory 입니다.

CH<x>:OPTIcal:WLENgth:LIST? (질의만 해당)

질의는 프로브에서 교정된 응답을 갖는 쉽표로 구분된 파장 목록을 반환합니다. 반환된 값의 단위는 나노미터입니다.

그룹 수직

구문 CH<x>:OPTIcal:WLENgth:LIST?

CH<x>:PRObe:GAIN? (질의에만 해당)

질의 전용 명령은 지정된 채널에 연결된 프로브의 게인 계수를 반환합니다. 채널은 x 로 지정됩니다. x 값은 1~4 일 수 있습니다. 프로브의 “게인”은 출력을 입력 전송 비율로 나눈 것입니다. 예를 들어 일반 10x 프로브의 게인은 0.1 입니다.

그룹 수직

구문 CH<x>:PRObe:GAIN?

예 CH2:PROBE:GAIN?은 :CH2:PROBE:GAIN 0.1000E+00 을 반환할 수 있습니다. 이것은 연결된 10X 프로브가 프로브 입력에 적용된 1.0V 마다 채널 2 BNC 로 0.1V 를 전달함을 나타냅니다.

