



RSA503A 및 RSA507A
실시간 스펙트럼 분석기
설치 및 안전
지침



071-3456-00



RSA503A 및 RSA507A
실시간 스펙트럼 분석기
설치 및 안전
지침

지금 등록하십시오!

제품을 보호하려면 다음 링크를 클릭하십시오.

▶ www.tek.com/register

www.tek.com

071-3456-00

Copyright © Tektronix. All rights reserved. 사용 계약한 소프트웨어 제품은 Tektronix나 그 계열사 또는 공급업체가 소유하며 대한민국 저작권법과 국제 조약에 의해 보호됩니다.

Tektronix 제품은 출원되었거나 출원 중인 미국 및 외국 특허에 의해 보호됩니다. 본 출판물에 있는 정보는 이전에 출판된 모든 자료를 대체합니다. 본사는 사양과 가격을 변경할 권리를 보유합니다.

TEKTRONIX 및 TEK는 Tektronix, Inc.의 등록 상표입니다.

Tektronix 연락처

Tektronix, Inc.
14150 SW Karl Braun Drive
P.O. Box 500
Beaverton, OR 97077
USA

제품 정보, 영업, 서비스 및 기술 지원에 대한 문의:

- 북미 지역에서는 1-800-833-9200번으로 전화하시면 됩니다.
- 기타 지역에서는 www.tektronix.com에서 각 지역 담당자를 찾으실 수 있습니다.

보증

Tektronix는 이 제품이 그 재료나 공정 기술에 있어서 결함이 없음을 제품을 구입한 날부터 3년의 기간 동안 보증합니다. 만약 보증 기간 내에 해당 제품에 결함이 있음이 증명될 경우, Tektronix는 옵션에 따라 부품 요금이나 공임을 청구하지 않고 결함 제품을 수리하거나, 결함 제품에 대해 교체품을 제공합니다. 보증 업무를 위해 Tektronix에서 사용하는 부품, 모듈 및 교체 제품은 신품 또는 신품의 성능에 가깝게 수리된 것일 수 있습니다. 모든 교체 부품, 모듈 및 제품은 Tektronix의 재산이 됩니다.

본 보증에 의거하여 서비스를 받으려면, 보증 기간이 만료되기 전에 Tektronix에 결함을 통지하고 서비스 실시에 필요한 적절한 준비를 해야 합니다. 고객은 결함 제품을 포장하여 Tektronix에서 지정하는 서비스 센터로 발송해야 합니다. 이때 운송 요금은 선불로 지불해야 합니다. 반송 주소지가 서비스 센터 소재 지역 내에 있는 경우 Tektronix에서는 고객에게 제품을 반송하는 운송 요금을 부담합니다. 기타 지역으로 제품을 반송하는 경우에는 고객이 모든 운송 요금, 관세, 세금 및 기타 비용을 부담합니다.

본 보증은 잘못된 사용 또는 잘못되거나 적절치 못한 유지 보수 및 수리로 인하여 발생한 모든 결함, 고장 또는 손상에 대해서는 적용되지 않습니다. Tektronix는 본 보증에 의해 가) Tektronix 공인 기술자가 아닌 사람에 의한 제품의 설치, 수리 또는 서비스로 인하여 발생한 손상의 수리, 나) 잘못된 사용 또는 호환되지 않는 장비와의 연결로 인하여 발생한 손상의 수리, 다) 타사 소모품의 사용으로 인하여 발생한 손상 또는 고장의 수리 또는 라) 개조나 통합 때문에 제품의 서비스 시간이 길어지거나 어려워진 경우에 서비스를 제공할 책임이 없습니다.

이 보증은 명시적이거나 암시적인 다른 모든 보증을 대신해 이 제품과 관련하여 Tektronix에 의해 제공됩니다. Tektronix와 판매업체는 시장성 또는 특정 목적의 적합성에 대한 어떠한 묵시적 보증도 거부합니다. 결함 제품에 대한 Tektronix의 수리 또는 교체 책임이 본 보증의 위반에 대해 고객에게 제공되는 유일한 보상입니다. Tektronix와 판매업체는 어떤 간접적이거나 특수하거나 부수적이거나 결과적인 손해에 대해 책임을 지지 않으며, 이는 Tektronix와 판매업체가 그와 같은 손해의 가능성을 사전에 통지했든 통지하지 않았든 마찬가지입니다.

[W4 - 15AUG04]

목차

중요한 안전 정보.....	ii
일반 안전 사항 요약.....	ii
본 설명서의 용어.....	iv
제품의 기호 및 용어.....	iv
머리말.....	v
주요 특징.....	vi
기본 액세스서리.....	vi
제품 옵션.....	viii
옵션 액세스서리.....	viii
서비스 옵션.....	viii
설명서.....	ix
설치.....	1
PC 준비.....	1
배터리 팩.....	2
AC 어댑터.....	6
기능 검사.....	7
진면 패널.....	10
작동 요구 사항.....	13
냉각 요구 사항.....	13
환경 요구 사항.....	13
전기 등급.....	15
청소.....	16
표준 준수 정보.....	17
EMC 표준 준수.....	17
안전 표준 준수.....	18
환경 고려 사항.....	19

중요한 안전 정보

본 설명서에는 안전한 작동을 보장하고 제품을 안전한 상태로 유지하기 위해 사용자가 따라야 할 정보와 경고가 포함되어 있습니다.

일반 안전 사항 요약

제품은 지정된 대로만 사용합니다. 다음 안전 예방책을 검토하여 본 제품 또는 관련 제품의 손상이나 사용자 부상을 방지합니다. 모든 지침을 주의 깊게 읽습니다. 나중에 참조할 수 있도록 이 지침을 보관해 두십시오.

지역 및 국가 안전 코드를 준수합니다.

제품을 안전하고 정확하게 작동하려면 일반적으로 승인된 안전 절차와 이 설명서에 지정된 안전 예방책을 반드시 준수해야 합니다.

이 제품은 숙련된 전문가만 사용해야 합니다.

관련 위험에 대해 제대로 알고 있는 숙련된 전문가만 수리, 유지 관리 또는 조정을 위해 덮개를 제거해야 합니다.

이 제품은 위험한 전압을 탐지하기 위한 용도가 아닙니다.

이 제품을 사용하는 동안 더 큰 시스템의 다른 부품에 접근해야 할 경우가 있습니다. 시스템 작동과 관련된 경고 및 주의 사항에 대해서는 기타 구성 요소 설명서의 안전 사항 섹션을 읽어 보십시오.

이 장비를 시스템에 통합할 때 해당 시스템의 안전은 시스템 조립 기술자의 책임입니다.

화재 또는 부상을 방지하려면

적절한 AC 어댑터 사용하십시오: 본 제품에 지정된 AC 어댑터만 사용합니다.

적절한 전원코드를 사용하십시오: 본 제품에 지정되어 있고, 제품을 사용 중인 국가에서 승인한 전원코드만 사용합니다. 제공된 전원코드를 다른 제품에 사용하지 마십시오.

적절하게 연결하고 분리하십시오: 전압 소스에 연결된 상태에서 프로브 또는 테스트 리드선을 연결하거나 분리하지 마십시오.

모든 단자의 정격을 준수하십시오: 화재나 감전 위험을 피하기 위해 제품의 모든 정격과 표시를 준수합니다. 제품에 연결하기 전에 제품 설명서를 참조하여 자세한 정격 정보를 확인합니다.

공통 단자를 비롯하여 해당 단자의 최대 정격을 초과하는 단자에는 전위를 적용하지 마십시오.

본 제품의 측정 단자는 메인 또는 범주 II, III, IV 회로에 연결하도록 정격이 지정되지 않았습니다.

덮개 없이 작동하지 마십시오: 덮개나 패널을 분리한 상태 또는 케이스를 연 상태로 이 제품을 작동하지 마십시오.

회로의 노출을 방지하십시오: 전원이 공급 중일 때는 노출된 연결부와 구성 요소를 만지지 마십시오.

고장이 의심되면 작동하지 마십시오: 제품이 손상된 것 같으면 전문 서비스 직원의 검사를 받습니다.

제품이 손상된 경우 비활성화합니다. 제품이 손상되었거나 제대로 작동하지 않을 경우 사용하지 마십시오. 제품 안전과 관련하여 의심되는 내용이 있을 경우 제품의 전원을 끄고 전원을 차단합니다. 향후 제품을 사용하지 않도록 제품에 관련 내용을 명확하게 표시합니다.

제품을 사용하기 전에 제품 외부를 검사합니다. 깨지거나 누락된 부품이 있는지 확인합니다.

지정된 교체 부품만 사용합니다.

적절한 배터리로 교체하십시오: 지정된 종류와 정격의 배터리로만 교체해야 합니다.

배터리를 적절하게 충전하십시오: 권장된 충전 주기로만 배터리를 충전합니다.

폭발 위험이 있는 장소에서 작동하지 마십시오:

제품 표면을 깨끗하고 건조하게 유지하십시오: 제품을 청소하기 전에 입력 신호를 제거합니다.

적절하게 환기시키십시오: 제품이 적절히 환기되도록 설치하는 방법에 대한 자세한 내용은 설명서의 설치 지침을 참조하십시오.

안전한 작업 환경을 제공하십시오: 키보드, 포인터 및 버튼 패드를 잘못 사용하거나 오래 사용하지 마십시오. 키보드나 포인터를 잘못 사용하거나 오래 사용하면 증상을 입을 수 있습니다.

작업 구역이 해당 인체 공학 표준을 충족하는지 확인합니다. 스트레스 부상을 방지하려면 인체 공학 전문가에게 문의하십시오.

이 제품에 사용하도록 지정된 텍트로닉스 랙 마운트 하드웨어만 사용합니다.

본 설명서의 용어

다음 용어가 본 설명서에 나타날 수 있습니다.



경고. 경고문은 부상이나 사망을 초래할 수 있는 조건이나 상황을 명시합니다.



주의. 주의문은 본 제품 또는 기타 재산상의 피해를 줄 수 있는 조건이나 상황을 명시합니다.

제품의 기호 및 용어

다음 용어가 제품에 나타날 수 있습니다.

- 위험은 표지를 인지한 후부터 언제든지 발생할 수 있는 부상 위험을 나타냅니다.
- 경고는 표지를 읽는 동안 즉시 발생하지는 않는 부상 위험을 나타냅니다.
- 주의는 제품을 포함한 재산상의 위험을 나타냅니다.

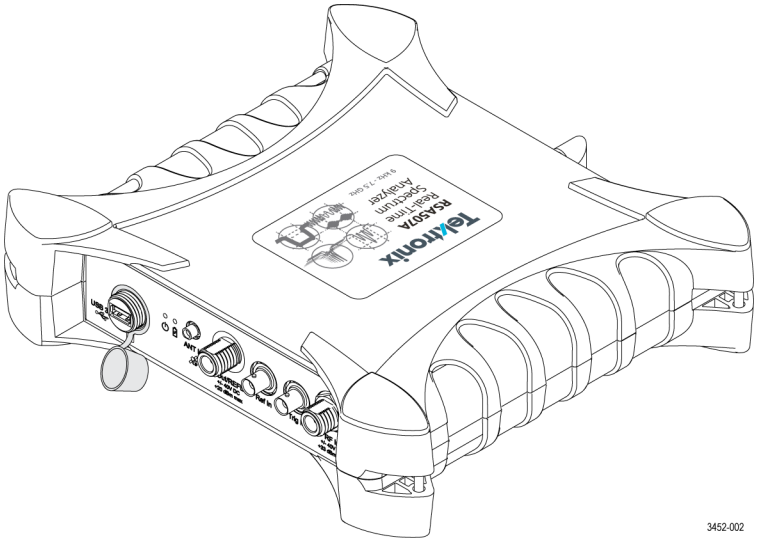


CAUTION
Refer to Manual

머리말

RSA503A 및 RSA507A는 작은 모듈 내에 획득 시스템이 들어 있으며 배터리로 작동되는 휴대용 실시간 스펙트럼 분석기입니다. SignalVu-PC 소프트웨어가 Windows 태블릿(호스트 PC)에 설치된 다음부터 사용자 인터페이스 및 디스플레이를 제공합니다. 호스트 PC는 USB 3.0 케이블을 통해 모든 제어 및 데이터 신호를 장비에 제공합니다.

SignalVu-PC를 사용하고 싶지 않을 경우 고유한 사용자 정의 신호 처리 애플리케이션을 만들 수 있는 소프트웨어 API(애플리케이션 프로그래밍 인터페이스)를 사용할 수 있습니다.



3452-002

본 문서는 다음 정보를 포함하고 있습니다.

- 표준 및 옵션 액세서리 목록
- 설치 절차
- 기능 검사 절차
- 전면 및 후면 패널 커넥터 설명
- 본 장비가 준수하는 EMC(전자파 규정), 안전 및 환경 표준

주요 특징

- 9kHz - 3GHz 주파수 범위(RSA503A)
- 9kHz - 7.5GHz 주파수 범위(RSA507A)
- 40MHz 실시간 대역폭
- 외부 기준 및 트리거/동기 입력
- 추적 발생기 옵션
- 매핑, GPS, 신호 데이터베이스 및 간섭 찾기
- PC용 USB 3.0 컨트롤/데이터 인터페이스
- 공개적으로 액세스 가능한 소프트웨어 API(애플리케이션 프로그래밍 인터페이스)
- 배터리로 작동
- 방수 커넥터 및 케이스

기본 액세서리

장비에 다음 액세서리가 함께 제공됩니다.

액세서리	텍트로닉스 부품 번호
설치 및 안전 설명서	071-3452-xx
나사 잠금 장치가 있는 USB 3.0 A-A 케이블	174-6810-xx
충전식 리튬 이온 배터리 팩	WFM200BA
AC 전원 어댑터(지정된 전원코드 포함)	다음 국제 전원코드 목록 참조
설명서 파일 및 소프트웨어가 포함된 USB 플래시 드라이브: USB 드라이버, API 드라이버, SignalVu-PC 소프트웨어	063-4543-xx
태블릿 PC 및 분석기용 운반 케이스	016-2055-xx

국제 전원코드

장비에는 다음 전원코드 옵션 중 하나가 제공되었습니다. 북미에서 사용하는 전원코드는 UL 승인과 CSA 인증을 받았습니다. 북미 이외의 지역에서 사용하는 코드는 제품을 수입하는 국가에서 적어도 하나 이상의 공인 기관에 의해 승인을 받게 됩니다.



주의. 화재와 감전 위험을 줄이려면 제품과 함께 제공된 인증 전원코드를 사용합니다.

옵션 A0 - 북미 전원

옵션 A1 - 전 유럽 전원

옵션 A2 - 영국 전원

옵션 A3 - 오스트레일리아 전원

옵션 A5 - 스위스 전원

옵션 A6 - 일본 전원

옵션 A10 - 중국 전원

옵션 A11 - 인도 전원

옵션 A12 - 브라질 전원

옵션 A99¹ - 전원코드 없음

¹ A99 옵션을 주문할 때 이 장비가 설치된 국가나 지역에서 인증한 전원코드가 이 장비에 사용되는지 확인하는 것은 최종 사용자의 책임입니다.

태블릿 PC 옵션

옵션	설명
CTRL-G1-B	휴대용 컨트롤러, 브라질 전원, 가용성은 국가 목록 참조
CTRL-G1-C	휴대용 컨트롤러, 중국 전원, 가용성은 국가 목록 참조
CTRL-G1-E	휴대용 컨트롤러, 유럽 전원, 가용성은 국가 목록 참조
CTRL-G1-I	휴대용 컨트롤러, 인도 전원, 가용성은 국가 목록 참조

옵션	설명
CTRL-G1-N	휴대용 컨트롤러, 북미 전원, 가용성은 국가 목록 참조
CTRL-G1-U	휴대용 컨트롤러, 영국 전원, 가용성은 국가 목록 참조

제품 옵션

옵션	설명
옵션 04	추적 발생기(장비와 함께 주문해야 함)

옵션 액세서리

케이블, 어댑터, 교정 키트, 감쇠기, 안테나와 같은 옵션 액세서리는 텍트로닉스에서 제공합니다. 옵션 액세서리를 보려면 www.tek.com을 방문하십시오.

서비스 옵션

장비에는 3년 보증이 포함됩니다. 자세한 내용은 본 설명서의 앞 부분에 있는 보증서를 읽어 보십시오.

옵션 번호	설명
장비와 함께 구입	
C3	교정 서비스 3년
C5	교정 서비스 5년
D1	교정 데이터 보고서
D3	교정 데이터 보고서 3년(옵션 C3 포함)
D5	교정 데이터 보고서 5년(옵션 C5 포함)
G3	3년 골드 케어 플랜
G5	5년 골드 케어 플랜
R5	수리 서비스 5년(보증 포함)

옵션 번호	설명
제품 구입 후 서비스 옵션 R5DW	수리 서비스 보증, 구입일로부터 5년까지 연 장(보증 포함)

설명서

다음은 본 제품에 사용할 수 있는 설명서 목록이며 인쇄된 설명서, 제품 플래시 드라이브, 텍트로닉스 웹 사이트(www.tek.com) 등 해당 설명서를 찾을 수 있는 위치가 나와 있습니다.

항목	용도	위치
설치 및 안전 지침 (본 설명서)	소프트웨어와 하드웨어 설치 지침 및 관련 안전 경고와 표준 준수 정보.	인쇄된 설명서. 제품 플래시 드라이브나 www.tek.com/manuals 에서도 제공
성능 확인 기술 참 조	장비 성능을 확인하기 위 한 성능 확인 절차	www.tek.com/manuals 에서 제공
SignalVu-PC 도움 말	애플리케이션 작동 및 측 정 결과 해석 정보	애플리케이션 내에 있 는 도움말 파일
RSA306B, RSA500A 시리 즈, RSA600A 시리 즈 API 프로그래머 설명서	API를 통해 장비를 제어 하는 데 사용된 명령에 대 한 세부 사항	www.tek.com/manuals 에서 제공
SignalVu-PC 프로 그래머 설명서	SignalVu-PC 애플리케 이션에 사용된 명령에 대 한 세부 사항	www.tek.com/manuals 에서 제공

설치

이 섹션에서는 소프트웨어와 하드웨어 설치 방법 및 시스템 작동 확인을 위해 기능 확인을 수행하는 방법에 대한 지침을 제공합니다. 세부 작동 및 애플리케이션 정보에 대해서는 SignalVu-PC 애플리케이션 도움말을 참조하십시오.

장비의 포장을 풀고 장비 구성에 필요한 표준 액세스서를 모두 받았는지 확인합니다. (vi페이지의 *기본 액세스서* 참조) 옵션 액세스서를 주문한 경우 배송된 제품에 주문한 품목이 들어 있는지 확인합니다.

PC 준비

PC에서 RSA503A 및 RSA507A를 작동하는 데 필요한 모든 소프트웨어는 장비와 함께 제공된 플래시 드라이브에 포함되어 있습니다. 장비는 Tektronix SignalVu-PC 소프트웨어를 통해 제어할 수도 있고, 고유한 사용자 정의 신호 처리 애플리케이션 및 API를 통해 제어할 수도 있습니다. SignalVu-PC와 API를 모두 제어하려면 통신할 수 있도록 USB 3.0이 장비에 연결되어 있어야 합니다.

SignalVu-PC 및 TekVISA 소프트웨어 로드

SignalVu-PC 소프트웨어를 통해 장비를 제어하려면 이 소프트웨어를 설치해야 합니다.

1. 분석기에 포함된 플래시 드라이브를 호스트 PC에 삽입합니다. Windows 파일 탐색기가 자동으로 열릴 것입니다. 자동으로 열리지 않으면 수동으로 연 다음 플래시 드라이브 폴더로 이동합니다.
2. 폴더 목록에서 **SignalVu-PC**를 선택합니다.
3. **Win64** 폴더를 선택합니다.
4. **Setup.exe**를 두 번 클릭하고 화면의 지침에 따라 SignalVu-PC를 설치합니다. USB 드라이버는 이 과정에서 자동으로 설치됩니다.
5. SignalVu-PC 설치가 완료되면 TekVISA 대화 상자가 나타납니다. TekVISA 설치 확인란을 선택했는지 확인합니다. TekVISA는 SignalVu-PC용, 특히 장비 검색용으로 최적화되었으므로 VISA 애플리케이션으로 권장됩니다.

설치, 옵션 활성화 및 작동에 대한 자세한 내용은 도움말/빠른 시작 설명서(PDF)의 SignalVu-PC에 있는 SignalVu-PC 빠른 시작 사용 설명서 문서를 참조하십시오.

API 드라이버 소프트웨어 로드

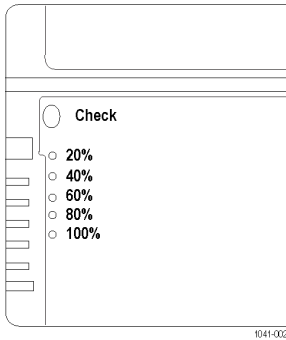
API를 사용하여 고유한 사용자 정의 신호 처리 애플리케이션을 만들려면 아래 절차를 사용하여 소프트웨어를 로드합니다.

1. 분석기에 포함된 플래시 드라이브를 호스트 PC에 삽입합니다. Windows 파일 탐색기가 자동으로 열릴 것입니다. 자동으로 열리지 않으면 수동으로 연 다음 플래시 드라이브 폴더로 이동합니다.
2. 폴더 목록에서 **RSA API 및 USB**를 선택합니다. USB 드라이버는 SignalVu-PC 애플리케이션 설치 중에 자동으로 설치되지만, 수동으로 설치해야 하는 경우 이 폴더에서 찾을 수 있습니다.
3. 해당 **setup.exe** 파일을 두 번 클릭하고 화면의 지침에 따라 소프트웨어를 설치합니다.

배터리 팩

배터리 충전 레벨 표시기

WFM200BA 배터리 팩이 장비에 설치되어 있지 않은 경우 배터리 팩의 후면에 있는 검사 버튼을 눌러 충전 레벨을 확인할 수 있습니다. 켜져 있는 LED 조명 칸은 충전된 양을 약 20% 단위로 표시합니다.



배터리 팩이 장비에 설치되어 있으면 AC 어댑터를 부착할 때마다 충전됩니다. 전면 패널 배터리 LED는 배터리가 충전되고 있는지 여부를 나타냅니다. SignalVu-PC 애플리케이션에 연결되어 있으면 애플리케이션이 배터리를 모니터링하고 세부 배터리 상태를 제공합니다. 자세한 내용은 SignalVu-PC 도움말을 참조하십시오.

옵션 WFM200BC 외부 충전기를 사용하여 장비 외부에 있는 배터리 팩을 충전할 수 있습니다.

배터리 팩 설치

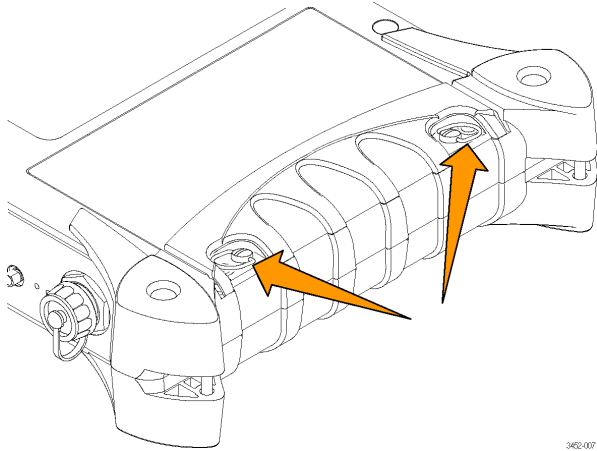
장비와 함께 WFM200BA 리튬 이온 충전식 배터리 팩이 제공됩니다. 배터리 팩을 설치하려면 다음 단계를 수행합니다.

주석노트. 배터리를 처음 사용하거나 장기간 보관 후에 사용하는 경우 최적의 성능을 위해 배터리 팩을 먼저 완전히 충전하십시오.

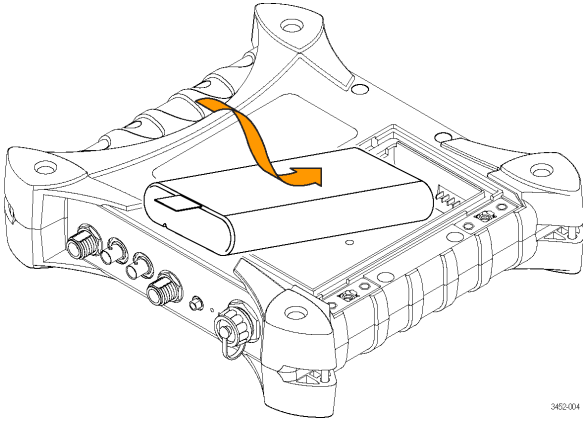
장비가 켜져 있고 AC 어댑터로 작동 중인 경우에만 배터리 팩을 설치하거나 분리할 수 있습니다.

배터리 팩에 대한 자세한 내용은 WFM200BA 충전식 배터리 팩 지침을 참조하십시오.

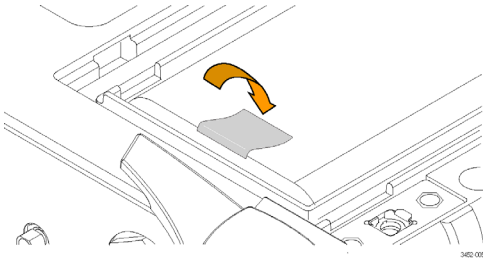
1. 장비 하단에서 배터리실 덮개를 분리합니다.
 - a. 배터리 덮개 링 두 개를 위로 잡아당기고 시계 반대 방향으로 ¼ 회전합니다.



- b. 배터리 덮개를 들어서 빼냅니다.
2. WFM200BA 배터리 팩을 배터리실에 끼웁니다.

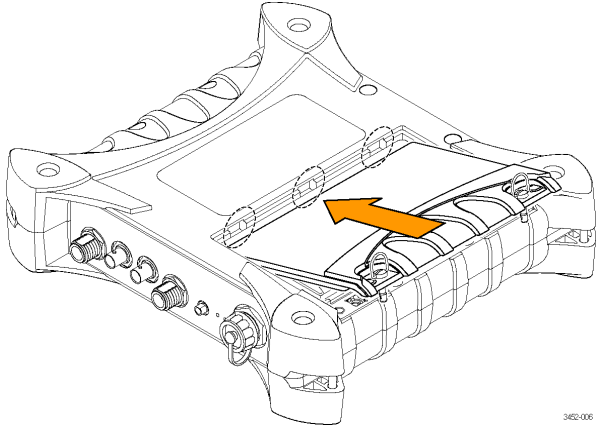


3. 배터리 위쪽에 평평하게 배터리 팩 탭을 놓습니다. 이 탭이 배터리 덮개가 열리는 것을 방해하지 않도록 합니다.

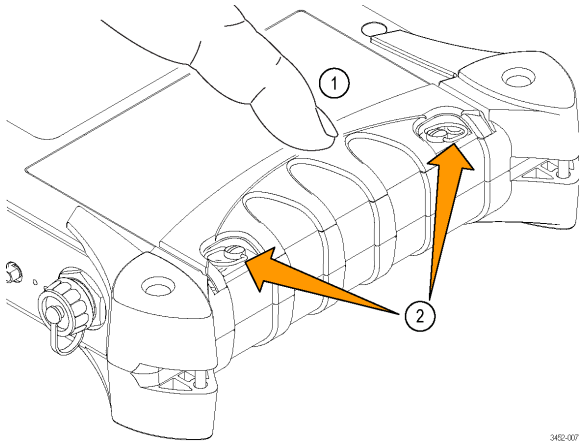


4. 배터리실 덮개를 다시 설치합니다.

a. 배터리 덮개의 랍을 새시 슬롯에 끼웁니다.



b. 배터리 덮개를 닫고 배터리 덮개 링을 시계 방향으로 $\frac{1}{4}$ 회전하여 덮개를 고정합니다.

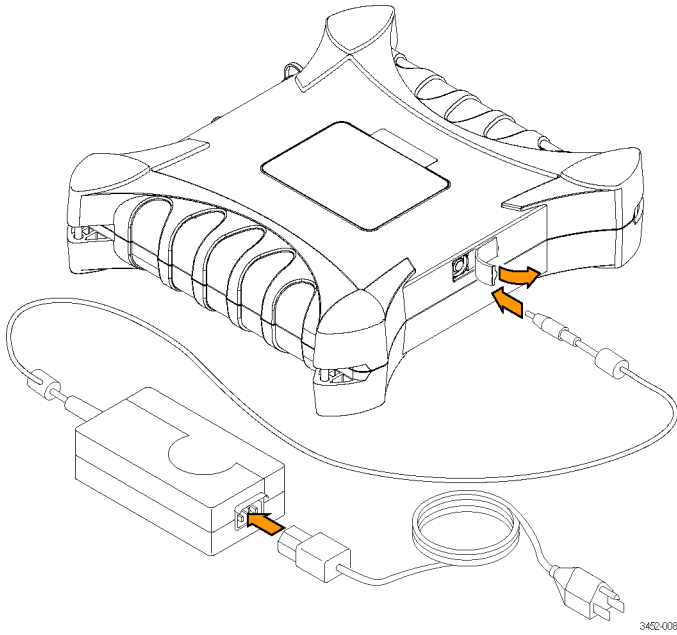


c. 배터리 덮개 링을 평평하게 내려 놓습니다.

AC 어댑터

아래에 표시된 대로 AC 어댑터를 장비 후면에 있는 전원 커넥터에 연결합니다.

주석노트. 배터리 팩이 장비에 설치되어 있으면 장비가 켜져 있는지 여부에 관계없이 제공된 AC 어댑터를 연결할 때마다 자동으로 충전됩니다.



3452-008

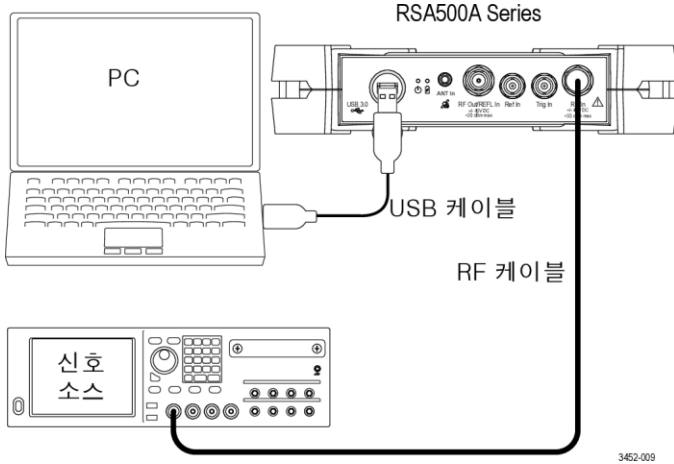
기능 검사

커넥터 위치에 대해서는 전면 패널 그림을 참조하십시오. (10페이지의 그림1 참조)

1. 배터리가 설치되어 있는지 또는 AC 전원이 외부 공급 장치에서 제공되는지 확인합니다.
2. 분석기에 포함된 USB 케이블을 분석기와 호스트 PC 사이에 연결합니다.

주석노트. USB 연결이 감지되면 장비의 전원이 자동으로 켜지고 전면 패널 전원 LED가 켜집니다.

- 장비의 입력 및 신호 소스 사이에 RF 케이블을 연결합니다. 이는 신호 생성기, 피시험 장치 또는 안테나일 수 있습니다.



- 호스트 PC에서 SignalVu-PC 애플리케이션을 시작합니다.
- SignalVu-PC는 USB 케이블을 통해 장비에 자동으로 연결 설정합니다.
- SignalVu-PC 상태 표시줄에 장비가 연결되었음을 확인하는 연결 상태 대화 상자가 나타납니다.

주석노트. SignalVu-PC 상태 표시줄에서 연결 표시기를 보고 연결 상태를 빠르게 확인할 수 있습니다. 녹색(🟢)이면 장비가 연결된 것이고, 빨간색(🔴)이면 장비가 연결되지 않은 것입니다. 또한 마우스 포인터를 표시기 위에 두면 연결된 장비 이름을 볼 수 있습니다.

자동 연결 실패: 상황에 따라 자동 연결이 실패할 수 있습니다. 일반적인 원인은 SignalVu-PC가 이미 장비(USB 또는 네트워크)에 연결되어 있기 때문입니다. 이런 경우에는 다음 단계에 따라 SignalVu-PC 애플리케이션을 사용하여 연결합니다.

- 메뉴 모음에서 **Connect (연결)**을 클릭하여 드롭다운 메뉴를 확인합니다.
- Disconnect From Instrument (장비에서 분리)**를 선택하여 기존 연결을 종료합니다.

3. **Connect to Instrument (장비에 연결)**을 선택합니다. USB가 연결된 장비가 **Connect to Instrument (장비에 연결)** 목록에 표시됩니다.
4. 장비가 예상대로 표시되지 않으면 **Search for Instrument (장비 검색)**을 클릭합니다. TekVISA가 장비를 검색하며 장비가 발견되면 알림이 표시됩니다. 새로 찾은 장비가 이제 **Connect to Instrument (장비에 연결)** 목록에 표시되는지 확인합니다.
5. 장비를 선택합니다. 분석기에 처음 연결한 경우 장비가 POST(전원 공급 시 자가 진단) 진단을 실행하는 데 최대 10초가 걸릴 수 있습니다.

작동 확인

소프트웨어를 설치하고 시스템 구성 요소를 연결한 후에 다음을 수행하여 시스템 작동을 확인합니다.

1. SignalVu-PC에서 **Preset (사전 설정)** 버튼을 누릅니다. 이 경우 스펙트럼 디스플레이가 실행되고, 사전 설정 매개 변수가 설정되며, 분석기가 실행 상태로 설정됩니다.
2. 스펙트럼이 표시되는지 확인합니다.
3. 중심 주파수가 1GHz인지 확인합니다.

장비에서 분리할 준비가 되면 **Disconnect from Instrument (장비에서 분리)**를 선택하여 현재 연결을 종료합니다.

전면 패널

다음 그림은 장비의 연결 및 표시기를 보여줍니다. 참조 번호를 사용하여 설명을 찾습니다.

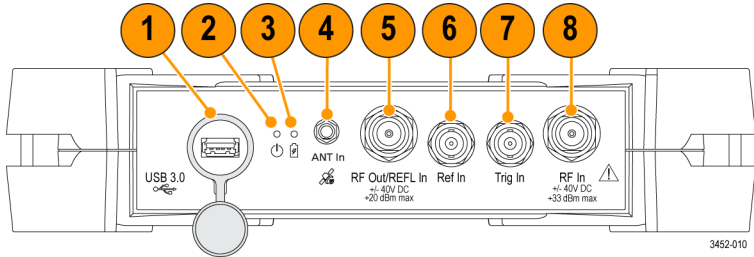


그림 1: 전면 패널

1 – USB 3.0 유형 A 커넥터

USB 3.0 커넥터에는 수밀성 캡이 연결되어 있습니다. 사용하지 않을 때는 손가락으로 캡을 커넥터에 조여서 물이나 먼지가 유입되지 않도록 합니다.

USB 3.0 커넥터를 통해 분석기를 호스트 PC에 연결하려면 장비와 함께 제공된 USB 3.0 유형 A – USB 3.0 유형 A 케이블을 사용합니다. 이 케이블은 장비 끝에 수밀성 캡이 있어 안정적인 연결을 보장하고 물이 유입되지 않게 합니다. 손가락으로 USB 케이블 캡을 장비에 조입니다.

전원이 공급된 USB 포트에 장비가 연결되면 자동으로 전원이 켜집니다.



주의. 안정적인 연결을 유지하고 물이 유입되지 않도록 보호하려면 USB 케이블 캡을 사용하여 USB 케이블을 장비에 고정하는 것이 중요합니다.

2 – USB 상태 LED

장비에 전원이 켜지고 USB 데이터가 전송됨을 나타냅니다.

- 빨간색이 켜져 있음: USB 전원이 들어오거나 재설정 중
- 녹색이 켜져 있음: 초기화됨, 사용할 준비가 됨
- 깜박이는 녹색: 데이터를 호스트 PC로 전송 중

3 – 배터리 LED

외부 전원 및 배터리 충전 상태를 나타냅니다.

- 깜박이는 녹색: 외부 전원이 연결됨, 배터리 충전 중
- Off: 외부 DC 전원이 연결되지 않음, 배터리가 완전히 충전됨

4 – 안테나 입력 커넥터

이 SMA 암 커넥터를 사용하여 옵션 GNSS 안테나를 연결합니다.

5 – 추적 발생기 소스 출력 커넥터

RF 신호 출력을 제공하는 이 N형의 암 커넥터를 사용하여 SignalVu-PC 애플리케이션에서 옵션 추적 발생기 기능을 사용합니다. 이 커넥터는 옵션 04 추적 발생기가 있는 장비에서만 사용할 수 있습니다.

6 – 기준 입력(외부 참조) 커넥터

이 BNC 암 커넥터를 사용하여 외부 참조 신호를 분석기에 연결합니다. 지원되는 기준 주파수 목록에 대해서는 장비 사양을 참조하십시오.

7 – 트리거/동기 커넥터

이 BNC 암 커넥터를 사용하여 외부 트리거 소스를 분석기에 연결합니다. 입력은 TTL 레벨 신호(0 – 5.0 V)를 허용하므로 상승 에지 또는 하강 에지 트리거될 수 있습니다.

8 – RF 입력 커넥터

이 N형의 암 커넥터는 케이블이나 안테나를 통해 RF 신호 입력을 수신합니다. 각 장비 모델에 대한 입력 신호 주파수 범위가 아래에 나열되어 있습니다. 사용하지 않을 때에는 보호 덮개를 커넥터에 보관합니다.

입력 신호 주파수 범위는 모델에 따라 다릅니다.

- RSA503A: 9kHz~3GHz
- RSA507A: 9kHz~7.5GHz

작동 요구 사항

이 섹션에서는 장비를 안전하고 올바르게 작동하기 위해 알고 있어야 하는 사양을 설명합니다. 사양에 대한 자세한 내용은 RSA500A 시리즈 사양 및 성능 확인 기술 참조를 참조하십시오.

냉각 요구 사항

배터리가 설치되지 않은 경우

표면 위에 놓인 경우: 지원되지 않는 모든 면에 대해 다음 정비 요구 사항을 준수해야 합니다.

- 상단 및 하단: 25.4mm
- 왼쪽 및 오른쪽: 25.4mm
- 후면: 25.4mm

배터리가 설치된 경우

텍트로닉스가 승인한 운반 케이스 안에 들어있는 경우: 텍트로닉스 로고가 운반 케이스의 그물망 쪽을 향하게 장비를 놓아 냉각을 위한 통풍이 잘 되도록 합니다.



주의. 장비 과열 및 손상 위험을 줄이려면 장비 전원이 켜져 있을 때 텍트로닉스가 승인한 운반 케이스 외에는 다른 밀폐형 케이스에 장비를 넣지 마십시오. 승인된 운반 케이스를 사용할 때 적절한 통풍을 위해 로고가 케이스의 그물망 쪽을 향해 있는지 확인합니다.

환경 요구 사항

장비 정확도를 위해 장비가 20분간 예열되고 이러한 요구 사항을 충족하는지 확인합니다.

요구 사항	설명
온도(배터리가 설치되지 않은 경우)	
작동	-10°C ~ 55°C (+14°F ~ +131°F)
비작동	-51°C ~ 71°C (-59.8°F ~ +123.8°F)

요구 사항	설명
온도(배터리가 설치된 경우)	
작동(방전)	-10℃~45℃(+ 14°F~+ 113°F) -10℃에서 작동하려면 먼저 실내 온도에서 장치 전원을 켜야 합니다.
스토리지(충전 중이 아님)	-20℃~60℃(-4°F~+ 140°F)
충전 중	0℃~45℃(32°F~+ 113°F)
습도(배터리 비포함)	10 ℃~30℃(50°F~86°F)에서 5%~95%(±5%) 상대 습도 30℃~40℃(86°F~104°F) 초과 시 5%~75%(±5%) 상대 습도 40℃~55℃(104°F~131°F) 초과 시 5%~45%(±5%) 상대 습도
습도(배터리 포함)	10 ℃~30℃(50°F~86°F)에서 5%~95%(±5%) 상대 습도 30℃~50℃(86°F~122°F) 초과 시 5%~45%(±5%) 상대 습도
고도(작동)	최대 5,000m

전기 등급

전력 요구 사항

이 장비는 WFM200BA 리튬 이온 충전식 배터리 팩 또는 18V DC AC 어댑터로 전원을 공급하도록 제작되었습니다.

AC 전원

장비가 외부 AC 어댑터로 작동하는 경우 다음 전원 요구 사항이 적용됩니다.

- 접지에 또는 접지 근처에 하나의 전류 전달 도체(중성 도체)가 있는 단상 전원.
- 전원 주파수는 50Hz 또는 60Hz이어야 하며, 작동 전압 범위는 100~240VAC의 연속 범위여야 합니다. 일반 전력 드로우는 15W 미만입니다.



경고. 화재 및 감전 위험을 줄이려면 주 전원 공급기의 전압 변동이 작동 전압 범위의 10%를 넘지 않아야 합니다.

- 접지에 대해 두 전류 전달 도체가 모두 활성화된 시스템(예: 다상 시스템의 위상 간)은 전원 소스로 사용하지 않는 것이 좋습니다.

주석노트. 오직 라인 도체만이 과전류 방지를 위해 끊어집니다. 퓨즈는 내부에 장착되어 있으며 사용자가 교체할 수 없습니다. 퓨즈를 직접 교체하려 하지 마십시오. 퓨즈가 끊어졌다고 의심되면 공인 서비스 센터에 가져가 수리를 맡기십시오.

- AC 어댑터에 적절한 전원코드를 사용합니다. (vii페이지의 *국제 전원코드 참조*)

주석노트. 전원 및 환경 요구 사항에 대한 자세한 내용은 장비 사양 및 성능 확인 기술 참조를 참조하십시오.

배터리 전원

이 장비에는 리튬 이온 충전식 배터리 팩으로 전원을 공급할 수 있습니다. 한 개의 WFM200BA 배터리 팩이 장비에 제공됩니다. 필요한 경우 추가 배터리 팩을 구입할 수 있습니다.

주석노트. 배터리를 처음 사용하거나 장기간 보관 후에 사용하는 경우 최적의 성능을 위해 배터리 팩을 먼저 완전히 충전하십시오.

배터리 팩이 설치되어 있으면 장비가 켜져 있는지 꺼져 있는지 대기 모드인지에 관계없이 제공된 AC 어댑터를 연결할 때마다 충전됩니다. 장비를 작동해도 충전 속도에는 영향을 주지 않습니다.

WFM200BA 배터리 팩을 사용하여 장비에 전원을 공급할 때에는 다음 배터리 안전 공지를 읽어보십시오. 배터리 팩을 적절히 작동하고 유지 관리하는 방법에 대한 자세한 내용은 WFM200BA 충전식 배터리 팩 지침을 참조하십시오.



주의. 배터리 팩이 손상되지 않도록 하려면 장비 또는 옵션 WFM200BC 배터리 충전기만 사용하여 배터리 팩을 충전하십시오. 배터리 팩에 다른 전압 소스를 연결하지 마십시오.

충전 중에 배터리 팩이 과열되지 않도록 하려면 최대 주변 온도가 40°C를 초과하지 않도록 하십시오. 배터리 팩이 너무 뜨거워지면 충전이 정지됩니다.

배터리 팩의 충전이 정지되는 온도는 충전 전류 및 배터리 방열 특징에 따라 다릅니다. 배터리 팩이 충전되는 동안 장비를 작동하는 경우 특히 더 다릅니다. 실제 배터리 충전 온도 제한은 40°C 미만일 수 있습니다.

청소

장비를 안전하게 작동하기 위해 청소를 하지 않아도 됩니다.

하지만 장비 외부부를 일상적으로 청소하고 싶다면 보풀 없는 마른 천이나 부드러운 솔 브러시를 사용하여 청소합니다. 그래도 지저분한 경우 75% 이소프로필 알코올 세정제를 적신 천이나 면봉을 사용합니다. 새시의 어떤 부분에도 합성 마모제를 사용하지 마십시오. 새시를 손상시킬 수 있습니다.

표준 준수 정보

이 섹션에서는 장비가 준수하는 EMC(전자파 규정), 안전 및 환경 표준이 나와 있습니다.

EMC 표준 준수

EC 적합성 선언 – EMC

전자파 적합성에 대한 Directive 2004/108/EC의 취지에 부합합니다. 유럽 공동체의 공식 저널에 실려 있는 다음 사양을 준수하는 것으로 입증되었습니다.

EN 61326-1, EN 61326-2-1: 측정, 제어 및 실험용 전기 장비에 대한 EMC 요구 사항. ^{1 2 3 4}

- CISPR 11. 복사성 및 전도성 방출, 그룹 1, A등급
- IEC 61000-4-2. 정전기 방전 차단
- IEC 61000-4-3. RF 전자기 필드 차단⁵
- IEC 61000-4-4. 전기 고속 과도 전류/버스트 차단
- IEC 61000-4-5 전원 라인 서지 차단
- IEC 61000-4-6. 전도된 RF 차단⁶
- IEC 61000-4-11. 전압 하락과 중단 차단^{7 8}

EN 61000-3-2: AC 파워라인 고조파 방출

EN 61000-3-3: 전압 변화, 변동 및 깜박거림

유럽 연락처:

제조업체 표준 준수 문의
Tektronix, Inc. PO Box 500, MS 19-045
Beaverton, OR 97077 USA

www.tek.com

- 1 본 제품은 비주거 지역에서만 사용하도록 만들어졌습니다. 주거 지역에서 사용하면 전자기파 간섭이 발생할 수 있습니다.
- 2 이 장비를 테스트 대상에 연결하면 이 표준의 요구 레벨을 초과하는 방출이 발생할 수 있습니다.
- 3 여기에 나열된 EMC 표준을 준수하려면 케이블 절연과 커넥터 쉘 사이에 낮은 임피던스 연결을 통합하는 고품질 피복 인터페이스 케이블을 사용해야 합니다.
- 4 테스트 리드선 및/또는 테스트 프로브 연결 시 장비가 여기에 나열된 표준의 차단 요구 사항을 만족하지 않을 수 있습니다.
- 5 RF 섹션의 잔여 가상 신호는 장비가 IEC 61000-4-3 테스트에 따라 전자기파 간섭을 받을 경우 일반적으로 80MHz~1GHz에서 -55dBm까지, 1.4GHz~2.7GHz에서 -50dBm까지 증가할 수 있습니다.
- 6 RF 섹션의 잔여 가상 신호는 장비가 IEC 61000-4-6 테스트에 따라 전자기파 간섭을 받을 경우 일반적으로 -55dBm까지 증가할 수 있습니다.
- 7 성능 기준 C.
- 8 자동 복구 시간은 10초 이상 걸릴 수 있습니다.

호주/뉴질랜드 적합성 선언 - EMC

ACMA에 따라 다음 표준에 대해 EMC 무선 통신법 조항을 준수합니다.

- CISPR 11. EN 61326에 따른 복사성 및 전도성 방출, 그룹 1, A 등급.

안전 표준 준수

이 섹션에는 제품이 준수하는 안전 표준 및 기타 안전 표준 준수 정보가 나와 있습니다.

- IEC 61010-1. 측정, 제어 및 실험용 전기 장비에 대한 안전 요구 사항 - 1부: 일반 요구 사항

장비 종류

테스트 및 측정 장비

오염 지수 설명

제품 주변 환경 및 제품 내에서 발생할 수 있는 오염의 척도입니다. 일반적으로 제품 내부 환경과 외부 환경은 동일하다고 간주합니다. 제품은 지정된 등급의 환경에서만 사용해야 합니다.

오염 지수 1: 오염이 발생하지 않거나 비전도성 건조 오염만 발생합니다. 이 범주에 속하는 제품은 보통 캡슐화 또는 밀봉되어 있거나 청정실에 배치되어 있습니다.

오염 지수 2: 일반적으로 비전도성 건조 오염만 발생합니다. 응축으로 인한 일시적인 전도성 물질이 가끔 발생할 수도 있으며, 일반적인 사무실/가정 환경에 해당합니다. 일시적인 응축 현상은 제품이 사용 불가능할 때에만 발생합니다.

오염 지수 3: 응축으로 인해 전도성이 될 수 있는 비전도성 건조 오염이나 전도성 오염이 발생합니다. 이는 온도와 습도가 모두 제어되지 않는 보호 장소에 해당하며, 직사광선이나 직접적인 비바람으로부터 보호되어 있습니다.

오염 지수 4: 전도성 먼지, 비 또는 눈을 통해 지속적으로 전도성 물질을 생성하는 오염 형태입니다. 보통 실외에서 발생합니다.

오염 지수 등급

오염 지수 2(IEC 61010-1에 정의됨). 실내 및 건조한 장소 전용 등급입니다.

IP(Ingress Protection) 등급

IP52(IEC 60529-2004에 정의됨). 수직으로부터 15° 미만인 경우 먼지로부터 보호되고 물이 유입되지 않는 등급입니다.

환경 고려 사항

이 섹션에서는 제품이 환경에 미치는 영향에 대한 정보를 제공합니다.

제품 폐기 처리

장비나 구성 요소를 재활용할 때 다음 지침을 준수하십시오.

장비 재활용: 이 장비를 생산하기 위해 천연 자원을 추출하여 사용했습니다. 수명이 다한 제품을 부적절하게 폐기하면 장비에 들어 있는 물질이 환경이나 인간의 건강에 해를 끼칠 수 있습니다. 이러한 물질이 환경에 침투하는 것을 막고 천연 자원의 사용량을 줄이기 위해서는 대부분의 재료가 올바르게 재사용 또는 재활용되는 적절한 시스템에서 이 제품을 재활용하는 것이 좋습니다.



이 기호는 본 제품이 WEEE(폐전기전자 지침) 및 배터리에 대해 Directive 2012/19/EU 및 2006/66/EC에 의거하여 적용 가능한 유럽 연합의 요구 사항을 준수함을 나타냅니다. 재활용 옵션에 대한 자세한 내용은 텍트로닉스 웹 사이트의 고객 지원/서비스 섹션 (www.tektronix.com/productrecycling)을 확인하십시오.

배터리 재활용: WFM200BA 리튬 이온 충전식 배터리 팩은 올바르게 재활용되거나 폐기되어야 합니다.

- 리튬 이온 배터리는 폐기 및 재활용 규정을 따르며, 이 규정은 국가 및 지역별로 다릅니다. 배터리를 폐기하기 전에 항상 관련 규정을 확인하고 이에 따릅니다. 미국 및 캐나다의 경우 Rechargeable Battery Recycling Corporation(www.rbrc.org) 또는 지역별 배터리 재활용 담당 기관에 문의하십시오.
- 많은 국가에서 폐전기 장비를 일반 쓰레기 수납함에 폐기하는 것을 금지하고 있습니다.
- 배터리 수집함에는 방전된 배터리만 넣습니다. 단락 회로를 방지하려면 배터리 연결 지점에 전기 테이프 또는 기타 승인된 덮개를 사용합니다.

주석노트. WFM200BA 리튬 이온 배터리 팩의 보관, 운반 및 재활용 또는 폐기 처리에 대한 정보는 WFM200BA 충전식 배터리 팩 지침(텍트로닉스 부품 번호 075-1041-XX)을 참조하십시오.

리튬 이온 배터리 운반

이 제품에 포함된 리튬 이온 충전식 배터리 팩 용량은 100Wh 미만입니다. UN 평가 및 기준 설명서(UN Manual of Test and Criteria) III부 38.3절에 정의된 리튬 동급 항목은 팩당 8g이며 각 셀당 1.5g입니다.

- 리튬 이온 배터리를 운반하기 전에 항상 지역, 국가 및 국제적 관련 규제를 모두 확인합니다.
- 폐기된 배터리, 손상된 배터리 또는 리콜된 배터리를 운반하는 것은 특정한 경우에 특별히 제한되거나 금지될 수 있습니다.
- 배터리 팩은 운송 중 단락되거나 손상되지 않도록 적절하게 보호되어야 합니다.