



**RSA500A シリーズの
リアルタイム・スペクトラム・アナライザ
設置と安全に関する
取扱説明書**



071-3455-01



**RSA500A シリーズの
リアルタイム・スペクトラム・アナライザ
設置と安全に関する
取扱説明書**

今すぐ登録!

以下のリンクをクリックすると製品のサポートを受けることができます。

▶ www.tek.com/register

www.tek.com

071-3455-01

Copyright © Tektronix. All rights reserved. 使用許諾ソフトウェア製品は、Tektronix またはその子会社や供給者が所有するもので、米国著作権法および国際条約の規定によって保護されています。

Tektronix 製品は、登録済および出願中の米国その他の国の特許等により保護されています。本書の内容は、既に発行されている他の資料の内容に代わるものです。また、本製品の仕様および価格は、予告なく変更させていただく場合がございますので、予めご了承ください。

TEKTRONIX および TEK は Tektronix, Inc. の登録商標です。

Tektronix 連絡先

Tektronix, Inc.
14150 SW Karl Braun Drive
P.O. Box 500
Beaverton, OR 97077
USA

製品情報、代理店、サービス、およびテクニカル・サポート:

- 北米内: 1-800-833-9200 までお電話ください。
- 世界の他の地域では、www.tektronix.com にアクセスし、お近くの代理店をお探してください。

保証

当社では、本製品において、出荷の日から3年間、材料およびその仕上がりについて欠陥がないことを保証します。この保証期間中に製品に欠陥があることが判明した場合、当社では、当社の裁量に基づき、部品および作業の費用を請求せずに当該欠陥製品を修理するか、あるいは当該欠陥製品の交換品を提供します。保証時に当社が使用する部品、モジュール、および交換する製品は、新しいパフォーマンスに適合するために、新品の場合、または再生品の場合もあります。交換したすべての部品、モジュール、および製品は当社で保有されます。

本保証に基づきサービスをお受けいただくため、お客様には、本保証期間の満了前に当該欠陥を当社に通知していただき、サービス実施のための適切な措置を講じていただきます。お客様には、当該欠陥製品を梱包していただき、送料前払いにて当社指定のサービス・センターに送付していただきます。本製品がお客様に返送される場合において、返送先が当該サービス・センターの設置されている国内の場所であるときは、当社は、返送費用を負担します。しかし、他の場所に返送される製品については、すべての送料、関税、税金その他の費用をお客様に負担していただきます。

本保証は、不適切な使用または不適切もしくは不十分な保守および取り扱いにより生じたいかなる欠陥、故障または損傷にも適用されません。当社は、以下の事項については、本保証に基づきサービスを提供する義務を負いません。a) 当社担当者以外の者による本製品のインストール、修理またはサービスの試行から生じた損傷に対する修理。b) 不適切な使用または互換性のない機器への接続から生じた損傷に対する修理。c) 当社製ではないサプライ用品の使用により生じた損傷または機能不全に対する修理。d) 本製品が改造または他の製品と統合された場合において、改造または統合の影響により当該本製品のサービスの時間または難度が増加したときの当該本製品に対するサービス。

この保証は、明示的または黙示的な他のあらゆる保証の代わりに、製品に関して当社がお客様に対して提供するものです。当社およびベンダは、商品性または特定目的に対する適合性についての一切の黙示保証を否認します。欠陥製品を修理または交換する当社の責任は、本保証の不履行についてお客様に提供される唯一の排他的な法的救済となります。間接損害、特別損害、付随的損害または派生損害については、当社およびそのベンダは、損害の実現性を事前に通知されていたか否に拘わらず、一切の責任を負いません。

[W4 - 15AUG04]

目次

安全性に関する重要な情報	ii
安全にご使用いただくために	ii
本マニュアル内の用語	iv
本製品に使用される記号と用語	v
まえがき	vii
主な特長	viii
スタンダード・アクセサリ	ix
製品オプション	x
オプション・アクセサリ	xi
サービス・オプション	xi
マニュアル	xii
設置	1
PCの準備	1
バッテリー・パック	3
ACアダプタ	7
機能チェック	8
フロント・パネル	11
動作の要件	15
冷却要件	15
環境要件	16
電気定格	17
クリーニング	19
適合性に関する情報	20
EMC適合性	20
安全性	21
環境条件	22

安全性に関する重要な情報

このマニュアルには、操作を行うユーザの安全を確保し、製品を安全な状態に保つために順守しなければならない情報および警告が記載されています。

安全にご使用いただくために

製品は指定された方法でのみご使用ください。人体への損傷を避け、本製品や本製品に接続されている製品の破損を防止するために、安全性に関する次の注意事項をよくお読みください。すべての指示事項を注意深くお読みください。必要なときに参照できるように、説明書を安全な場所に保管しておいてください。

該当する地域および国の安全基準に従ってご使用ください。

本製品を正しく安全にご使用になるには、このマニュアルに記載された注意事項に従うだけでなく、一般に認められている安全対策を徹底しておく必要があります。

本製品は訓練を受けた専門知識のあるユーザによる使用を想定しています。

製品のカバーを取り外して修理や保守、または調整を実施できるのは、あらゆる危険性を認識した専門的知識のある適格者のみに限定する必要があります。

本製品は危険電圧の検出用にはご利用になれません。

本製品をご使用の際に、より大きな他のシステムにアクセスしなければならない場合があります。他のシステムの操作に関する警告や注意事項については、その製品コンポーネントのマニュアルにある安全に関するセクションをお読みください。

本機器をシステムの一部としてご使用になる場合には、そのシステムの構築者が安全性に関する責任を果たさなければなりません。

火災や人体への損傷を避けるには

適切な AC アダプタを使用してください: 本製品専用の AC アダプタのみをご使用ください。

適切な電源コードを使用してください: 本製品用に指定され、使用される国で認定された電源コードのみを使用してください。他の製品の電源コードは使用しないでください。

接続と切断は正しく行ってください: プローブとテスト・リードが電圧源に接続されている間は接続または切断しないでください。

すべての端子の定格に従ってください: 火災や感電の危険を避けるために、本製品のすべての定格とマーキングに従ってください。本製品に電源を接続する前に、定格の詳細について、製品マニュアルを参照してください。

コモン端子を含むいかなる端子にも、その端子の最大定格を超える電圧をかけないでください。

本製品の測定端子は、AC 電源、カテゴリ II、III、および IV 回路には使用できません。

カバーを外した状態で動作させないでください: カバーやパネルを外した状態やケースを開いたまま動作させないでください。

露出した回路への接触は避けてください: 電源が投入されているときに、露出した接続部分やコンポーネントに触れないでください。

故障の疑いがあるときは使用しないでください: 本製品に故障の疑いがある場合には、資格のあるサービス担当者に検査を依頼してください。

製品が故障している場合には、使用を停止してください。製品が故障している場合や正常に動作していない場合には、製品を使用しないでください。安全上の問題が疑われる場合には、電源を切って電源コードを取り外してください。誤って使用されることがないように、問題のある製品を区別できるようにしておいてください。

使用する前に、製品の外観に変化がないかよく注意してください。ひび割れや欠落した部品がないことを確認してください。

指定された交換部品のみを使用するようにしてください。

バッテリー交換は正しく行ってください: 指定されたタイプおよび定格のバッテリーと交換してください。

バッテリーの再充電は適切に行ってください: バッテリーの充電は、推奨される充電サイクルでのみ行ってください。

爆発性のガスがある場所では使用しないでください:

製品の表面を清潔で乾燥した状態に保ってください: 製品の清掃を開始する前に、入力信号を取り外してください。

適切に通気してください: 適切な通気が得られるように製品を設置できるように、マニュアルの設置手順を参照してください。

安全な作業環境を確保してください: キーボードやポインタ、ボタン・パッドを不適切に使用したり、長く押しすぎたりしないでください。キーボードやポインタの使用を誤ると、大けがにつながる可能性があります。

作業場が該当する人間工学規格を満たしていることを確認してください。ストレスに由来するけががないように、人間工学の専門家に助言を求めてください。

本製品には指定された当社のラック取り付け金具のみを使用してください。

本マニュアル内の用語

このマニュアルでは次の用語を使用します。



警告: 人体や生命に危害をおよぼすおそれのある状態や行為を示します。



注意: 本製品やその他の接続機器に損害を与えるおそれのある状態や行為を示します。

本製品に使用される記号と用語

本製品では、次の用語を使用します。

- 危険:ただちに人体や生命に危険をおよぼす可能性があることを示します。
- 警告:人体や生命に危険をおよぼす可能性があることを示します。
- 注意:本製品を含む周辺機器に損傷を与える可能性があることを示します。



CAUTION
Refer to Manual

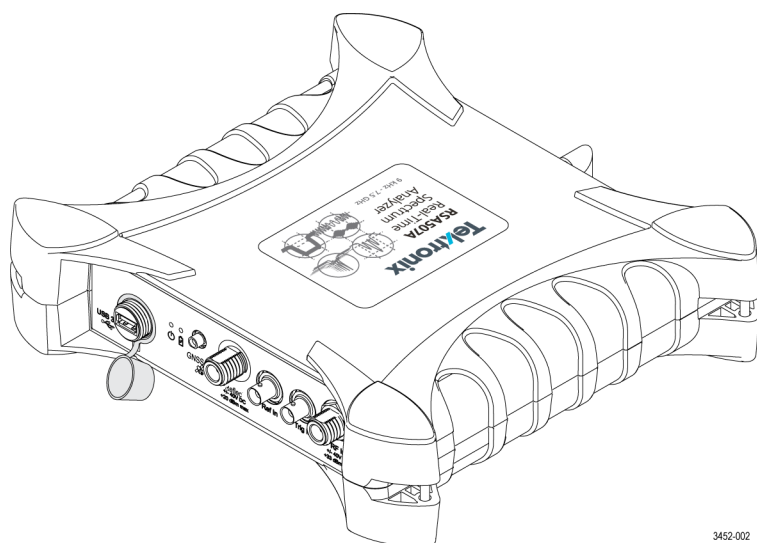
まえがき

RSA503A 型および RSA507A 型は、小型モジュールにアキュイジション・システムが含まれたバッテリー駆動型ポータブルリアルタイム・スペクトラム・アナライザです。Windows タブレット(ホスト PC)に SignalVu-PC ソフトウェアをインストールすると、ユーザ・インタフェースとディスプレイが提供されます。ホスト PC は、USB 3.0 ケーブルを介してあらゆる制御を行い、機器にデータ信号を提供します。

SignalVu-PC を使用しない場合は、独自のカスタム信号処理アプリケーションを作成できるように、ソフトウェア・アプリケーション・プログラミング・インタフェース(API)が用意されています。

Products

- RSA503A 周波数レンジ:9 kHz ~ 3 GHz
- RSA507A 周波数レンジ:9 kHz ~ 7.5 GHz
- RSA513A 周波数レンジ:9 kHz ~ 13.6 GHz
- RSA518A 周波数レンジ:9 kHz ~ 18 GHz



3452-002

このマニュアルには、次の情報が記載されています。

- スタンダード・アクセサリとオプション・アクセサリの一覧
- 設置手順
- 機能チェックの手順
- フロント・パネルとリア・パネルのコネクタの説明
- 本製品が適合している EMC 基準、安全基準、および環境基準

主な特長

- 周波数レンジ: 9 kHz ~ 3 GHz (RSA503A)
- 周波数レンジ: 9 kHz ~ 7.5 GHz (RSA507A)
- 周波数レンジ: 9 kHz ~ 13.6 GHz (RSA513A)
- 周波数レンジ: 9 kHz ~ 18 GHz (RSA518A)
- リアルタイム帯域幅: 40 MHz
- 外部基準およびトリガ/同期入力
- トラッキング・ジェネレータ・オプション

- マッピング、GPS、信号データベース、干渉信号の検出
- PC との USB 3.0 制御／データ・インタフェース
- 公開されているソフトウェア・アプリケーション・プログラミング・インタフェース (API)
- バッテリ駆動
- 防水コネクタとケース

スタンダード・アクセサリ

本製品には、次のアクセサリが付属しています。

アクセサリ	当社部品番号
設置および安全性に関するマニュアル	071-3452-xx
USB 3.0 A-A ケーブル (ねじロック付き)	174-6810-xx
充電式リチウム・イオン・バッテリー・パック	WFM200BA
AC 電源アダプタ (指定の電源コード付き)	各国の電源コードの一覧を参照
ドキュメント・ファイルとソフトウェアが含まれた USB フラッシュ・ドライブ: USB ドライバ、API ドライバ、SignalVu-PC ソフトウェア	063-4543-xx
タブレット PC およびアナライザ用キャリング・ケース	016-2055-xx

各国の電源コード

波形モニタには、次のいずれかの電源コード・オプションが付属しています。北米用の電源コードは UL および CSA の認可を取得しています。北米以外の地域用のコードは、当該国の機関 (1 つ以上) により承認されているものです。



注意: 出火または感電の危険性を減らすため、本製品には必ず基準に適合した電源コードをご使用ください。

オプション A0 型 - 北米仕様電源

オプション A1 型 - ユニバーサル欧州仕様電源

オプション A2 型 - 英国仕様電源

オプション A3 型 - オーストラリア仕様電源

オプション A5 型 - スイス仕様電源

オプション A6 型 - 日本仕様電源

オプション A10 型 - 中国仕様電源

オプション A11 型 - インド仕様電源

オプション A12 型 - ブラジル仕様電源

オプション A99 型¹ - 電源コードなし

¹ オプション A99 型をご注文の場合、本製品に使用する電源コードが国または地域の基準を満たしたものであるかどうかは、お客様(エンド・ユーザ)の責任で確認していただくことになります。

製品オプション

オプション	概要
オプション 04	トラッキング・ジェネレータ(機器と共に注文)

オプション・アクセサリ

ケーブル、アダプタ、校正キット、アッテネータ、アンテナなどのオプション・アクセサリは当社から入手できます。オプション・アクセサリについては、www.tek.com をご覧ください。

サービス・オプション

本製品には 3 年保証が付いています。詳細については、本マニュアル冒頭の「保証」をご覧ください。

オプション番号	概要
機器と共に購入	
C3	3 年間の校正サービス
C5	5 年間の校正サービス
D1	校正データ・レポート
D3	3 年間の校正データ・レポート(オプション C3 付き)
D5	5 年間の校正データ・レポート(オプション C5 付き)
R5	5 年間の修理サービス(保証期間を含む)
製品購入後のサービス・オプション	
R5DW	修理サービス: 製品の購入日から 5 年間に延長(保証期間を含む)

マニュアル

本製品の関連マニュアルおよびそのメディアと参照先を以下に示します。マニュアルのメディアには、冊子、製品フラッシュ・ドライブ、Tektronix Web サイト (www.tek.com) の 3 種類があります。

項目	内容	メディア／参照先
設置と安全に関する取扱説明書(本マニュアル)	ソフトウェアのインストール手順、ハードウェアの設置手順、および禁止事項(警告)と適合性に関する情報	冊子、製品フラッシュドライブ、 www.tek.com/manuals
性能検査テクニカル・リファレンス	機器の性能をチェックする性能検査の手順	www.tektronix.com/manuals
SignalVu-PC のヘルプ	アプリケーションの操作と測定結果の解釈に関する情報	アプリケーション内にあるヘルプ・ファイル
RSA306B 型、RSA500A シリーズ、RSA600A シリーズ API プログラマ・マニュアル	API を使用して機器を制御する際に使用するコマンドの詳細	www.tektronix.com/manuals
SignalVu-PC プログラマ・マニュアル	SignalVu-PC アプリケーションで使用するコマンドの詳細	www.tektronix.com/manuals

設置

このセクションでは、ソフトウェアのインストール方法、ハードウェアの設置方法、および機能チェックを実行してシステムの動作を確認する方法について説明します。操作の詳細とアプリケーションの情報については、SignalVu-PC アプリケーションのヘルプを参照してください。

本製品を開梱し、機器設定に必要なスタンダード・アクセサリがすべて揃っていることを確認します。(ix ページ「スタンダード・アクセサリ」参照)。オプション・アクセサリを注文した場合は、注文したアクセサリが同梱されていることを確認します。

PC の準備

PC から RSA503A 型および RSA507A 型を操作するために必要なすべてのソフトウェアは、本製品に付属するフラッシュ・ドライブに保存されています。機器は、Tektronix SignalVu-PC ソフトウェアを使用して制御することも、独自のカスタム信号処理アプリケーションと API を使用して制御することもできます。SignalVu-PC と API のどちらで制御する場合も、機器との通信に USB 3.0 接続が必要です。

SignalVu-PC および TekVISA ソフトウェアの読み込み

SignalVu-PC ソフトウェアを使用して機器を制御するには、このソフトウェアをインストールする必要があります。

1. アナライザに付属するフラッシュ・ドライブをホスト PC に挿入します。Windows ファイル・エクスプローラーが自動的に開きます。Windows ファイル・エクスプローラーが開かない場合は、手動で開いてフラッシュ・ドライブ・フォルダを参照します。
2. フォルダの一覧から **SignalVu-PC** を選択します。
3. **Win64** フォルダを選択します。
4. **Setup.exe** をダブルクリックし、画面の指示に従って SignalVu-PC をインストールします。このプロセスの一環として、USB ドライブが自動的にインストールされます。
5. SignalVu-PC のセットアップが完了すると、TekVISA ダイアログ・ボックスが表示されます。Install TekVISA (TekVISA のインストール) ボックスがオンになっていることを確認します。TekVISA は、

特に機器の検索のために SignalVu-PC に最適化されており、推奨される VISA アプリケーションです。

インストール、オプション・アクティベーション、および操作の詳細については、Help/Quick Start Manual (PDF) (ヘルプ/クイック・スタート・マニュアル (PDF)) の下の SignalVu-PC にある『SignalVu-PC クイック・スタート・ユーザ・マニュアル』を参照してください。

API ドライバ・ソフトウェアの読み込み

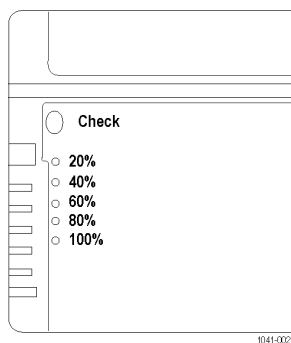
API を使用して独自のカスタム信号処理アプリケーションを作成する場合は、次の手順に従ってソフトウェアを読み込みます。

1. アナライザに付属するフラッシュ・ドライブをホスト PC に挿入します。Windows ファイル・エクスプローラーが自動的に開きます。Windows ファイル・エクスプローラーが開かない場合は、手動で開いてフラッシュ・ドライブ・フォルダを参照します。
2. フォルダの一覧から **RSA API and USB (RSA API と USB)** を選択します。USB ドライバは、SignalVu-PC アプリケーションのインストールの一環として自動的にインストールされますが、手動でインストールする必要がある場合は、このフォルダにあります。
3. 該当する **setup.exe** をダブルクリックし、画面の指示に従ってソフトウェアをインストールします。

バッテリー・パック

バッテリー充電レベル・インジケータ

WFM200BA 型バッテリー・パックを本製品に装着していない場合、バッテリー・パック背面の Check ボタンを押すことで、充電レベルを確認することができます。LED が点灯してバッテリーの残量を 20% 刻みで示します。



バッテリー・パックを本製品に装着している場合、AC アダプタを取り付けると充電されます。フロント・パネルのバッテリー LED は、バッテリーが充電中かどうかを示します。SignalVu-PC アプリケーションに接続している場合は、アプリケーションによってバッテリーが監視され、バッテリーの詳しい状態が示されます。詳細については、SignalVu-PC のヘルプを参照してください。

オプションの WFM200BC 型外部チャージャを使用すると、機器の外部でバッテリー・パックを充電できます。

バッテリー・パックの装着

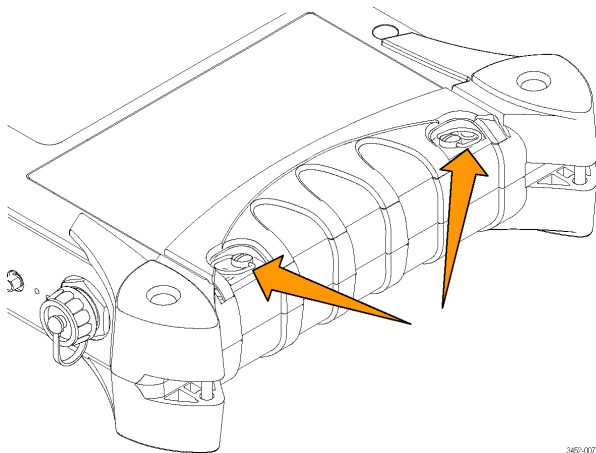
本製品には、WFM200BA 型充電式リチウム・イオン・バッテリー・パックが付属しています。このバッテリー・パックの装着手順は以下のとおりです。

注：最適なパフォーマンスを引き出すため、バッテリーの初回使用時および長期保管後の使用時には、バッテリーを完全に充電してください。

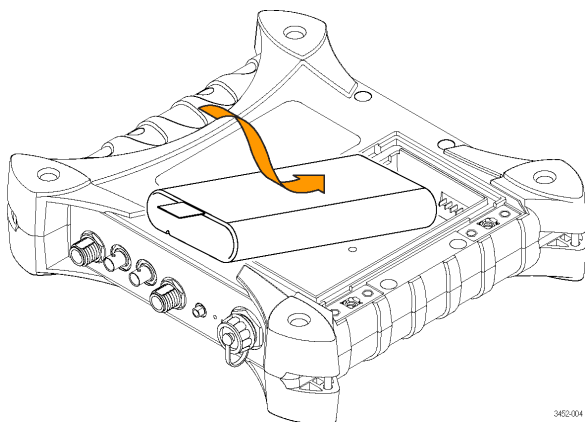
本製品が AC アダプタからの供給電力で動作しているときに、いつでもバッテリー・パックの装着または取り外しを行うことができます。

バッテリー・パックの詳細については、『WFM200BA 型充電式バッテリー・パック取扱説明書』を参照してください。

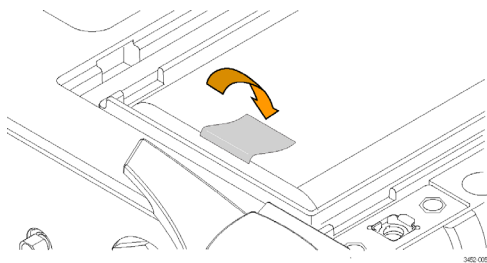
1. 本製品の底面にあるバッテリー格納スペースのカバーを取り外します。
 - a. バッテリー・カバーの 2 つのリングを引き起こし、左に 1/4 回転させます。



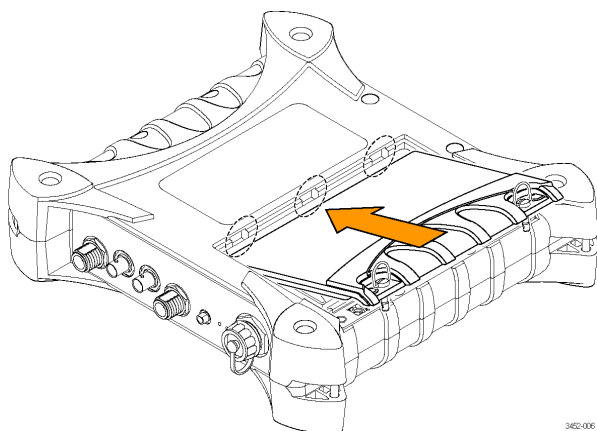
- b. バッテリー・カバーを取り外します。
2. WFM200BA 型バッテリー・パックをバッテリー格納スペースに挿入します。



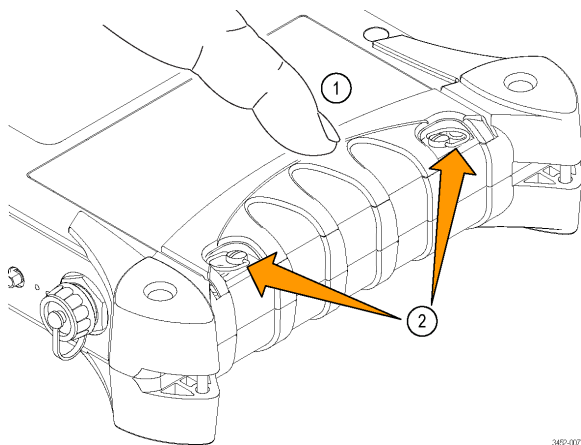
3. バッテリーの上部にあるバッテリー・パックのタブを平らにします。タブがバッテリー・カバーの密閉の妨げにならないようにしてください。



4. バッテリー格納スペースのカバーを元に戻します。
 - a. バッテリー・カバーのタブをシャーシのスロットに挿入します。



- b. バッテリー・カバーを閉め、バッテリー・カバーのリングを右に 1/4 回転させてカバーを固定します。

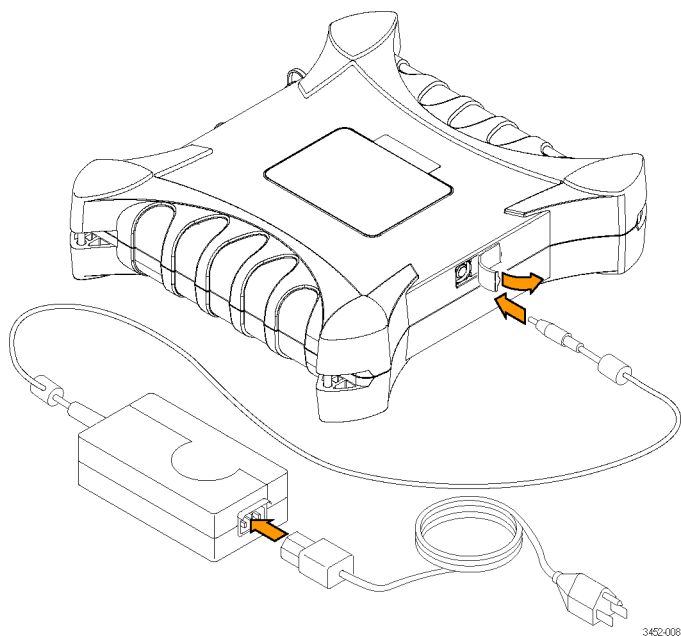


- c. バッテリー・カバーのリングを寝かせます。

AC アダプタ

本製品の背面にある電源コネクタに AC アダプタを接続します(下図を参照)。

注: 本製品にバッテリー・パックを装着している場合、本製品の電源がオン/オフのどちらでも、付属の AC アダプタを接続すると、バッテリー・パックが自動的に充電されます。



3452-008

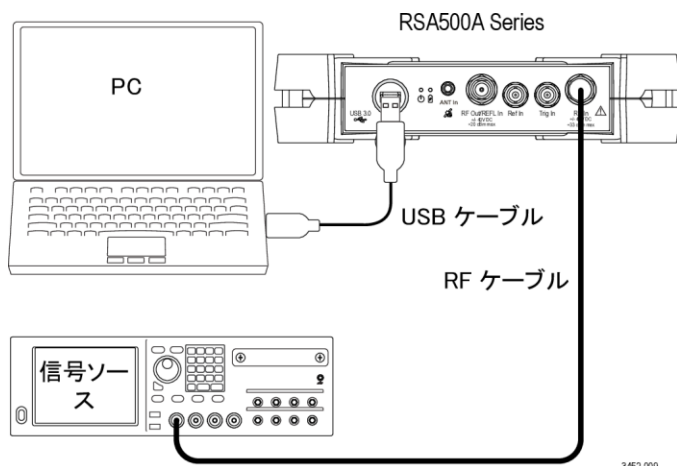
機能チェック

コネクタの場所については、フロント・パネルの図を参照してください。(11 ページの 図 1 参照)。

1. バッテリーを装着しているか、外部電源から AC 電源が供給されていることを確認します。
2. アナライザに付属する USB ケーブルでアナライザとホスト PC を接続します。

注： 機器の電源が自動的にオンになり、USB 接続が検出されると、フロント・パネルの電源 LED が点灯します。

3. RF ケーブルで機器の入力と信号ソースを接続します。信号ソースとして、信号発生器、被測定装置、またはアンテナを使用できます。



4. ホスト PC で SignalVu-PC アプリケーションを起動します。
5. SignalVu-PC により、USB ケーブルでの機器への接続が自動的に確立されます。
6. SignalVu-PC のステータス・バーに表示される Connect Status (接続の状態) ダイアログで、機器が接続されていることを確認します。

注: SignalVu-PC のステータス・バーにある接続インジケータを見れば、接続の状態をすぐに確認できます。機器が接続されている場合はインジケータが緑(🟢)で表示され、接続されていない場合は赤(🔴)で表示されます。また、インジケータの上にマウス・ポインタを置くと、接続されている機器の名前を表示できます。

自動接続の失敗: 自動接続が失敗する場合があります。一般に、SignalVu-PC がすでに機器に接続されていることが原因です (USB またはネットワーク)。この場合、次の手順に従い、SignalVu-PC アプリケーションを使用して接続します。

1. メニュー・バーの **Connect (接続)** をクリックして、ドロップ・ダウン・メニューを表示します。
2. **Disconnect From Instrument (機器から切断)** を選択して、既存の接続を終了します。

3. **Connect to Instrument (機器に接続)** を選択します。**Connect to Instrument (機器に接続)** 一覧に、USB 接続されている機器が表示されます。
4. 目的の機器が表示されていない場合は、**Search for Instrument (機器の検索)** をクリックします。TekVISA によって機器が検索され、目的の機器が見つかると通知が表示されます。**Connect to Instrument (機器に接続)** 一覧に、新たに見つかった機器が表示されていることを確認します。
5. 機器を選択します。アナライザに初めて接続すると、POST (Power On Self Test) 診断が実行されます。これには最大 10 秒かかることがあります。

動作の確認

ソフトウェアをインストールし、システム・コンポーネントを接続したら、次の手順を実行してシステムの動作を確認します。

1. SignalVu-PC の **Preset (プリセット)** ボタンをクリックします。これにより、スペクトラム表示が開始され、プリセット・パラメータが設定されて、アナライザが実行状態に設定されます。
2. スペクトラムが表示されていることを確認します。
3. 中心周波数が 1 GHz であることを確認します。

機器から切断する準備ができたなら、**Disconnect from Instrument (機器から切断)** を選択して現在の接続を終了します。

フロント・パネル

次の図は、機器の接続とインジケータを示しています。参照番号を使用して対応する説明を確認してください。

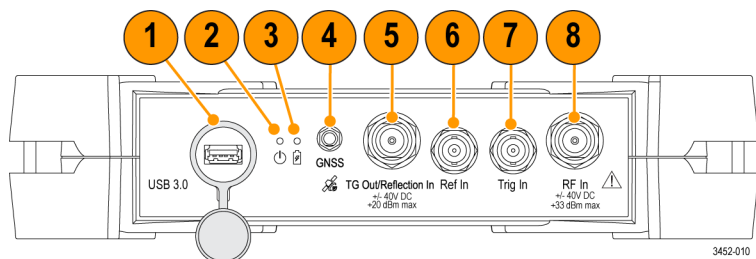


図 1: フロント・パネル

1 - USB 3.0 タイプ A コネクタ

USB 3.0 コネクタには防水キャップが付いています。使用しないときは、コネクタのキャップを締めて水や埃が入らないようにしてください。

USB 3.0 コネクタでアナライザをホスト PC に接続するには、機器に付属する USB 3.0 タイプ A-A ケーブルを使用します。このケーブルには、確実な接続を維持し、水の侵入から保護するために、機器側の端部に防水キャップが付いています。USB ケーブルを機器に接続し、ケーブルのキャップを締めてください。

給電された USB ポートに接続すると、機器の電源が自動的にオンになります。



注意: 確実な接続を維持し、水の浸入を防ぐために、USB ケーブルのキャップを使用して、USB ケーブルを機器に固定することが重要です。

2 - USB ステータス LED

機器の電源と USB データ転送の状態を示します。

- 点灯 (赤): USB に電力が供給されているか、リセット中です。
- 点灯 (緑): 初期化され、いつでも使用できる状態になっています。
- 点滅 (緑): ホスト PC にデータを転送中です。

3 – バッテリ LED

外部電源とバッテリーの充電状態を示します。

- 点滅(緑):外部電源に接続され、バッテリーを充電中です。
- 消灯:外部 DC 電源に接続されておらず、バッテリーは完全に充電されています。

4 – アンテナ入力コネクタ

この SMA メス・コネクタを使用して、オプションの GNSS アンテナを接続します。

5 – トラッキング・ジェネレータのソース出力コネクタ

SignalVu-PC アプリケーションでオプションのトラッキング・ジェネレータ機能を使用するには、この N 型メス・コネクタを使用して RF 信号出力を提供します。このコネクタは、オプション 04 トラッキング・ジェネレータを使用する機器でのみ使用できます。

6 – Ref In(外部基準)コネクタ

この BNC メス・コネクタを使用して、外部基準信号をアナライザに接続します。サポートされる基準周波数の一覧については、機器の仕様を参照してください。

7 – トリガ/同期コネクタ

この BNC メス・コネクタを使用して、外部トリガ・ソースをアナライザに接続します。この入力では、TTL レベル信号(0 ~ 5.0 V)を受け入れ、立上りエッジまたは立下りエッジでトリガできます。

8 – RF 入力コネクタ

この N 型メス・コネクタは、ケーブルまたはアンテナを介して RF 信号入力を受信します。機器の各モデルの入力信号の周波数レンジは下記のとおりです。使用しないときは、コネクタに保護カバーを付けたままにしておきます。

入力信号の周波数レンジはモデルによって異なります。

- RSA503A 型:9 kHz ~ 3 GHz
- RSA507A 型:9 kHz ~ 7.5 GHz

- RSA513A 型:9 kHz ~ 13.6 GHz
- RSA518A 型:9 kHz ~ 18 GHz

動作の要件

このセクションでは、機器を安全かつ正しく使用するために把握しておくべき仕様について説明します。仕様の詳細については『RSA500A シリーズの仕様および性能検査のテクニカル・リファレンス』を参照してください。

冷却要件

バッテリー未装着時

平面に設置する場合: サポートされていないすべての面については、次の隙間要件に従ってください。

- 上部および底部: 25.4 mm
- 左側および右側: 25.4 mm
- 後部: 25.4 mm

バッテリー装着時

Tektronix の承認済みキャリア・ケースに収納する場合: 冷却用の十分な通気を確保するために、Tektronix のロゴがキャリア・ケースのメッシュ側に向くように機器を配置します。



注意: 機器の過熱と損傷の危険を減らすために、機器の電源がオンのときは、Tektronix の承認済みキャリア・ケース以外の密閉ケースに機器を収めないでください。承認済みキャリア・ケースを使用するときは、ロゴがケースのメッシュ側に向くようにして通気性を確保します。

環境要件

保証確度が得られるよう、機器を使用する前に 20 分間ウォーム・アップし、以下の要件を満たしていることを確認してください。

要件	概要
温度(バッテリー未装着時)	
動作時	-10 ~ 55 °C
非動作時	-51 ~ 71 °C
温度(バッテリー装着時)	
動作時(放電)	-10 ~ 45 °C -10 °C で動作させるには、最初に室温でユニットの電源をオンにすることが必要な場合があります。
保管(充電時以外)	-20 ~ 60 °C
充電時	0 ~ 45 °C
湿度(バッテリー未装着時)	
	相対湿度 5 ~ 95%(±5%、10 ~ 30 °C)
	相対湿度 5 ~ 75%(±5%、30 ~ 40 °C)
	相対湿度 5 ~ 45%(±5%、40 ~ 55 °C)
湿度(バッテリー装着時)	
	相対湿度 5 ~ 95%(±5%、10 ~ 30 °C)
	相対湿度 5 ~ 45%(±5%、30 ~ 50 °C)
高度(動作時)	5,000 m (16,404 フィート) 以下

電気定格

電源要件

本製品は、WFM200BA 型充電式リチウム・イオン・バッテリー・パックまたは 18 V DC AC アダプタから電力を供給することを想定しています。

AC 電源

機器を外部 AC アダプタに接続して使用する場合、以下の電源要件が適用されます。

- 片方の通電導体が接地またはその近傍の電位の (中性線) 単相電源。
- 電源の周波数は 50 Hz または 60 Hz、動作電圧範囲は AC100 ~ 240 V です。標準的な消費電力は 15 W 未満です。



警告: 発火および感電の危険性を減らすため、主電源の電圧変動が動作電圧範囲の 10% を超えていないことを確認してください。

- 両方の通電導体が接地に対して電位を持つ方式 (多相方式における相間など) は、電源として推奨されません。

注: ライン側にのみ、過電流保護のためにヒューズが付けられています。この内蔵ヒューズはユーザによる交換を想定したものではありません。ヒューズの交換はしないでください。ヒューズが飛んでいると思われる場合は、認定サービス・センターに製品を返送して修理を受けてください。

- 適切な電源コードと AC アダプタを使用してください (ix ページ「各国の電源コード」参照)。

注: 電源要件および環境要件の詳細については、機器の『仕様および性能検査のテクニカル・リファレンス』を参照してください。

バッテリー駆動

本製品は充電式リチウム・イオン・バッテリー・パックから電力を供給することができます。本製品には WFM200BA 型バッテリー・パックが 1 つ付属しています。必要に応じてバッテリー・パックを追加購入してください。

注：最適なパフォーマンスを引き出すため、バッテリーの初回使用時および長期保管後の使用時には、バッテリーを完全に充電してください。

本製品にバッテリー・パックを装着している場合、本製品の電源がオン／オフのどちらでも、また、スタンバイ・モードかどうかに関わらず、付属の AC アダプタを接続すると、バッテリー・パックが充電されます。本製品の操作状況によって充電速度が変わることはありません。

WFM200BA 型バッテリー・パックを使用して本製品に電力を供給する場合は、この後に示すバッテリーについての安全上の注意を必ずお読みください。バッテリー・パックの取り扱いおよびメンテナンスについては、『WFM200BA 型充電式バッテリー・パック取扱説明書』を参照してください。



注意：バッテリー・パックの損傷を避けるために、バッテリー・パックの充電には、本製品または WFM200BC 型バッテリー・チャージャ(オプション)のみを使用してください。他の電圧ソースをバッテリー・パックに接続しないでください。

充電中にバッテリー・パックの過熱を避けるために、気温が 40 °C を超える場所では使用しないでください。過熱状態になるとバッテリー・パックの充電が中止されます。

バッテリー・パックの充電が中止される温度は、充電電流とバッテリーの放熱特性によって異なります。本製品を使用しながらバッテリー・パックを充電している場合、この変化の幅が特に大きく、実際、40 °C 未満でもバッテリーの充電が中止されることがあります。

クリーニング

本製品は特にクリーニングなどしなくても安全に操作できますが、本製品の外部を定期的にクリーニングする場合は、乾いた柔らかい布か柔らかい毛ブラシを使用してください。汚れが落ちない場合は、75%のイソプロピル・アルコール溶液をしみ込ませた布または綿棒を使用してください。研磨剤は、シャーシのどの部分にも使用しないでください。シャーシを損傷することがあります。

適合性に関する情報

このセクションでは、本製品が適合している EMC 基準、安全基準、および環境基準について説明します。

EMC適合性

EC 適合宣言 – EMC

指令 2004/108/EC 電磁環境両立性に適合します。『Official Journal of the European Communities』に記載の以下の基準に準拠します。

EN 61326-1、EN 61326-2-1: 測定、制御、および実験用途の電子機器を対象とする EMC 基準 ^{1 2 3 4}

- CISPR 11: グループ 1、クラス A、放射および伝導エミッション
- IEC 61000-4-2: 静電気放電イミュニティ
- IEC 61000-4-3: RF 電磁界イミュニティ ⁵
- IEC 61000-4-4: 電流高速トランゼント／バースト・イミュニティ
- IEC 61000-4-5: 電力線サージ・イミュニティ
- IEC 61000-4-6: 伝導 RF イミュニティ ⁶
- IEC 61000-4-11: 電圧低下と遮断イミュニティ ^{7 8}

EN 61000-3-2: AC 電源ライン高調波エミッション

EN 61000-3-3: 電圧の変化、変動、およびフリッカ

欧州域内連絡先:

適合性に関する製造元連絡先
Tektronix, Inc. PO Box 500, MS 19-045
Beaverton, OR 97077 USA

www.tek.com

- 1 本製品は住居区域以外での使用を目的としたものです。住居区域で使用すると、電磁干渉の原因となることがあります。
- 2 本製品をテスト対象に接続した状態では、この規格が要求するレベルを超えるエミッションが発生する可能性があります。
- 3 ここに記載されている EMC 規格に準拠するには、ケーブル・シールドとコネクタ・シェル間の低インピーダンス接続を実現する高品質シールド付きインタフェース・ケーブルを使用する必要があります。
- 4 機器にテスト・リードまたはテスト・プローブが接続されているときは、ここに記載されている適用規格のイミュニティ要件を満たさない場合があります。
- 5 本製品が IEC 61000-4-3 テストによる電磁妨害にさらされると、RF セクションの残留スプリアス信号が、80 MHz ~ 1 GHz では -55 dBm(代表値)、1.4 GHz ~ 2.7 GHz では -50 dBm まで増加することがあります。
- 6 本製品が IEC 61000-4-6 テストによる電磁妨害にさらされると、RF セクションの残留スプリアス信号が -55 dBm(代表値)まで増加することがあります。
- 7 性能基準 C。
- 8 自己回復時間が 10 秒を超える場合があります。

オーストラリア／ニュージーランド適合宣言 - EMC

ACMA に従い、次の規格に準拠することで Radiocommunications Act の EMC 条項に適合しています。

- CISPR 11:グループ 1、クラス A、放射および伝導エミッション (EN 61326 に準拠)。

安全性

このセクションでは、製品が適合している安全規格およびその他の基準について説明します。

- IEC 61010-1:測定、制御、および研究用途の電子装置に対する安全基準、第 1 部:一般要件

機器の種類

テスト機器および計測機器

汚染度

製品内部およびその周辺で発生する可能性がある汚染の尺度です。通常、製品の内部環境は外部環境と同じとみなされます。製品は、その製品に指定されている環境でのみ使用してください。

汚染度 1: 汚染なし、または乾燥した非導電性の汚染のみが発生します。このカテゴリの製品は、通常、被包性、密封性のあるものか、クリーン・ルームでの使用を想定したものです。

汚染度 2: 通常、乾燥した非導電性の汚染のみが発生します。ただし、結露によって一時的な導電性が発生することもまれにあります。これは、標準的なオフィスや家庭内の環境に相当します。一時的な結露は製品非動作時にのみ発生します。

汚染度 3: 導電性のある汚染、または通常は乾燥して導電性を持たないが結露により導電性を帯びる汚染。これらは、温度、湿度のいずれも管理されていない屋内環境に相当します。日光や雨、風に対する直接の曝露からは保護されている領域です。

汚染度 4: 導電性のある塵、雨、または雪により持続的に導電性が生じている汚染。これは一般的な屋外環境に相当します。

汚染度

汚染度 2 (IEC 61010-1 で定義)。乾燥した屋内でのみ使用できます。

保護 (IP) 等級

IP52 (IEC 60529-2004 で定義)。粉塵から保護し、鉛直から 15° の範囲で落ちてくる水滴の侵入からも保護します。

環境条件

このセクションでは、本製品が環境におよぼす影響について説明します。

使用済み製品の処理方法

機器またはコンポーネントをリサイクルする際には、次のガイドラインを順守してください。

機器のリサイクル: 本製品の製造には天然資源が使用されています。本製品には環境または人体に有害となる可能性のある物質が含まれているため、製品を廃棄する際には適切に処理する必要があります。有害物質の放出を防ぎ、天然資源の使用を減らすため、本製品の部材の再利用とリサイクルの徹底にご協力ください。



このマークは、本製品が WEEE (廃棄電気・電子機器) およびバッテリーに関する指令 2012/19/EC および 2006/66/EC に基づき、EU の諸要件に準拠していることを示しています。リサイクル方法については、当社の Web サイトのサービス・セクション (www.tektronix.com/productrecycling) を参照してください。

バッテリーのリサイクル: この WFM200BA 型リチウム・イオン充電式バッテリー・パックは、正しくリサイクルまたは廃棄する必要があります。

- リチウム・イオン・バッテリーは、国または地域の廃棄およびリサイクルに関する規制に従って処理する必要があります。バッテリーを廃棄する際は、必ず該当する規制を確認の上、適正な手順に従ってください。詳しくは、お住まいの地域のバッテリー・リサイクル関連の所轄機関にお問い合わせください。
- 電子電気機器廃棄物を一般的な廃棄容器に入れて処分することは、多くの国で禁止されています。
- バッテリー回収容器には放電されたバッテリーのみを入れてください。短絡防止のため、絶縁テープまたは認定された他の被覆具でバッテリー接続部を絶縁してください。

注: バッテリーの保管、輸送、リサイクル、および廃棄の詳細については、『WFM200BA 型充電式バッテリー・パック取扱説明書』(当社部品番号 075-1041-XX) を参照してください。

リチウム・イオン・バッテリーの輸送

本製品で使用するリチウム・イオン充電式バッテリー・パックの電力量は 100 Wh 未満です。等価リチウム含有量は、UN Manual of Tests and Criteria Part III Section 38.3 の規定に準拠し、1 パックあたり 8 g 未満、1 セルあたり 1.5 g 未満に抑えられています。

- リチウム・イオン・バッテリーを輸送する際は、該当するすべての地域、国の規制、および国際規制を必ず確認してください。
- 使用期限切れ、損傷、またはリコールされているバッテリーの輸送は、特別に制限または禁止されることがあります。
- このバッテリー・パックは、輸送中の短絡や損傷を防ぐため、十分に保護する必要があります。