



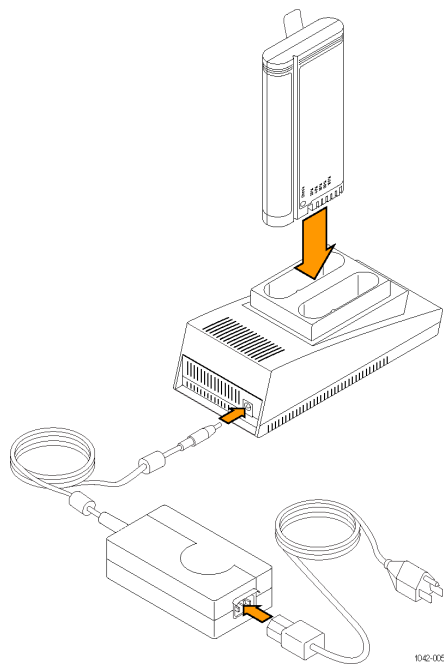
TEKCHG-XX External Battery Charger Instructions

Introduction

The TEKCHG-XX external battery charger is intended for use with only the Tektronix lithium-ion rechargeable battery. Refer to the *TEKBAT-XX Rechargeable Battery Instructions* for information on storage, transportation, and end-of-life recycling or disposal of the lithium-ion battery.



Note: The TEKBAT-XX battery and TEKCHG-XX external battery charger are the replacement products for the WFM200BA battery and WFM200BC external battery charger. The TEKCHG-XX supports charging of both the TEKBAT-XX and legacy WFM200BA batteries.



International power cords

Your product was shipped with one of the following power cord options. Power cords for use in North America are UL listed and CSA certified. Cords for use in areas other than North America are approved by at least one authority acceptable in the country to which the product is shipped.

- Opt. A0 - North America power
- Opt. A1 - Universal EUR power
- Opt. A2 - United Kingdom power
- Opt. A3 - Australia power
- Opt. A5 - Switzerland power
- Opt. A6 - Japan power

- Opt. A10 - China power
- Opt. A11 - India power
- Opt. A12 - Brazil power
- Opt. A99 - No power cord. When ordering the A99 option, it is the responsibility of the end user to be sure that a certified power cord, for the country or region in which it is installed, is used with this product.



CAUTION: To reduce risk of fire and shock, use the certified power cord provided with the product.

Battery charging

For optimum performance, charge the battery completely before using it for the first time or after prolonged storage.

CAUTION: To avoid damage to the product or to other batteries, do not use the TEKCHG-XX external battery charger on any battery other than the Tektronix rechargeable battery.



To avoid damage to the battery, use only the Tektronix external battery charger or an approved Tektronix instrument to charge the battery. Do not connect any other voltage source to the battery.

To avoid overheating of the batteries during charging, do not exceed the maximum ambient temperature of 40°C.

Tektronix recommends using the TEKCHG-XX external battery charger to charge the Tektronix rechargeable batteries in ambient environments greater than +30°C.

Perform the following steps to charge the battery:

1. Insert the DC plug of the power supply into the external battery charger and connect the AC adapter power supply to a mains outlet.
2. Align the slots on the battery to the slots in the charger and insert the battery into one of the charger bays.
3. Note the condition of the charger LEDs using the following table.

LED condition	Description
Solid green	Power on / Battery fully charged
Flashing green	Battery is charging
Solid red	Battery fault

Specifications

Characteristic	Description
Output	16.8 VDC
Charge time	5 hrs
Adapter requirements	19 V / 3.16 A typical
DC input voltage range	18 V - 20 V
Operating temperature	0°C to +40°C (+32°F to +104°F); actual charging temperature depends on battery requirement.
Storage temperature	-20°C to +60°C (-4°F to +140°F)

General safety summary

Use the product only as specified. Review the following safety precautions to avoid injury and prevent damage to this product or any products connected to it. Carefully read all instructions. Retain these instructions for future reference.

This product shall be used in accordance with local and national codes.

For correct and safe operation of the product, it is essential that you follow generally accepted safety procedures in addition to the safety precautions specified in this manual.

The product is designed to be used by trained personnel only.

To avoid fire or personal injury

Use proper power cord.

Use only the power cord specified for this product and certified for the country of use.

Ground the product.

This product is indirectly grounded through the grounding conductor of the mainframe power cord. To avoid electric shock, the grounding conductor must be connected to earth ground. Before making connections to the input or output terminals of the product, ensure that the product is properly grounded. Do not disable the power cord grounding connection.

Power disconnect.

The power cord disconnects the product from the power source. See instructions for the location. Do not position the equipment so that it is difficult to operate the power cord; it must remain accessible to the user at all times to allow for quick disconnection if needed.

Register now!
Click the following link to protect your product.
www.tek.com/register



071-3769-00

Use proper battery charger.

Use only the Tektronix external battery charger or an approved Tektronix instrument to charge the lithium-ion battery.

Do not operate without covers.

Do not operate this product with covers or panels removed, or with the case open. Hazardous voltage exposure is possible.

Avoid exposed circuitry.

Do not touch exposed connections and components when power is present.

Do not operate with suspected failures.

If you suspect that there is damage to this product, have it inspected by qualified service personnel.

Disable the product if it is damaged. Do not use the product if it is damaged or operates incorrectly. If in doubt about safety of the product, turn it off and disconnect the power cord. Clearly mark the product to prevent its further operation.

Examine the exterior of the product before you use it. Look for cracks or missing pieces.

Recharge batteries properly.

Recharge batteries for the recommended charge cycle only.

Do not operate in wet/damp conditions.

Be aware that condensation may occur if a unit is moved from a cold to a warm environment.

Keep product surfaces clean and dry.

Remove the input signals before you clean the product.

Do not attempt to service this product.

There are no serviceable components in the battery charger.

Safety terms in this manual

These terms may appear in this manual:



WARNING: Warning statements identify conditions or practices that could result in injury or loss of life.



CAUTION: Caution statements identify conditions or practices that could result in damage to this product or other property.

Safety terms on the product

These terms may appear on the product:

- **DANGER** indicates an injury hazard immediately accessible as you read the marking.
- **WARNING** indicates an injury hazard not immediately accessible as you read the marking.
- **CAUTION** indicates a hazard to property including the product.

Symbols on the product



When this symbol is marked on the product, be sure to consult the manual to find out the nature of the potential hazards and any actions which have to be taken to avoid them. (This symbol may also be used to refer the user to ratings in the manual.)

The following symbol(s) may appear on the product.



CAUTION
Refer to Manual

Compliance information

This section lists the safety and environmental standards with which the charger complies. This product is intended for use by professionals and trained personnel only; it is not designed for use in households or by children.

Direct compliance information inquiries to the following address:

Tektronix, Inc.

PO Box 500, MS 19-045

Beaverton, OR 97077, USA

tek.com

Environmental compliance

This section provides information about the environmental impact of the product.

Product end-of-life handling

Observe the following guidelines when recycling an instrument or component:

Equipment recycling Production of this equipment required the extraction and use of natural resources. The equipment may contain substances that could be harmful to the environment or human health if improperly handled

at the product's end of life. To avoid release of such substances into the environment and to reduce the use of natural resources, we encourage you to recycle this product in an appropriate system that will ensure that most of the materials are reused or recycled appropriately.



This symbol indicates that this product complies with the applicable European Union requirements according to Directives 2012/19/EU and 2006/66/EC on waste electrical and electronic equipment (WEEE) and batteries. For information about recycling options, check the Tektronix Web site (www.tek.com/productrecycling).

Copyright © Tektronix. All rights reserved. Licensed software products are owned by Tektronix or its subsidiaries or suppliers, and are protected by national copyright laws and international treaty provisions. Tektronix products are covered by U.S. and foreign patents, issued and pending. Information in this publication supersedes that in all previously published material. Specifications and price change privileges reserved.

TEKTRONIX and TEK are registered trademarks of Tektronix, Inc.

Contacting Tektronix

Tektronix, Inc.

14150 SW Karl Braun Drive

P.O. Box 500

Beaverton, OR 97077

USA

For product information, sales, service, and technical support:

- In North America, call 1-800-833-9200.
- Worldwide, visit to www.tek.com find contacts in your area.

Warranty

For warranty information, go to www.tek.com/warranty-status-search

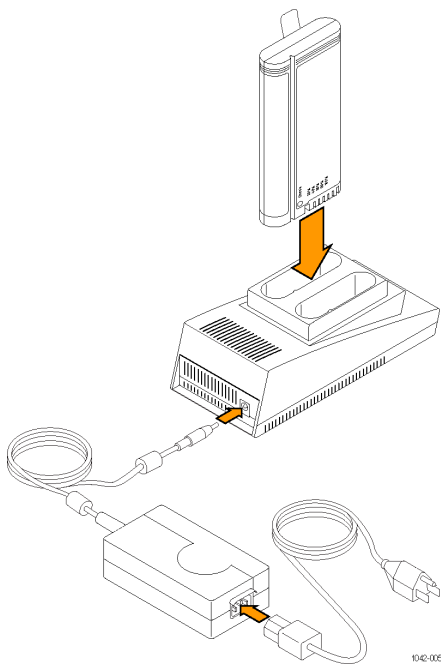
TEKCHG-XX Anweisungen für das externe Akkuladegerät

Einleitung

Das externe Akkuladegerät TEKCHG-XX ist nur für den Einsatz mit dem Tektronix Lithium-Ionen-Akku vorgesehen. Informationen zur Lagerung, zum Transport und zum Recycling oder zur Entsorgung des Lithium-Ionen-Akkus finden Sie in der Gebrauchsanweisung zum wiederaufladbaren Akku TEKBAT-XX.



Anmerkung: Der Akku TEKBAT-XX und das externe Ladegerät TEKCHG-XX sind die Ersatzprodukte für den Akku WFM200BA und das externe Ladegerät WFM200BC. Der TEKCHG-XX unterstützt das Aufladen sowohl von TEKBAT-XX- als auch von älteren WFM200BA-Akkus.



Internationale Netzkabel

Ihr Gerät wurde mit einem der folgenden Netzkabel geliefert. Netzkabel für den Einsatz in Nordamerika sind UL- und CSA-zertifiziert. Netzkabel für den Einsatz in anderen Gebieten als Nordamerika sind mindestens durch eine in dem belieferten Land zuständige Behörde oder Organisation zertifiziert.

- Opt. A0 – Nordamerika
- Opt. A1 – Europa universal
- Opt. A2 – Großbritannien
- Opt. A3 – Australien
- Opt. A5 – Schweiz
- Opt. A6 – Japan

- Opt. A10 – China
- Opt. A11 – Indien
- Opt. A12 – Brasilien
- Opt. A99 – Kein Netzkabel. Bei der Bestellung der Option A99 ist der Endbenutzer dafür verantwortlich, dass für dieses Produkt ein zertifiziertes Netzkabel für das Land oder Gebiet verwendet wird, in dem sie installiert ist.



ACHTUNG: Um die Brand- und Schockgefahr zu verringern, verwenden Sie das mit dem Produkt gelieferte Netzkabel.

Laden des Akkus

Um eine optimale Leistung zu erzielen, laden Sie vor der ersten Verwendung oder nach längerem Lagern den Akku vollständig auf.

ACHTUNG: Um Schäden am Produkt oder an anderen Akkus zu vermeiden, verwenden Sie das externe Akkuladegerät TEKCHG-XX nur mit dem Tektronix Akku.



Verwenden Sie zum Aufladen des Akkus nur das externe Tektronix Akkuladegerät oder ein zugelassenes Tektronix Gerät, um Schäden am Akku zu vermeiden. Schließen Sie keine andere Spannungsquelle an den Akku an.

Um zu vermeiden, dass sich der Akku beim Laden überhitzt, halten Sie die maximale Umgebungstemperatur von 40 °C ein.

Tektronix empfiehlt die Verwendung des externen Akkuladegeräts TEKCHG-XX zum Aufladen der Tektronix Akkus in Umgebungen mit einer Umgebungstemperatur von über +30°C.

Führen Sie die folgenden Schritte aus, um den Akku aufzuladen:

1. Stecken Sie den Gleichstromstecker des Netzteils in das externe Akkuladegerät, und schließen Sie das Netzteil an eine Netzsteckdose an.
2. Richten Sie die Steckplätze auf dem Akku an den Schlitzen im Ladegerät aus, und setzen Sie den Akku in einen der Ladeschächte ein.
3. Beachten Sie den Zustand der LEDs des Ladegeräts anhand der folgenden Tabelle.

LED-Zustand	Beschreibung
Leuchtet grün	Strom ein/Akku voll geladen
Blinkt grün	Akku lädt
Leuchtet rot	Akkufehler

Technische Daten

Eigenschaften	Beschreibung
Ausgang	16,8 VDC
Ladedauer	5 h
Adapteranforderungen	19 V/3,16 A typisch
DC-Eingangsspannungsbereich	18 V – 20 V
Betriebstemperatur	0 °C bis +40 °C (+32 °F bis +104 °F); die tatsächliche Ladetemperatur hängt von den Anforderungen des Akkus ab.
Lagertemperatur	-20 °C bis +60 °C (-4 °F bis +140 °F)

Allgemeine Sicherheitsübersicht

Verwenden Sie dieses Gerät nur gemäß Spezifikation. Beachten Sie zum Schutz vor Verletzungen und zur Verhinderung von Schäden an diesem Gerät oder an daran angeschlossenen Geräten die folgenden Sicherheitshinweise. Lesen Sie alle Anweisungen sorgfältig durch. Bewahren Sie diese Anweisungen auf, damit Sie später darin nachlesen können.

Das Produkt muss unter Einhaltung lokaler und nationaler Vorschriften verwendet werden.

Für einen sachgemäßen und sicheren Betrieb des Geräts ist es ganz wesentlich, dass Sie neben den in diesem Handbuch aufgeführten Sicherheitshinweisen auch allgemeingültige Sicherheitsmaßnahmen zu ergreifen.

Das Gerät ist ausschließlich für den Gebrauch durch geschultes Personal konzipiert.

Brand- und Verletzungsverhütung

Ordnungsgemäßes Netzkabel verwenden.

Verwenden Sie nur das mit diesem Produkt mitgelieferte und für das Einsatzland zugelassene Netzkabel.

Gerät erden.

Das Gerät ist über den Netzkabelschutzleiter des Grundgeräts indirekt geerdet. Zur Verhinderung von Stromschlägen muss der Schutzleiter mit der Stromnetzterdung verbunden sein. Vergewissern Sie sich, dass eine geeignete Erdung besteht, bevor Sie Verbindungen zu den Eingangs- oder Ausgangsanschlüssen des Geräts herstellen. Umgehen Sie die Erdung des Netzkabels nicht.

Vom Stromnetz trennen.

Über das Netzkabel wird das Gerät von der Stromversorgung getrennt. Die Einbauposition des Schalters finden Sie in den

Anweisungen. Stellen Sie das Gerät so auf, dass das Netzkabel leicht zugänglich ist. Das Netzkabel muss für den Anwender jederzeit zugänglich sein, um das Gerät bei Bedarf schnell von der Stromversorgung trennen zu können.

Geeignetes Ladegerät verwenden.

Verwenden Sie zum Aufladen des Lithium-Ionen-Akkus nur das externe Akkuladegerät von Tektronix oder ein zugelassenes Tektronix Gerät.

Gerät nicht ohne Abdeckungen betreiben.

Bedienen Sie dieses Produkt nur bei vollständig angebrachten Abdeckungen bzw. Platten und bei geschlossenem Gehäuse. Kontakt mit gefährlichen Spannungen ist möglich.

Freiliegende Leitungen und Anschlüsse vermeiden.

Berühren Sie keine freiliegenden Anschlüsse oder Bauteile, wenn diese unter Spannung stehen.

Gerät nicht betreiben, wenn ein Defekt vermutet wird.

Wenn Sie vermuten, dass das Gerät beschädigt ist, lassen Sie es von qualifiziertem Wartungspersonal überprüfen.

Ist das Gerät beschädigt, deaktivieren Sie es. Verwenden Sie das Produkt nur, wenn es keine Schäden aufweist und ordnungsgemäß funktioniert. Sollten Sie Zweifel an der Sicherheit des Gerätes haben, schalten Sie es ab und ziehen Sie das Netzkabel ab. Kennzeichnen Sie das Gerät entsprechend, um zu verhindern, dass es erneut in Betrieb genommen wird.

Prüfen Sie das Gerät vor dem Gebrauch auf äußerliche Unversehrtheit. Halten Sie Ausschau nach Rissen oder fehlenden Teilen.

Akkus ordnungsgemäß aufladen.

Überschreiten Sie die empfohlenen Ladezeiten der Akkus nicht.

Nicht bei hoher Feuchtigkeit oder bei Nässe betreiben.

Bedenken Sie, dass bei einem Wechsel von einer kalten in eine warme Umgebung Kondensationserscheinungen am Gerät auftreten können.

Sorgen Sie für saubere und trockene Produktoberflächen.

Entfernen Sie die Eingangssignale, bevor Sie das Produkt reinigen.

Versuchen Sie nicht, dieses Produkt zu warten.

Das Akkuladegerät enthält keine zu wartenden Komponenten.

Sicherheitshinweise in diesem Handbuch

In diesem Handbuch werden die folgenden Begriffe verwendet:



WARNUNG: Warnungen weisen auf Bedingungen oder Verfahrensweisen hin, die eine Verletzungs- oder Lebensgefahr darstellen.



ACHTUNG: Vorsichtshinweise machen auf Bedingungen oder Verfahrensweisen aufmerksam, die zu Schäden am Gerät oder zu sonstigen Sachschäden führen können.

Sicherheitsrelevante Begriffe am Gerät

Am Gerät sind eventuell die folgenden Begriffe zu sehen:

- GEFAHR weist auf eine Verletzungsgefahr hin, die mit der entsprechenden Hinweisstelle unmittelbar in Verbindung steht.
- WARNUNG weist auf eine Verletzungsgefahr hin, die nicht unmittelbar mit der entsprechenden Hinweisstelle in Verbindung steht.
- VORSICHT weist auf mögliche Sach- oder Geräteschäden hin.

Symbole am Gerät



Ist das Gerät mit diesem Symbol gekennzeichnet, lesen Sie unbedingt im Handbuch nach, welcher Art die potenziellen Gefahren sind und welche Maßnahmen zur Vermeidung derselben zu treffen sind. (In einigen Fällen wird das Symbol aber auch verwendet, um den Benutzer darauf hinzuweisen, dass im Handbuch Kennwerte zu finden sind.)

Am Gerät sind eventuell die folgenden Symbole zu sehen:



VORSICHT
Beachten Sie die
Hinweise im Handbuch

Informationen zur Einhaltung von Vorschriften

In diesem Abschnitt finden Sie die vom Ladegerät erfüllten Normen hinsichtlich Sicherheit und Umweltschutz. Dieses Produkt ist lediglich für einen Einsatz durch Fachleute und geschultes Personal ausgelegt; es ist nicht für eine Verwendung zu Hause oder durch Kinder vorgesehen.

Anfragen zu Compliance-Informationen richten Sie bitte an die folgende Adresse:

Tektronix, Inc.

PO Box 500, MS 19-045

Beaverton, OR 97077, USA

tek.com

Einhaltung von Umweltschutzbestimmungen

In diesem Abschnitt finden Sie Informationen zu den Auswirkungen des Geräts auf die Umwelt.

Produktentsorgung

Beachten Sie beim Recycling eines Geräts oder Bauteils die folgenden Richtlinien:

Geräterecycling Zur Herstellung dieses Geräts wurden natürliche Rohstoffe und Ressourcen verwendet. Das Gerät kann Substanzen enthalten, die bei unsachgemäßer Entsorgung nach Produktauslauf Umwelt- und Gesundheitsschäden hervorrufen können. Um eine solche Umweltbelastung zu vermeiden und den Verbrauch natürlicher Rohstoffe und Ressourcen zu verringern, empfehlen wir Ihnen, dieses Produkt über ein geeignetes Recyclingsystem zu entsorgen und so die Wiederverwendung bzw. das sachgemäße Recycling eines Großteils des Materials zu gewährleisten.



Dieses Symbol kennzeichnet Produkte, die den Bestimmungen der Europäischen Union gemäß den Richtlinien 2012/19/EU und 2006/66/EG für Elektro- und Elektronik-Altgeräte und Batterien entsprechen. Informationen zu Recyclingmöglichkeiten finden Sie auf der Tektronix-Website (www.tek.com/productrecycling).

Copyright © Tektronix. Alle Rechte vorbehalten. Lizenzierte Software-Produkte stellen Eigentum von Tektronix oder Tochterunternehmen bzw. Zulieferern des Unternehmens dar und sind durch das nationale Urheberrecht und die Bestimmungen internationaler Verträge geschützt. Tektronix-Produkte sind durch erteilte und angemeldete Patente in den USA und anderen Ländern geschützt. Die Informationen in dieser Veröffentlichung ersetzen alle in bisher veröffentlichten Materialien enthaltenen Informationen. Änderungen der Spezifikationen und der Preisgestaltung vorbehalten.

TEKTRONIX und TEK sind eingetragene Marken der Tektronix, Inc.

Tektronix-Kontaktinformationen

Tektronix, Inc.

14150 SW Karl Braun Drive

P.O. Box 500

Beaverton, OR 97077

USA

Informationen zu diesem Produkt und dessen Verkauf sowie zum Kundendienst und technischen Support erhalten Sie:

- In Nordamerika unter der Rufnummer 1-800-833-9200.
- Besuchen Sie für andere Regionen www.tek.com, um einen Ansprechpartner in Ihrer Nähe zu finden.

Warranty

For warranty information, go to www.tek.com/warranty-status-search

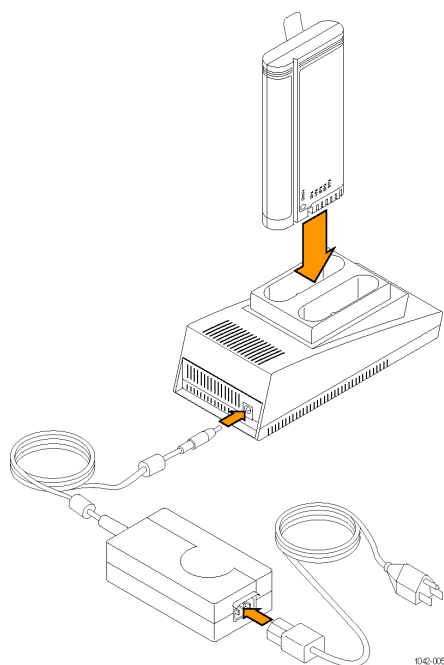
Instructions du chargeur de batterie externe TEKCHG-XX

Introduction

Le chargeur de batterie externe TEKCHG-XX est conçu pour une utilisation uniquement avec la batterie lithium-ion rechargeable Tektronix. Reportez-vous aux *Instructions relatives à la batterie rechargeable TEKBAT-XX* pour obtenir des informations sur le stockage, le transport et le recyclage ou la mise au rebut de la batterie lithium-ion en fin de vie.



Remarque : La batterie TEKBAT-XX et le chargeur de batterie externe TEKCHG-XX sont des produits de remplacement pour la batterie WFM200BA et le chargeur de batterie externe WFM200BC. Le TEKCHG-XX permet la recharge des batteries TEKBAT-XX et des anciennes batteries WFM200BA.



Cordons d'alimentation internationaux

Votre produit est livré avec l'un des cordons d'alimentation suivants. Les cordons d'alimentation à usage de l'Amérique du Nord sont classés UL et certifiés CSA. Les cordons destinés à une utilisation en dehors de l'Amérique du Nord sont agréés par au moins une autorité acceptable dans le pays où le produit est expédié.

- Option A0 - Alimentation Amérique du Nord
- Option A1 - Alimentation universelle pour l'Europe
- Option A2 - Alimentation Royaume-Uni
- Option A3 - Alimentation Australie

- Option A5 - Alimentation Suisse
- Option A6 - Alimentation Japon
- Option A10 - Alimentation Chine
- Option A11 - Alimentation Inde
- Option A12 - Alimentation Brésil
- Option A99 - Pas de cordon d'alimentation. Lorsque vous commandez l'option A99, il vous incombe de vérifier que ce produit utilise un cordon d'alimentation homologué dans le pays ou la région géographique où il est installé.



ATTENTION : Pour réduire le risque d'incendie et d'électrocution, utilisez le cordon d'alimentation homologué fourni avec le produit.

Recharge de la batterie

Pour des performances maximales, chargez complètement la batterie avant de l'utiliser pour la première fois ou après un stockage prolongé.

ATTENTION : Pour éviter d'endommager le produit ou d'autres batteries, n'utilisez pas le chargeur de batterie externe TEKCHG-XX sur une batterie autre que la batterie rechargeable Tektronix.



Pour éviter d'endommager la batterie, utilisez uniquement le chargeur de batterie externe Tektronix ou un instrument Tektronix approuvé pour recharger la batterie. Ne connectez aucune autre source de tension à la batterie.

Pour éviter la surchauffe des batteries pendant la charge, ne dépassez pas la température ambiante maximale de 40 °C.

Tektronix recommande d'utiliser le chargeur de batterie externe TEKCHG-XX pour recharger les batteries rechargeables Tektronix dans des environnements à une température ambiante supérieure à +30 °C.

Procédez comme suit pour recharger la batterie :

1. Insérez la fiche CC du bloc d'alimentation dans le chargeur de batterie externe, puis branchez l'adaptateur secteur sur une prise secteur.
2. Alignez les fentes de la batterie sur les fentes du chargeur, puis insérez la batterie dans l'une des baies du chargeur.
3. Notez l'état des voyants LED du chargeur à l'aide du tableau suivant.

État LED	Description
Vert fixe	Mise sous tension / Batterie complètement chargée

Suite à la page suivante...

État LED	Description
Vert clignotant	La batterie est en cours de chargement
Rouge fixe	Défaillance de la batterie

Spécifications

Caractéristiques	Description
Sortie	16,8 VCC
Temps de charge	5 heures
Configuration requise pour l'adaptateur	19 V/3,16 A typique
Plage de tension d'entrée CC	18 V - 20 V
Température de fonctionnement	0 °C à +40 °C (+32 °F à +104 °F) ; la température de charge réelle dépend des besoins de la batterie.
Température de stockage	-20 °C à +60 °C (-4 °F à +140 °F)

Consignes générales de sécurité

Utilisez le produit uniquement dans les conditions spécifiées. Veuillez lire attentivement les précautions et consignes de sécurité suivantes afin d'éviter toute blessure et toute détérioration matérielle de l'appareil et des produits qui lui sont connectés. Lisez attentivement toutes les instructions. Conservez-les pour vous y reporter ultérieurement.

Ce produit doit être utilisé conformément aux codes locaux et nationaux.

Pour utiliser correctement et en toute sécurité ce produit, il est essentiel de respecter les procédures générales de sécurité en vigueur en plus des consignes indiquées dans ce manuel.

Seul du personnel qualifié peut utiliser ce produit.

Pour éviter un incendie ou des blessures

Utilisez un cordon d'alimentation adapté.

Utilisez uniquement le cordon d'alimentation prévu pour cet appareil et conforme aux normes du pays d'utilisation.

Raccordez l'appareil à la terre.

Ce produit est indirectement raccordé à la terre au moyen du fil de masse du cordon d'alimentation du châssis. Pour éviter tout risque

d'électrocution, ce fil de masse doit être connecté à une prise de terre. Avant de procéder aux branchements des bornes d'entrée et de sortie du produit, veillez à ce que celui-ci soit correctement mis à la terre. Ne débranchez pas le raccordement à la terre.

Déconnexion de l'alimentation.

Le cordon d'alimentation permet de déconnecter le produit de l'alimentation électrique. Consultez les instructions pour connaître son emplacement. Ne placez pas l'appareil d'une façon qui rend l'accès au cordon d'alimentation difficile ; il doit rester accessible à l'utilisateur à tout moment afin de pouvoir le débrancher rapidement si besoin.

Utilisez le chargeur de batterie adapté.

Utilisez uniquement le chargeur de batterie externe Tektronix ou un instrument Tektronix approuvé pour recharger la batterie lithium-ion.

Ne mettez pas l'appareil en service sans ses capots.

Ne mettez pas l'appareil en service si ses capots sont retirés ou si le boîtier est ouvert. Vous pouvez être exposé à une tension dangereuse.

Évitez tout circuit exposé.

Ne touchez à aucun branchement ou composant exposé lorsque l'appareil est sous tension.

N'utilisez pas l'appareil si vous suspectez un défaut.

En cas de doute sur le bon état de cet appareil, faites-le contrôler par un technicien qualifié.

Mettez l'appareil hors service s'il est endommagé. N'utilisez pas le produit s'il est endommagé ou s'il ne fonctionne pas correctement. En cas de doute à propos de la sécurité du produit, éteignez-le et débranchez le cordon d'alimentation. Indiquez clairement qu'il ne doit pas être utilisé.

Examinez l'extérieur du produit avant de l'utiliser. Recherchez des fissures ou des pièces manquantes.

Rechargez correctement les batteries.

Rechargez les batteries en respectant le cycle de charge recommandé.

N'utilisez pas l'appareil dans un environnement humide.

De la condensation peut se former si un appareil est déplacé d'un environnement froid vers un environnement chaud.

Conservez les surfaces du produit propres et sèches.

Éliminez les signaux d'entrée avant de nettoyer le produit.

N'essayez pas de réparer ce produit vous-même.

Le chargeur de batterie ne contient aucun composant réparable.

Termes de sécurité dans ce manuel

Les mentions suivantes peuvent figurer dans ce manuel :



AVERTISSEMENT : Les avertissements identifient des situations ou des opérations pouvant entraîner des blessures graves ou mortelles.



ATTENTION : Les mises en garde identifient des situations ou des opérations susceptibles d'endommager le matériel ou d'autres équipements.

Termes de sécurité relatifs au produit

Les mentions suivantes peuvent figurer sur le produit :

- « DANGER » indique un risque de blessure immédiate à la lecture de l'étiquette.
- « AVERTISSEMENT » indique un risque de blessure non immédiate à la lecture de l'étiquette.
- « PRÉCAUTION » indique un risque de dommage matériel, y compris du produit.

Symboles figurant sur le produit



Lorsque ce symbole est apposé sur le produit, consultez le manuel pour rechercher la nature des dangers potentiels et les mesures à prendre pour les éviter. (Ce symbole peut également être utilisé pour indiquer à l'utilisateur les caractéristiques nominales figurant dans le manuel.)

Les symboles suivants peuvent figurer sur le produit.



MISE EN GARDE
Reportez-vous
au manuel

Conformité

Ce paragraphe répertorie les normes de sécurité et d'environnement auxquelles ce chargeur est conforme. Ce produit est destiné à être utilisé uniquement par des professionnels et du personnel qualifié et n'est pas conçu pour être utilisé en environnement domestique ou par des enfants.

Veillez envoyer vos demandes d'informations sur la conformité à l'adresse suivante :

Tektronix, Inc.

PO Box 500, MS 19-045

Beaverton, OR 97077, É.-U.

tek.com

Conformité environnementale

Ce paragraphe fournit des informations sur l'impact environnemental de ce produit.

Recyclage du produit

Respectez les consignes suivantes pour le recyclage d'un instrument ou d'un composant :

Recyclage de l'appareil

La fabrication de cet appareil a exigé l'extraction et l'utilisation de ressources naturelles. Il peut contenir des substances potentiellement dangereuses pour l'environnement ou la santé si elles ne sont pas correctement traitées lors de la mise au rebut de l'appareil. Pour éviter la diffusion de telles substances dans l'environnement et réduire l'utilisation des ressources naturelles, nous vous encourageons à recycler correctement ce produit afin de garantir que la majorité des matériaux seront réutilisés ou recyclés.



Ce symbole indique que ce produit respecte les exigences applicables de l'Union européenne, conformément aux directives 2012/19/CE et 2006/66/CE relatives aux déchets d'équipements électriques et électroniques (DEEE), et aux batteries. Pour en savoir plus sur les options de recyclage, consultez le site Web de Tektronix (www.tek.com/productrecycling).

Copyright © Tektronix. Tous droits réservés. Les produits logiciels sous licence sont la propriété de Tektronix, de ses filiales ou de ses fournisseurs et sont protégés par les lois nationales sur le copyright, ainsi que par des traités internationaux. Les produits Tektronix sont protégés par des brevets américains et étrangers déjà déposés ou en cours d'obtention. Les informations contenues dans le présent document remplacent toutes celles publiées précédemment. Les spécifications et les prix peuvent être soumis à modification.

TEKTRONIX et TEK sont des marques déposées de Tektronix, Inc.

Prendre contact avec Tektronix

Tektronix, Inc.

14150 SW Karl Braun Drive

P.O. Box 500

Beaverton, OR 97077

Etats-Unis

Pour obtenir des informations sur le produit, la vente, le service après-vente et l'assistance technique :

- En Amérique du Nord, appelez le 1-800-833-9200.
- Pour les autres pays, visitez le site www.tek.com pour connaître les coordonnées locales.

Warranty

For warranty information, go to www.tek.com/warranty-status-search